

ORIGINALE

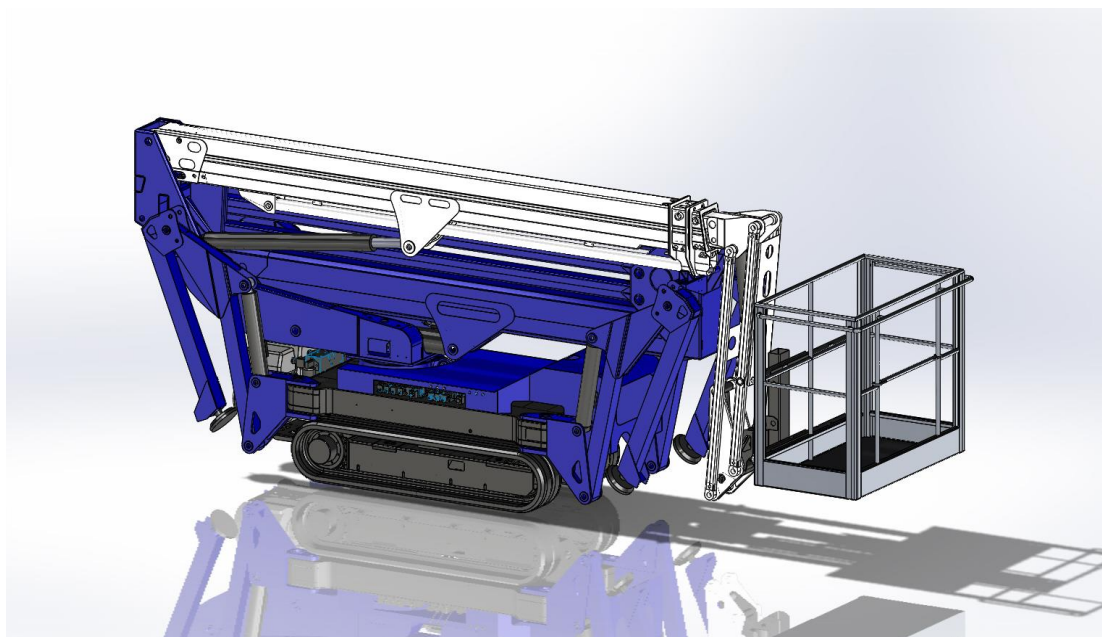
**RUTHMANN**
professionals at work

PIATTAFORMA DI LAVORO ELEVABILE

MANUALE D'USO E MANUTENZIONE

REGISTRO DI CONTROLLO

Modello:
- SA22



ATTENZIONE

Un uso improprio della macchina può provocare incidenti gravi o mortali. Gli operatori e il personale di manutenzione sono pregati di leggere il presente manuale prima di utilizzare la macchina od effettuare lavori di manutenzione. Il presente manuale deve essere conservato vicino alla macchina per una qualsiasi consultazione e riguardati periodicamente dal personale che viene a contatto con essa.

ORIGINALE

RUTHMANN BLUELIFT

Modello: SA22
Codice Manuale: 68090295
Codice della PLEM: 74050046
Matricola: 00404216

OPTIONAL:

- √ Navicella 1100 mm * 300 mm * 700 mm
- √ Tubo Aria/Acqua
- √ Rotazione navicella
- Limitatore di carico
- √ Limitatore di momento
- √ Motore elettrico
- √ Stabilizzazione automatica
- √ Radio comando
- √ Doppi movimenti
- √ Sistema Doppia velocità dei cingoli
- √ Carro allargabile
- Blue Lithium system
- Blue Hybrid system
- √ Go Home
- √ Stabilizzazione asimmetrica
-

DEALER:**Allegati:**

- manuale motore Honda iGX390 13HP
- Honda Emission Control System Warranty
- Manuale motore diesel Hatz
- Dichiarazione di conformità CE

Nessuna parte di questo manuale può essere riprodotta, memorizzata in un sistema di archiviazione o trasmessa a terzi in qualsiasi forma o con qualsiasi mezzo, senza che RUTHMANN ITALIA Srl non abbia rilasciato una preventiva autorizzazione scritta.

RUTHMANN ITALIA SRL Srl si riserva il diritto di apportare in qualsiasi momento e senza preavviso modifiche e miglioramenti ai suoi prodotti allo scopo di aumentarne costantemente la qualità; pertanto anche questa pubblicazione può essere soggetta a future modifiche.

INDICE

Termini e condizioni di garanzia

Lettera di ricevuta del manuale e dichiarazione

1. PREMESSA

- 1.1. Scopi e limiti del manuale di istruzioni.
- 1.2. Dove e come conservare il manuale di istruzioni.
- 1.3. Modifiche ed integrazioni al manuale di istruzioni.
- 1.4. Esclusione di responsabilità.
- 1.5. Collaborazione tra fabbricante ed utente.
- 1.6. Dati caratteristici per la composizione del "LIBRETTO DELLE VERIFICHE" da parte dell' Ente preposto.
- 1.7. Aspetti legali

2. NORME GENERALI E PRECAUZIONI OPERATIVE

- 2.1. Norme generali d'uso.
- 2.2. Precauzioni operative (rischi residui).
- 2.3. Prescrizioni di sicurezza

3. MARCATURA

- 3.1. Punzonatura.
- 3.2. Targhetta di identificazione.

4. CARATTERISTICHE DELLA PLEM

- 4.1. Norme di riferimento.
- 4.2. Descrizione.
- 4.3. Informazioni tecniche.
- 4.4. Schema d'insieme.
- 4.5. Emissione acustica

5. USO E MANOVRA

- 5.1. Condizioni e limiti di utilizzazione.
 - 5.1.1. Responsabilità dell'utente.
 - 5.1.2. Uso dei dispositivi di protezione individuali.
 - 5.1.3. Uso dei dispositivi.
 - 5.1.4. Prescrizioni di sicurezza – Obblighi e divieti.
- 5.2. Installazione e posizionamento sul posto di lavoro.
- 5.3. Posto di comando e comandi.
 - 5.3.1. Comandi a terra.
 - 5.3.2. Comandi in piattaforma.
 - 5.3.3. Dispositivi di sicurezza. (procedura correzione bilanciamento cestello)

6. TARGHE DELLE ISTRUZIONI PER LA MANOVRA E L'IMPIEGO DELLA PLEM

- 6.1. Targhette su carro e torretta.
- 6.2. Targhette su braccio e cestello.

7. FUNZIONAMENTO

- 7.1. Messa in funzione con motore a scoppio.
- 7.2. Nuove funzioni da comando a distanza
- 7.3. Messa in funzione con motore elettrico.
- 7.4. Sollevamento e trasporto macchina.
 - 7.4.1. Carico/Scarico tramite rampa
 - 7.4.2. Carico/Scarico tramite gru

8. MANUTENZIONE

- 8.1. Manutenzione giornaliera.
- 8.2. Manutenzione settimanale
- 8.3. Manutenzione ogni 100 ore.
- 8.4. Manutenzione ogni 500 ore.
- 8.5. Manutenzione periodica.
- 8.6. Lavaggio attrezzatura.
- 8.7. Manutenzione carro cingolato e sostituzione cingoli.
- 8.8. Manutenzione motore a scoppio.
- 8.9. Tavola lubrificanti.

9. IMPIANTO ELETTRICO**10. IMPIANTO IDRAULICO****11. AVVERTENZE****12. REGISTRO DI CONTROLLO**

- 12.1. Riferimenti alla normativa.
- 12.2. Istruzioni per la conservazione.
- 12.3. Istruzioni per la compilazione.
- 12.4. Scheda registro.
 - 12.4.1. Proprietà della "PIATTAFORMA DI LAVORO ELEVABILE MOBILE".
 - 12.4.2. Sostituzione parti della PLEM.
 - 12.4.3 Avarie di certa entità
 - 12.4.4 Verifiche periodiche

Termini e condizioni di garanzia

Garantiamo il regolare funzionamento e la bontà degli organi delle nostre macchine per il periodo indicato nel certificato di garanzia e di conformità CEE.

Orari di lavoro superiori alle 48 ore settimanali ci daranno diritto ad una proporzionale riduzione del periodo di garanzia.

La garanzia è limitata ai difetti di costruzione e non è estesa a normale usura e consumo.

Le parti manifestamente difettose dovranno esserci ritornate, franco di porto al nostro stabilimento, e saranno messe a Vs. disposizione, riparate o sostituite, in un termine ragionevolmente possibile.

Spese di spedizione e trasporto saranno a Vs. carico.

Sono esclusi da garanzia, comportando la cessazione di ogni ns. obbligo, le rotture e i difetti e funzionamenti non corretti causati da:

- *errato piazzamento e manomissione della macchina*
- *inesperienza, cattivo uso, sovraccarichi.*
- *Mancata o inadeguata manutenzione.*
- *Tardiva segnalazione dei difetti riscontrati*
- *Utilizzo diverso della destinazione prevista*
- *Apporto di modifiche di qualsiasi natura e genere alla macchina e quant'altro incluso nella fornitura, senza autorizzazione.*
- *Utilizzo di ricambi non originali e non rispetto delle istruzioni riportate in questo manuale.*
-

Se un nostro intervento nel periodo di garanzia risultasse successivamente a noi non imputabile e quindi non soggetto agli obblighi di garanzia, vi saranno addebitate tutte le spese incontrate, il costo delle parti sostituite e gli eventuali interventi del nostro personale. L'assistenza e la riparazione della PLEM sono sempre eseguite nel ns. stabilimento.

In caso di fermo per riparazioni, anche se riconosciute sotto obbligo di garanzia, avremo diritto ad un tempo ragionevole (giustificando) per la loro esecuzione e per l'eliminazione dell'inconveniente lamentato. Non sarà riconosciuto nessun risarcimento per il tempo di inattività e nessuna proroga del termine di garanzia. Non sarà accettata proroga di pagamenti in corso, né la richiesta di risoluzione di impegni in corso.

RUTHMANN ITALIA Srl La ringrazia per aver scelto ed acquistato un prodotto della propria gamma, e la invita ad una lettura accurata di questo manuale. In questo libretto, infatti, troverà le informazioni necessarie per la sua sicurezza prima e durante le operazioni aeree e per il corretto utilizzo della macchina acquistata. La preghiamo pertanto di seguire attentamente le avvertenze di seguito riportate e di leggerlo in ogni sua parte. Questo libretto, dovrà essere conservato in un luogo adatto a mantenerlo inalterato ed accessibile durante il lavoro per la consultazione.

Il contenuto di questo manuale potrà essere modificato senza preavviso, né ulteriori obblighi, al fine di includere variazioni e/o miglioramenti alle unità già inviate. È vietata la riproduzione o la traduzione di qualsiasi parte di questo manuale senza autorizzazione scritta da parte di RUTHMANN ITALIA Srl.

COPIA DA SPEDIRE**LETTERA DI RICEVUTA DEL MANUALE E DICHIARAZIONE**

Il presente manuale istruzioni, redatto in conformità alla Nuova Direttiva Macchine 2006/42/CE, intende aiutare gli utenti della macchina in oggetto affinché sia usata in modo corretto e per evitare danni a persone o cose.

Il rispetto delle disposizioni qui contenute è condizione necessaria per operare responsabilmente in sicurezza.

Per tutti gli elementi e componenti non di nostra fabbricazione l'utente dovrà consultare gli specifici allegati.

Dato che non sarebbe comunque possibile dare in questo manuale le istruzioni per tutte le situazioni che potrebbero presentarsi operando sul campo, l'Utente rimane investito di tutta la sua parte di responsabilità, indispensabile per il rispetto dell'obiettivo di "Sicurezza e Salute" secondo i criteri delle Direttive CEE e di tutta la legislazione vigente.

Questo foglio ha lo scopo di attestare che al ricevimento della macchina sia stato consegnato dal fabbricante il Manuale istruzioni e che l'operatore si assuma la responsabilità di studiarlo ed applicarlo scrupolosamente.

Nessuna parte di questo documento può essere riprodotta o tradotta senza consenso del fabbricante.

Si prega di compilare e ritornare a:

RUTHMANN ITALIA S.r.l.

Via Santa Maria del Piano di Sotto, 91/B

Località Santa Maria del Piano

47854 Montescudo (Rimini) – ITALIA

Con la presente dichiaro di aver ricevuto il Manuale Istruzioni cod.

Relativo a:

PLEM: matricola.....

Data..... Timbro della ditta.....

Firma del responsabile.....

Reparto.....

VI RINGRAZIAMO PER AVER SCELTO UNA PIATTAFORMA ELEVABILE BLUELIFT. QUESTO È UN PRODOTTO DELL'INGEGNERIA E DELLA LAVORAZIONE DI QUALITÀ DELLA RUTHMANN ITALIA S.r.l.

1. PREMESSA

Nei paesi membri dell'Unione Europea, la macchina alla consegna è completa di:

- Libretto di istruzioni nella lingua del Suo paese
- Targhetta Costruttore con Marchio CE affisso sulla macchina
- Dichiarazione di conformità CE.

1.1. SCOPI E LIMITI DEL MANUALE DI ISTRUZIONE

Il presente manuale di istruzioni è rivolto in particolare ai proprietari della PIATTAFORMA DI LAVORO ELEVABILE MOBILE, denominata in seguito PLEM, ed in generale a tutti coloro che per qualsiasi motivo sono interessati al trasferimento su strada, all'uso, alla sorveglianza ed alla manutenzione, fino allo smantellamento finale della macchina.

Il manuale di istruzione ha lo scopo di:

- descrivere l'uso della PLEM previsto dalle ipotesi di progetto;
- illustrare le principali caratteristiche tecniche dell'apparecchio;
- fornire i dati caratteristici per la compilazione da parte dell'ente preposto alla compilazione del "LIBRETTO DELLE VERIFICHE";
- fornire le istruzioni per il posizionamento e l'uso della PLEM;
- descrivere i dispositivi di sicurezza;
- fornire istruzioni per la manutenzione e le riparazioni ordinarie;
- costituire un supporto per l'addestramento del personale;
- fornire istruzioni per la compilazione del registro di controllo

Il presente manuale non può invece sostituire, in nessun modo, un'adeguata esperienza che gli addetti dovranno avere conseguito in precedenza su apparecchi simili o che potranno conseguire su questo stesso apparecchio, sotto la guida di personale già addestrato secondo le indicazioni del capitolo 5.

Oltre all'osservanza delle prescrizioni contenute nel presente manuale di istruzioni, l'uso della PLEM è subordinato al rispetto di tutte le norme di sicurezza previste dalla legislazione specifica vigente nello Stato dove viene utilizzato l'apparecchio.

1.2 DOVE E COME CONSERVARE IL MANUALE DI ISTRUZIONI

Il manuale di istruzioni è da considerare come parte dell'apparecchio e per tanto deve essere sempre conservato per la consultazione o eventuali riferimenti a bordo del PLEM, nell'apposito contenitore nel cestello, ovvero in luogo protetto, asciutto ed al riparo dai raggi del sole.

Nel caso di danneggiamento accidentale del manuale di istruzioni, richiedere alla RUTHMANN ITALIA S.r.l. la fornitura di un'altra copia.

1.3 MODIFICHE ED INTEGRAZIONI DEL MANUALE DI ISTRUZIONI

Il manuale rispecchia lo stato della tecnica al momento della commercializzazione della PLEM, pertanto non potrà essere ritenuto inadeguato o carente per il solito fatto che siano state introdotte successive modifiche o integrazioni dettate da nuove disposizioni di Legge, aggiornamenti di Norme armonizzate e/o acquisizione di nuove esperienze.

La **RUTHMANN ITALIA S.r.l.** si riserva il diritto di aggiornare la propria produzione e i relativi manuali di istruzione in seguito all'evolversi della tecnica, all'acquisizione di nuove esperienze e/o al variare delle disposizioni di Legge, senza per questo avere l'obbligo di intervenire sulle macchine commercializzate in precedenza e sui relativi manuali.

Tuttavia la **RUTHMANN ITALIA S.r.l.** avrà facoltà di modificare e/o integrare il manuale di istruzioni per l'uso e la manutenzione dei prodotti commercializzati in precedenza, quando, per giustificati motivi, lo riterrà opportuno.

In questo caso ai primi proprietari degli apparecchi saranno trasmessi i fogli di aggiornamento o di modifica. Questi dovranno essere considerati come parte integrante del manuale di istruzioni e conservati con cura

ORIGINALE

unitamente al presente fascicolo ed eventualmente trasmessi ai nuovi proprietari in caso di cessione della PLEM.

1.4 ESCLUSIONE DI RESPONSABILITA'

La RUTHMANN ITALIA S.r.l., come fabbricante, declina ogni responsabilità derivante da inconvenienti dovuti a:

- uso improprio della PLEM
- uso da parte del personale non addestrato o non in condizioni fisiche adatte all'utilizzo
- uso contrario alle norme di sicurezza previste dalle specifiche legislazioni comunitarie e/o nazionali vigenti
- caratteristiche inadeguate del terreno
- inosservanza totale o parziale delle precauzioni previste nel presente manuale
- inosservanza delle istruzioni delle manutenzioni previste nel presente manuale
- modifiche o riparazioni non autorizzate dal fabbricante
- utilizzo di ricambi non originali diversi da quelli indicati nel catalogo "MANUALE RICAMBI"
- eventi eccezionali

1.5 COLLABORAZIONE TRA FABBRICANTE ED UTENTE

Nel limite del possibile la RUTHMANN ITALIA S.r.l. fornirà informazioni aggiuntive o più dettagliate agli utenti che, avvertendone la necessità, ne faranno richiesta.

La RUTHMANN ITALIA S.r.l. esaminerà inoltre ogni proposta di miglioramento formulata dagli utenti, per la stesura del presente manuale.

In caso di cessione dell'apparecchio, l'utente è invitato a segnalare alla RUTHMANN ITALIA S.r.l. il nominativo del nuovo proprietario per una facile reperibilità della PLEM in caso di necessità di integrazioni o di comunicazioni da parte del fabbricante.

1.6 DATI CARATTERISTICI PER LA COMPILAZIONE DEL "LIBRETTO DELLE VERIFICHE" DA PARTE DELL'ENTE PREPOSTO

Si riportano di seguito i dati caratteristici atti alla compilazione del "libretto delle verifiche"

A) PIATTAFORMA DI LAVORO ELEVABILE MOBILE RUTHMANN BLUELIFT mod. SA22

- Portata sulla piattaforma dichiarata dal costruttore: 250 Kg comprese due persone con navicella in alluminio
- Sviluppo massimo dal suolo al piano del calpestio: 20,0 m.
- Piattaforma: girevole con il braccio (rotazione limitata meccanicamente)
- Massa complessiva: 2990 kg
- DESCRIZIONE SOMMARIA: PIATTAFORMA DI LAVORO ELEVABILE MOBILE BLUELIFT mod.SA22 costituita da un telaio di base in lamiera d'acciaio a grosso spessore, poggiante su un carro cingolato con cingoli in gomma. Al telaio di base sono collegati quattro stabilizzatori azionati da martinetti idraulici. Tramite ralla di rotazione, è altresì collegata al telaio anche la torretta girevole cui sono collegati i bracci pantografo e il braccio di sollevamento telescopico. All'estremità del braccio è collegato un Jib e, tramite apposito supporto il cestello in alluminio autolivellante idraulicamente. Tutti i movimenti della macchina sono realizzati idraulicamente e dotati di relativa valvola di sicurezza. La traslazione del carro è realizzata con motori idraulici orbitali dotati di freno negativo di sicurezza. Il comando di tutte le funzioni avviene per mezzo di due postazioni la postazione a terra e quella sul cestello.

Nella POSTAZIONE SUL CESTELLO si possono effettuare tutti i movimenti dei bracci e Jib, con avviamento e stop del motore endotermico ed elettrico. Nella POSTAZIONE A TERRA vi è l'avviamento motore endotermico, un filocomando che consente la traslazione carro a distanza di sicurezza e la traslazione dei quattro stabilizzatori con segnalazione luminosa di stabilizzatore a terra, un quadro master che consente il movimento Jib a macchina chiusa, un vano elettrovalvole per le manovre di emergenza e il livellamento della cesta. La piattaforma è dotata di impianto di

ORIGINALE

discesa manuale di emergenza da usarsi esclusivamente nei casi di avaria e/o guasto del circuito di alimentazione principale.

La postazione a terra può essere dotata di comandi elettrici tramite il filocomando di tutti i movimenti del braccio mediante selettore a chiave; tale postazione non deve essere usata come postazione da lavoro.

- CARATTERISTICHE PRINCIPALI:

- CARRO DI BASE CINGOLATO IN GOMMA

Caratteristiche: struttura con lamiera di grosso spessore

Cingoli in gomma

Interasse ruote: 1375 mm.

Scartamento: 900 mm - 1200 mm.

Dispositivo di blocco delle ruote del carro: freni negativi

Dispositivo di livellamento carro: n.4 stabilizzatori idraulici

	Area di stabiliz.Massima	Area di stabiliz.Media	Area di stabiliz.Piccola
Scartamento:	3992 mm	2994 mm	1981 mm
Interasse:	4750 mm	5531 mm	5954 mm

Dispositivo per il livellamento del carro: mediante stabilizzatori con bolla di livello ottica applicata sulla base della torretta

Targa della ditta costruttrice: esposta

- STRUTTURA PORTANTE E PIATTAFORMA

TELAIO costruito con lamiera pantografata e calandrata, tubolari di grosso spessore in acciaio, su cui sono fissati gli attacchi per gli stabilizzatori e i relativi martinetti.

TORRETTA girevole in lamiera d'acciaio costituita da due spalle verticali su cui vengono saldate delle lamiere di rinforzo, alla torretta sono fissati gli attacchi per il braccio pantografo e relativo martinetto di sollevamento.

PIATTAFORMA in tubolari di alluminio con accesso mediante sollevamento del corrente intermedio.

Pavimento in lamiera mandorlata d'alluminio.

Dispositivo di blocco nella posizione di lavoro: freni sulla traslazione e valvole di blocco sui cilindri di sollevamento.

Accesso al piano di lavoro: direttamente da terra.

Piattaforma girevole con il braccio; dimensioni 1300*1100*700mm

- APPARECCHIO DI MANOVRA

Con pompe idrauliche:

Motore a scoppio 15HP a 3600 giri per min.

Motore elettrico monofase 220V

L'abbassamento del ponte è comandato da elettrovalvole idrauliche

Sistema fluido dinamico (martinetti idraulici)

Pressione max di esercizio 235 bar.

Valvole di ritegno flangiate sulle canne dei cilindri.

Dispositivi di fermo della piattaforma nella posizione di impiego: tenuta idraulica e valvole di blocco pilotate.

!!! IMPORTANTE !!!

La macchina deve operare come ponte sviluppabile su **terreno solido, compatto e pianeggiante, non utilizzare su superfici scivolose come marmo bagnato o ghiaccio anche se con lievi pendenze.**

In piattaforma è **d'obbligo** l'uso di **cinture di sicurezza.**

Sicurezze installate:

- Segnalazione acustica intermittente:

- durante la traslazione carro

ORIGINALE

- durante il movimento degli stabilizzatori
 - condizione di impiego con stabilizzatore non in appoggio (si consentono le manovre di rientro)
- Limitatore di momento

1.7 ASPETTI LEGALI

Gli obblighi legali del proprietario della macchina differiscono a seconda dello stato in cui la macchina viene messa in servizio. Le consigliamo pertanto di informarsi sulle procedure previste nella Sua zona presso gli enti a tutela della sicurezza nei posti di lavoro. Al fine di migliorare l'archiviazione dei documenti e di annotare i lavori di modifica/assistenza è stata prevista una sezione apposita alla fine di questo manuale chiamata "Registro di controllo".

In Italia, il proprietario della Piattaforma Aerea è obbligato a denunciare all' INAIL (ISPESL) competente per territorio la messa in servizio della macchina.

L' INAIL (ISPESL) provvede alla compilazione ed al rilascio del "libretto delle verifiche" riportando sullo stesso esclusivamente i dati rilevabili dalla macchina già in servizio, o desumibili dal manuale di istruzioni. Successivamente a tale adempimento l' ISPESL invia copia del libretto agli organi di vigilanza territoriali (ASL/USL o ARPA) che procedono all' espletamento delle verifiche periodiche (annuali) obbligatorie.

Le verifiche annuali sono obbligatorie e devono essere svolte anche in assenza del "libretto delle verifiche".

In Italia è necessario che il proprietario della Piattaforma Aerea faccia richiesta, a mezzo raccomandata, di verifica periodica all' organo di vigilanza (ASL/USL o ARPA) competente x territorio almeno venti giorni prima della scadenza dell' anno dal momento dell' acquisto o dalla passata verifica periodica.

In caso di trasferimento di proprietà, in Italia, il nuovo proprietario della Piattaforma Aerea è obbligato a denunciarne il possesso all' organo di vigilanza (ASL/USL o ARPA) competente per territorio allegando copia di:

- Dichiarazione di conformità rilasciata dal costruttore;
- Denuncia di messa in servizio effettuata dal primo proprietario.

2. NORME GENERALI E PRECAUZIONI OPERATIVE

La macchina descritta nel presente libretto è una **Piattaforma Aerea** destinata a sollevare persone e materiale (attrezzatura e materiale in lavorazione) per eseguire lavori di manutenzione, installazione, pulizia, verniciatura, sverniciatura, sabbiatura, saldatura, ecc.

La portata max. consentita (differente in base ai modelli), è così suddivisa:

- per ogni persona si considera un carico di 80 kg;
- per l'attrezzatura si considerano 40 kg;
- il carico restante è rappresentato dal materiale in lavorazione.
- non è consentito il trasporto di animali

In ogni caso non superare **MAI** la portata descritta nel manuale e riportata sulla targhetta Costruttore e sugli adesivi applicati sulla macchina (sostituire sempre adesivi non leggibili con altri nuovi originali).

Tutti i carichi devono essere posizionati all'interno del cestello; non è consentito sollevare carichi (anche rispettando la portata massima) appesi alla piattaforma o alla struttura di sollevamento.

È vietato trasportare pannelli di grosse dimensioni in quanto aumentano la resistenza al vento causando forte rischio di ribaltamento.

Sul modello SA22 è installato un limitatore di momento. Questo è costituito di un sistema elettronico opportunamente tarato che rileva automaticamente il carico in navicella (mass. 250 kg) e mantiene, entro i valori consentiti lo sbraccio orizzontale in base all'angolo del braccio principale. Al raggiungimento del valore massimo consentito, si bloccano l'uscita degli elementi sfilabili, la discesa del braccio principale e il sollevamento del braccio jib. Per ripristinare le condizioni operative è sufficiente fare rientrare gli elementi sfilabili e/o sollevare il braccio principale.

La macchina non può essere impiegata direttamente in spazi destinati alla circolazione stradale; delimitare sempre, mediante opportune segnalazioni, la zona di lavoro della macchina quando si opera in aree aperte al pubblico.

Non utilizzare la macchina per trainare carrelli o altri veicoli.

2.1 NORME GENERALI SICUREZZA E D'USO

- **Evitare situazioni pericolose**
- **La mancata osservanza e comprensione di istruzioni e norme di sicurezza contenute in questo manuale causerà la morte o lesioni gravi**
- L'uso della piattaforma è riservato al personale appositamente istruito e informato e con forma psicofisica e condizioni di salute che garantiscono l'abilità e la concentrazione
- Prima di operare accertarsi che il terreno sia in grado di sostenere il carico dovuto alla massa propria della piattaforma, delle persone e delle attrezzature.
- Non superare il carico massimo ammesso indicato sulle targhe applicate sulla macchina
- Non manomettere le valvole di sicurezza e le valvole di massima pressione
- Non manomettere le celle di carico in navicella (il sistema è dotato di un registro digitale di manomissione che rileva automaticamente la stessa e ne pregiudica la garanzia e ogni responsabilità della RUTHMANN ITALIA S.r.l.)
- Non manomettere i sensori e i dispositivi elettronici di sicurezza
- Non manomettere o modificare alcuna parte dell'attrezzatura
- Non manomettere i dispositivi di sicurezza o tarature
- Controllare settimanalmente il livello dell'olio idraulico nel serbatoio
- Controllare sempre prima di effettuare la manovra della piattaforma che nella zona di lavoro non stazionino persone estranee e/o animali
- Effettuare le prescritte manutenzioni periodiche
- Effettuare le manovre di avvicinamento al punto di intervento a velocità lenta e soprattutto affrontare le pendenze con molta prudenza e sempre nel senso di marcia non con la macchina in posizione laterale alla pendenza
- Evitare brusche manovre di inversione per non creare contraccolpi nella piattaforma e sulla struttura.
- Arrestare il mezzo in modo da avere la piattaforma il più vicino possibile al punto di intervento e verificare la presenza di ostacoli pericolosi nell'area di lavoro prima di effettuare ogni manovra
- Manovrare sempre con cautela e tranquillità, manovre affrettate possono causare incidenti

ORIGINALE

- Essere consapevoli del pericolo di schiacciamento nell'afferrare la ringhiera della piattaforma
- Durante la manovra della piattaforma, guardare sempre nella direzione di movimento della piattaforma stessa.
- Durante le manovre è obbligatoria la presenza di un operatore autorizzato e formato che presidi i comandi di emergenza posti sulla base della macchina
- Il vano comandi di emergenza deve essere sempre chiuso, da aprire solo in caso di emergenza
- È necessario l'uso di sistemi di protezione personale quali casco e cinture di sicurezza ecc.
- Abbassare il montante centrale d'accesso alla piattaforma o chiudere il cancello d'accesso prima dell'uso
- Non salire e scendere dalla macchina in movimento
- Durante la traslazione della macchina tenersi ad una distanza di sicurezza di almeno un metro
- Usare estrema cautela e basse velocità nel guidare il macchinario su terreni irregolari, scorie, superfici instabili o scivolose e vicino a buche e discese
- Le istruzioni di impiego devono essere scrupolosamente e cronologicamente seguite.

2.2 PRECAUZIONI OPERATIVE (RISCHI RESIDUI)**LINEE ELETTRICHE**

Questa macchina non è elettricamente isolata e non offre alcuna protezione contro il contatto con linee elettriche in tensione o in prossimità delle stesse.

Lavorare in vicinanza di una linea elettrica è estremamente pericoloso.

Le scariche elettriche avvengono anche se i due corpi non vengono in contatto, ma è sufficiente che si avvicinino a meno della distanza minima di sicurezza, che è di 5(cinque) metri fino a 50.000 volt e 10 metri oltre i 50.000 volt.

Questi valori sono assolutamente minimi: nessuna parte della macchina né alcuna fase di lavoro deve superare tale limite.

in alcuni stati vi possono essere leggi con limitazioni diverse a cui l'operatore deve sempre attenersi.

Insieme al rispetto della distanza minima, prescritta dalla legge, si suggeriscono una serie di precauzioni da adottare per ridurre il rischio di incidenti:

1. Chiedere alla società elettrica di interrompere l'erogazione di corrente e di mettere "a terra" la linea;
2. quando non è possibile interrompere l'erogazione di corrente, tenere tutte le parti della macchina ad una distanza molto superiore a quella obbligatoria, considerando che le linee elettriche possono oscillare per effetto del vento;
3. le persone non necessarie devono sostare il più lontano possibile dalla zona di lavoro;
4. operate sempre con cautela e prudenza;
5. adottare, quando possibile, dispositivi di protezione quali: segnalatore di prossimità di linea o delimitazioni trasversali e in altezza. Tenere presente che gli espedienti quali la messa a terra della macchina o protezioni sul piano di lavoro o sulla struttura di estensione, offrono poca o nessuna protezione sulle scariche elettriche.

Lavorando nelle vicinanze di stazioni radio, televisive o radar, la macchina può ricevere una alta tensione indotta che può causare scosse dolorose e scottature a causa del surriscaldamento delle strutture metalliche della piattaforma. Prendere adeguati provvedimenti prima di operare, consultandovi con i tecnici della stazione interessata.

Cosa fare nell'ipotesi di contatto accidentale di una qualsiasi parte della macchina con le linee elettriche in tensione:

1. Non agire di impulso, non fatevi prendere dal panico; senza un vostro contatto diretto siete ragionevolmente isolati. Non saltate dalla piattaforma, oltre ai traumi della caduta, il rischio elettrico rimane in quanto il terreno intorno alla macchina è pure in varia misura elettrificato
2. Se l'altezza lo consente, saltare il più possibile lontano ed allontanarsi a balzi, tenendo i piedi uniti.
3. Gli eventuali soccorritori potranno avvicinarsi solo quando sia stata allestita una passerella di legno asciutto.
4. Fate allontanare immediatamente tutte le persone dall'area intorno alla macchina.

ORIGINALE

5. Se la macchina è in grado di funzionare, cercate di allontanarvi dal contatto con movimento opposto a quello che ha creato il contatto stesso.
6. Se non riuscite a staccarvi dalla linea, restare al vostro posto sino a quando la linea elettrica non sia esclusa.
7. Tornato in zona sicura, arrestare la macchina e controllarla per accertare gli eventuali danni subiti.



È VIETATO UTILIZZARE LA MACCHINA COME MASSA PER SALDARE!!!

- **EFFETTI DEL VENTO**

È possibile far funzionare la macchina con vento fino a 12,5m/s o 45 Km/h

Prevedere forti raffiche quando si lavora tra edifici vicini a causa dell'effetto "galleria del vento".

Si deve sempre prestare attenzione quando si lavora in prossimità di edifici; folate improvvise potrebbero far oscillare la macchina e schiacciare gli arti dell'operatore fra il bordo del parapetto del cestello e l'ostacolo.

Si consiglia di prevedere sempre una distanza ragionevole fra ostacoli ed il cestello durante tutte le operazioni. Evitare di sollevare pannelli con pareti piene che creano l'effetto vela, pericoloso per la stabilità della piattaforma.

È vietato elevare la piattaforma di lavoro in presenza di raffiche di vento forte.

TABELLA della scala di BEAUFORT					
FORZA DEL VENTO			VELOCITA' DEL VENTO		EFFETTI SU TERRAFERMA
GRADI	SCALA BEAUFORT	DI	m/sec	Km/s	
0	Calma		0 - 0,2	1	Calma, il fumo sale verticalmente
1	Alito		0,3 - 1,5	1 - 5	La direzione del vento è indicata dal fumo ma non dalla manica a vento
2	Leggera brezza		1,6 - 3,3	6 - 11	Fruscio del fogliame, manica a vento che si muove
3	Debole brezza		3,4 - 5,5	12 - 19	Foglie e ramoscelli si muovono, le bandiere si sollevano
4	Brezza temperata		5,5 - 7,9	20 - 28	Si solleva polvere e fogli di carta, si muovono ramoscelli e piccoli rami
5	Brezza fresca		8 - 10,7	29 - 38	Piccoli alberi oscillano, sull'acqua si formano crestine
6	Vento forte		10,8 - 13,8	39 - 49	I grossi rami si agitano, risulta difficile usare ombrelli
7	Vento teso		13,9 - 17,1	50 - 61	Gli alberi oscillano, difficoltà a camminare contro vento
8	Vento di burrasca		17,2 - 20,2	62 - 74	Si rompono i rami, difficoltà a muoversi
9	Burrasca		20,3 - 24,4	75 - 88	Piccoli danni a fabbricati, tegole asportate
10	Burrasca violenta		24,5 - 28,4	89 - 102	Alberi sradicati, gravi danni a fabbricati

- **PICCOLE USTIONI, PERICOLI D'ESPLOSIONE E D'INCENDIO**

Le batterie contengono acido.

È obbligo utilizzare abiti, guanti ed occhiali quando si opera sulle batterie.

Nel caso di contatto accidentale con l'acido neutralizzare immediatamente la parte e risciacquare con abbondantemente con acqua.

ORIGINALE

Non avviare il motore se si sente l'odore di o si rilevano gas di petrolio liquefatti (GPL), benzina, gasolio o altre sostanze esplosive

Non rifornire di carburante il macchinario con il motore acceso

Rifornire di carburante e sostituire la batteria solo in un'area aperta e ben ventilata, lontano da scintille, fiamme e sigarette accese.



ATTENZIONE ALLE PARTI CALDE DEL MOTORE ENDOTERMICO SE PUR PROTETTE

- PERICOLO DI RIBALTAMENTO 

È obbligatorio posizionare la piattaforma su superficie piana, solida, compatta e non cedevole.

Qualora si dovesse operare su terreno poco consistente occorre disporre, sotto i piattelli degli stabilizzatori apposite tavole di legno duro o piastre d'acciaio di opportuno spessore per aumentare la loro superficie di appoggio e quindi ottenere una sensibile diminuzione della pressione specifica al suolo.

Evitare di posizionare la macchina sopra chiusini.

Evitare di posizionare la macchina su superfici scivolose Es. pavimenti in marmo bagnato o superficie ghiacciata.

Nelle condizioni più gravose di utilizzo della piattaforma il valore massimo di pressione esercitata da un singolo piattello stabilizzatore risulta essere di 6 DaN/cm² (6 kg/cm²).

Per evitare l'affondamento degli stabilizzatori o di uno solo di questi, occorre conoscere la portanza del terreno. La dimensione della piastra di appoggio o degli appositi basamenti di sostegno viene calcolata con l'espressione:

$$\text{PRESSIONE TOTALE / PORTANZA SUL TERRENO} = \text{SUPERFICIE DI APPOGGIO IN cm}^2$$

$$\text{Es. pressione 800 Kg su terreno con portanza 4 Kg/cm}^2$$

$$\text{La dimensione minima della piastra di appoggio sarà } 800/4 = 200 \text{ cm}^2$$

TABELLA VALORI DI PORTANZA SUL TERRENO:	
TIPI DI TERRENO	VALORE DI PORTANZA IN Kg/cm ²
Terra di riporto non compatta	0 – 1
Fango, torba, ecc.	0
Sabbia	1,5
Ghiaia	2
Terra friabile	0
Terra morbida	0,4
Terra rigida	1
Terra semisolida	2
Terra solida	4
roccia	15 - 30

Questi valori sono indicativi, quindi in caso di dubbi la portanza va accertata con appositi esami. Nel caso di solai in cemento, ponti, ecc. va richiesta al costruttore del manufatto.

Il telaio della piattaforma di lavoro deve essere posizionato perfettamente orizzontale controllando la planarità mediante apposita bolla ottica. **(Max pendenza ammessa 1° indicato dal cerchio nero più esterno della bolla)** Il sistema elettronico di sicurezza non permette nessun movimento del braccio in condizione di inclinazione del telaio superiore a 1,5°.

È vietato utilizzare la piattaforma su una superficie mobile (es. il pianale di un camion) o appoggiata su altre strutture anche se fisse.

È vietato superare la portata massima della PLEM che è di **250 Kg** (due persone, i materiali, e le attrezzature di lavoro). **È vietato pertanto far salire più di due persone sul cestello di lavoro.**

La macchina è costruita per eseguire manovre con carichi verticali, per cui **è vietato il suo impiego per eseguire tiri o spinte orizzontali.**

ORIGINALE

È vietato attaccare pesi ai bordi del cestello di lavoro od ad altre parti del sistema di sollevamento.

- **PERICOLO DI CADUTA**

In tutte le fasi operative è vietato sedersi o salire sul parapetto del cestello di lavoro o adottare altri accorgimenti per raggiungere altezze maggiori (Es. appoggiare scale sul cestello, creare passerelle sul parapetto, ecc.)

Non spingersi o tirarsi da alcun oggetto al di fuori della piattaforma.

Mantenere sempre una posizione corretta con i piedi sempre ben saldi sul pavimento del cestello.

Assicurarsi prima di sollevarsi, che la chiusura a caduta di accesso nel cestello sia nella posizione corretta.



È VIETATO SALTARE DAL CESTELLO DI LAVORO ELEVATO O SCENDERE LUNGO IL BRACCIO DI SOLLEVAMENTO

In caso di guasto o mancanza di alimentazione chiamare il personale a terra e fare eseguire la manovra di discesa manuale d'emergenza.

È obbligato mantenere il pavimento del cestello pulito, non unto e sgombro da ogni oggetto.



NON SOLLEVARE LA PIATTAFORMA SE VINCOLATA A PUNTI FISSI! (CAVI, FUNI, ECT.)

- **PERICOLO DI COLLISIONE**

È obbligato verificare che l'area sia libera da persone, animali ed ostacoli prima di effettuare la manovra di discesa manuale d'emergenza.

È vietato lanciare oggetti ed attrezzi dal basso verso l'alto e viceversa.

Non azionare la macchina con cavi, flessibili, funi, ecc. penzolanti dal cestello di lavoro.

Prima di utilizzare la piattaforma controllare che l'area di lavoro in cui opererà il cestello sia sgombra da tubazioni, condutture elettriche, lampade ed ogni ostacolo che potrebbe causare condizioni di pericolo.

Verificare anche le possibili interferenze con il movimento di apparecchi mobili quali gru a bandiera, carroporti, ecc.

- **PERICOLO PER MACCHINA GUASTA**

È vietato operare prima di aver effettuato un'ispezione completa della macchina ed aver verificato il corretto funzionamento sia di tutti i comandi che dei dispositivi di sicurezza.

È vietato utilizzare una macchina guasta o difettosa.

È obbligatorio eseguire la manutenzione della macchina nei tempi e secondo le istruzioni prescritte nelle istruzioni d'uso.

Assicurarsi che tutte le targhe e gli adesivi sia chiari e ben visibili. È fatto obbligato all'utilizzatore o al proprietario di sostituire targhe e gli adesivi che diventano illeggibili, facendone richiesta alla RUTHMANN ITALIA S.r.l.

Assicurarsi che il manuale d'uso sia disponibile e conservato in modo idoneo.



ASSICURARSI SEMPRE CHE LA NAVICELLA ASPORTABILE SIA DOTATA DEI QUATTRO BULLONI DI FISSAGGIO È SEVERAMENTE VIETATO L'UTILIZZO DELLA PIATTAFORMA SE LA NAVICELLA NON È FISSATA CON TUTTI E QUATTRO I BULLONI.



NON UTILIZZARE MAI ALTRE NAVICELLE DIVERSE DA QUELLA DATA IN DOTAZIONE CHE RIPOSTA IL NUMERO DI MATRICOLA DELLA PLEM.

- **CLIMI FREDDI**

Prima di far funzionare la macchina in condizioni di gelo, accertarsi che tutti i comandi non siano bloccati dal ghiaccio o dalla neve.

ORIGINALE

In condizioni di clima molto rigido, prima di operare con la macchina, verificare lo stato del carburante; eseguire, prima del lavoro vero e proprio, alcune manovre parziali per scaldare l'olio idraulico. Si devono prendere precauzioni per evitare che l'olio idraulico venga contaminato dall'acqua. L'acqua emulsiona può congelarsi sul pelo libero dell'olio e formare cristalli che bloccano il filtro e possono provocare danni alla pompa oleodinamica.

In condizioni climatico – ambientali fredde o rigide attendere pochi minuti prima di movimentare la macchina, in modo che sia il motore che l'olio idraulico si scaldi. Effettuare traslazioni lente per i primi minuti, solo dopo che l'olio avrà raggiunto la temperatura minima di 10° - 20° si avrà un comportamento corretto della traslazione.

In condizioni climatiche fredde, non bisogna sottovalutare il pericolo di assideramento ad altezze di lavoro elevate.

2.3 PRESCRIZIONI DI SICUREZZA**PRIMA DELL'USO**

- Se non si sono comprese completamente tutte le procedure di funzionamento e di emergenza non sussistono le condizioni di sicurezza per dare inizio alle operazioni che vanno perciò interrotte.
- È obbligo effettuare un controllo visivo degli organi e una prova di funzionamento dei comandi e dispositivi di sicurezza prima di ogni utilizzo della macchina
- Assicurarsi che le targhe e gli adesivi siano leggibili e puliti.
- Assicurarsi che il manuale d'uso in dotazione alla macchina sia disponibile.
- Eseguire un controllo dei componenti idraulici e del livello dell'olio idraulico.
- Verificare il livello del carburante, il buono stato della batteria e di tutti i componenti elettrici (collegamenti, cavi elettrici, ecc.).
- Verificare che le viti e le spine di fissaggio del cestello siano fermamente inserite e bloccate e che siano correttamente inserite tutte le spille di sicurezza.
- Controllare la chiusura a caduta di accesso alla piattaforma di lavoro.
- Ispezionare visivamente le saldature e l'integrità delle strutture.
- Pulire tutti i parapetti, pedane e ringhiere da imbrattamenti, neve e ghiaccio.
- È vietato abbandonare oggetti od utensili sulla macchina.
- Se durante i controlli si riscontra il cattivo funzionamento di comandi, spie, ecc. questi vanno riparati o sostituiti prima di iniziare ad operare.
- L'operatore deve segnalare ogni inconveniente riscontrato sulla macchina alla persona incaricata del controllo e manutenzione.
- I guasti eventualmente riscontrati devono essere eliminati prima dell'inizio del lavoro per evitare il rischio di infortuni od incidenti.
- Se non fosse possibile eseguire immediatamente la riparazione, la macchina guasta o difettosa va tolta dal servizio.
- Collocare la piattaforma nella posizione ottimale per raggiungere il punto desiderato.
- Assicurarsi che il terreno sul quale dovranno poggiare gli stabilizzatori possa sopportare il carico della macchina e che non vi siano buche o tombini. Se necessario posizionare sotto i piattelli stabilizzatori idonee piastre di appoggio.
- Controllare che eventuali ostacoli aerei non vadano ad interferire con la salita della piattaforma elevabile.
- Non utilizzare navicelle differenti da quella data in dotazione.
- Utilizzare la macchina in zone bene illuminate
- Durante le fasi di manutenzione non disperdere eventuali residui nell' ambiente, ma attenersi a quanto previsto dalle normative vigenti.
- Non utilizzare la propulsione termica (motore Diesel o Benzina), in locali chiusi o non sufficientemente aerati.
- Non avvicinarsi ai componenti dell'impianto idraulico ed elettrico con fonti di calore o fiamme
- La piattaforma è adibita al trasporto di persone, quindi si raccomanda di attenersi alle normative vigenti nel paese di utilizzo per questa categoria di macchine

ORIGINALE

- Non aumentare l'altezza massima consentita installando ponteggi scale o altro
- Non impiegare la macchina come una gru
- Non impiegare la macchina come un montacarichi e/o ascensore
- Avere cura di proteggere la macchina (in particolar modo la scatola comandi in navicella) e l'operatore durante lavori in ambienti ostili (verniciatura, sverniciatura, sabbiatura lavaggio, ecc.)
- È vietato l'uso della macchina con condizioni meteorologiche avverse (forti temporali con venti che eccedono i limiti previsti e riportati su manuale e targhette)
- In condizioni di pioggia o di parcheggio della macchina avere cura di proteggere la scatola comandi in piattaforma utilizzando il cappuccio predisposto.
- Non utilizzare la macchina in locali dove sussistono rischi di esplosione o incendio
- È vietato utilizzare getti d'acqua sotto pressione (idro pulitrici) per il lavaggio della macchina
- Prima di ogni spostamento della macchina, è necessario accertarsi che le eventuali spine di collegamento siano distaccate dal punto di alimentazione. Verificare sempre la posizione del cavo stesso durante gli spostamenti nel caso in cui la macchina sia alimentata con elettropompa a 220V
- Gli spostamenti su piani inclinati devono essere eseguiti con la massima cautela
- La macchina non deve essere impiegata direttamente nel trasporto su strada.

DURANTE L'USO

- L'uso della piattaforma, oltre all'operatore nel cestello, prevede una persona reperibile a terra che sia a conoscenza del funzionamento della macchina e delle procedure di emergenza.
- L'uso della macchina è riservato a personale specializzato che deve aver letto e compreso il manuale che accompagna la macchina.
- È vietato l'accesso alla macchina al personale con capelli lunghi, abbigliamento non aderente o con gioielli quali braccialetti, collane anelli, ecc... Si creano i presupposti per infortuni ed incidenti dovuti all'impigliamento o allo strappo.
- È obbligatorio l'uso dei dispositivi di sicurezza personali: casco protettivo della testa ed imbracatura di sicurezza assicurata al cestello di lavoro.
- Effettuare la traslazione del carro ad una distanza di sicurezza di almeno un metro.
- Utilizzare i comandi di traslazione dalla navicella solo per brevi spostamenti e su in terreno pianeggiante
- **Non utilizzare i comandi in navicella per le manovre di carico con rampa**

VERIFICA DEL CORRETTO FUNZIONAMENTO

- Scegliere un'area libera da ogni ostacolo;
- Con funzionamento motore a scoppio controllare che vi sia una quantità sufficiente di carburante nell'apposito serbatoio e che la chiave posta sul motore sia posizionata su ON, che la batteria sia collegata, che il rubinetto benzina posto sotto il filtro dell'aria sia aperto.
- Con il funzionamento del motore elettrico verificare che la spina sia inserita nell'apposita presa e portare verso l'alto gli interruttori "salvavita".
- Dopo aver collegato il radiocomando azionare la chiave di accensione della piattaforma
- Mediante radiocomando agendo sulle due leve si effettua una breve traslazione avanti ed indietro. Azionandone una sola si ottiene la sterzata che può essere accentuata effettuando la contro-rotazione dei cingoli.
- Affrontare a velocità molto lenta e con molta prudenza le pendenze e soprattutto affrontarle frontalmente quindi nel senso di marcia
- Dal filo comando abbassare gli stabilizzatori fino a quando il carro sia completamente sollevato da terra ed in piano (controllo mediante bolla ottica) e verificare la stabilizzazione controllando che le quattro immagini poste sul radiocomando siano accese.

Una buona stabilizzazione si compone di tre fasi:

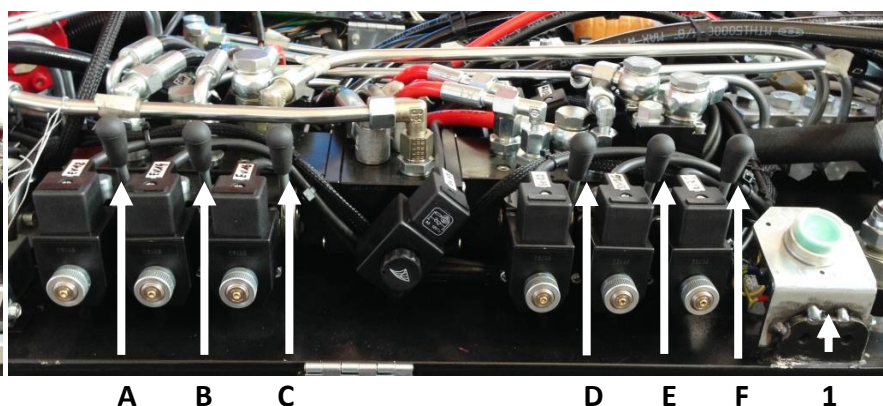
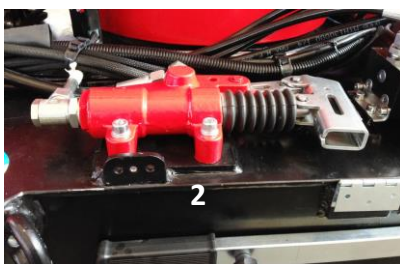
1. *avvicinare i quattro stabilizzatori a terra*
2. *Sollevare contemporaneamente i due stabilizzatori che tendono a valle*
3. *Sollevare contemporaneamente i due stabilizzatori opposti sino al raggiungimento del piano*

ORIGINALE

- Jib: muovere verso l'alto il manipolatore per ottenere l'allontanamento del cestello dal carro (mediante la corsa dello stesso manipolatore si comanda la velocità di spostamento)
- Braccio pantografo: muovere verso l'alto il manipolatore per sollevare il braccio pantografo.
- Braccio superiore: muovere verso l'alto il manipolatore per sollevare il braccio superiore.
- Sfilo - telescopico: muovere verso l'alto il manipolatore per attivare l'estensione del braccio telescopico.
- Rotazione della torretta: muovere il manipolatore sinistro verso l'alto o verso il basso per ottenere la rotazione oraria ed antioraria della torretta.
- Ripetere le operazioni sopra riportate in modo inverso per riportare la piattaforma nella configurazione di traslazione e/o trasporto prestando particolare attenzione alla chiusura degli stabilizzatori che deve avvenire sollevando gli stessi per pochi centimetri per volta preferibilmente due per volta (anteriori e posteriori) o anche tutti e quattro contemporaneamente.

- **PROVA DEL CIRCUITO DI DISCESA D'EMERGENZA**

1. Stabilizzare la piattaforma;
2. Aprire il vano per la manovra d'emergenza posto sul lato sinistro della piattaforma.
3. Con il motore termico od elettrico acceso, premere il pulsante verde di consenso (1) ed agire simultaneamente sulle leve dei movimenti (A, B, C, D, E, F) fino al completo recupero della piattaforma.
In caso di avaria al motore termico o al motore elettrici, azionare contemporaneamente la pompa a mano con l'apposita leva e il comando dell'operazione che si intende fare (A, B, C, D, E, F) fino al completo recupero della piattaforma. Per azionare la pompa manuale è necessario inserire il manico in dotazione nella propria sede e pompare con sufficiente energia da destra verso sinistra. Per abbassare il braccio principale e il braccio jib, spingere sulla valvola di emergenza (3).



1. **Pulsante Uomo presente (verde)**
2. **Pompa a mano**
- A. **Leva comando braccio pantografo:** azionata in avanti alza, azionata indietro abbassa
- B. **Leva comando braccio principale:** azionata in avanti alza, azionata indietro abbassa
- C. **Leva comando braccio telescopico:** azionata in avanti il braccio sfilo; azionata indietro, il braccio rientra
- D. **Leva comando rotazione navicella:** azionata in avanti la navicella ruota in senso orario; azionata indietro la navicella ruota in senso antiorario
- E. **Leva comando Jib:** azionata in avanti alza, azionata indietro abbassa

ORIGINALE

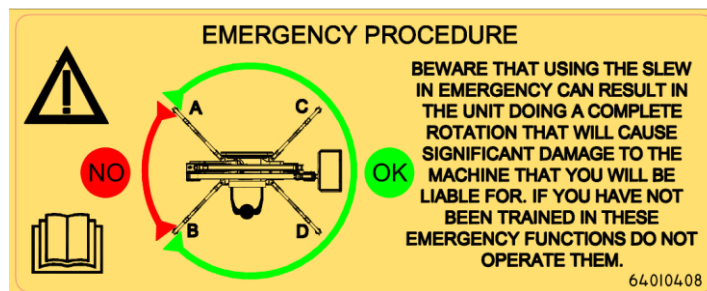
- F. Leva comando rotazione torretta:** azionata in avanti la torretta ruota in senso orario; azionata indietro la torretta ruota in senso antiorario

**ATTENZIONE**

PRIMA DI UTILIZZARE LA PIATTAFORMA, ASSICURARSI CHE SIANO PRESENTI I SIGILLI SULLE VALVOLE DI EMERGENZA. IN ASSENZA DEI SIGILLI È FATTO DIVIETO UTILIZZARE LA PIATTAFORMA. CONTATTARE IMMEDIATAMENTE IL PIÙ VICINO CENTRO ASSISTENZA AUTORIZZATO.

**ATTENZIONE**

PRESTARE LA MASSIMA ATTENZIONE CHE L'UTILIZZO DELLA ROTAZIONE TORRETTA DURANTE LA PROCEDURA D'EMERGENZA PUÒ PORTARE AD UN GIRO COMPLETO DELLA STESSA IN GRADO DI CAUSARE DANNI SIGNIFICATIVI ALLA MACCHINA, DI CUI VOI SARETE RESPONSABILI. SE NON SIETE STATI ADDESTRATI CORRETTAMENTE A QUESTE PROCEDURE DI EMERGENZA, NON OPERATE LA PIATTAFORMA.



NON UTILIZZARE NAVICELLE DIVERSE DA QUELLA DATA IN DOTAZIONE.



CONTROLLARE CHE I BULLONI DI FISSAGGIO DELLA NAVICELLA SIANO INSTALLATI PRIMA DELL'UTILIZZO DELLE PLEM.



È VIETATO OPERARE CON LA MACCHINA CHE PRESENTI DIFETTI O MALFUNZIONAMENTI DEL CIRCUITO DI DISCESA DI EMERGENZA.



È VIETATO EFFETTUARE MANOVRE DI SOLLEVAMENTO SE IL CARRO DI BASE NON È IN PIANO.



DOPO AVER STABILIZZATO LA MACCHINA, FARE UN GIRO INTORNO ALLA STESSA, AL FINE DI CONTROLLARE IL CORRETTO POSIZIONAMENTO DI OGNI SINGOLO STABILIZZATORE SEPPUR SEGNALATO DAL LED CORRISPONDENTE.

**RISPETTO AMBIENTALE**

Si consiglia di portare il regime di rotazione motore endotermico a metà in occasione della traslazione e in occasione dei movimenti di lavoro della piattaforma, regime più alto solo se è necessario.



3. MARCATURA DELLA PLEM

3.1 PUNZONATURA

Il numero di serie della PLEM è punzonato sulla torretta sul telaio di base e sulla navicella.

3.2 TARGETTA DI IDENTIFICAZIONE

La targhetta di identificazione della PLEM è fissata sulla spalla sinistra della torretta.

 RUTHMANN professionals at work		RUTHMANN ITALIA Srl Via Santa Maria del Piano di sotto,91/B 47854 Montescudo - Monte Colombo (RN) ITALY Tel. 0541.756872 - Fax 0541.729800			
Modello Model Typ Type	<input type="text"/>	Matricola Serial number Masch. Nr. Nr. de fabrication	<input type="text"/>		
Anno di fabbricazione Year of construction Baujahr Anné fabrication	<input type="text"/>	Potenza motore benzina Engine power Leistung Poissance	9,55 kW	Spinta manuale max. Max manual force Seitlicher Druck Max. poussée manuel	<input type="text"/> daN
Persone n Number of person Anzahl Personen Nr. personnes	<input type="text"/>	Massa Total mass Gewicht Masse totale	<input type="text"/> kg	Velocità max vento Max wind speed Max. Windstarke Vitesse max. du vent	<input type="text"/> 12.5m/s
Attrezzatura Mass of equipment Werkzeug Gewicht Masse du matériel	<input type="text"/> kg	Portata Rated load Korblast Capacité	<input type="text"/> kg	inclinaz. max carro Max chassis inclination Max. Schraglage Max. inclinaison chassis	<input type="text"/> 1°
AERIAL WORKING PLATFORM					64010450

4. CARATTERISTICHE DELLA PLEM

4.1 NORME DI RIFERIMENTO

UNI EN280:2015, UNI EN60204:2018, UNI EN12100:2010, UNI EN13001 - 3-1; 3-2; 3-3 : 2018

4.2 DESCRIZIONE DELLA PLEM

PIATTAFORMA DI LAVORO ELEVABILE "BLUELIFT" modello SA22:

Costituita da un telaio di base in lamiera di grosso spessore, poggiante su un carro cingolato con cingoli in gomma.

Al telaio di base sono collegati quattro stabilizzatori azionati da martinetti idraulici. Tramite ralla di rotazione, è altresì collegata al telaio anche la torretta girevole su cui sono collegati i bracci pantografo e il braccio di sollevamento telescopico. All'estremità del braccio è collegato un Jib e, tramite apposito supporto il cestello in alluminio autolivellante idraulicamente.

Tutti i movimenti della macchina sono realizzati idraulicamente per mezzo di martinetti idraulici e dotati di valvole di sicurezza.

La traslazione del carro è realizzata con motori idraulici orbitali dotato di freni negativi di sicurezza.

Il comando di tutte le funzioni avviene per mezzo di due postazioni, la postazione a terra e quella sul cestello. Nella POSTAZIONE SUL CESTELLO si possono effettuare tutti i movimenti dei bracci e Jib, con avviamento e stop del motore endotermico ed elettrico. Nella POSTAZIONE A TERRA vi è l'avviamento motore endotermico, un filo comando che consente la traslazione carro a distanza di sicurezza e la traslazione dei quattro stabilizzatori con segnalazione luminosa di stabilizzatore a terra, un quadro master che consente il movimento Jib a macchina chiusa, un vano elettrovalvole per le manovre di emergenza e il livellamento della cesta.

Optional per la postazione a terra di comandi elettrici per il movimento braccio tramite il filo comando selezionando un'apposita chiave posta sul quadro master. La piattaforma è dotata di impianto di discesa manuale di emergenza da usarsi esclusivamente nei casi di avaria e/o guasto del circuito di alimentazione principale.

Nel caso in cui la macchina non sia ben stabilizzata o perda di stabilità, si attiverà il segnale acustico con relativa segnalazione dello stabilizzatore non a terra. La macchina consente i movimenti di rientro a velocità rallentata.

Il cestello è costruito in tubolari di alluminio elettrosaldati, l'accesso avviene direttamente da terra ed è dotato di attacchi per le cinture di sicurezza.

Il pavimento è realizzato in lamiera mandorlata d'alluminio, antisdrucchiolevole ed è provvisto di regolare fascia ferma piede su tutto il perimetro.

4.3 INFORMAZIONI TECNICHE

Modello	SA22
Altezza max di lavoro	22,0 m
Altezza al piano calpestio	20,0 m
Sbraccio max di lavoro	Area BLU: 10,9 m/200 kg - 9,9 m/250 kg Area VERDE: 11,0 m/120 kg - 9,1 m/200 kg - 8,4 m/250 kg Area GIALLA: 7,5 m/120 kg - 6,3 m/200 kg
Lunghezza max con cestello	5,190 m
Larghezza max	0,939 m
Altezza max	1,967 m
Dimensioni cestello	1,30*0,70 m
Portata max	250 kg con navicella in alluminio
Motore a benzina	15 HP

ORIGINALE

Motore elettrico	- 230V monofase 2,2 kW 3HP
Pendenza max superabile	28 %
Massa totale	2990 kg
Temperatura di lavoro	-15° + 40°
Capacità compensazione del terreno	10°

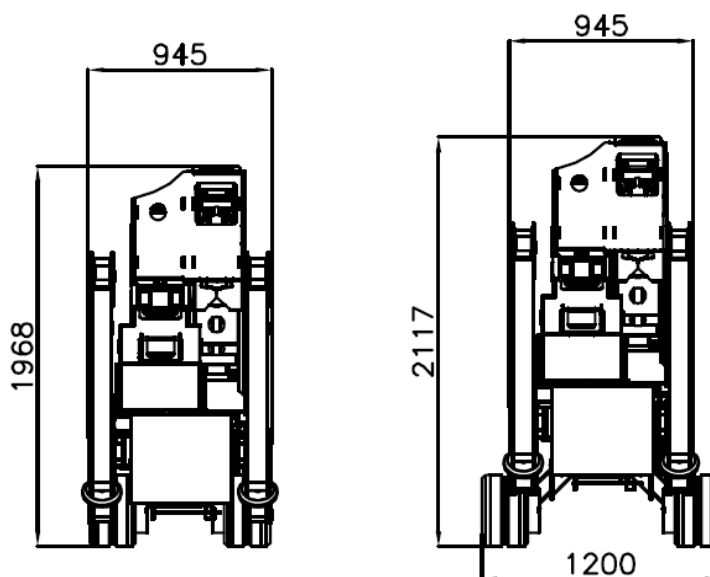
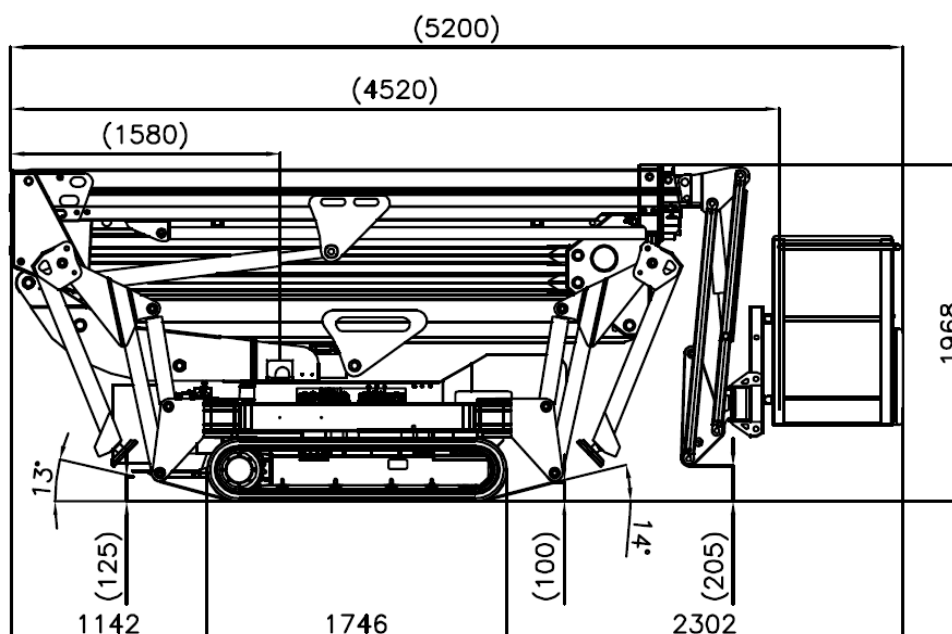


ATTENZIONE ! A seconda dell'indice di attrito del suolo in caso di pendenza è possibile che la macchina scivoli anche se stabilizzata correttamente.

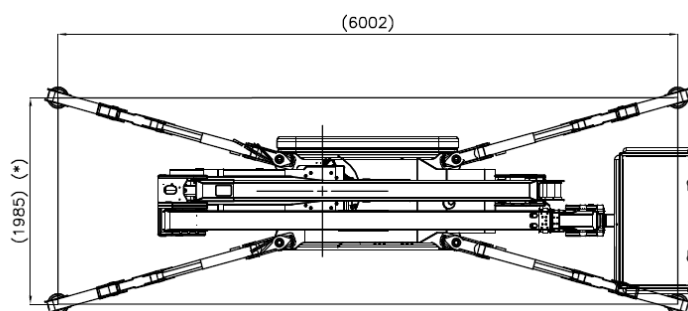
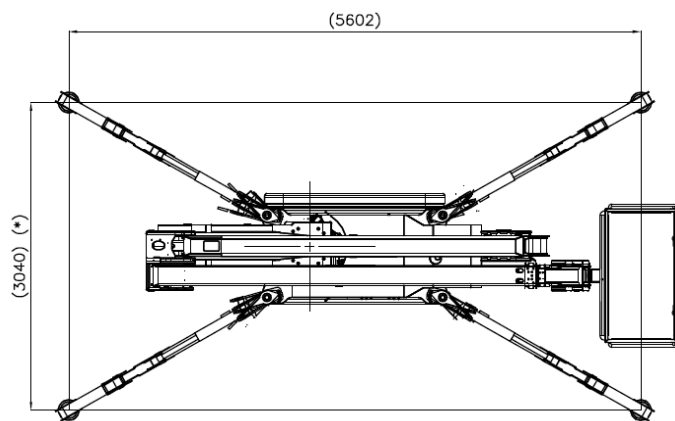
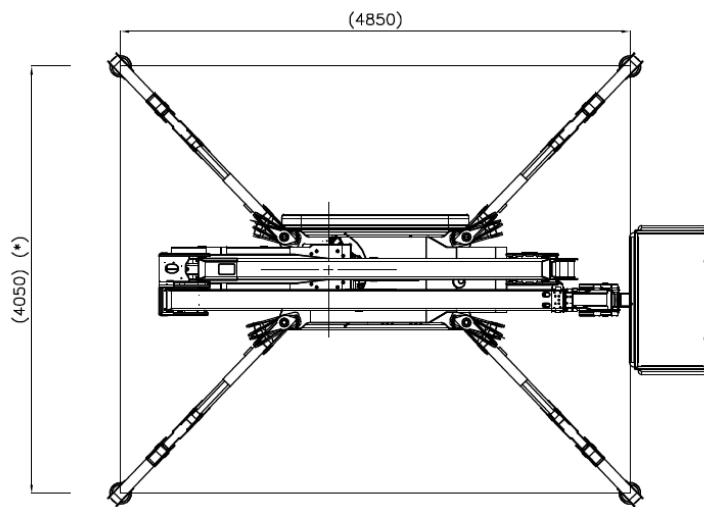
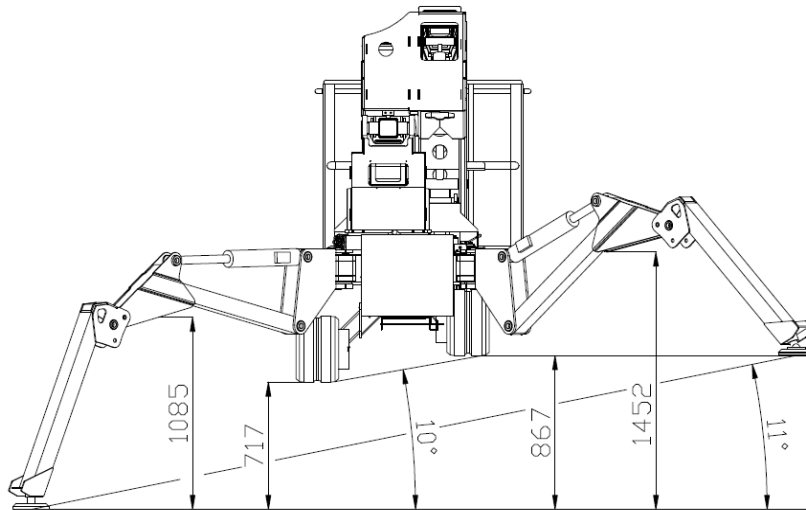


ATTENZIONE ! Evitare di posizionare la macchina sopra chiusini.
Evitare di posizionare la macchina su superfici scivolose Es. pavimenti in marmo bagnato o superficie ghiacciata.

4.4 SCHEMA DI INSIEME

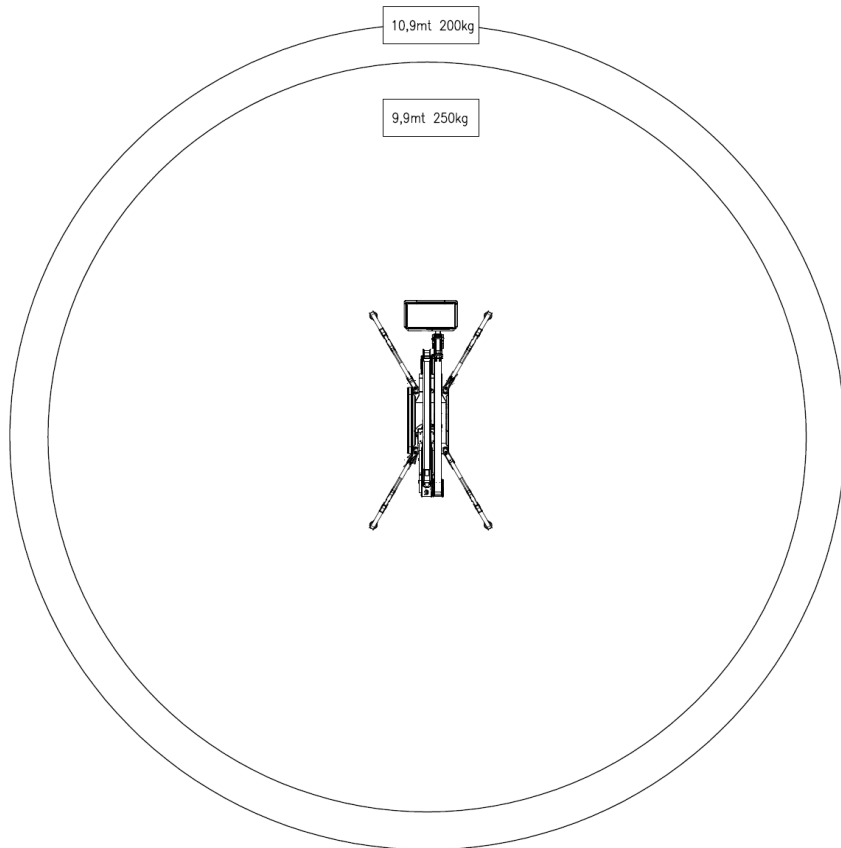
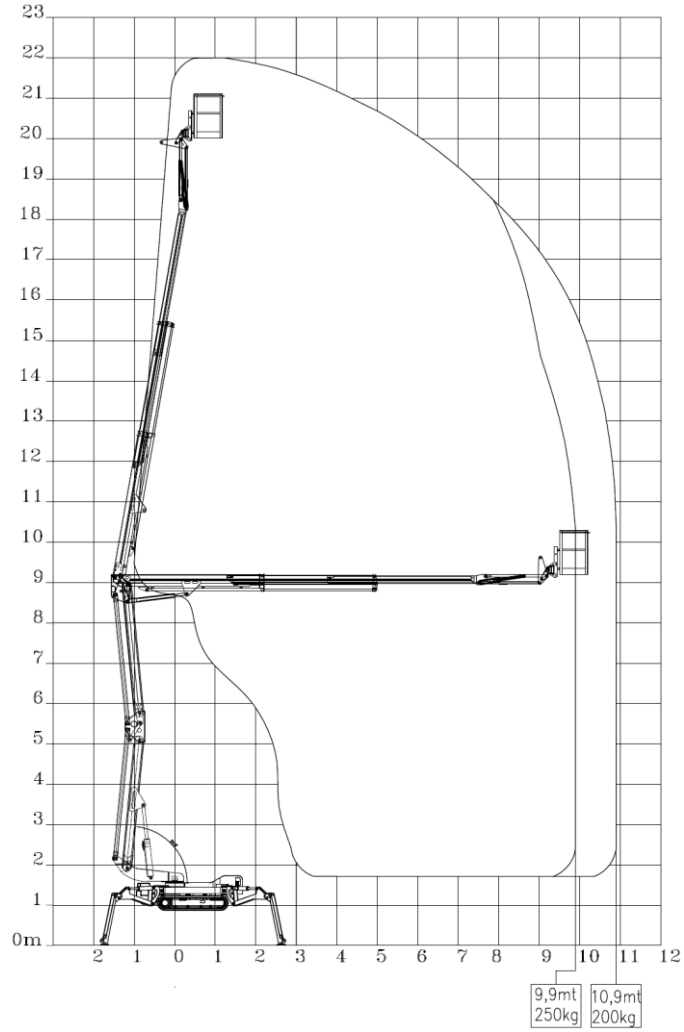


ORIGINALE



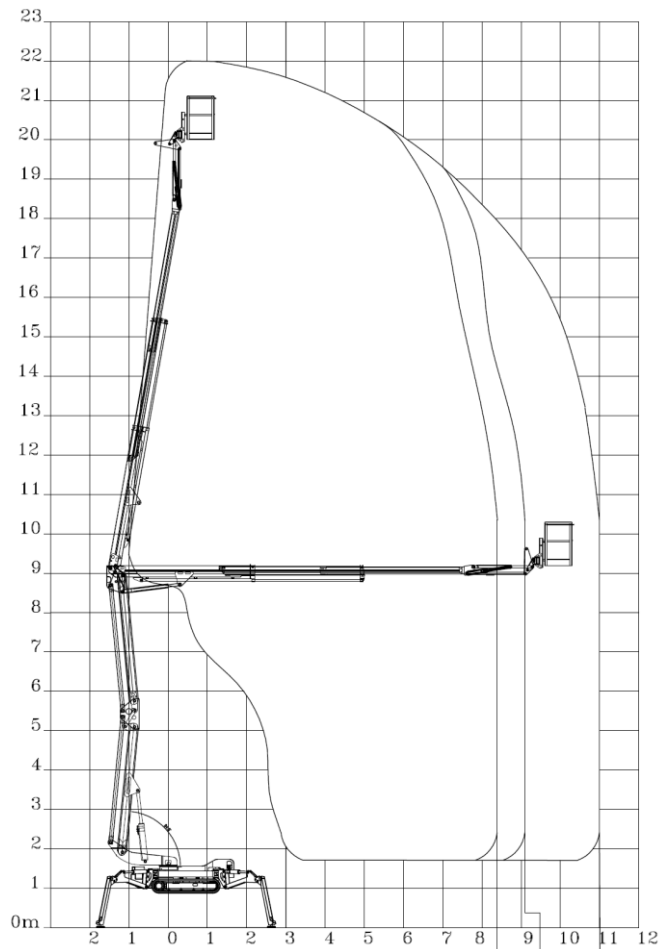
ORIGINALE

AREA BLU	Stabilizzazione: 3,99 m x 4,75 m	10,9 m/200 kg 9,9 m/250 kg
-----------------	----------------------------------	-------------------------------

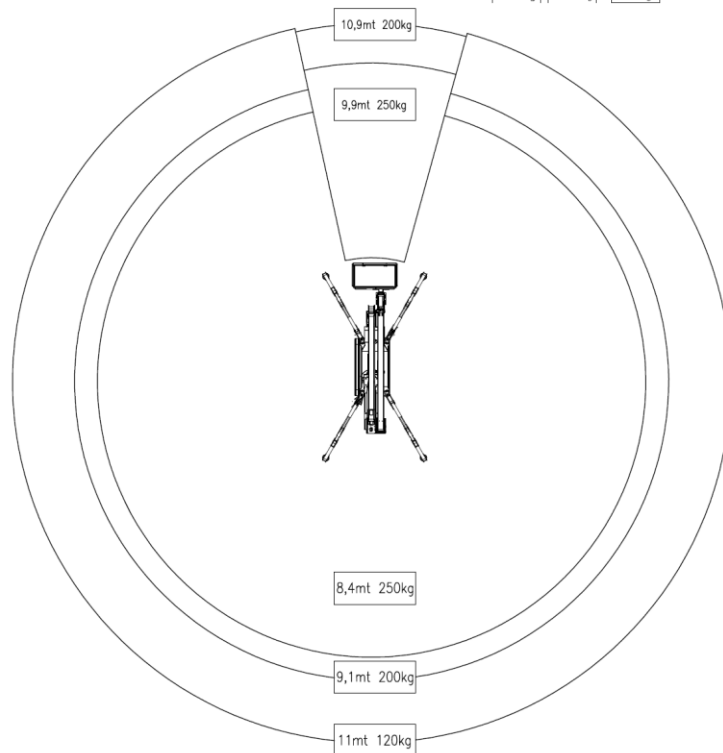


ORIGINALE

AREA VERDE	Stabilizzazione: 2,99 m x 5,53 m	11,0 m/120 kg 8,1 m/200 kg 8,4 m/230 kg	Nell'angolo esterno ai due stabilizzatori frontali
		10,9 m/200kg 9,9 m/250 kg	Solo nell'angolo compreso tra i due stabilizzatori frontali

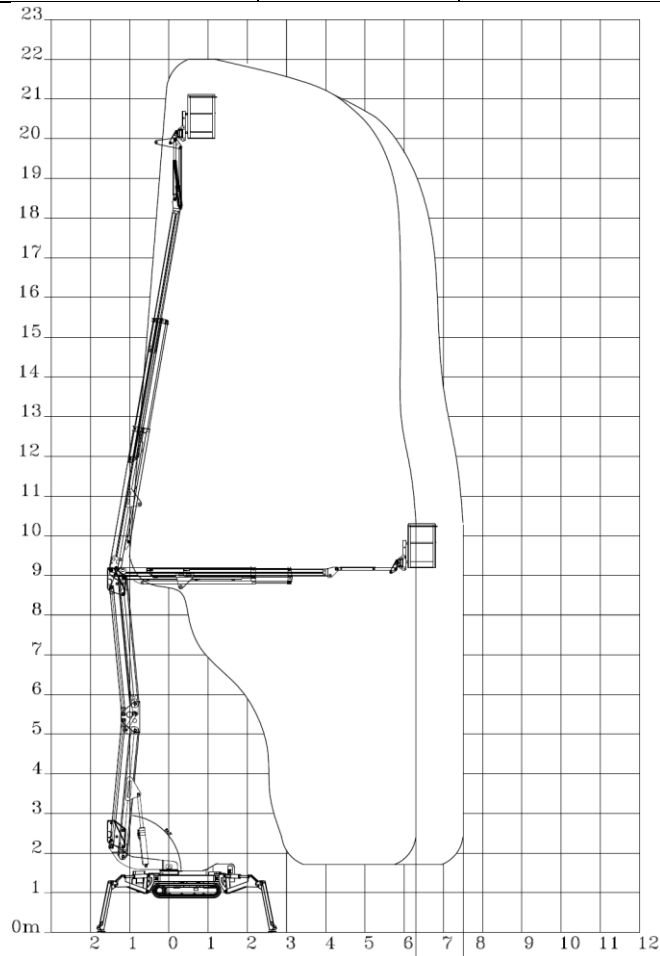


8,4mt 250kg	9,1mt 200kg	11mt 120kg
----------------	----------------	---------------

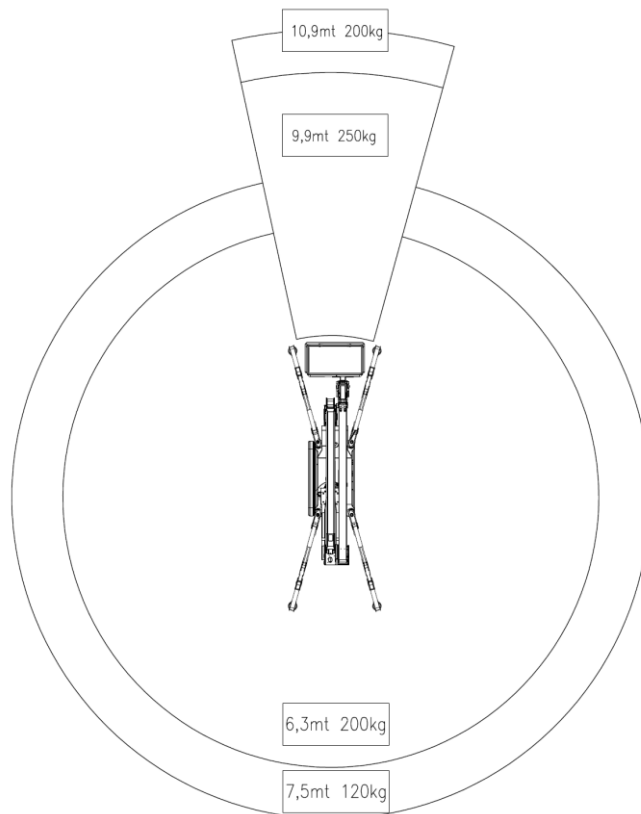


ORIGINALE

AREA GIALLA	Stabilizzazione: 1,98 m x 5,95 m	7,5 m/120 kg 6,3 m/200 kg	Nell'angolo esterno ai due stabilizzatori frontali
		10,9 m/200kg 9,9 m/250 kg	Solo nell'angolo compreso tra i due stabilizzatori frontali

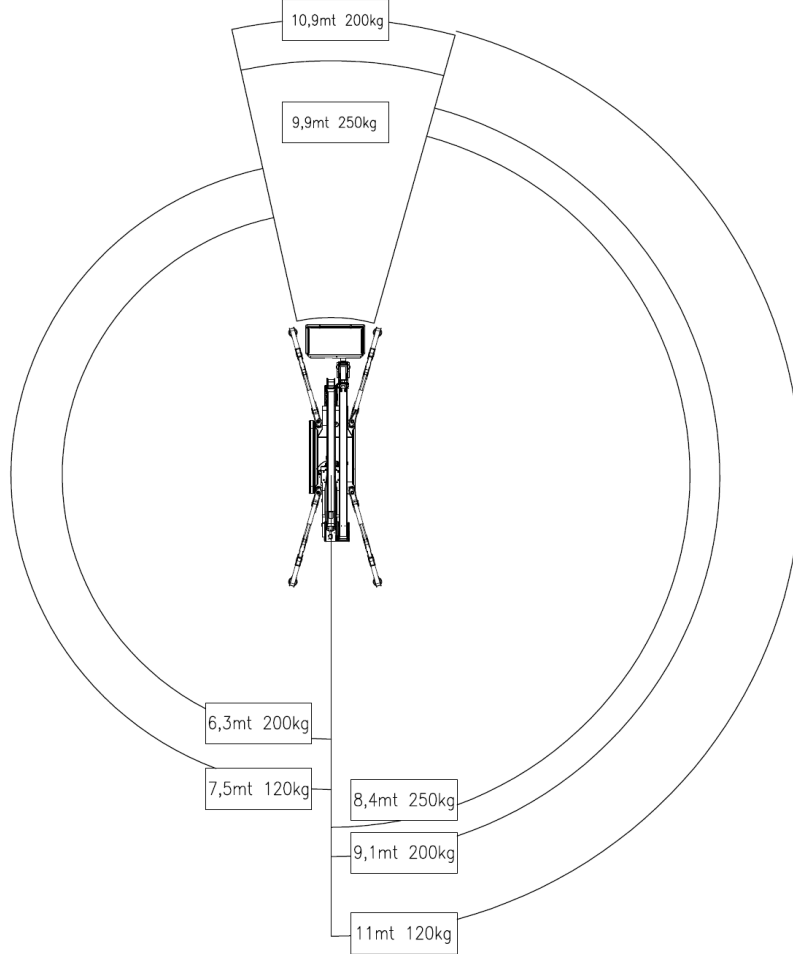


6,3mt 200kg | 7,5mt 120kg

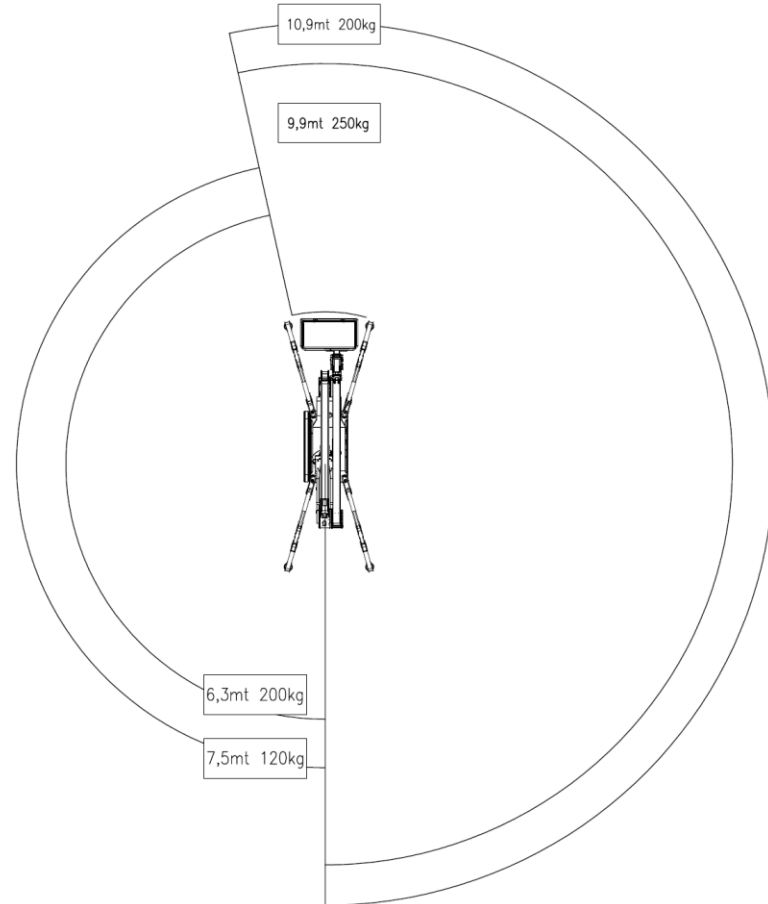


ORIGINALE

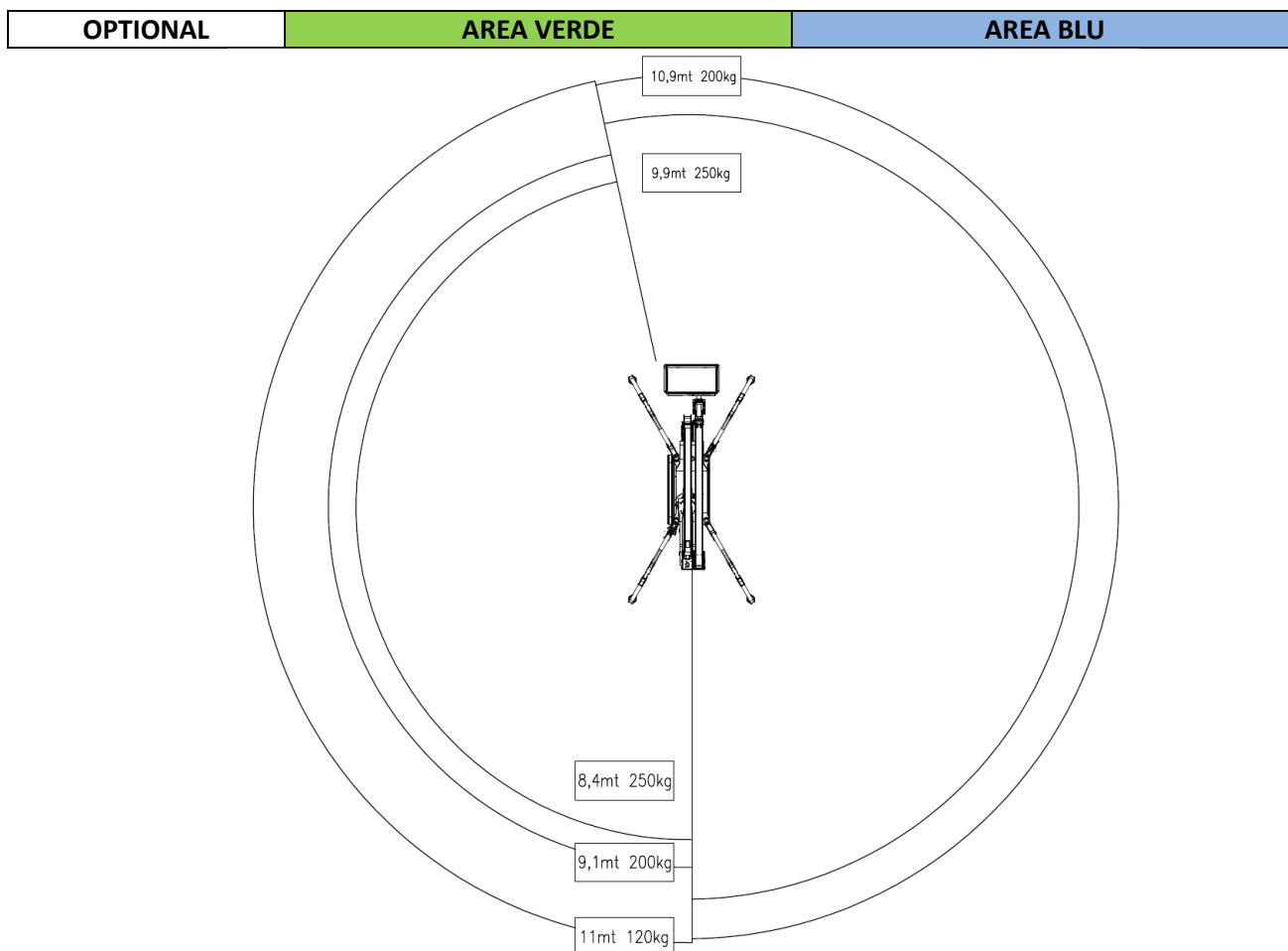
OPTIONAL	AREA GIALLA	AREA VERDE
----------	-------------	------------



OPTIONAL	AREA GIALLA	AREA BLU
----------	-------------	----------



ORIGINALE



4.5 EMISSIONE SONORE

A) EMISSIONI SONORE MOTORE BENZINA

- **Esposizione dei lavoratori al rumore**

Il valore di potenza sonora della macchina all'orecchio dell'operatore è stato determinato a partire della due posizioni di lavoro in cui l'operatore risulta essere più esposto:

Misura del livello di pressione sonora massimo all'orecchio dell'operatore in navicella:

$L_{PA} =$	64,3	dB(A)
------------	------	-------

Misura del livello di pressione sonora massimo all'orecchio dell'operatore a terra:

$L_{PA} =$	74,1	dB(A)
------------	------	-------

Risulta dunque che il livello di pressione sonora massimo all'orecchio dell'operatore rilevato è pari a 74 dB(A)

- **Emissione Acustica Ambientale**

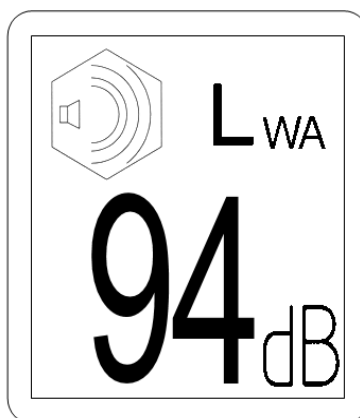
Il livello di potenza sonora ponderata emessa dalla macchina, rilevato in conformità a:

- Allegato IIIA punto 2.2 - Direttiva Emissioni Acustiche 2000/14/CE
- Allegato IIIB punto 1 - Direttiva Emissioni Acustiche 2000/14/CE

ORIGINALE

è pari a:

Livello di Potenza Sonora Lwa(dB)	
Misurato	Garantito
91	94



B) EMISSIONI SONORE MOTORE DIESEL

- **Esposizione dei lavoratori al rumore**

Il valore di potenza sonora della macchina all'orecchio dell'operatore è stato determinato a partire dalla due posizioni di lavoro in cui l'operatore risulta essere più esposto:

Misura del livello di pressione sonora massimo all'orecchio dell'operatore in navicella:

$$L_{PA} = 69,9 \text{ dB(A)}$$

Misura del livello di pressione sonora massimo all'orecchio dell'operatore a terra:

$$L_{PA} = 81,6 \text{ dB(A)}$$

Risulta dunque che il livello di pressione sonora massimo all'orecchio dell'operatore rilevato è pari a 82 dB(A)

- **Emissione Acustica Ambientale**

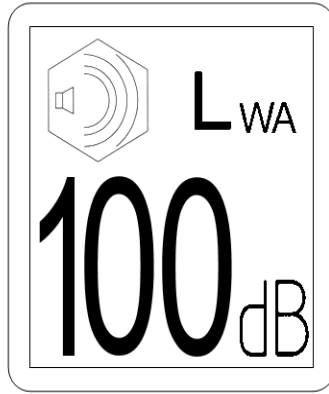
Il livello di potenza sonora ponderata emessa dalla macchina, rilevato in conformità a:

- Allegato IIIA punto 2.2 - Direttiva Emissioni Acustiche 2000/14/CE
- Allegato IIIB punto 1 - Direttiva Emissioni Acustiche 2000/14/CE

è pari a:

Livello di Potenza Sonora Lwa(dB)	
Misurato	Garantito
97	100

ORIGINALE



5. USO E MANOVRA DELLA PLEM

5.1 CONDIZIONI E LIMITI DI UTILIZZAZIONE

La PLEM deve essere usata su terreno piano, solido e pianeggiante.

Non utilizzare la PLEM se non sono state pienamente comprese le varie procedure di funzionamento e di emergenza.

5.1.1 RESPONSABILITA' DELL'UTENTE

- a. Le istruzioni di installazione e posizionamento sul posto di lavoro devono essere scrupolosamente e cronologicamente eseguite avendo cura di non superare mai le portate riportate su targhette poste sul batti piede, all'ingresso della piattaforma.
- b. La macchina deve poggiare su terreno in grado di resistere alle azioni che vengono trasmesse dai piattelli degli stabilizzatori. Qualora si dovesse operare su terreno poco consistente, occorre disporre apposite tavole di legno duro di opportuno spessore sotto i piattelli stabilizzatori, allo scopo di aumentare la loro superficie di appoggio, e quindi ottenere una sensibile diminuzione della pressione specifica al suolo.
- c. La PLEM non è isolata, quindi nei lavori in prossimità di linee elettriche a bassa tensione non isolate, durante i quali c'è la possibilità che si verifichino contatti accidentali fra le strutture metalliche della piattaforma e le linee elettriche stesse, è necessario operare con particolare prudenza e attenzione assicurando una distanza minima di 5 metri tra la piattaforma e le parti in tensione.
- d. Tutti i movimenti necessari per raggiungere il punto di intervento devono essere eseguiti dal lavoratore che si trova sulla piattaforma. La manovra da terra è ammessa solo ed esclusivamente in caso di emergenza.
- e. Qualora la piattaforma venga usata lungo strade aperte al traffico, è fatto obbligo segnalarne la presenza con apposita segnaletica a terra.
- f. Durante il lavoro ed in fase di manovra per raggiungere il punto di intervento, è vietato salire sui parapetti della piattaforma o adottare altri accorgimenti (scale, sgabelli, ecc.) per raggiungere altezze maggiori.
- g. La piattaforma è costruita per eseguire manovre di sollevamento di carichi verticali, per cui è vietato il suo impiego per eseguire tiri/spinte orizzontali o laterali. La piattaforma non deve essere caricata quando è elevata. Il carico deve essere fatto a terra controllando di non superare le portate previste.
- h. È vietato lanciare attrezzi dal basso verso l'alto e viceversa.
- i. È assolutamente vietato escludere o manomettere i dispositivi di sicurezza installati. In particolare, è vietato manomettere le valvole di blocco e di massima pressione.

5.1.2 USO DEI DISPOSITIVI DI PROTEZIONE INDIVIDUALI

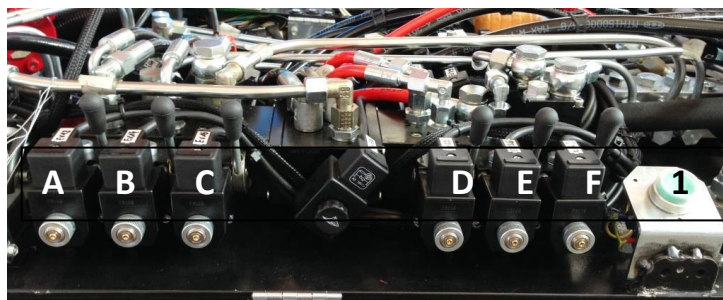
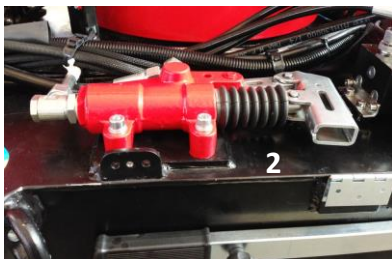
Sulla piattaforma l'operatore deve fere uso dell'elmetto di protezione e della cintura di sicurezza assicurata all'apposito gancio posto nel cestello.

5.1.3 USO DEI DISPOSITIVI D'EMERGENZA

Tutte le macchine sono corredate di un sistema di discesa d'emergenza. In caso di situazioni anomale, può rendersi necessario un intervento di soccorso dall'operatore a terra. E' necessario che l'operatore a terra conosca la posizione e la funzione dei comandi e non agisca in modo istintivo per non causare rischi supplementari. Dovrà ponderare attentamente le condizioni che si presentano, decidere quali soluzioni adottare ed informare l'operatore in navicella, se le condizioni lo consentono, per avere una sua collaborazione.

Qualora si rendesse necessario effettuare tale operazione, aprire il vano d'emergenza posto sul lato sinistro della piattaforma, e con il motore termico od elettrico acceso, premere il pulsante verde di consenso (1) ed agire simultaneamente sulle leve dei movimenti (A, B, C, D, E, F) fino al completo recupero della piattaforma. In caso di avaria al motore termico o al motore elettrici, azionare contemporaneamente la pompa a mano con l'apposita leva e il comando dell'operazione che si intende fare (A, B, C, D, E, F) fino al completo recupero della piattaforma. Per azionare la pompa manuale è necessario inserire il manico in dotazione nella propria sede e pompare con sufficiente energia da destra verso sinistra.

ORIGINALE



ATTENZIONE: Manovrare con molta cautela ed attenzione per non provocare il ribaltamento della navicella

5.1.4 PRESCRIZIONI DI SICUREZZA – OBBLIGHI E DIVIETI

OBBLIGHI

- La PLEM è progettata e calcolata per lavorare con un vento massimo di 12,5 km/h.
- Con velocità del vento superiore al valore sopraindicato, è proibito l'uso della PLEM e la stessa deve essere immediatamente messa in posizione di trasporto.
- **È obbligatorio l'uso delle cinture di sicurezza e dell'elmetto.**
- **È fatto obbligo all'utente, dopo aver piazzato la macchina e prima di iniziare il lavoro sulla stessa, di controllare che la macchina sia posizionata su terreno solido, compatto e pianeggiante.**
- È fatto obbligo di controllare giornalmente l'esistenza di eventuali perdite d'olio.
- È fatto obbligo di caricare i materiali in piattaforma solo quando la stessa è completamente abbassata.
- Accedere alla navicella utilizzando esclusivamente gli eccessi previsti.
- È fatto obbligo di verificare il buon funzionamento dei sistemi di sicurezza e di controllo di braccio prima di ogni utilizzo

DIVIETI

- È vietato posizionare la macchina ad una distanza inferiore a 5 mt. da linee elettriche
- È vietato operare con la macchina su terreno friabile, su tombini, su pavimenti scivolosi anche con lievi pendenze.
- È vietato manomettere i microinterruttori di sicurezza.
- È vietato manovrare la PLEM con i comandi a terra.
- È vietato modificare la pressione idraulica di esercizio.
- È vietato per i non addetti ai lavori, utilizzare la macchina.
- È vietato sovraccaricare la macchina.
- È vietato eseguire riparazioni o sostituzioni di componenti strutturali, senza preventiva autorizzazione da parte del costruttore.
- È vietato operare con la macchina con velocità del vento superiore a 45 Km/h.
- È vietato operare con la macchina non in piano.
- È vietato l'utilizzo della macchina come apparecchio di sollevamento materiali.
- È vietato bloccare la barra di chiusura della navicella nella posizione aperta
- **È vietato caricare la macchina in quota.**

5.2 INSTALLAZIONE E POSIZIONAMENTO SUL POSTO DI LAVORO

Per un corretto uso della PLEM è necessario seguire cronologicamente, ogni qualvolta si voglia utilizzarla, le operazioni di seguito riportate.

- A. Controllare il livello dell'olio
- B. Controllare il livello del carburante e dell'olio motore.
- C. Collocare la macchina in modo che la piattaforma possa raggiungere il posto desiderato
- D. Controllare che eventuali ostacoli non ne impediscano l'elevazione
- E. Assicurarsi che il terreno sul quale si dovrà operare possa supportare il carico della macchina e che non ci siano buche, tombini ecc.
- F. A questo punto la macchina è pronta per il lavoro in elevazione

Si può comandare la PLEM da due distinte posizioni: da terra e dalla piattaforma di lavoro (vedi punti 5.3.1 e 5.3.2).

ORIGINALE

5.3 POSTI DI COMANDO

5.3.1 COMANDI A TERRA

5.3.1.1 RADIOCOMANDO



- 1 **Selettore a chiave Livellamento cesta** ruotare la chiave e contemporaneamente agire sul manipolatore n.13 per livellare la cesta
- 2 **Display**
- 3 **Fungo d'emergenza** premere in caso di rischio imminente.
- 4 **Start & Stop** ← accensione motore → spegnimento motore
- 5 **Selettore per motore elettrico** premere verso sinistra per selezionare il motore elettrico
- 6 **Controllo "Stabilizzazione Automatica"** ↓ stabilizzazione ↑destabilizzazione
- 7 **GO HOME (option)** agire su questo pulsante per chiudere automaticamente la piattaforma

JOSTICK			
8	LEVA COMANDO CINGOLO SINISTRO (rotazione avanti e indietro cingolo)		
	CONTROLLO BRACCIO PANTOGRAFO	↓ discesa	↑ salita
9	LEVA COMANDO STABILIZZATORE "A"	↓ apertura	↑ chiusura
	CONTROLLO BRACCIO PRINCIPALE	↓ discesa	↑ salita
10	LEVA COMANDO STABILIZZATORE "B"	↓ apertura	↑ chiusura
	CONTROLLO BRACCIO TELESCOPICO	↓ estensione	↑ rientro
11	LEVA COMANDO STABILIZZATORE "C"	↓ apertura	↑ chiusura
	CONTROLLO ROTAZIONE TORRETTA	↓rotaz. antioraria	↑ rotaz. oraria
12	LEVA COMANDO STABILIZZATORE "D"	↓ apertura	↑ chiusura
	CONTROLLO JIB	↓ discesa	↑ salita
13	LEVA COMANDO CINGOLO DESTRO (rotazione avanti e indietro cingolo)		
	CONTROLLO ROTAZIONE NAVICELLA	↓rotaz. antioraria	↑ rotaz. oraria

- 14 **Carro allargabile** ← estensione → rientro
- 15 **"Touch sensor"** all'interno delle impugnature: attivano i comandi di traslazione dei cingoli solo se l'operatore impugna il comando a distanza nelle proprie mani.



ORIGINALE

- 16 Pulsanti di selezione** per scorrere sul display i differenti parametri in Modalità Diagnosi
- 17 Pulsante di connessione** premere per connettere il comando remoto alla piattaforma
- 18 Pulsante Luci di Cortesia** premere per attivare le luci di cortesia sul comando a distanza
- 19 Jack** per collegare il cavo al comando remoto
- 20 START Comando a distanza** ruotare per attivare il comando a distanza

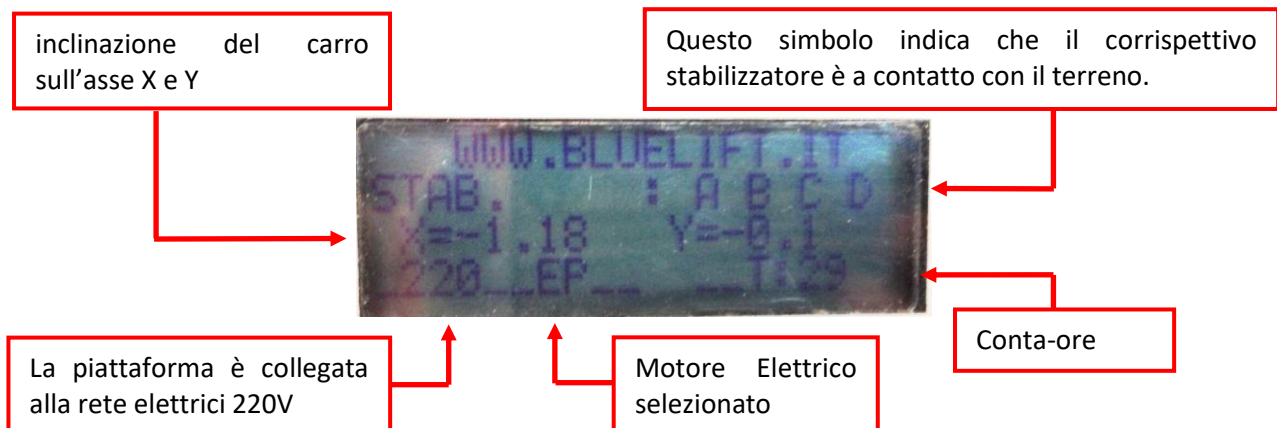


- 21** Led “Livello batteria basso/NO connessione del comando a distanza”; questo led lampeggia verde o rosso con significati differenti:
 - se il led fa un lampeggio lento e verde, significa che il comando a distanza è alimentato e collegato alla piattaforma;
 - se il led fa un lampeggio veloce e verde, significa che il comando a distanza è alimentato ma non è collegato alla piattaforma;
 - se il led fa un lampeggio veloce e alternato rosso/verde, significa che la batteria del comando a distanza è scarica o c’è un errore su joystick o switch.
- 22** Luci di cortesia
- 23** Questi led indicano progressivamente lo sbraccio laterale
- 24** Questi led indicano il livello della batteria al Litio, se presente (option)

DISPLAY

Quando è visibile la seguente schermata sul display, le funzioni disponibili dal comando a distanza sono:

- movimentazione cingoli
- stabilizzazione automatica/manuale
- carro allargabile
- selezione motore elettrico
- start/stop motore termico



Quando è visibile la seguente schermata sul display, le funzioni disponibili dal comando a distanza sono:

- movimentazione bracci
- funzione “go home” (option)

ORIGINALE

- selezione motore elettrico
- start/stop motore termico.

Questo simbolo indica che la torretta è in posizione centrale; quindi è possibile chiudere la piattaforma per il trasporto.

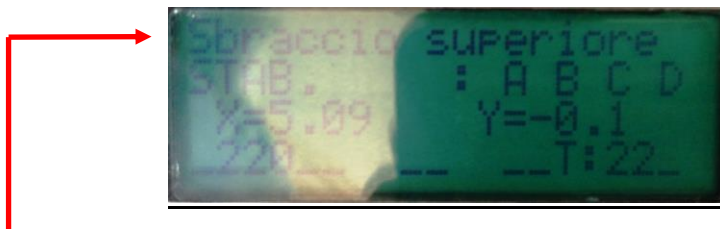
Questo messaggio conferma che le funzioni di sollevamento dei bracci sono abilitate sul comando a distanza.



La piattaforma è collegata alla rete elettrici 220V

Motore Elettrico selezionato

Durante l'uso della piattaforma sulla prima riga della schermata potrebbe comparire una "Messaggio di Attenzione" a seguito di un uso non corretto o un "Messaggio di Allarme" in caso di malfunzionamento di uno dei dispositivi della piattaforma:



MESSAGGI di ATTENZIONE

- | | |
|--|--|
| 1 'Sollevare il braccio superiore' | 5 'Chiusura automatica piattaforma' |
| 2 'Apertura automatica del jib' | 6 'Centrare navicella per chiusura automatica!' |
| 3 'Aprire il jib o sollevare il braccio superiore' | 7 'Solo 3 stabilizzatori a terra!' |
| 4 'Sollevare il braccio inferiore o superiore' | 8 'Ri-premere il pedale / chiudere vano emergenza' |

MESSAGGI di ALLARME

- | | |
|--|---|
| 1 'Il sensore di angolo A non sta trasmettendo!' | 16 'Joystick 3 plancia danneggiato!' |
| 2 'Il sensore di angolo B non sta trasmettendo!' | 17 'Joystick 4 plancia danneggiato!' |
| 3 'Differenziale sui sensori di angolo sull'asse X!' | 18 'Joystick 5 plancia danneggiato!' |
| 4 'Differenziale sui sensori di angolo sull'asse Y!' | 19 'Joystick 6 plancia danneggiato!' |
| 5 'Sovraccarico su canale 1 cella di carico' | 20 'Perni blocco stabilizzatori non inseriti!' |
| 6 'Sovraccarico su canale 2 cella di carico' | 21 'Rottura catene di filo!' |
| 7 'Differenziale sulle celle di carico!' | 22 'Inclinazione laterale telaio elevata!' |
| 8 'Il sensore di pressione A non sta trasmettendo!' | 23 'Malfunzionamento finecorsa braccio chiuso!' |
| 9 'Il sensore di pressione B non sta trasmettendo!' | 24 'Malfunzionamento finecorsa braccio jib!' |
| 10 'Il sensore di pressione C non sta trasmettendo!' | 25 'Pacco bracci non chiuso completamente' |
| 11 'Il sensore di pressione D non sta trasmettendo!' | 26 'Sbraccio superiore al massimo consentito!' |
| 12 'Differenziale sui sensori di pressione A-B!' | 27 'Sollevare i cingoli da terra!' |
| 13 'Differenziale sui sensori di pressione C-D!' | 28 'Malfunzionamento finecorsa stabilizzatori!' |
| 14 'Joystick 1 plancia danneggiato!' | 29 'Malfunzionamento pressostato limitatore!' |
| 15 'Joystick 2 plancia danneggiato!' | 30 'Malfunzionamento pressostato stabilizzatori!' |

RADIO COMANDO: CARICA BATTERIA

Il radio comando viene fornito con due batterie e un carica batteria. Quando la batteria del radio comando è scarica, il led sottostante lampeggia veloce e rosso/verde in modo alternato:

ORIGINALE

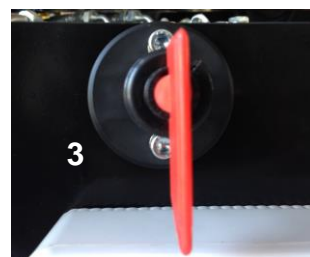


Lampeggio Verde/Rosso:
 livello batteria basso, cambiare e ricaricare la batteria!

In navicella è posizionato il carica batteria inclusa una seconda batteria:



5.3.1.2 QUADRO GENERALE AVVIAMENTO



1. FUNGO DI EMERGENZA
2. Selettore a chiave ON/OFF
3. ATTACCA E STACCA BATTERIA (ruotato in senso orario si attacca la batteria, ruotato in senso anti-orario si stacca la batteria). **Se la piattaforma è allacciata alla corrente 220V e la chiave batteria è ruotata in senso orario e il selettore 2 è su off, la batteria accensione del motore viene completamente ricaricata.**



4. Selettore a chiave per controllare i comandi braccio dal comando a distanza a terra per procedure di emergenza

ORIGINALE

5. Led Verde “Cingoli Attivati”: le impugnature del comando a distanza contengono all’interno dei “sensori di contatto” (Touch sensors). Solo se l’operatore impugna il comando a distanza nelle proprie mani, i sensori attivano i comandi di traslazione dei cingoli e contemporaneamente il led verde si accende.
6. Pulsante consenso movimento jib
7. Leva movimento jib (premuto con il pulsante consenso 6 permette di muovere il jib a macchina chiusa per superare le pendenze durante la traslazione: SU = alzo il JIB, GIU’ = abbasso il JIB).

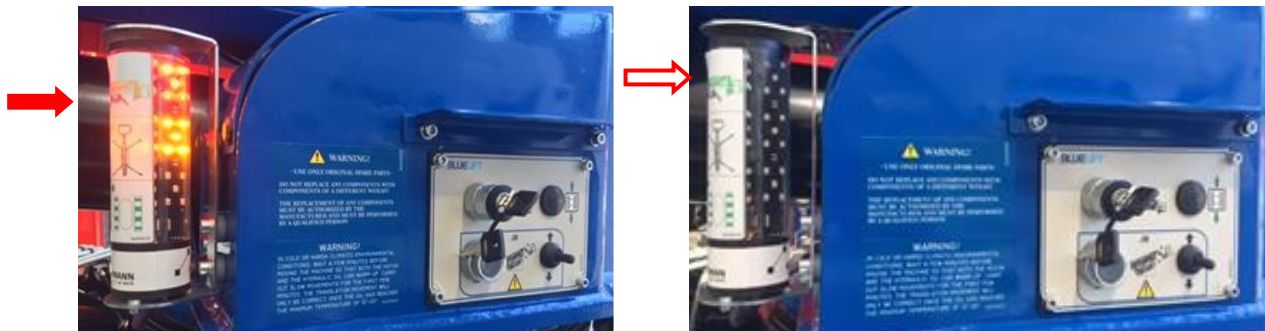


Il **LED arancione** è acceso quando le funzioni di carro/stabilizzatori sono attivate e se sussistono le seguenti condizioni per la movimentazione degli stabilizzatori:

- braccio chiuso in posizione di riposo,
- sul comando a distanza sono attive le funzioni cingoli e stabilizzatori,
- i perni degli stabilizzatori sono posizionati correttamente,
- non è presente alcun allarme la cui conseguenza è quella del blocco di tutte le funzioni stabilizzatori (come ad esempio avaria del micro di appoggio braccio). Se il led è spento a causa di un allarme, il display indicherà quale tramite un messaggio. Se un allarme ha come conseguenza il blocco di un sottoinsieme delle funzioni stabilizzatori, la spia resta accesa. Se il led è spento e non c’è nessun messaggio di allarme sul display, l’utente dovrà controllare le due condizioni di cui sopra.

Il **LED rosso** è spento quando le funzioni di sollevamento dei bracci sono attivate e se sussistono le seguenti condizioni per la movimentazione dei bracci:

- macchina stabilizzata e il carro è livellato,
- sul comando a distanza è attiva la movimentazione delle funzioni braccio
- non è presente alcun allarme la cui conseguenza è quella del blocco di tutte le funzioni del braccio (come ad esempio un sensore in avaria). Se il led è spento a causa di un allarme, il display indicherà quale tramite un messaggio. Se un allarme ha come conseguenza il blocco di un sottoinsieme delle funzioni braccio, la spia resta accesa. Se il led è spento e non c’è nessun messaggio di allarme sul display, l’utente dovrà controllare le due condizioni di cui sopra.



5.3.1.3 QUADRO ACCENSIONE MOTORE A COBUSTIONE

iGX90

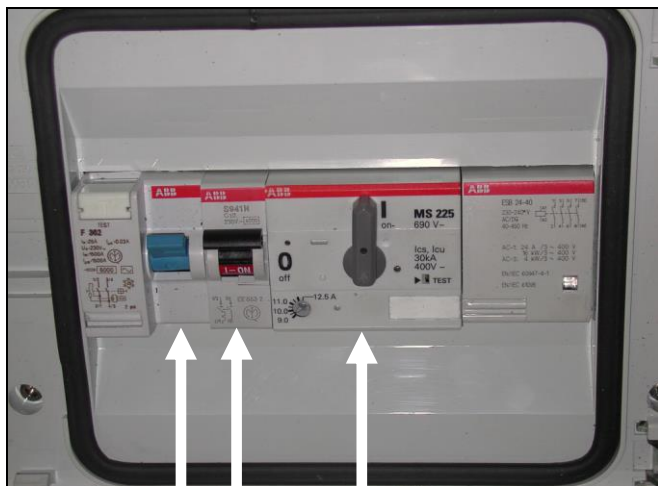


HATZ 1B40 Diesel (optional)



ORIGINALE

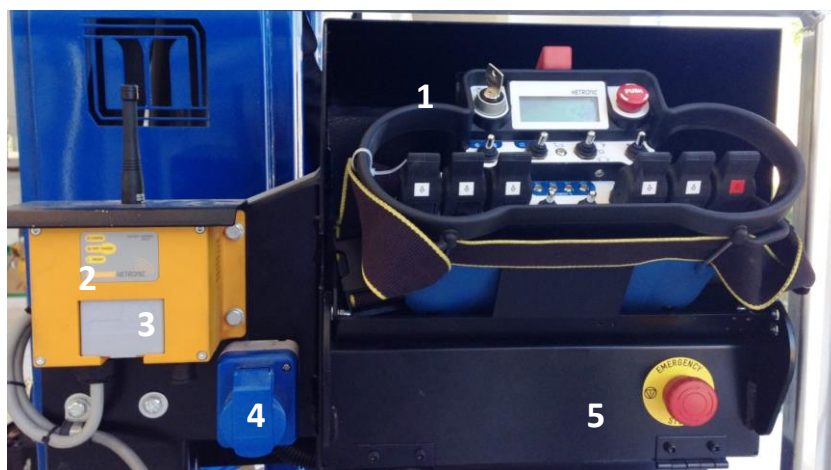
5.3.1.1 QUADRO ALIMENTAZIONE MOTORE ELETTRICO



1 2 3

- 1 – Salvavita generale 220V
- 2 – Interruttore presa 220V in navicella
- 3 – Generale motore monofase

5.3.2 COMANDI IN NAVICELLA



- 1. Comando a distanza
- 2. Ricevente/Carica Batteria
- 3. Batteria di scorta
- 4. Presa 220V in navicella
- 5. Fungo d'emergenza



1	Leva comando braccio pantografo	↓ discesa	↑ salita
2	Leva comando braccio principale	↓ discesa	↑ salita
3	Leva comando braccio telescopico	↓ estensione	↑ rientro

ORIGINALE

4	Leva comando rotazione torretta	↓ rotaz. antioraria	↑ rotaz. oraria
5	Leva comando jib	↓ discesa	↑ salita
6	Leva comando rotazione navicella	↓ rotaz. antioraria	↑ rotaz. oraria

5.3.3 DISPOSITIVI DI SICUREZZA

Tali dispositivi sono parte integrante della macchina e intervengono in termini di sicurezza in funzione della configurazione della macchina.

A) DISPOSITIVO LIMITATORE DI MOMENTO

Questo è costituito di un sistema elettronico opportunamente tarato che rileva automaticamente il carico in navicella (mass. 250 kg) e mantiene, entro i valori consentiti lo sbraccio orizzontale in base all'angolo del braccio principale. Al raggiungimento del valore massimo consentito, si bloccano l'uscita degli elementi sfilabili, la discesa del braccio principale e il sollevamento del braccio jib. Per ripristinare le condizioni operative è sufficiente fare rientrare gli elementi sfilabili e/o sollevare il braccio principale.



ATTENZIONE: Questo dispositivo è fondamentale ai fini della sicurezza, per evitare il ribaltamento della macchina o il sovraccarico strutturale.

B) VALVOLA DI BLOCCO

Installata su ogni attuatore idraulico, consente solo i movimenti effettuati dall'operatore e blocca eventuali movimenti spontanei causati da un guasto sul sistema oleodinamico (per rottura di un tubo idraulico o caduta di pressione).

C) VALVOLA DI MASSIMA

È parte integrante del sistema idraulico ed interviene al raggiungimento della pressione massima d'esercizio.

D) PULSANTE ARRESTO D'EMERGENZA (FUNGO D'EMERGENZA)

Si preme esclusivamente in condizione di rischio imminente. Si arrestano istantaneamente i movimenti della piattaforma e il motore. Dopo aver normalizzato le condizioni di esercizio, sbloccare il pulsante per autorizzare la rimessa in funzione della macchina.

Un fungo d'emergenza è posizionato sul quadro carro, sul quadro in navicella e sul comando a distanza.



E) DISPOSITIVO INTERBLOCCO BRACCIO/STABILIZZATORI

È un dispositivo elettrico (micro switch) che rileva la posizione del braccio principale sul supporto braccio a riposo e consente di manovrare gli stabilizzatori solamente con il braccio a riposo nella propria sede. Quando il braccio è alzato, questo dispositivo inibisce le manovre degli stabilizzatori.

F) DISPOSITIVO LIVELLAMENTO NAVICELLA

È un sistema idraulico integrato al circuito principale costituito da due cilindri che mantiene automaticamente livellata la navicella in ogni configurazione dei bracci. Qualora la navicella non sia perfettamente livellata, si può intervenire manualmente seguendo la procedura descritta di seguito.

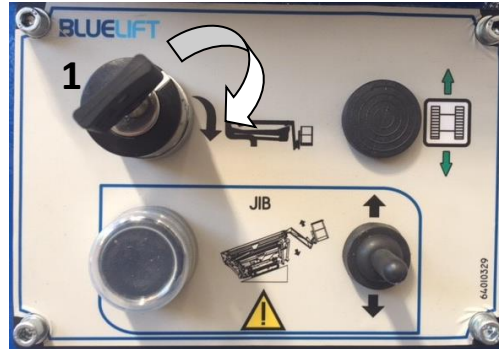
ORIGINALE



ATTENZIONE: EFFETTUARE IL LIVELLAMENTO MANUALE CON ATTENZIONE E SENZA PERSONE E MATERIALE IN NAVICELLA. IL BRACCIO DEVE ESSERE IN CONDIZIONE DI RIPOSO.

Procedura:

1. stabilizzare la piattaforma
2. ruotare il selettore a chiave a molla (1) verso il basso s per attivare le funzioni braccio sul comando a distanza da terra



3. sollevare il braccio principale per un angolo non superiore a 2°
4. Girare la chiave del selettore "Livellamento Cesta" posizionata sul comando a distanza e simultaneamente muovere in avanti o indietro la leva comando della rotazione navicella (manipolatore rosso) fino a correggere il livellamento della cesta.



!!! DURANTE QUESTA PROCEDURA I MOVIMENTI SONO MOLTO LENTI!!!



ATTENZIONE: EFFETTUARE IL LIVELLAMENTO MANUALE CON ATTENZIONE E SENZA PERSONE E MATERIALE IN NAVICELLA.



ATTENZIONE: È OBBLIGATORIO LIVELLARE LA NAVICELLA PRIMA DI USARE LA PIATTAFORMA.



ATTENZIONE: NO MUOVERE NESSUN BRACCIO SE LA NAVICELLA NON È CORRETTAMENTE LIVELLATA; QUESTO POTREBBE CAUSARE DANNI AI CILINDRI DI LIVELLAMENTO.

G) POMPA A MANO

È installata in prossimità del posto di comando d'emergenza. In caso di avaria al motore termico ed al motore elettrico, permette di riportare la piattaforma nella configurazione di trasporto. Per azionare la pompa manuale è necessario inserire il manico in dotazione nella propria sede e pompare con sufficiente energia da destra verso sinistra.

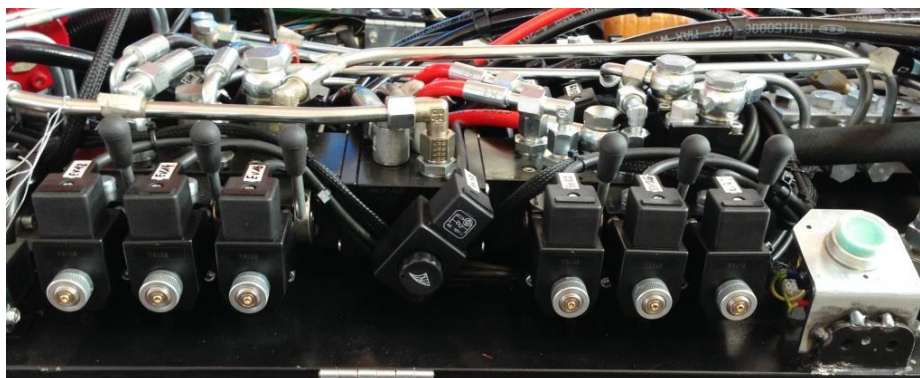


ORIGINALE

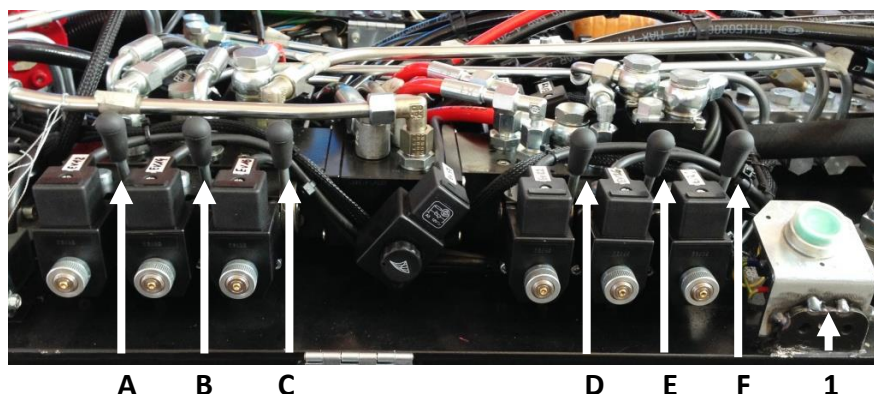
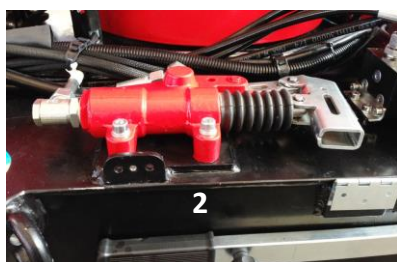
H) BLOCCO IDRAULICO DEGLI STABILIZZATORI



I) BLOCCO IDRAULICO DEI MOVIMENTI (PROCEDURA DISCESA D'EMERGENZA)



Tutte le macchine sono corredate di un sistema di discesa d'emergenza. Qualora si rendesse necessario effettuare tale operazione, aprire il vano d'emergenza posto sul lato sinistro della piattaforma, e con il motore termico od elettrico acceso, premere il pulsante verde di consenso (1) ed agire simultaneamente sulle leve dei movimenti (A, B, C, D, E, F) fino al completo recupero della piattaforma. In caso di avaria al motore termico o al motore elettrici, azionare contemporaneamente la pompa a mano con l'apposita leva e il comando dell'operazione che si intende fare (A, B, C, D, E, F) fino al completo recupero della piattaforma. Per azionare la pompa manuale è necessario inserire il manico in dotazione nella propria sede e pompare con sufficiente energia da destra verso sinistra. Per abbassare il braccio principale e il braccio jib, spingere sulla valvola di emergenza.



ORIGINALE

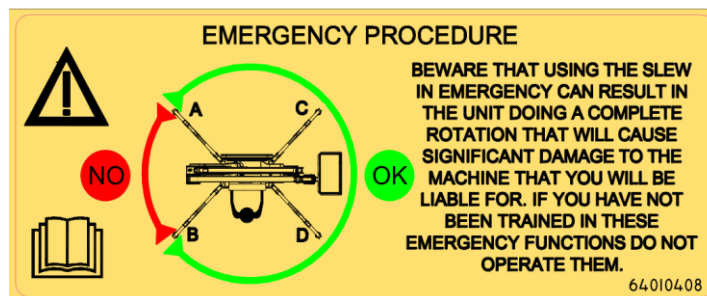
1. Pulsante Uomo presente (verde)
2. Pompa a mano
- A. Leva comando braccio pantografo: azionata in avanti alza, azionata indietro abbassa
- B. Leva comando braccio principale: azionata in avanti alza, azionata indietro abbassa
- C. Leva comando braccio telescopico: azionata in avanti il braccio sfilà; azionata indietro, il braccio rientra
- D. Leva comando rotazione navicella: azionata in avanti la navicella ruota in senso orario; azionata indietro la navicella ruota in senso antiorario
- E. Leva comando Jib: azionata in avanti alza, azionata indietro abbassa
- F. Leva comando rotazione torretta: azionata in avanti la torretta ruota in senso orario; azionata indietro la torretta ruota in senso antiorario

**ATTENZIONE**

PRIMA DI UTILIZZARE LA PIATTAFORMA, ASSICURARSI CHE SIANO PRESENTI I SIGILLI SULLE VALVOLE DI EMERGENZA. IN ASSENZA DEI SIGILLI È FATTO DIVIETO UTILIZZARE LA PIATTAFORMA. CONTATTARE IMMEDIATAMENTE IL PIÙ VICINO CENTRO ASSISTENZA AUTORIZZATO.

**ATTENZIONE**

PRESTARE LA MASSIMA ATTENZIONE CHE L'UTILIZZO DELLA ROTAZIONE TORRETTA DURANTE LA PROCEDURA D'EMERGENZA PUÒ PORTARE AD UN GIRO COMPLETO DELLA STESSA IN GRADO DI CAUSARE DANNI SIGNIFICATIVI ALLA MACCHINA, DI CUI VOI SARETE RESPONSABILI. SE NON SIETE STATI ADDESTRATI CORRETTAMENTE A QUESTE PROCEDURE DI EMERGENZA, NON OPERATE LA PIATTAFORMA.



ATTENZIONE: Manovrare con molta cautela ed attenzione per non provocare il ribaltamento della piattaforma



ATTENZIONE: Al termine delle operazioni di emergenza e dopo aver riportato a terra l'operatore in navicella, rivolgersi immediatamente al servizio assistenza.



ATTENZIONE: A questo punto, la piattaforma aerea non deve essere utilizzata fino a non siano state ripristinate tutte le condizioni di sicurezza; i comandi di emergenza devono essere riportati alle loro condizioni iniziali, il vano dei comandi di emergenza deve essere nuovamente chiuso a chiave e quest'ultima deve essere messa a disposizione del personale di servizio.

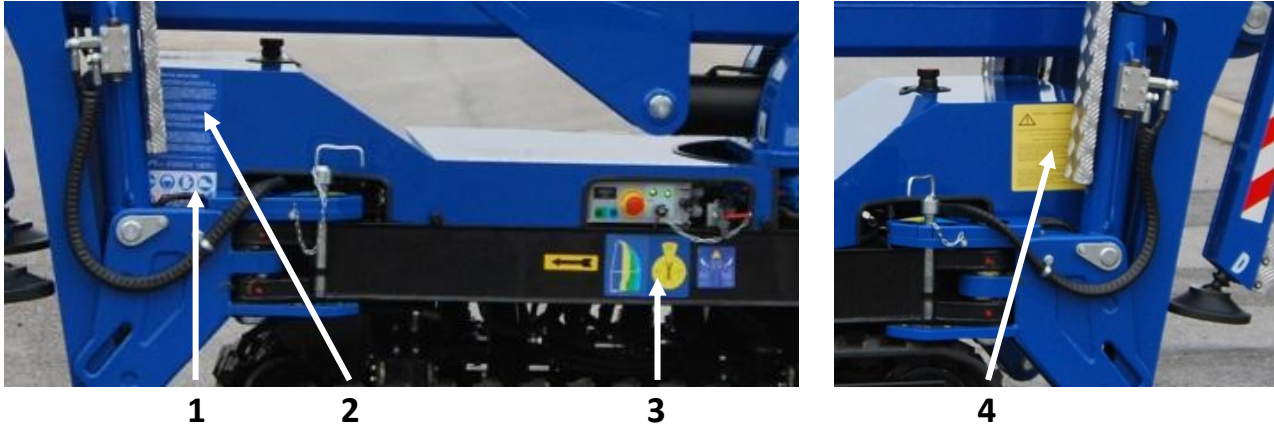
ORIGINALE

6. TARGHETTE DELLE ISTRUZIONI PER LA MANOVRA E L'IMPIEGO DELLA PLEM

Le targhette posizionate sulla macchina sono fondamentalmente di due famiglie:

- a sfondo GIALLO, indicano PERICOLO, ATTENZIONE
- a sfondo BLU, indicano OBBLIGHI, PRESCRIZIONI, DIVIETI, INFORMAZIONI

6.1 INSTALLAZIONE E POSIZIONAMENTO TARGHETTE SUL CARRO E TORRETTA



- 1 AVVERTENZE GENERALI (OBBLIGHI E DIVIETI)
- 2 PRINCIPALI NORME DI USO
- 3 DIAGRAMMA DI LAVORO
- 4 PROCEDURA DISCESA D'EMERGENZA



- 1 - LETTERA
- 2 - SIMBOLO DI AVVERTIMENTO PERICOLO SCHIACCIAMENTO PIEDI SU STABILIZZATORI
- 3 - SIMBOLO DI INDICAZIONE DI PRESSIONE ESERCITATA DALLO STABILIZZATORE SUL TERRENO

6.2 INSTALLAZIONE E POSIZIONAMENTO TARGHETTE SU BRACCI E CESTELLO



INDICAZIONE MASSIMA DI PENDENZA AMMESSA (1°)

La pendenza di un grado è segnalata dalla bolla ottica in corrispondenza del cerchio nero più esterno

ORIGINALE



1. 220V: presenza di tensione 220v sul quadro elettrico prestare attenzione
2. AVVERTENZA FISSARE NAVICELLA CON APPOSITI PERNI DI SICUREZZA
3. PRINCIPALI NORME DI USO
4. AVVERTENZE GENERALI (OBBLIGHI E DIVIETI)
5. PUNTI DI ANCORAGGIO DELLE CINTURE DI SICUREZZA
6. INDICAZIONE DELLA PORTATA MASSIMA DELLA PIATTAFORMA



Punto di ancoraggio per legare la piattaforma su rimorchio o camion.

**Max 50 daN
Massima forza di tiro delle bande di ancoraggio**



Punto di ancoraggio per sollevare la piattaforma con una gru



**PRESENZA DI TENSIONE 220V SUL QUADRO ELETTRICO
PRESTARE ATTENZIONE**

ORIGINALE

SIMBOLI DI ATTENZIONE SCHIACCIAMENTO MANI



ORIGINALE

7. FUNZIONAMENTO

7.1 MESSA IN FUNZIONE CON MOTORE A SCOPPIO



Per accendere la piattaforma
 - Ruotare verso il basso la chiave rossa (1) per attaccare la batteria
 - Posizionare la chiave di accensione (2) su ON.



Per attivare il comando a distanza:
 - verificare che il pulsante rosso di emergenza non sia premuto
 - ruotare il selettore (3)
 - premere il pulsante verde (4) per collegare il comando a distanza alla piattaforma; **un suono lungo conferma che il comando a distanza è connesso con la piattaforma**

Se il comando a distanza è alimentato e collegato alla piattaforma, il led sottostante fa un lampeggio lento e verde:



Se il led fa un lampeggio veloce e verde, significa che il comando a distanza è alimentato ma non è collegato alla piattaforma.

se il led fa un lampeggio veloce e alternato rosso/verde, significa che la batteria del comando a distanza è scarica o c'è un errore su joystick o switch.

Se la piattaforma è provvista di un motore Honda iGX440 15HP o di un motore diesel HATZ 1B40 come optional, è sufficiente posizionare la chiave di accensione del motore sulla posizione 1 (vedere immagine) e accendere il motore dallo specifico pulsante posizionato sul comando a distanza

HONDA iGX440 15HP



HATZ 1B40 Diesel (optional)



RISPETTO AMBIENTALE

Si consiglia di portare il regime di rotazione motore al massimo solo se necessario, in linea di massima è sufficiente un regime medio di giri del motore.

ORIGINALE



← Accensione motore termico Spegnimento motore termico →



Il **LED arancione** è **acceso** quando le funzioni di carro/stabilizzatori sono attivate e sussistono le seguenti condizioni per la movimentazione degli stabilizzatori:

- braccio chiuso in posizione di riposo,
- sul comando a distanza sono attive le funzioni cingoli e stabilizzatori,
- i perni degli stabilizzatori sono posizionati correttamente,
- non è presente alcun allarme la cui conseguenza è quella del blocco di tutte le funzioni stabilizzatori (come ad esempio avaria del micro di appoggio braccio). Se il led è spento a causa di un allarme, il display indicherà quale tramite un messaggio. Se un allarme ha come conseguenza il blocco di un sottoinsieme delle funzioni stabilizzatori, la spia resta accesa. Se il led è spento e non c'è nessun messaggio di allarme sul display, l'utente dovrà controllare le due condizioni di cui sopra.

MESSA IN MARCIA della PLEM (TRASLAZIONE)



Azionare i due joystick dal filo comando contemporaneamente avanti ed indietro per ottenere la traslazione in un senso o nell'altro; azionando le leve singolarmente si ottiene la sterzata della macchina che può essere accentuata effettuando una contro-rotazione dell'altro cingolo.

Le impugnature del comando a distanza contengono all'interno dei "sensori di contatto" (Touch sensors). Solo se l'operatore impugna il comando a distanza nelle proprie mani, i sensori attivano i comandi di traslazione dei cingoli e contemporaneamente il led verde "Cingoli Attivi" si accende:



Il modello SA22 è fornito con la **DOPPIA VELOCITÀ SUI CINGOLI**: dopo 5 secondi di traslazione avanti o indietro, il sistema aziona la doppia velocità sui cingoli, solo se la piattaforma è su un terreno piano. Alla

ORIGINALE

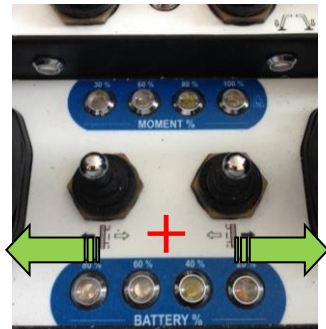
variazione dell'inclinazione del terreno (ex. su una rampa o su una pendenza) o l'operatore ruota la piattaforma verso destra o sinistra, automaticamente la velocità riduce la velocità.

N.B: Operare a distanza di sicurezza dalla macchina.

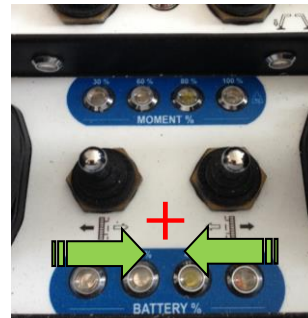
CARRO ALLARGABILE

Il modello SA22 è fornito con il CARRO ALLARGABILE come optional. È possibile modificare la larghezza del carro da un minimo di 0,90 m ad un massimo di 1,2 m. Muovere verso sinistra o destra contemporaneamente le levette corrispondenti per estendere/ridurre la larghezza del carro, o indipendentemente in modo da bilanciare la pendenza del terreno e livellare il carro.

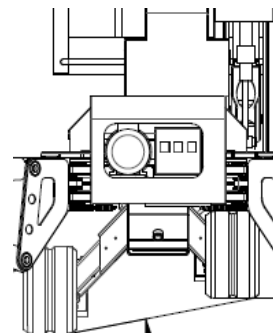
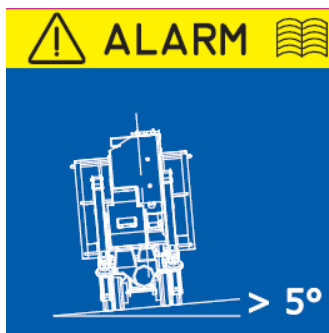
- ESTENZIONE LARGHEZZA CARRO:



- RIDUZIONE LARGHEZZA CARRO:



Se si sta guidando la piattaforma su una pendenza ed è necessario livellare il carro, si può compensare la pendenza del terreno muovendo indipendentemente i due cingoli.

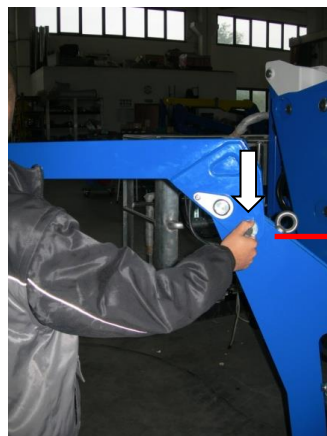
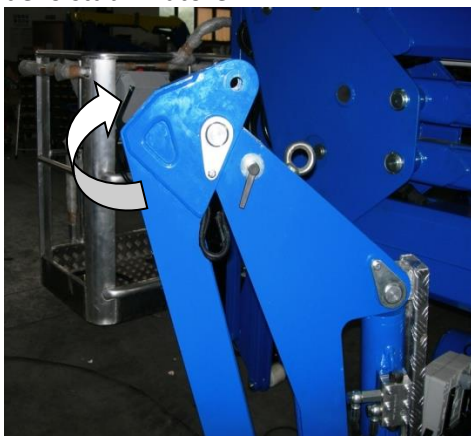


IMPORTANTE!!! la massima pendenza laterale ammessa è di 5°. In condizioni di pendenza superiore il movimento dei cingoli viene bloccato e si attiva l'allarme. In queste situazioni, livellare il carro ed operare con estrema attenzione e cura.

STABILIZZAZIONE DELLA PIATTAFORMA

A) Aprire gli stabilizzatori e selezionare l'area di stabilizzazione desiderata

1. Muovere verso l'alto la seconda parte dello stabilizzatore
2. Fissarla correttamente con lo specifico perno



3. Selezionare l'area desiderata:



IMPORTANTE: fissare accuratamente ogni stabilizzatore con il suo perno, assicurandosi che il perno sia spinto in basso completamente.



IMPORTANTE: prima di utilizzare la piattaforma, assicurarsi che il terreno sia in grado di sostenere il peso della piattaforma stessa, operatori ed attrezzatura.

È obbligatorio posizionare la piattaforma su superficie piana, solida, compatta e non cedevole.

Evitare di posizionare la macchina sopra chiusini o su superfici scivolose (es. pavimenti in marmo bagnato).



ATTENZIONE! A seconda dell'indice di attrito del suolo in caso di pendenza è possibile che la macchina scivoli anche se stabilizzata correttamente.

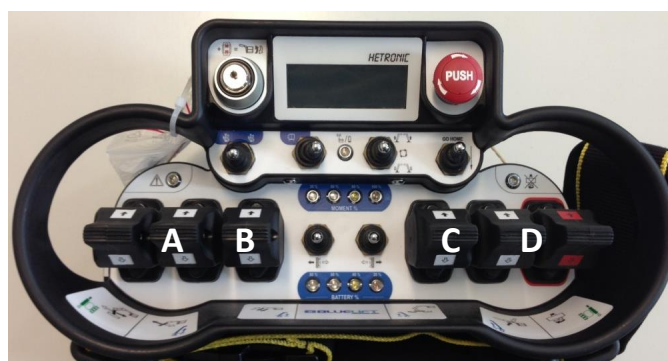
Sul modello SA22 ci sono 3 possibili aree di stabilizzazione:

AREA BLU	Stabilizzazione: 3,99 m x 4,75 m	10,9 m/200 kg 9,9 m/250 kg	Sull'intera area
AREA VERDE	Stabilizzazione: 2,99 m x 5,53 m	11,0 m/120 kg 9,1 m/200 kg 8,4 m/250 kg	Nell'angolo esterno ai due stabilizzatori frontali
		10,9 m/200kg 9,9 m/230 kg	Solo nell'angolo compreso tra i due stabilizzatori frontali
AREA GIALLA	Stabilizzazione: 1,98 m x 5,95 m	7,5 m/120 kg 6,3 m/200 kg	Nell'angolo esterno ai due stabilizzatori frontali
		10,9 m/200kg 9,9 m/250 kg	Solo nell'angolo compreso tra i due stabilizzatori frontali

Sulla piattaforma SA22 è consentito posizionare gli stabilizzatori in modo variabile su ogni lato della macchina con l'adeguamento del diagramma di lavoro (OPTIONAL).

A) Stabilizzazione macchina

Il comando degli stabilizzatori è proporzionale e la velocità di movimento può essere modulata dalla pressione su corrispondenti joystick. Se due o più stabilizzanti vengono attivati nello stesso tempo, il sistema funziona con la velocità massima.



ORIGINALE

Azionando verso il basso i joystick degli stabilizzatori (A, B, C, D) sul comando a distanza, si abbassano gli stabilizzatori sollevando da terra il carro. Quando gli stabilizzatori toccano regolarmente a terra, appare sul display il simbolo corrispondente allo stabilizzatore; altrimenti se qualcuno di questi non è acceso vi è un cattivo posizionamento dello stabilizzatore.



Una buona stabilizzazione si compone di tre fasi:

1. Avvicinare i quattro stabilizzatori a terra
2. Sollevare contemporaneamente i due stabilizzatori che tendono a valle
3. Sollevare contemporaneamente i due stabilizzatori opposti sino al raggiungimento del piano

N.B: Verificare la messa in piano mediante bolla ottica posta in torretta.



ATTENZIONE: Il cingolo deve essere sollevato da terra in tutti i casi anche solo di pochi centimetri. Per una corretta stabilizzazione, bisogna sempre sollevare da terra i cingoli anche se per pochi centimetri. Quando la piattaforma è stabilizzata, il contatto dei cingoli determina una riduzione della stabilità della piattaforma. Questo è soprattutto importante quando si sceglie l'area stretta di stabilizzazione (2m).

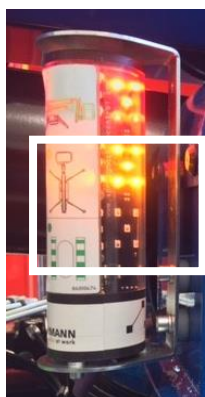


ATTENZIONE: TALE SITUAZIONE PUÒ ESSERE CAUSA DI INCIDENTI GRAVI E MORTALI.



Quando l'operatore sceglie l'area piccola, durante la stabilizzazione appare sul display del radiocomando il messaggio specifico di allarme e si attiva l'allarme acustico che emette suoni ad intermittenza per 3 secondi. In questo momento, l'operatore non può sollevare la piattaforma. Per sbloccare la piattaforma, muovere indietro il primo joystick sinistro del radiocomando per 7 secondi, fino a che scompare il messaggio di allarme sul display. L'operatore ora può sollevare la parte aerea della piattaforma.

ATTENZIONE: CON QUESTA PROCEDURA L'OPERATORE CONFERMA DIETRO LA PROPRIA RESPONSABILITÀ CHE I CINGOLI SONO SOLLEVATI DA TERRA.



Il LED arancione è acceso quando le funzioni di carro/stabilizzatori sono attivate e se sussistono le seguenti condizioni per la movimentazione degli stabilizzatori:

- braccio chiuso in posizione di riposo,
- sul comando a distanza sono attive le funzioni cingoli e stabilizzatori,
- i perni degli stabilizzatori sono posizionati correttamente,
- non è presente alcun allarme la cui conseguenza è quella del blocco di tutte le funzioni stabilizzatori (come ad esempio avaria del micro di appoggio braccio). Se il led è spento a causa di un allarme, il display indicherà quale tramite un messaggio. Se un allarme ha come conseguenza il blocco di un sottoinsieme delle funzioni stabilizzatori, la spia resta accesa. Se il led è spento e non c'è nessun messaggio di allarme sul display, l'utente dovrà controllare le due condizioni di cui sopra.

STABILIZZAZIONE e DESTABILIZZAZIONE AUTOMATICA

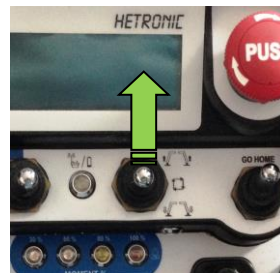
- Stabilizzazione Automatica:



Quando si attiva la stabilizzazione automatica, il buzzer emette un suono intermittente fino al momento in cui il sistema calcola la posizione di livellamento. A questo punto il buzzer emette un suono continuo. Continuare la procedura fino a raggiungere il livellamento e l'altezza da terra desiderata.

N.B: Verificare la messa in piano mediante bolla ottica posta in torretta.

- Destabilizzazione Automatica:



MOVIMENTI DI ELEVAZIONE dalla NAVICELLA

Start and Stop Motore



Tasto di emergenza per bloccare in qualsiasi momento i movimenti della macchina

Selettore del motore elettrico

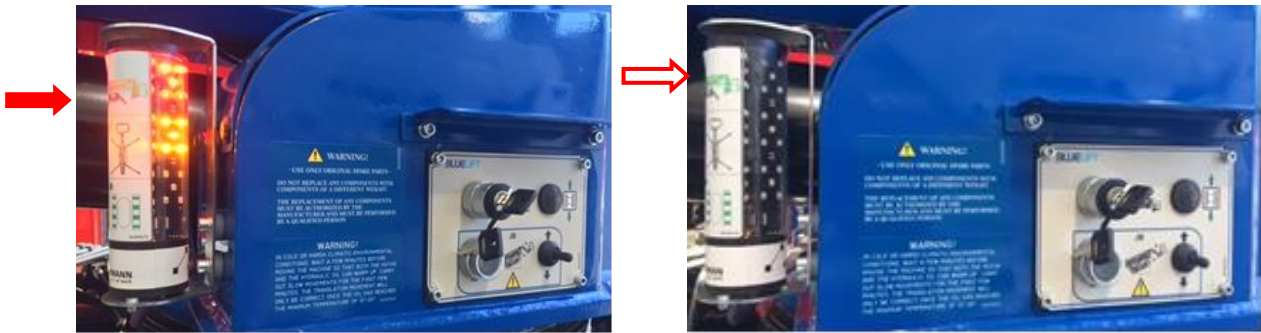
Posizionare il comando a distanza nell'apposito alloggiamento in navicella. Un sensore magnetico automaticamente attiva sul comando a distanza le funzioni di sollevamento braccio. Sul display appare il messaggio "FUNZIONI BRACCIO"



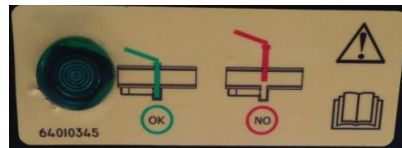
Il **LED ROSSO** è **spento** quando le funzioni di sollevamento dei bracci sono attivate e se sussistono le seguenti condizioni per la movimentazione dei bracci:

- macchina stabilizzata e il carro è livellato,
- sul comando a distanza è attiva la movimentazione delle funzioni braccio
- non è presente alcun allarme la cui conseguenza è quella del blocco di tutte le funzioni del braccio (come ad esempio un sensore in avaria). Se il led è spento a causa di un allarme, il display indicherà quale tramite un messaggio. Se un allarme ha come conseguenza il blocco di un sottoinsieme delle funzioni braccio, la spia resta accesa. Se il led è spento e non c'è nessun messaggio di allarme sul display, l'utente dovrà controllare le due condizioni di cui sopra.

ORIGINALE



Prima di utilizzare la piattaforma, assicurarsi che la navicella sia bloccata con gli appositi perni di sicurezza come da foto. Se entrambi i perni sono correttamente posizionati, la piattaforma è attiva. Se non sono posizionati correttamente, la piattaforma è bloccata.



ATTENZIONE, È SEVERAMENTE VIETATO L'USO DELLA PIATTAFORME SE LA NAVICELLA NON È FISSATA CON I PERNI DI SICUREZZA

Per poter effettuare il movimento desiderato muovere il corrispettivo joystick in avanti o indietro. Di seguito sono descritte le funzioni di ogni joystick.



1	Leva comando braccio pantografo	↓ discesa	↑ salita
2	Leva comando braccio principale	↓ discesa	↑ salita
3	Leva comando braccio telescopico	↓ estensione	↑ rientro
4	Leva comando rotazione torretta	↓ rotaz. antioraria	↑ rotaz. oraria
5	Leva comando jib	↓ discesa	↑ salita
6	Leva comando rotazione navicella	↓ rotaz. antioraria	↑ rotaz. oraria



ATTENZIONE: se il braccio pantografo è sotto i 9°, non è consentito sollevare il braccio principale sopra i 69°. Se il braccio principale è sopra i 69°, non è consentito abbassare il braccio pantografo al disotto dei 9°

LED "SBRACCIO MASSIMO"



Questi led indicano progressivamente lo sbraccio laterale. Quando l'operatore raggiunge lo sbraccio massimo consentito, tutti i led saranno accesi e contemporaneamente si attiverà un allarme sonoro.

POSIZIONAMENTO CENTRALE AUTOMATICO DELLA TORRETTA

Prima di richiudere la piattaforma per il trasporto è necessario ruotare la torretta fino alla sua posizione centrale. Quando l'operatore ruota la torretta e raggiunge il punto centrale, il sistema ferma automaticamente la rotazione della torretta per pochi secondi, dando così il segnale che è possibile richiudere la macchina per il trasporto. Se invece si vuole continuare la rotazione, continuare ad agire sul joystick verso destra o sinistra. Quando la torretta è in posizione centrale, sul display del comando a distanza compare il seguente simbolo:



Quando il braccio è in posizione di riposo ma la torretta non è centrata, il led bianco è acceso e il led arancione lampeggia.

START & STOP AUTOMATICO del motore termico



Sui ragni Bluelift, è possibile attivare la funzione automatico di **“Start & Stop” del motore a scoppio** per ottimizzare il consumo del carburante e ridurre l'inquinamento da CO2 e acustico.

Durante il tuo lavoro, se non si esegue alcun movimento, dopo 30- 40 sec. il sistema spegne automaticamente il motore; ma è sufficiente muovere nuovamente un joystick per riaccendere il motore

Se si spegne direttamente il motore con il pulsante start/stop posizionato sulla cassetta navicella, si disattiva questa funzione.

Quando questa funzione è attiva, sul display del comando a distanza compare il messaggio **“S & S”**:



La procedura per attivare/disattivare questa funzione è:



1- premere per 3 secondi entrambi i pulsanti neri sul lato sinistro del comando a distanza per accedere al **“MENU MODE”**:



2- premere il pulsante verde sul lato destro del comando a distanza per accedere al menu;



3- premere uno dei due bottoni neri fino alla visualizzazione della schermata **START&STOP**



ORIGINALE



4- premere il pulsante verde per attivare/disattivare la funzione START&STOP Automatico:

a) **Start & Stop NO**



b) **Start & Stop YES**



5- premere nuovamente per 3 secondi entrambi i pulsanti neri sul lato sinistro del comando a distanza per ritornare alla schermata iniziale:



MOVIMENTI DI ELEVAZIONE dalla TERRA e PROCEDURA LIVELLAMENTO CESTA

Su tutti modelli della gamma Bluelift, è possibile controllare i movimenti di elevazione dal comando a distanza da terra solo per procedure di emergenza e senza persone in navicella.

Procedura:

1 - ruotare il selettore a chiave a molla (1) verso il basso per attivare le funzioni braccio sul comando a distanza da terra



2 - sul display del comando a distanza comparirà il messaggio "FUNZIONI BRACCIO"



3 - muovere il corrispettivo joystick in avanti o indietro per poter effettuare il movimento desiderato



ORIGINALE

1	Leva comando braccio pantografo	↓ discesa	↑ salita
2	Leva comando braccio principale	↓ discesa	↑ salita
3	Leva comando braccio telescopico	↓ estensione	↑ rientro
4	Leva comando rotazione torretta	↓ rotaz. antioraria	↑ rotaz. oraria
5	Leva comando jib	↓ discesa	↑ salita
6	Leva comando rotazione navicella	↓ rotaz. antioraria	↑ rotaz. oraria



ATTENZIONE: I MOVIMENTI DA FILOCOMANDO SONO A VELOCITÀ RIDOTTA.

- ruotare nuovamente il selettore a chiave a molla (1) verso il basso per riattivare i controlli cingoli/stabilizzatori sul comando a distanza.

IMPORTANTE: se si spegne la piattaforma o si preme uno dei funghi rossi di emergenza, alla riaccensione il software riporta automaticamente i comandi cingoli/stabilizzatori sul comando a distanza.

CORREZIONE LIVELLAMENTO CESTA

Dopo un lungo periodo di inattività, potrebbe essere necessaria la correzione del livellamento della cesta. Questa procedura deve essere effettuata con attenzione e senza persone e materiale in navicella. Qualora la navicella non sia perfettamente livellata, si può intervenire manualmente seguendo la procedura descritta di seguito:

1. stabilizzare la piattaforma
2. ruotare il selettore a chiave a molla (1) verso il basso s per attivare le funzioni braccio sul comando a distanza da terra



3. sollevare il braccio principale per un angolo non superiore a 2°
4. Girare la chiave del selettore “Livellamento Cesta” posizionata sul comando a distanza e simultaneamente muovere in avanti o indietro la leva comando della rotazione navicella (manipolatore rosso) fino a correggere il livellamento della cesta.



!!! DURANTE QUESTA PROCEDURA I MOVIMENTI SONO MOLTO LENTI!!!



ATTENZIONE: EFFETTUARE IL LIVELLAMENTO MANUALE CON ATTENZIONE E SENZA PERSONE E MATERIALE IN NAVICELLA.



ATTENZIONE: È OBBLIGATORIO LIVELLARE LA NAVICELLA PRIMA DI USARE LA PIATTAFORMA.



ATTENZIONE: NO MUOVERE NESSUN BRACCIO SE LA NAVICELLA NON È CORRETTAMENTE LIVELLATA; QUESTO POTREBBE CAUSARE DANNI AI CILINDRI DI LIVELLAMENTO.

7.3 MESSA IN FUNZIONE CON MOTORE ELETTRICO

Prima di utilizzare la macchina con motore elettrico eseguire i seguenti controlli:

- 1) Verificare la corrispondenza del voltaggio e della frequenza richiesta (220V-50Hz)
- 2) Verificare che il cavo elettrico di alimentazione sia in buono stato;
- 3) Se si utilizza una prolunga elettrica accertarsi che la stessa sia idonea, in buono stato e di sezione maggiore rispetto al cavo di alimentazione onde evitare surriscaldamenti del cavo stesso;
- 4) Conficcare nel terreno un dispersore di terra e collegarlo al telaio della macchina oppure collegarsi ad una idonea rete di terra nel caso si operi all'interno di locali;

Per il collegamento alla rete usare un cavo tripolare avente sezione 3*1.5 mm² di lunghezza non superiore ai 10 mt. Con cavo di sezione 3*2.5 mm² è possibile utilizzare un cavo lungo 20 mt.

Procedura:

- 1- Inserire la spina nella presa (1)



- 2- Sul display del comando a distanza appare il simbolo 220. Questo conferma che la piattaforma è collegata alla rete elettrici 220V



- 3- Selezionare il motore elettrici dalla specifica levetta posizionata sul comando a distanza



- 4- Sul display appare il simbolo EP. Questo conferma che il motore elettrico è stato selezionato.

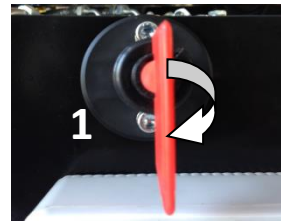


- 5- Agire sui joystick delle funzioni volute ed automaticamente il motore elettrici si accende.

Quando la batteria di accensione del motore termico ha un voltaggio inferiore ai 12V, sul display del comando a distanza appare il messaggio "Batteria 12Vscarica" ed è quindi necessario ricaricarla.

ORIGINALE

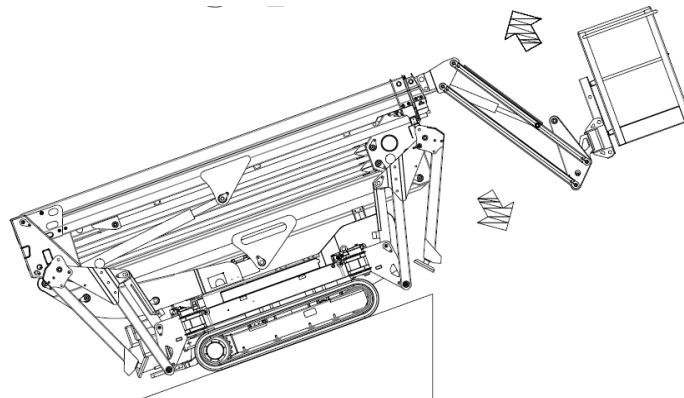
Se la macchina è allacciata alla corrente 220V con la chiave ATTACCA BATTERIA (1) ruotata in senso orario e il selettore di ACCENSIONE (2) è su off, la batteria viene completamente ricaricata.



7.4 SOLLEVAMENTO E TRASPORTO DELLA MACCHINA

7.4.1 CARICO/SCARICO TRAMITE RAMPA

- Bloccare l'automezzo tramite freno di parcheggio
- Controllare che non vi siano persone nelle vicinanze
- Posizionare la coppia di rampe di adeguate dimensioni e portare in corrispondenza dei cingoli della macchina (verificare portata)
- Controllare che la pendenza delle rampe non sia superiore al 20% e che le stesse siano perfettamente pulite da unto, fango, neve o ghiaccio
- Comandare le manovre di avanzamento lentamente ed esclusivamente con il cestello rivolto al senso opposto al senso di marcia come da figura sottostante in base al modello da voi scelto.
- Si consiglia di fermare saldamente la macchina con delle fasce opportunamente dimensionate le zone indicate dalla freccia, con la macchina caricata su automezzi in fase di trasporto.



AFFRONTARE LE PENDENZE SEMPRE CON LA MACCHINA NELLA POSIZIONE INDICATA NEL FIGURINO, INDIPENDENTEMENTE DALLA FASE DI DISCESCA O DI SALITA. CESTELLO A MONTE E MOTORI A VALLE.

Durante la salita in rampa, se necessario è possibile alzare solamente il braccio Jib a macchina chiusa al fine di evitare inutili e pericolosi contatti della navicella con la rampa.



Procedura: - tenere premuto il bottone 1 e muovere verso alto/basso il pulsante 2



ATTENZIONE: Utilizzare il punto di ancoraggio specifico per fissare saldamente la piattaforma su rimorchio o camion, utilizzando cinghie di nylon e non catene.

ORIGINALE

LA MASSIMA RESISTENZA DELLE CINGHIE IN NYLON E 'DI 50 DAN.

Non stringere eccessivamente le cinghie quando si fissa la piattaforma aerea al veicolo di trasporto. Possono produrre una forza sufficiente a danneggiare i componenti della macchina.



ATTENZIONE: ASSICURA LA PIATTAFORMA AL VEICOLO DA TRASPORTO CON CINGHIE DI PORTATA ADEGUATA COLLEGATE AI PUNTI ANCORAGGIO DEL TELAIO.

7.4.2 SCARICO TRAMITE GRU



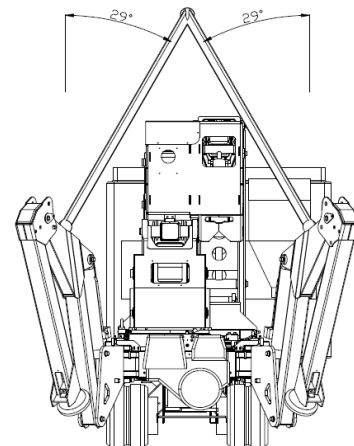
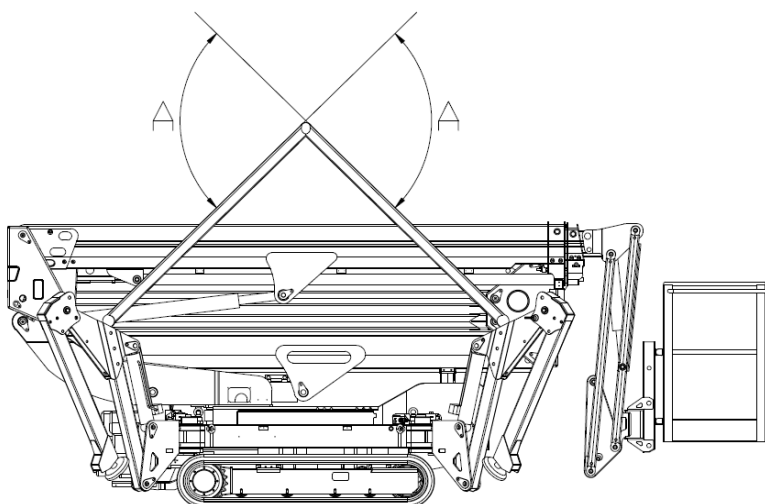
ATTENZIONE: IL SOLLEVAMENTO CON GRU È SOLO PER IL TRASPORTO.

Vedere le "Specifiche" per il peso della macchina ed accertarsi che la gru abbia una capacità adeguata per sollevare la macchina.

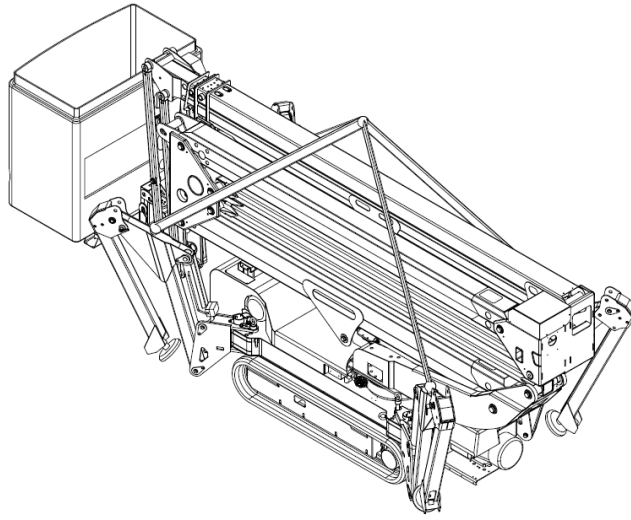
- Controllare che la portata dell'apparecchio di sollevamento sia idonea a sollevare la massa delle PLEM
- Munirsi di fasce, funi catene integri, anch'essi idonei al sollevamento della macchina considerando l'angolo di apertura "A" che deve essere **MAGGIORE O UGUALE** a 60° (angolo compreso tra fune diagonale e linea orizzontale della macchina)
- Sollevare completamente gli stabilizzatori e fissarli in posizione gialla.
- Agganciare i tiranti agli stabilizzatori usando gli appositi golfari in dotazione



ATTENTION: È fatto divieto di sollevare la macchina agganciandola a punti non evidenziati.



ORIGINALE



8. MANUTENZIONE

PREMESSA

- Per manutenzione periodica si intendono quegli interventi che devono essere svolti con regolarità durante tutto il periodo di vita della macchina.
- Certi che un controllo ed una accurata manutenzione permettono alla macchina di lavorare con continuità e massimo rendimento, riepiloghiamo una serie di operazioni, ricordando che un rapido intervento su un qualsiasi organo usurato evita un danno maggiore e riduce il tempo di improduttività della PLEM.
- Altri interventi non contemplati in questa sezione sono da intendersi come manutenzione straordinaria e non rientrano quindi nei compiti assegnati agli operatori che hanno in uso la PLEM; questi interventi vanno perciò eseguiti presso un'officina specializzata.
- Tutte le operazioni di manutenzione devono essere eseguite obbligatoriamente con la macchina in condizione di inoperatività, cioè con motore spento, con la tensione quadri scollegata e con la macchina in condizione di riposo.
- I lubrificanti o liquidi esausti devono essere recuperati e smaltiti secondo le normative di legge in quanto la loro dispersione sul terreno è inquinante.
- In questo manuale sono state aggiunte alcune pagine dove l'operatore addetto alla manutenzione potrà annotare gli interventi effettuati e le ore di funzionamento della macchina, avvalendosi per queste ultime del contaore posto sul quadro a terra.

SICUREZZA PER LA MANUTENZIONE

- Utilizzare attrezzature o utensili idonei allo scopo
- Nell'area/locale di manutenzione, deve essere presente solamente il personale qualificato e addetto alle operazioni di manutenzione.
- Sostituire i componenti usurati con altrettanti identici ed originali RUTHMANN BLUELIFT.
- È vietato eseguire modifiche o sostituzioni di componenti non idonei e comunque non autorizzato da RUTHMANN ITALIA SRL.
- In caso di lavaggio della macchina proteggere i quadri elettrici e la batteria di avviamento del motore a scoppio con apposite coperture per impedire proiezioni ed ingresso d'acqua.

8.1 MANUTENZIONE GIORNALIERA

- controllare il livello dell'olio idraulico
- verificare che non vi siano delle perdite dell'impianto idraulico
- verificare il corretto funzionamento dei comandi
- verificare il corretto funzionamento dei dispositivi di sicurezza
- il livello olio motore
- il livello olio dei riduttori
- Controllare il fissaggio dei rulli
- Controllare il serraggio delle viti

8.2 MANUTENZIONE SETTIMANALE

- verificare il corretto funzionamento dei comandi
- verificare il corretto funzionamento dei dispositivi di sicurezza

8.3 MANUTENZIONE OGNI 100 ORE

- controllo tenuta tubazioni idrauliche (10 Min.);
- controllo livello olio nei riduttori cingoli (2 Min.);
- controllo tensione cingoli (10 Min.);
- controllo lubrificazione del gruppo rotazione (5 Min.);

ORIGINALE

- controllo integrità di tutte le targhe installate (10 Min.);

8.4 MANUTENZIONE OGNI 500 ORE

- Controllo dello stato di inquinamento dell'olio idraulico (8 Min.);
- Controllo serraggio viti e ghiere di fissaggio dei perni (2 Min.);
- Controllo serraggio viti di fissaggio della ralla (10 Min.);
- Controllo delle pressioni dell'impianto idraulico (10 Min.);
- Controllo dello stato di usura dei pattini di scorrimento del braccio telescopico (10 Min.);
- Grassaggio dei perni di incernieramento e dei pattini di scorrimento del braccio telescopico (15 Min.);
- Controllo dell'integrità dei cingoli in gomma (5 Min.);

8.5 MANUTENZIONE PERIODICA

- Controllare lo stato di efficienza dei dispositivi di sicurezza (finecorsa, valvole di massima) (30 Min.);
- sostituzione della cartuccia del filtro dell'olio idraulico (10 Min.);
- sostituzione dell'olio nei riduttori dei cingoli (10 Min.);
- sostituzione dell'olio idraulico (20 Min.);

8.6 LAVAGGIO ATTREZZATURA

Per garantire all'attrezzatura un perfetto funzionamento, è assolutamente vietato lavare la stessa con idropulitrici, in prossimità della console di comando, cassette di derivazione, apparecchiature e prese elettriche, micro contatti di finecorsa e caricabatteria.

8.7 MANUTENZIONE CARRO CINGOLATO

Per la manutenzione del carro cingolato, controllare il livello dell'olio dei riduttori dopo le prime 100 ore e ogni mese, con successivi cambi ogni 2000-2500 ore.

PROCEDURA SOSTITUZIONE CINGOLI

Sostituzione del cingolo in gomma:

La sua sostituzione va eseguita quando sul battistrada rimangono dai 10/12 mm di gomma opportuno quando si evidenziano tagli tali da pregiudicare il corretto funzionamento.

- *Solleverare la macchina da terra come previsto nel paragrafo movimentazione, se la nuova macchina complessa dovesse essere provvista di piedi stabilizzatori o lame assicurarsi che questi siano appoggiati a terra in modo da garantirne ulteriormente la stabilità.*
- *È sempre buona norma pulire con pulivapor il sottocarro in quanto smontando dei componenti dallo stesso si possono infiltrare nei vari organi delle impurità.*
- *Aprire il coperchio laterale sul longherone dove si trova l'alloggiamento valvola. Allentare la stessa in modo graduale e non completo affinché il grasso fuoriesca e così facendo si annulla la pressione all'interno del tenditore, smontare totalmente la valvola solo quando non c'è più pressione.*
- *Esercitare con una leva oppure un piede (facendo molta attenzione) una pressione sulla base inferiore del cingolo in modo da far arretrare la ruota folle anteriore.*
- *Solleverare il cingolo (UTILIZZANDO LE OPPORTUNE PROTEZIONI PERSONALI) e fare leva tra di esso e la ruota folle in modo da farlo uscire dalla propria sede verso l'esterno. FARE ATTENZIONE NEL MOMENTO IN CUI IL CINGOLO CADE A TERRA.*
- *Per procedere al montaggio del nuovo cingolo ripercorrere in senso inverso le fasi precedenti. Prima di effettuare il tensionamento controllare la corretta taratura della valvola.*

Procedere in modo adeguato allo smaltimento dei cingoli usati.

ORIGINALE

8.8 MANUTENZIONE DEL MOTORE A SCOPPIO

Per la manutenzione del motore a scoppio, rispettare quanto previsto dal manuale del motore stesso. Tale manuale è allegato e parte integrante del presente manuale.

8.9 TAVOLA LUBRIFICANTI

TUTTE LE OPERAZIONI DI MANUTENZIONE DEVONO ESSERE EFFETTUATE A MOTOR ESPENTO E CON LA MACCHINA A RIPOSO.

NON AGGIUNDERE OLIO DIVERSO DA QUELLO CONSIGLIATO DAL COSTRUTTORE.

OLIO IDRAULICO RACCOMANDATO FOR QUESTO MODELLO È TORQUE O MATIC D ATF

	GRASSO	OLIO IDRAULICO
TOTAL	MULTIS EP2	AZOLLA ZS 46 ZS68*
MOBIL	MOBIL GREAS MP	DTE25
ESSO	BEACON EP2	NUTO H46 o H68* INVAROL EP46
AGIP	GR MU EP2	OSO H46 o H68* ARNICA 46
IP	ATHESIA EP2	HYDRUS 46 68*
BP	ENER-GRESE LR MP	HENERGOL HL80

*per climi caldi.

9. IMPIANTO ELETTRICO

10. IMPIANTO IDRAULICO

11. AVVERTENZE

- solo il personale appositamente istruito, è autorizzato ad eseguire lavori di riparazione e manutenzione;
- assicurarsi che la macchina sia totalmente bloccata prima degli interventi (il freno di stazionamento entra in azione immediatamente dopo l'arresto della traslazione della macchina).
- Prima di iniziare lavori di manutenzione al sistema idraulico con i bracci sollevati, avere cura di immobilizzare gli stessi, onde evitare un abbassamento involontario.
- In caso di dubbi o incomprensione di alcune parti del manuale, vogliate contattare i nostri tecnici presso la nostra sede.
- Tutte le informazioni e le illustrazioni riportate in questo manuale, NON devono essere diffuse né utilizzate a fini di concorrenza.
- Tutti i diritti secondo la legge sui diritti di autore sono espressamente riservati.
- **ATTENZIONE:** È assolutamente proibito, modificare, manomettere organi alla macchina influenti sulla sicurezza o che violano le prescrizioni di sicurezza imposte dalle autorità competenti.

**Qualunque tipo di intervento che non sia descritto nel presente manuale dovrà essere effettuato o approvato e autorizzato dalla RUTHAMANN ITALIA S.r.l.
La non osservanza di quanto sopra, farà decadere ogni responsabilità della RUTHMANN ITALIA S.r.l. sulla PIATTAFORMA DI LAVORO ELEVABILE MOBILE.**

12. REGISTRO DI CONTROLLO

12.1 RIFERIMENTI ALLA NORMATIVA

Il presente registro di controllo viene rilasciato dalla RUTHMANN ITALIA S.r.l. all'utente della piattaforma, ai sensi dell'allegato I della direttiva 89/392/CEE emendata.

12.2 ISTRUZIONI PER LA CONSERVAZIONE

Il presente registro di controllo è da considerare parte della PLEM e deve accompagnare la stessa per tutta la sua vita, fino allo smaltimento finale.

12.3 ISTRUZIONI PER LA COMPILAZIONE

Le presenti istruzioni vengono fornite secondo le disposizioni note alla data della prima commercializzazione della piattaforma. Nuove disposizioni possono intervenire a modificare gli obblighi dell'utente.

Il registro è predisposto per annotare, secondo gli schemi proposti, i seguenti eventi che riguardano la vita della piattaforma:

- trasferimento di proprietà
- sostituzione di motori, meccanismi, elementi strutturali, componenti elettrici, componenti idraulici, dispositivi di sicurezza e relativi componenti;
- avarie di una certa entità e relative riparazioni;
- verifiche periodiche;

N.B. se i fogli del presente registro risultassero insufficienti aggiungere i fogli necessari redatti secondo i vari schemi qui indicati. Sui fogli aggiuntivi l'utente indicherà il tipo di piattaforma, le matricole di fabbrica e l'anno di costruzione. I fogli aggiuntivi diventano parte integrante del presente registro.

12.4 SCHEDE DI REGISTRO

12.4.1 Proprietà della "PIATTAFORMA DI LAVORO ELEVABILE MOBILE"

CONSEGNA DELLA PIATTAFORMA AL PRIMO PROPRIETARIO

La PIATTAFORMA DI LAVORO ELEVABILE MOBILE DI TIPO

○ SA22

Matricola 00404216, anno di costruzione 2023 di cui al presente registro di controllo è stata consegnata dalla RUTHMANN ITALIA S.r.l. in data __/__/____ alla ditta OXLEY Piattaforme S.r.l. con sede in Via Valle Po, 141, 12100 - Madonna dell'Olmo (CN), secondo le condizioni contrattuali stabilite, con le caratteristiche tecniche, dimensionali e funzionali specificate nel manuale d'istruzioni e nel compendio contenuto in questo registro.

RUTHMANN ITALIA S.r.l.

ORIGINALE**SUCCESSIVI TRASFERIMENTI DI PROPRIETA'**

In data _____ la proprietà della PIATTAFORMA DI LAVORO ELEVABILE MOBILE oggetto del presente manuale è trasferita alla ditta/società _____

Si attesta che, alla data sopra citata, le caratteristiche tecniche, dimensionali e funzionali della PIATTAFORMA DI LAVORO ELEVABILE MOBILE oggetto del presente manuale sono conformi a quelle previste in origine e che eventuali variazioni sono state trascritte su questo registro.

IL VENDITORE

L'ACQUIRENTE

SUCCESSIVI TRASFERIMENTI DI PROPRIETA'

In data _____ la proprietà della PIATTAFORMA DI LAVORO ELEVABILE MOBILE oggetto del presente manuale è trasferita alla ditta/società _____

Si attesta che, alla data sopra citata, le caratteristiche tecniche, dimensionali e funzionali della PIATTAFORMA DI LAVORO ELEVABILE MOBILE oggetto del presente manuale sono conformi a quelle previste in origine e che eventuali variazioni sono state trascritte su questo registro.

IL VENDITORE

L'ACQUIRENTE

SUCCESSIVI TRASFERIMENTI DI PROPRIETA'

In data _____ la proprietà della PIATTAFORMA DI LAVORO ELEVABILE MOBILE oggetto del presente manuale è trasferita alla ditta/società _____

Si attesta che, alla data sopra citata, le caratteristiche tecniche, dimensionali e funzionali della PIATTAFORMA DI LAVORO ELEVABILE MOBILE oggetto del presente manuale sono conformi a quelle previste in origine e che eventuali variazioni sono state trascritte su questo registro.

IL VENDITORE

L'ACQUIRENTE

ORIGINALE

12.4.2 SOSTITUZIONE PARTI DELLA PLEM (pompe, elementi strutturali, idraulici, elettrici e di sicurezza)

SOSTITUZIONE DELLA PLE	PARTI	DATA	NR. FABBR.	EFFETTUATA DA

ORIGINALE

12.4.3 AVARIE DI UNA CERTA ENTITA'

DATA	DESCRIZIONE	TIPO INTERVENTO	FIRMA RESPONSABILE

ORIGINALE

12.4.4 VERIFICHE PERIODICHE

DATA	ORE MACCHINA	TIPO VERIFICA	ANNOTAZIONI

ORIGINALE

DATA	ORE MACCHINA	TIPO VERIFICA	ANNOTAZIONI

ORIGINALE

DATA	ORE MACCHINA	TIPO VERIFICA	ANNOTAZIONI

ORIGINALE

DATA	ORE MACCHINA	TIPO VERIFICA	ANNOTAZIONI

