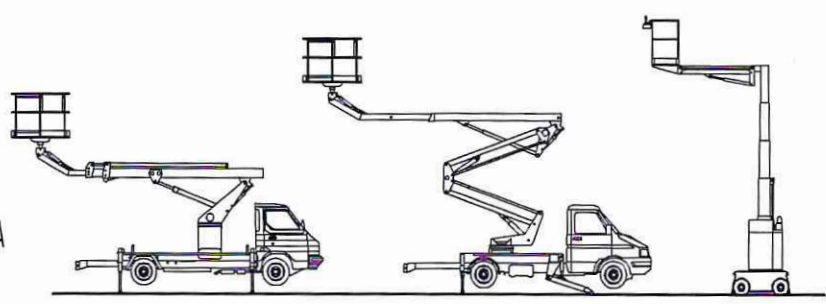


Wp31



Loc. Terramatta,1 - 37010 RIVOLI V.SE (VR) ITALIA
tel.(045)6280100 - telefax(045)6280099



DICHIARAZIONE **CE** DI CONFORMITA'

(DPR 459/96 - Allegato 2.A)

La ditta costruttrice SEQUANI MECCANICA s.r.l. dichiara, sotto la propria responsabilità, che la macchina :

PONTE MOBILE SVILUPPABILE

MODELLO: Z	TIPO: 19
N° FABBRICA: 2969	ANNO DI COSTRUZIONE: 2007
VEICOLO: NISSAN F24.35	TELAIO N°: VWASGFF2471016258

è conforme alle seguenti direttive :
 98/37/CE , 89/336/CEE , 73/23/CEE ,
 ed è identica, in quanto inclusa nell'Allegato IV della direttiva,
 alla macchina oggetto della certificazione CE di tipo :
 n° M.0303.06.3966
 rilasciata dall'organismo notificato :
 ICE Istituto Certificazione Europea S.p.A.
 Numero Commissione Europea n.0303

La marcatura **CE** posta sulla macchina ne garantisce la conformità.



SEQUANI MECCANICA S.r.l.
 Loc. Terramatta, 1
 37010 Rivoli Veronese (VR)
 Tel. 0456280100 - Fax 0456280099
 C.f. e P.I. 01806300230
VIOLA GIUSEPPE

RIVOLI V.SE(VR), 07/06/2007

Il legale rappresentante

