

xilin

MANUALE D'ISTRUZIONI

SJ980

**Spazzatrice pavimenti
a piedi**



Spazzatrice manuale SJ980

La spazzatrice a doppia spazzola a spinta manuale è una nuova generazione di dispositivi per la sanificazione e strumenti per la pulizia.

La macchina è progettata in modo squisito e possiede una tecnologia unica. L'intero La macchina non richiede alcuna energia elettromeccanica. Può riciclare facilmente i rifiuti nel cestino semplicemente spingendolo. Le spazzole anteriori e posteriori possono essere regolate in altezza in qualsiasi momento in base alle condizioni del terreno e dei rifiuti per raggiungere l' minima perdita di potenza reattiva e miglior effetto di pulizia. I corrimano sono regolabili. per soddisfare le esigenze di diverse altezze e può essere piegato e riposto in posizione verticale per risparmiare spazio e facilitare lo stoccaggio e il trasporto. Il cestino è facile da caricare e scaricare, ben chiuso e può trasportare rifiuti corrosivi come acidi, alcali, sale e grasso. I componenti principali sono realizzati in tecnopolimeri, resistenti alla corrosione, all'invecchiamento e indeformabili. Le parti rotanti utilizzano componenti di precisione chiusi. cuscinetti per rendere l'intera macchina flessibile e ridurre la necessità di manodopera.

La macchina ha una forma innovativa, è facile da usare, è ecologica e rispettosa dell'ambiente. amichevole, a risparmio energetico ed efficiente. La sua efficienza di pulizia è 4-6 volte superiore a quella di scope manuali tradizionali. È particolarmente adatta per la pulizia di strade, quartieri, parchi, cortili, scuole, officine, magazzini e grandi luoghi per eventi dove Le apparecchiature di pulizia elettriche non sono adatte.

La spazzatrice a spinta manuale è conforme alla politica nazionale di sviluppo dell'"energia risparmio e protezione ambientale" e si conforma alla tendenza storica del economia globale a basse emissioni di carbonio, semplificando il noioso lavoro di pulizia, risparmiando tempo e risparmio di manodopera.

Parametri tecnici

Modello	SJ980
Modalità di guida	Spinta manuale, doppie spazzole
Massima efficienza lavorativa	3680 m ³ /h
Larghezza di lavoro	1100 mm
Capacità	55 litri
Colore	Giallo - nero
Peso	25 kg
Dimensione	1300*790*1035 mm (utilizzo)
	890*790*385 mm (piegato)

Caratteristiche

- Non richiede energia

Basta spingerlo con le mani e potrai facilmente riciclare i rifiuti nel cestino.

- Green, rispettoso dell'ambiente

Nessun rumore, nessuna emissione, adatto a qualsiasi luogo tranquillo e privo di inquinamento.

- Risparmia tempo e fatica

L'efficienza di pulizia è da 4 a 6 volte superiore a quella di una scopa manuale.

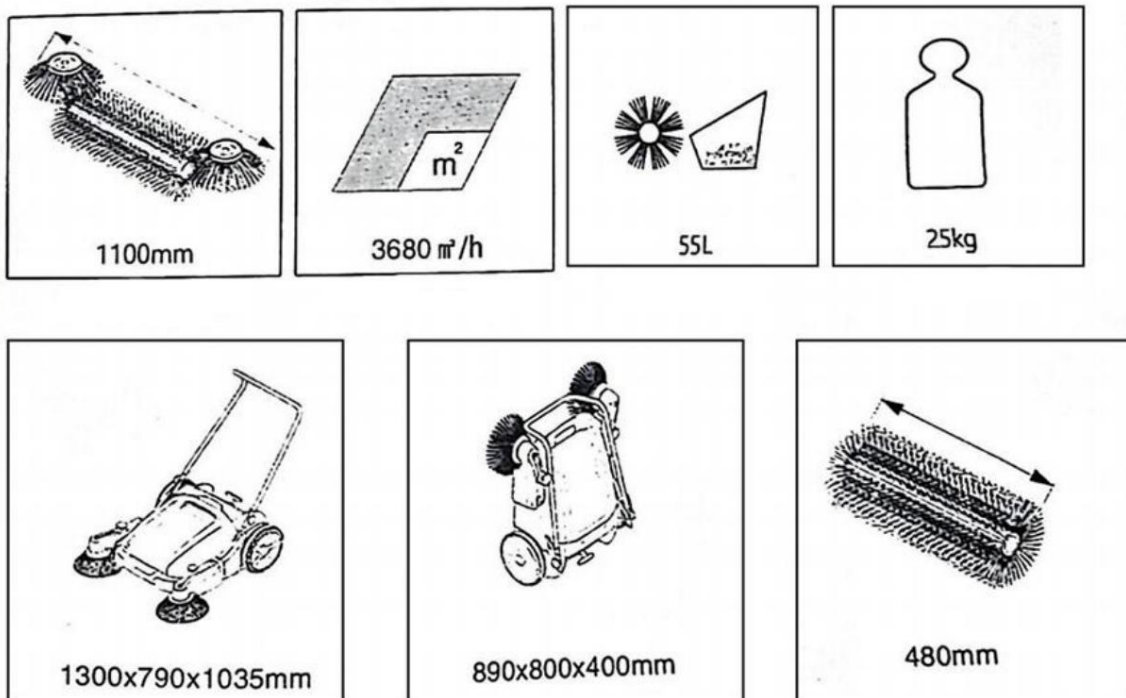
- Durevole

L'intera macchina è realizzata in plastica tecnica, che è resistente alla corrosione,

Resistente all'invecchiamento e indeformabile.

- Facile da riporre e trasportare

La maniglia facilita il trasporto e permette di riporre l'apparecchio in posizione verticale per risparmiare spazio.



MANUALE UTENTE SJ980

1. Istruzioni per l'uso

1.1 Prima di disimballare, se si riscontrano danni dovuti al trasporto, si prega di avvisare venditore di prodotti.

1.2 Leggere attentamente le istruzioni per l'uso prima di lavorare e verificare se La spazzatrice funziona normalmente.

1.3 Questa macchina non è adatta alla pulizia di sostanze nocive per la salute.

È severamente vietato utilizzarlo per pulire oggetti in fiamme o incandescenti.

1.4 È severamente vietato utilizzare questa macchina per pulire il terreno con acqua o olio, e

È severamente vietato pulire corde o fili.

1.5 Non può essere utilizzato nei giorni di pioggia ed è severamente vietato risciacquare la macchina con acqua.

1.6 È severamente vietato inclinare questa macchina con una sola ruota a contatto con messa a terra per evitare di compromettere le prestazioni dell'intera macchina.

1.7 Si prega di indossare i guanti quando si spostano oggetti di vetro, metallo o di altro tipo all'interno del cestino dei rifiuti.

2. Funzionamento e manutenzione

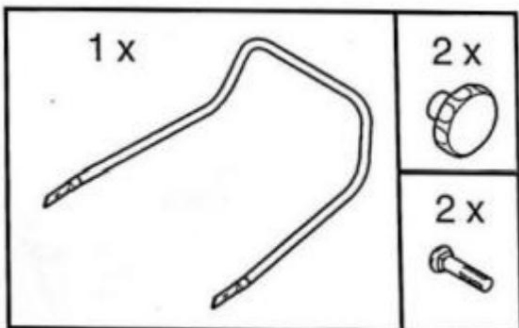
1.1 L'operatore deve utilizzare la spazzatrice in condizioni operative normali. Durante il funzionamento, è necessario considerare l'ambiente circostante e fare attenzione a non toccare persone o oggetti, in particolare la sicurezza dei bambini.

1.2 In base alla situazione di pulizia dei rifiuti a terra, regolare l'altezza ottimale delle spazzole anteriori e posteriori da terra. Se la spazzola è troppo alta da terreno, l'effetto di pulizia non verrà raggiunto. Se è troppo basso da terra, il Le spazzole aumenteranno l'usura e la resistenza alla propulsione.

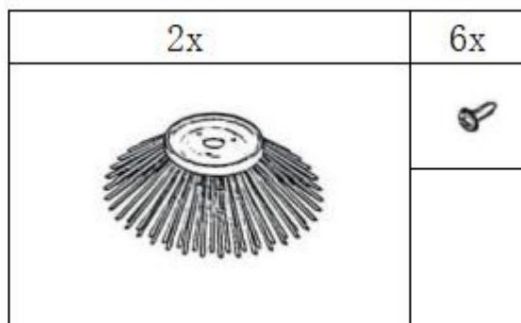
La maniglia di regolazione del bracciolo deve essere moderatamente stretta e non ruotarla troppo è difficile impedire che il bullone si danneggi.

1.3 Dopo aver utilizzato la spazzatrice, la spazzola laterale deve essere sollevata e l'ingranaggio della spazzola principale deve essere regolato nella posizione più bassa. Quando si ripone all'aperto, fare attenzione alla pioggia e umidità.

1.4 La manutenzione della spazzatrice deve essere completata da personale con conoscenza professionale, utilizzando parti fornite dal produttore per garantire funzionamento senza problemi della spazzatrice.

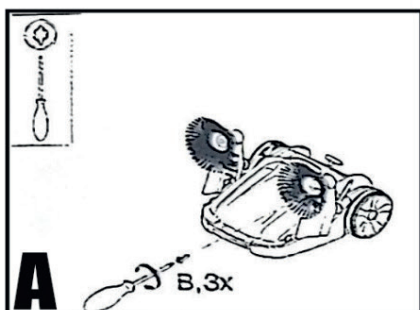


Corrimano e gruppo bullone di regolazione

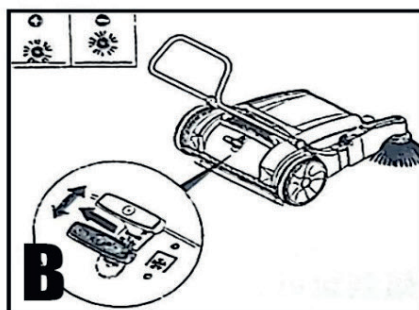


Spazzola anteriore e vite di fissaggio

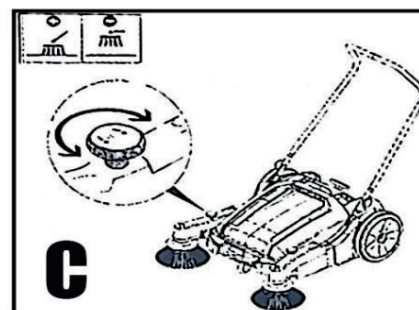
Spazzatrice a spinta manuale



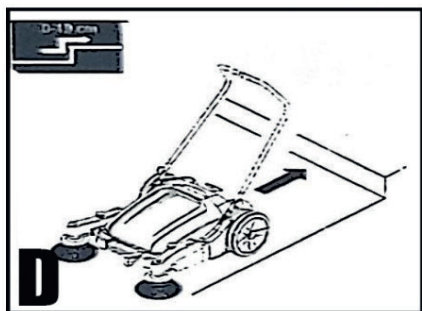
A La spazzola laterale è fissata con tre viti



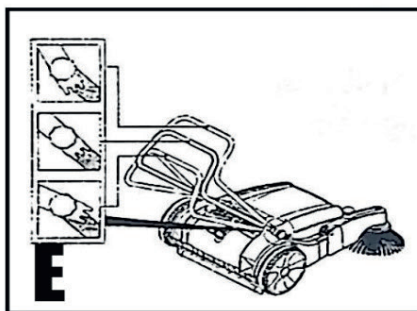
B Maniglia di regolazione della spazzola principale
 "+" La spazzola laterale è abbassata
 "-" La spazzola principale è sollevata



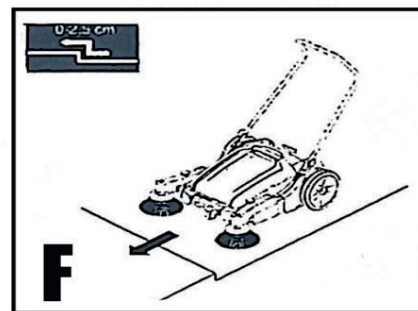
C Maniglia di regolazione della spazzola anteriore
 "+" La spazzola laterale è abbassata
 "-" La spazzola principale è sollevata



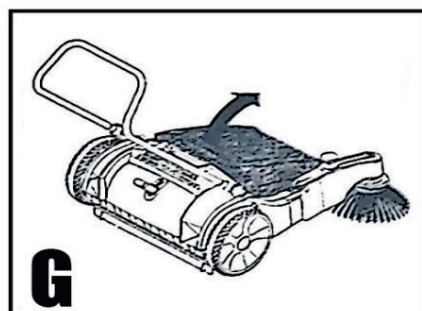
D I gradini all'indietro, attraversati, non devono superare i 19 cm



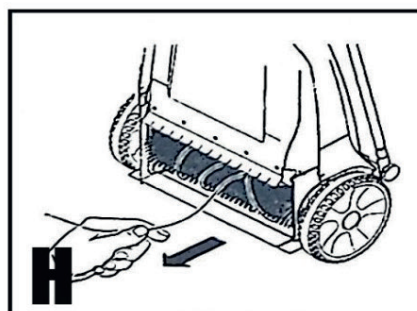
E I braccioli sono disponibili in tre angolazioni



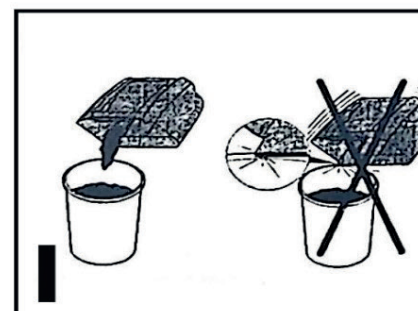
F La differenza di altezza del pavimento da pulire non deve superare i 2,5 cm



G Afferrare la maniglia e sollevarla per rimuovere il contenitore della polvere

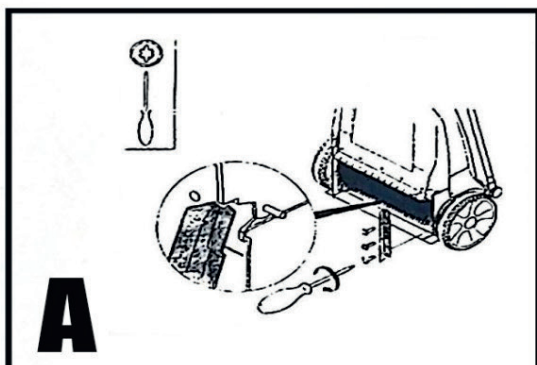


H Se la spazzola principale è impigliata dalla spazzatura, srotolarla in tempo

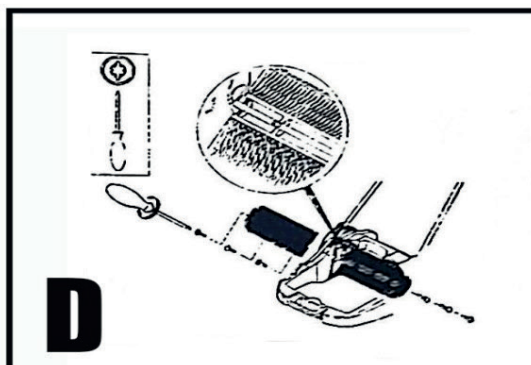


I Svotare il cestino e non toccare con il contenitore il bidone

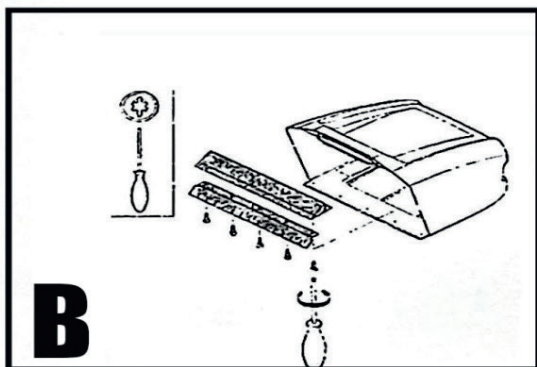
Spazzatrice a spinta manuale



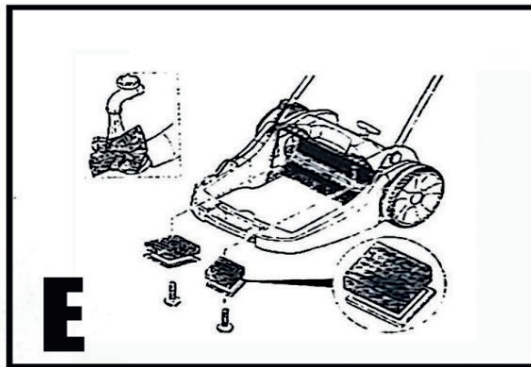
A
Installazione di piastre antipolvere su entrambi i lati della parte inferiore della spazzola principale



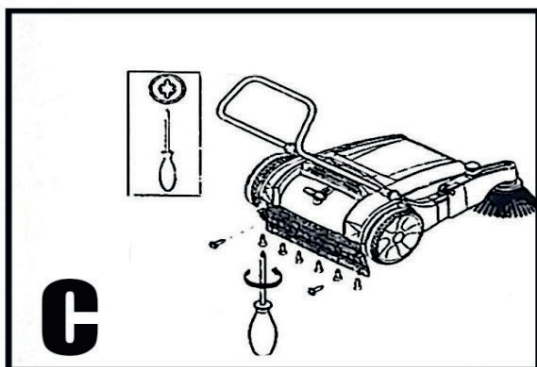
D
Smontare e installare la spazzola principale



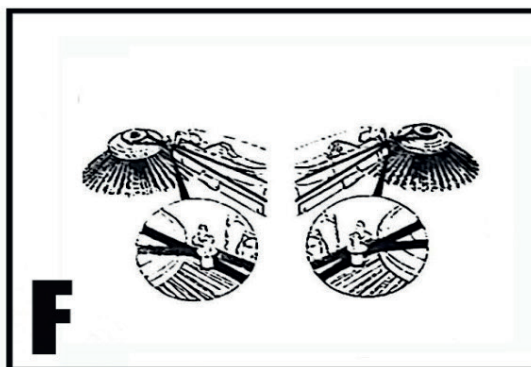
B
Installazione della piastra deflettore di tenuta per il bidone dei rifiuti



E
Pulire regolarmente la spugna di ventilazione

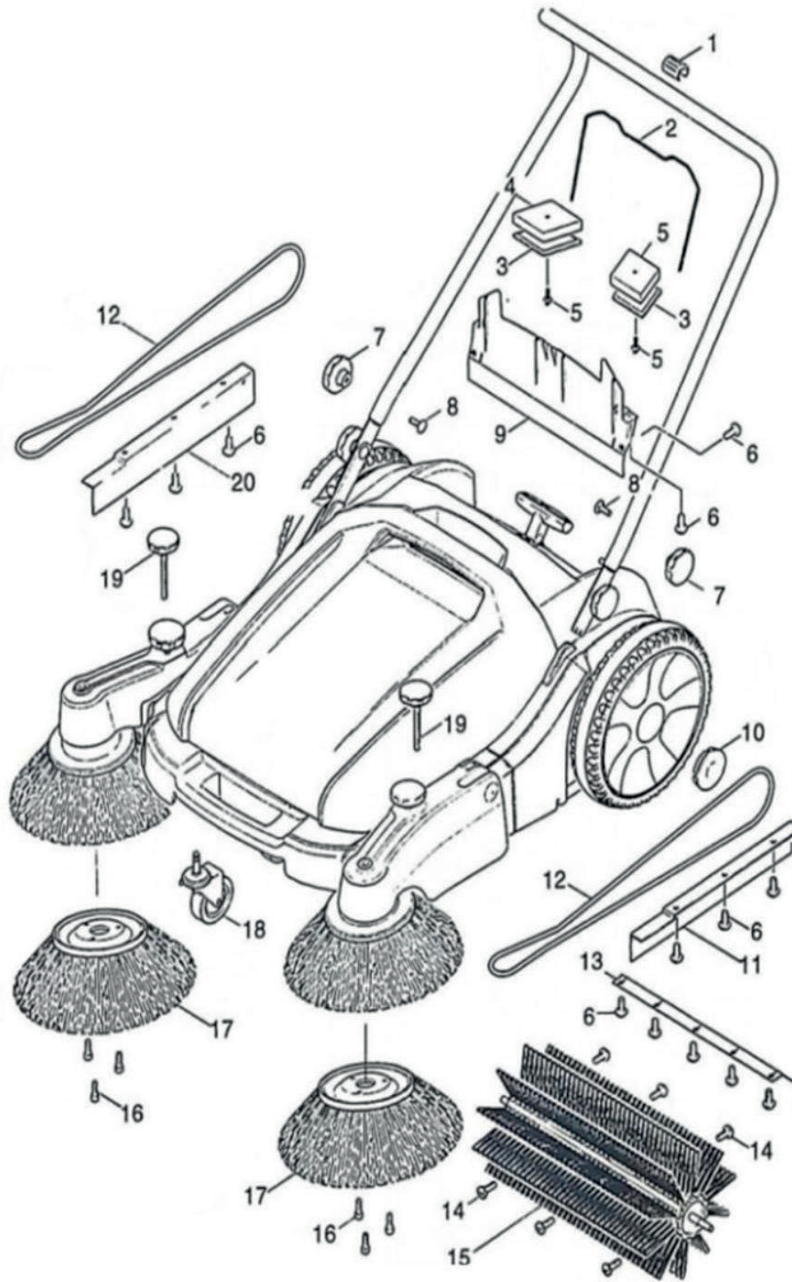


C
Installare il pannello di raccolta polvere posteriore della spazzola principale



F
Dispositivo di trasmissione della spazzola laterale

Spazzatrice manuale SJ980



1- Appendi guanti

2 - Striscia sigillante

3 - Copertura in spugna

4 - Spugna

5 - Pin stabili

6 - Vite autofilettante ST4.8X16

7 - Vite della maniglia

8 - Bullone a testa semicircolare con collo quadro M8X25

9 - Coperchio posteriore antipolvere

10 - Copriruota

11 - Parafango 1

12 - Cinghia di trasmissione

13 - Gomma che trattiene la polvere

14 - La vite autofilettante ST4.8X32

15 - Spazzola principale

16 - Vite autofilettante ST4.8X22

17 - Spazzola anteriore

18 - Ruota guida

19 - Regolare il gruppo bulloni

20 - Parafango 2