

MOBYVAI

Impianto di vagliatura / *Screening machine*

MOBYVAI**25**

MOBYVAI**36**

MOBYVAI**55**

MOBYVAI**28**

MOBYVAI**40**

MOBYVAI**TRACK**

MOBYVAI**32**

MOBYVAI**45**

MOBYVAI**STAR**



MOBYVAI



Tramoggia di carico con griglia vibrante.

Loading hopper equipped with vibrating grid.

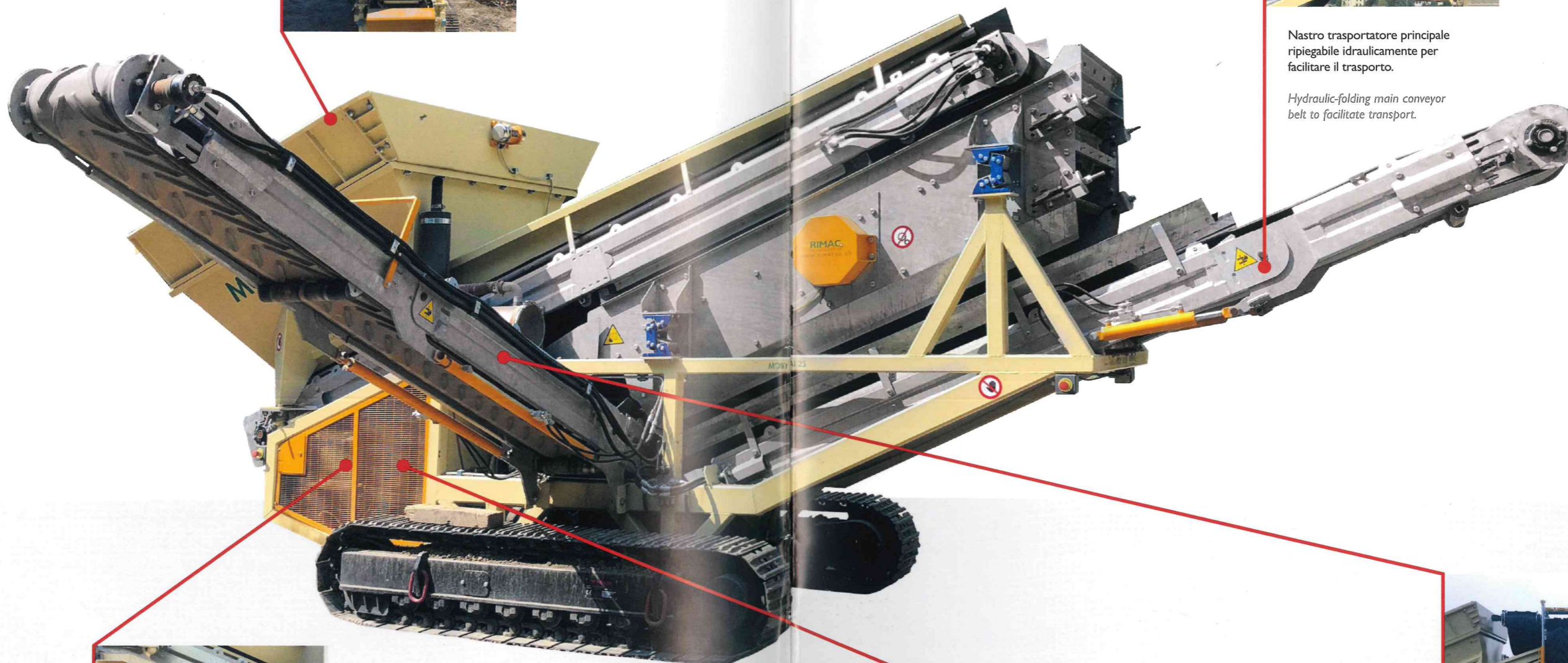
Le funzioni dell'impianto di vagliatura (velocità dei nastri, sistema di alimentazione, andamento del piano vagliante ecc.) sono proporzionali ossia personalizzabili con un potenziometro 0-100%.

The screening machine functions (belt speed, feeding system, screening deck performance, etc.) are proportional, that is, customizable with a 0-100% potentiometer.



Nastro trasportatore principale ripiegabile idraulicamente per facilitare il trasporto.

Hydraulic-folding main conveyor belt to facilitate transport.



Radiocomando NOVA L 2.4.

NOVA L 2.4 radio control



Pannello con tutti i comandi operativi. Sportello di chiusura ermetica e serratura di sicurezza.

Control panel with all operational commands. Equipped with hermetic door and safety lock.



Compressore a bordo macchina per facilitare le operazioni di manutenzione.

On-board compressor to facilitate maintenance operations.



Nastri trasportatori laterali con sistema di apertura/chiusura idraulica.

Lateral conveyor belts with hydraulic opening/closing system.



Nastro trasportatore principale ripiegabile idraulicamente "a collo d'oca" per facilitare il trasporto.

Hydraulic-folding main conveyor belt for easy transport.



Le funzioni dell'impianto di vagliatura (velocità dei nastri, sistema di alimentazione, andamento del piano vagliante ecc.) sono proporzionali ossia personalizzabili con un potenziometro 0-100%

The screening machine functions (belt speed, feeding system, screening deck performance, etc.) are proportional, that is, customizable with a 0-100% potentiometer.



Tramoggia di carico con griglia vibrante con possibilità di sollevamento idraulico.

Loading hopper equipped with vibrating grid and hydraulic lifting system.

Piano vagliante inclinabile idraulicamente per ottimizzare le operazioni di vagliatura e permettere la messa in sagoma per le fasi di trasporto.

Screening deck with hydraulic-tilt to optimize screening operations and adjust configuration to simplify transport.



Nastri trasportatori laterali con sistema di apertura/chiusura idraulica a tre pieghe.

Lateral conveyor belts with threefold hydraulic opening/closing system.



Compressore a bordo macchina per facilitare le operazioni di manutenzione.

On-board compressor to facilitate maintenance operations.



Radiocomando NOVA L 2.4.

NOVA L 2.4 radio control.



Pannello con tutti i comandi operativi. Sportello di chiusura ermetica e serratura di sicurezza.

Control panel with all operational commands. Equipped with hermetic door and safety lock.

MOBYVAI 25



CARATTERISTICHE TECNICHE

VAGLIO A DUE PIANI A TRE SELEZIONI

Dimensione piani	mm 1000 x 2500
Produzione massima	t/h 80

MOTORE

Diesel	40 KW 4C
--------	----------

MISURE

Lunghezza di trasporto	mm 7300
Lunghezza di lavoro	mm 8100
Larghezza di trasporto	mm 1950
Larghezza di lavoro	mm 7700
Altezza massima	mm 2850
Peso	t 6,4

DOCUMENTAZIONE CE

Disponibile nella versione
T-TRAINABILE e **S-SCARRABILE**



TECHNICAL FEATURES

THREE-WAY DOUBLE-DECK SCREENER

Deck dimensions	mm 1000 x 2500
Max. output	t/h 80

ENGINE

Diesel	40 KW 4C
--------	----------

DIMENSIONS

Transportation length	mm 7300
Working length	mm 8100
Transportation width	mm 1950
Working width	mm 7700
Maximum height	mm 2850
Weight	t 6,4

CE CERTIFICATE

Available in two versions
T-TRAINABILE and **S-SCARRABILE**



I dati di questo catalogo sono solo informativi e suscettibili di modifiche senza preavviso da parte della RIMAC che declina ogni responsabilità in caso di errori od omissioni. Dato il costante sviluppo dei prodotti RIMAC essa si riserva il diritto di modificare i dati senza preavviso alcuno.
All data contained in this catalogue are for informative purposes only and subject to change without notice by RIMAC, which declines any responsibility in the event of errors or omissions. Given the constant development RIMAC products are subject to, the company reserves the right to modify such data without prior notification whatsoever.

MOBYVAI 28



CARATTERISTICHE TECNICHE

VAGLIO A DUE PIANI A TRE SELEZIONI disponibile in due versioni:

	MOBYVAI28F	MOBYVAI28S
Dimensione piani	mm 1000 x 2800	mm 1000 x 2800
Produzione massima	t/h 100	t/h 100

MOTORE

Diesel	40 KW 4C	55 KW 4C
--------	----------	----------

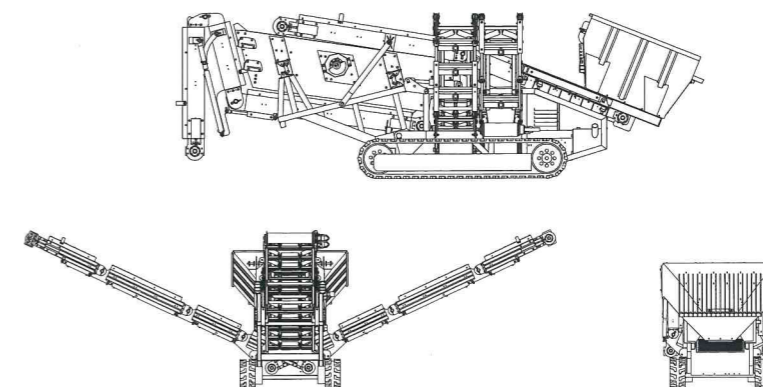
MISURE

Lunghezza di trasporto	mm 7300	mm 7960
Lunghezza di lavoro	mm 8100	mm 9400
Larghezza di trasporto	mm 1950	mm 2400
Larghezza di lavoro	mm 7700	mm 10600
Altezza di trasporto	mm 2850	mm 2500
Peso	t 6,7	t 8,7

DOCUMENTAZIONE CE

MOBY VAI 28 S-SCARRABILE:

l'unico impianto di vagliatura cingolato al mondo con altezza massima da terra di 2500 mm.



I dati di questo catalogo sono solo informativi e suscettibili di modifiche senza preavviso da parte della RIMAC che declina ogni responsabilità in caso di errori od omissioni. Dato il costante sviluppo dei prodotti RIMAC essa si riserva il diritto di modificare i dati senza preavviso alcuno.
All data contained in this catalogue are for informative purposes only and subject to change without notice by RIMAC, which declines any responsibility in the event of errors or omissions. Given the constant development RIMAC products are subject to, the company reserves the right to modify such data without prior notification whatsoever.

MOBYVAI 32//36



CARATTERISTICHE TECNICHE

DISPONIBILI A TRE O QUATTRO SELEZIONI

	MOBYVAI32	MOBYVAI36
Dimensione piani	mm 1200 x 3200	mm 1200 x 3600
Produzione massima	t/h 130	t/h 160

MOTORE

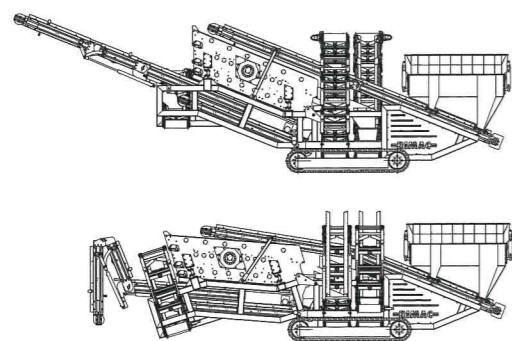
Diesel	95 kw 4C	104 kw 4C
--------	----------	-----------

MISURE

Lunghezza di trasporto	mm 10900	mm 10900
Lunghezza di lavoro	mm 12700	mm 12700
Larghezza di trasporto	mm 2500	mm 2500
Larghezza di lavoro	mm 12800	mm 12800
Altezza di trasporto	mm 3000	mm 3000
Peso	t 14	t 15

DOCUMENTAZIONE CE

Grazie al **KIT TRANSFORMER** progettato da RIMAC l'impianto può essere rapidamente trasformato da 3 a 4 selezioni, mentre con il **KIT SOIL WASHING** può diventare un impianto di lavaggio.



TECHNICAL FEATURES

AVAILABLE IN THREE- OR FOUR-WAY VERSION

	MOBYVAI32	MOBYVAI36
Deck dimensions	mm 1200 x 3200	mm 1200 x 3600
Max. output	t/h 130	t/h 160

ENGINE

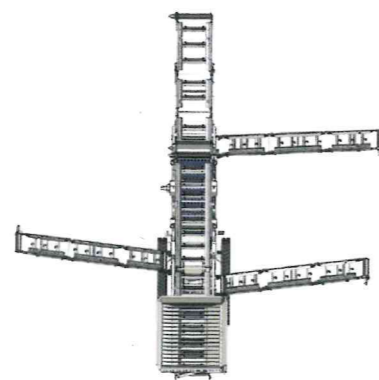
Diesel	95 kw 4C	104 kw 4C
--------	----------	-----------

DIMENSIONS

Transport length	mm 10900	mm 10900
Working length	mm 12700	mm 12700
Transport width	mm 2500	mm 2500
Working width	mm 12800	mm 12800
Transport height	mm 3000	mm 3000
Weight	t 14	t 15

CE CERTIFICATE

Thanks to the **TRANSFORMER KIT** designed by RIMAC, the machine can be quickly transformed from 3 to 4 ways, while when equipped with the **SOIL WASHING KIT** it can be used as a washing system.



I dati di questo catalogo sono solo informativi e suscettibili di modifiche senza preavviso da parte della RIMAC che declina ogni responsabilità in caso di errori od omissioni. Dato il costante sviluppo dei prodotti RIMAC essa si riserva il diritto di modificare i dati senza preavviso alcuno.
All data contained in this catalogue are for informative purposes only and subject to change without notice by RIMAC, which declines any responsibility in the event of errors or omissions. Given the constant development RIMAC products are subject to, the company reserves the right to modify such data without prior notification whatsoever.

MOBYVAI 40//45//55



CARATTERISTICHE TECNICHE

VAGLIO A DUE PIANI A TRE SELEZIONI

	MOBYVAI40	MOBYVAI45	MOBYVAI55
Dimensione piani	mm 1400 X 4000	mm 1500 x 4500	mm 1500 X 5500
Produzione massima	t/h 190	t/h 230	t/h 260

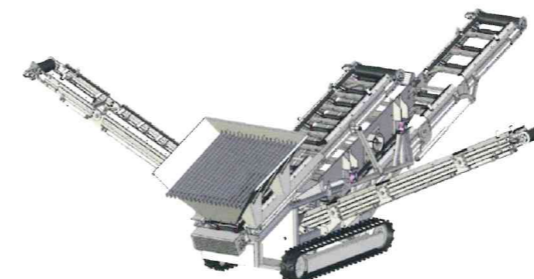
MOTORE

Diesel	104 KW 4C	120 KW 4C	120 KW 4C
--------	-----------	-----------	-----------

MISURE

Lunghezza di trasporto	mm 11500	mm 12500	mm 13000
Lunghezza di lavoro	mm 11200	mm 13500	mm 14000
Larghezza di trasporto	mm 2550	mm 2550	mm 2550
Larghezza di lavoro	mm 12700	mm 12700	mm 12700
Altezza massima	mm 3100	mm 3100	mm 3100
Peso	t 16,4	t 22	t 25

DOCUMENTAZIONE CE



I dati di questo catalogo sono solo informativi e suscettibili di modifiche senza preavviso da parte della RIMAC che declina ogni responsabilità in caso di errori od omissioni. Dato il costante sviluppo dei prodotti RIMAC essa si riserva il diritto di modificare i dati senza preavviso alcuno.
All data contained in this catalogue are for informative purposes only and subject to change without notice by RIMAC, which declines any responsibility in the event of errors or omissions. Given the constant development RIMAC products are subject to, the company reserves the right to modify such data without prior notification whatsoever.

TECHNICAL FEATURES

THREE-WAY DOUBLE-DECK SCREENER

	MOBYVAI40	MOBYVAI45	MOBYVAI55
Deck dimensions	mm 1400 X 4000	mm 1500 x 4500	mm 1500 X 5500
Max. output	t/h 190	t/h 230	t/h 260

ENGINE

Diesel	104 KW 4C	120 KW 4C	120 KW 4C
--------	-----------	-----------	-----------

DIMENSIONS

Transport length	mm 11500	mm 12500	mm 13000
Working length	mm 11200	mm 13500	mm 14000
Transport width	mm 2550	mm 2550	mm 2550
Working width	mm 12700	mm 12700	mm 12700
Transport height	mm 3100	mm 3100	mm 3100
Weight	t 16,4	t 22	t 25

CE CERTIFICATE



MOBYVAITRACK



CARATTERISTICHE TECNICHE

VAGLIO a FUNZIONAMENTO IDRAULICO disponibile a TRE o QUATTRO SELEZIONI con

Dimensione piani	mm 1000 x 2000	mm 1000 x 2500
	mm 1000 x 2800	mm 1200 x 3200
Produzione massima	da t/h 60 a t/h 160	

MISURE

Lunghezza di trasporto	da mm 7000 a mm 8500
Lunghezza di lavoro	da mm 7500 a mm 9500
Larghezza di trasporto	da mm 1950 a mm 2500
Larghezza di lavoro	da mm 7700 a mm 8700
Altezza di trasporto	da mm 2500 a mm 3000
Peso	da t 3 a t 7

TECHNICAL FEATURES

HYDRAULIC SCREENER Available in THREE- or FOUR-WAY version

Deck dimensions	mm 1000 x 2000	mm 1000 x 2500
	mm 1000 x 2800	mm 1200 x 3200
Max. output	da t/h 60 a t/h 160	

DIMENSIONS

Transport length	da mm 7000 a mm 8500
Working Length	da mm 7500 a mm 9500
Transport width	da mm 1950 a mm 2500
Working width	da mm 7700 a mm 8700
Transport height	da mm 2500 a mm 3000
Weight	from t 3 to t 7

MOBYVAISTAR



CARATTERISTICHE TECNICHE

VAGLIO STELLARE disponibile in due versioni:

	MOBYVAISTAR4.0	MOBYVAISTAR7.0
Piano vagliante	mm 1200 x 4000	mm 1200 x 7000
Produzione massima	t/h 200	t/h 300

MOTORE	95 KW 4C	129 KW 6C
---------------	----------	-----------

MISURE

Lunghezza di trasporto	mm 9500	mm 12500
Lunghezza di lavoro	mm 11500	mm 14500
Larghezza di trasporto	mm 2550	mm 2550
Larghezza di lavoro	mm 5500	mm 5500
Altezza di trasporto	mm 3000	mm 3000
Peso	t 17	t 22

TECHNICAL FEATURES

STAR SCREENING available in two different models:

	MOBYVAISTAR4.0	MOBYVAISTAR7.0
Screening deck	mm 1200 x 4000	mm 1200 x 7000
Max. Output	t/h 200	t/h 300

ENGINE	95 KW 4C	129 KW 6C
---------------	----------	-----------

DIMENSIONS

Transport length	mm 9500	mm 12500
Working length	mm 11500	mm 14500
Transport width	mm 2550	mm 2550
Working width	mm 5500	mm 5500
Transport height	mm 3000	mm 3000
Weight	t 17	t 22

I dati di questo catalogo sono solo informativi e suscettibili di modifiche senza preavviso da parte della RIMAC che declina ogni responsabilità in caso di errori od omissioni. Dato il costante sviluppo dei prodotti RIMAC essa si riserva il diritto di modificare i dati senza preavviso alcuno.
All data contained in this catalogue are for informative purposes only and subject to change without notice by RIMAC, which declines any responsibility in the event of errors or omissions. Given the constant development RIMAC products are subject to, the company reserves the right to modify such data without prior notification whatsoever.

RIMAC
TECHNOLOGY SA

PROJECT RIMAC 4.0

Controllo totale serie MOBY VAI / Total control - series MOBY VAI

Gli impianti di vagliatura RIMAC sono realizzati seguendo la logica dell'INTERCAMBIABILITA': al fine di evitare il più possibile la possibilità di fermo macchina, RIMAC è realizzata con un sistema che permette di sostituire velocemente la maggior parte dei suoi componenti (motore, carro cingolato, impianto elettrico ecc.).

RIMAC è dotata di due impianti elettrici indipendenti: il PANNELLO DI CONTROLLO ed il RADIOCOMANDO. Questi consentono la totale gestione dell'impianto, la tele-manutenzione, la tele-diagnosi, il monitoraggio, l'archiviazione dei dati, l'accensione/spengimento del macchinario. Tutte le funzioni sono proporzionali e possono essere personalizzate dall'operatore (per esempio è possibile regolare velocità dei nastri, del sistema di alimentazione, l'andamento del piano vagliante ecc.).

RIMAC funziona anche in assenza di impianto elettrico utilizzando le leve del distributore idraulico posto nel pannello EMERGENZA.

RIMAC screening machines are made following the logic of INTERCHANGEABILITY: as a matter of fact, RIMAC is made with a system that allows to quickly replace the majority of its components (engine, crawler truck, electrical system, etc.) in order to avoid - as much as possible - the eventuality of machine downtime from occurring.

RIMAC is equipped with two independent electric systems: a CONTROL PANEL and a RADIO CONTROL. They allow for complete management of the machine, remote maintenance, remote diagnosis, monitoring, data archiving, turning on/off. All the functions are proportional and can be personalized by the operator (e.g.: it is possible to adjust conveyor belt, feeding system and screening deck speed etc.).

RIMAC also works in the absence of an electrical system by means of the levers of the hydraulic distributor located in the EMERGENCY panel.

PANNELLO DI CONTROLLO CONTROL PANELS



PANNELLO DI CONTROLLO 4.3" CON DISPLAY GRAFICO A COLORI L'operatore, manualmente, può attivare le funzioni da un interruttore rotante posto sul display. La logica interna CAN-BUS e l'innovativo ricevitore MLC permettono di operare in totale sicurezza in quanto, in caso di feedback negativo o stato non sicuro della macchina, la funzione selezionata non funzionerà.

4.3" CONTROL PANEL WITH GRAPHIC COLOURED DISPLAY

The operator can manually activate the functions from a rotating switch placed on the display. The internal logic CAN-BUS and the innovative receiver MLC allow to operate completely safely as, in case of negative feedback or unsafe state of the machine, the selected function won't work.

RADIOCOMANDO REMOTE CONTROL



RADIO CONTROL NOVA-L 2.4"

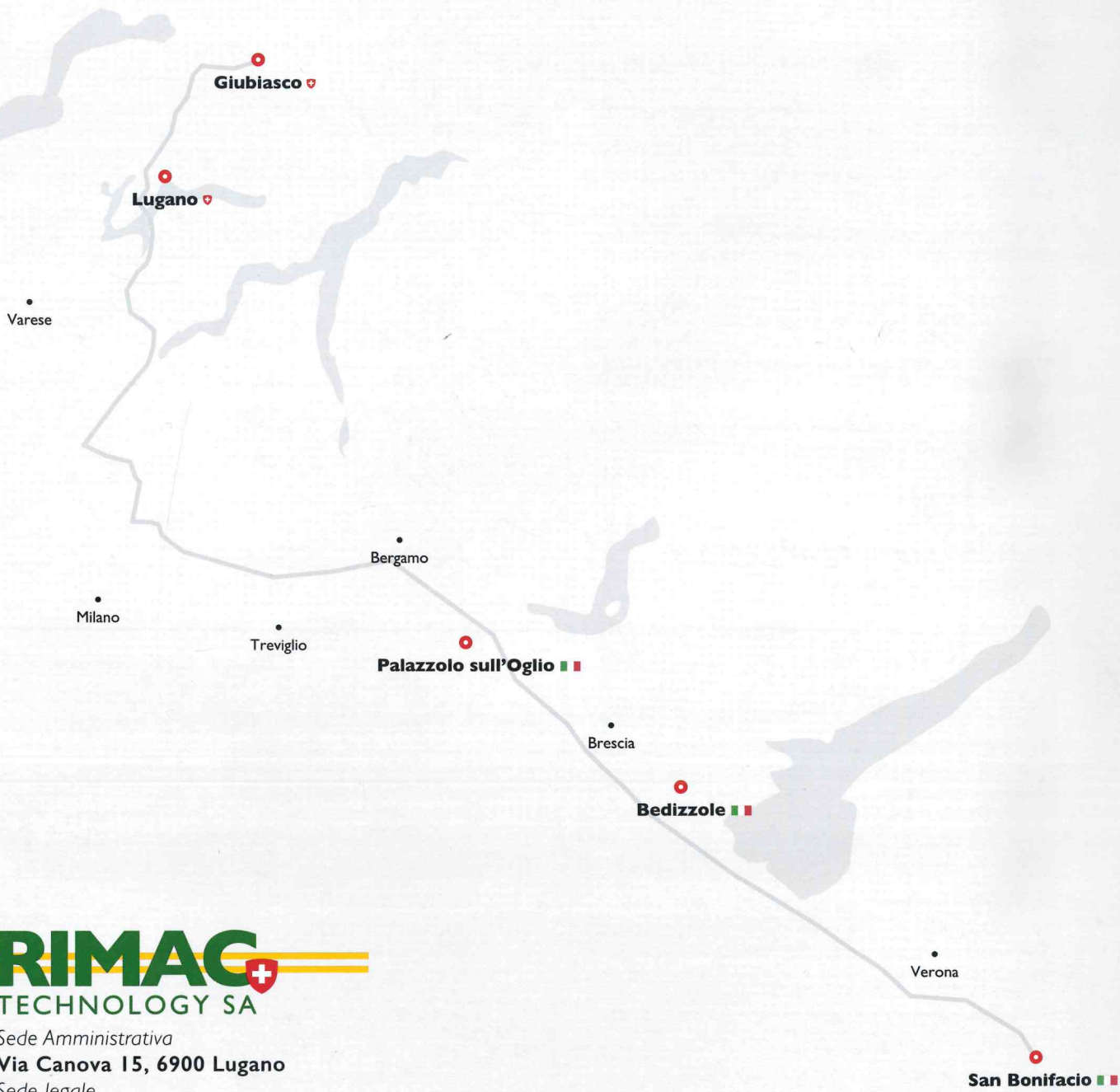
Progettato in modo ergonomico con schermo a colori TFT in alta risoluzione da 2.4" e può essere utilizzato per la gestione e la movimentazione dell'impianto a distanza e in totale sicurezza.

NOVA-L 2.4" REMOTE CONTROL'

Thanks to its ergonomic design and a high-resolution TFT 2.4" colour display, it can be used for machine management and remote handling in full safety.

SVILUPPO GRAFICO GRAPHIC DEVELOPMENT





RIMAC

TECHNOLOGY SA

Sede Amministrativa
Via Canova 15, 6900 Lugano
Sede legale
Vicolo alla Cava 2/B, 6512 Giubiasco
Telefono
+41 (0) 91 260 8880
Mobile
+41 (0) 76 818 6179
eMail
info@rimacsa.ch
direzione@rimacsa.ch
tecnico@rimacsa.ch

www.rimacsa.ch

