

# *CARMIX 3500 TC*



## *CATALOGO RICAMBI SPARE PARTS BOOK*

Edizione 2020

Versione motore diesel – Engine version : **Perkins 904J-E36TA**



## INTRODUZIONE

### VALIDITA'

Il catalogo fornisce la validità delle tavole o delle singole parti sotto forma di matricola . Al fine di una corretta interpretazione, le validità sono indicate attraverso i seguenti simboli:

- ↳ = dalla matricola
- = fino alla matricola
- + = inclusa matricola
- = esclusa matricola
- = sostituisce codice

### ORDINAZIONI PARTI DI RICAMBIO

Al momento dell' ordinazione di parti di ricambio è assolutamente necessario indicare quanto segue:

- Modello e matricola della macchina
- Tavola, posizione, codice e quantità della parte interessata
- Nome e indirizzo della società
- Modalità di spedizione

Per i vostri ordini ricambi: fax +39 0421 307314 e-mail: [service@carmix.com](mailto:service@carmix.com)



## INTRODUCTION

### VALIDITY

The book provides the validity of the drawings or parts in the form of serial number. For a correct interpretation, the validity are indicated by the following symbols:

- ↳ = from serial number
- = up to serial number
- + = include serial number
- = excluded serial number
- = replace part number

### SPARE PARTS ORDER

When ordering spare parts please note that it is absolutely necessary to state the following:

- Machine model and serial number
- Drawing, position, code and quantity of required part
- Name and address of the company
- Preferred method of dispatch

For your spare parts order: fax +39 0421 307314 e-mail: [service@carmix.com](mailto:service@carmix.com)





## INDICE – INDEX

TITOLO - TITLE	TAVOLA - DRAWING	NOTE - REMARKS
Parafango anteriore sinistro Left front mudguard	353001 1016	
Cabina Cab	353002 1016	
Vetri e porta cabina Cab door and glasses	353004 1016	
Gruppo cofano Hood unit	353038 0920	
Gruppo tamburo Drum unit	353023 1016	
Ruota tamburo Wheel drum	352017 0309	
Gruppo pala Shovel unit	352011 0507	
Gruppo motore Engine unit	353029 0920	
Circuito aspirazione aria motore Engine air intake system	353030 0920	
Circuito scarico motore Engine exhaust system	353031 0920	
Comandi acceleratore Accelerators control	050081 0911	
Impianto freni di servizio Service brakes system	353027 0218	
Comando cambio Gear control	351052 0400	
Cambio Gear box	351053 0400	
Albero di trasmissione – Ruote Transmission shaft – Wheels	351054 0400	
Assale anteriore: scatola centrale Front axle: central housing	352033 0218	
Assale anteriore: differenziale Front axle: differential	352034 0218	
Assale anteriore: braccio Front axle: arm	352035 0218	
Assale anteriore: mozzo ruota Front axle: wheel hub	352036 0218	
Assale anteriore: freni Front axle: brakes	352037 0218	
Assale anteriore e posteriore: sterzata Front and rear axle: steering	050020 0802	

TITOLO - TITLE	TAVOLA - DRAWING	NOTE - REMARKS
Assale posteriore: scatola centrale Rear axle: central housing	352038 0218	
Assale posteriore: differenziale Rear axle: differential	352039 0218	
Assale posteriore: braccio Rear axle: arm	352040 0218	
Assale posteriore: mozzo ruota Rear axle: wheel hub	352041 0218	
Assale posteriore: freni Rear axle: brakes	352042 0218	
Supporto assale posteriore Rear axle support	353009 1016	
Impianto trasmissione Transmission plant	353032 0920	
Impianto rotazione tamburo Drum rotation plant	352033 0920	
Riduttore rotazione tamburo Drum rotation reduction gear	253041 0220	
Supporto riduttore tamburo Drum rotation support	352019 0910	
Impianto servizi Services plant	353034 0920	
Distributore Distributor	351043 0299	
Distributore Distributor	050067 0707	
Impianto freno di stazionamento Parking brake plant	352032 0218	
Alimentazione servocomando Manipulator feeding	353013 1016	
Servocomando Manipulator	353014 1016	
Impianto sterzata Steering plant	353028 0418	
Impianto sollevamento pala Lifting shovel plant	352004 1005	
Martinetto sollevamento pala Lifting shovel jack	351047 0599	
Impianto ribaltamento pala Tilting shovel plant	352005 1005	
Martinetto ribaltamento pala Tilting shovel jack	050031 0102	
Impianto portello pala Shovel gate plant	352006 1005	

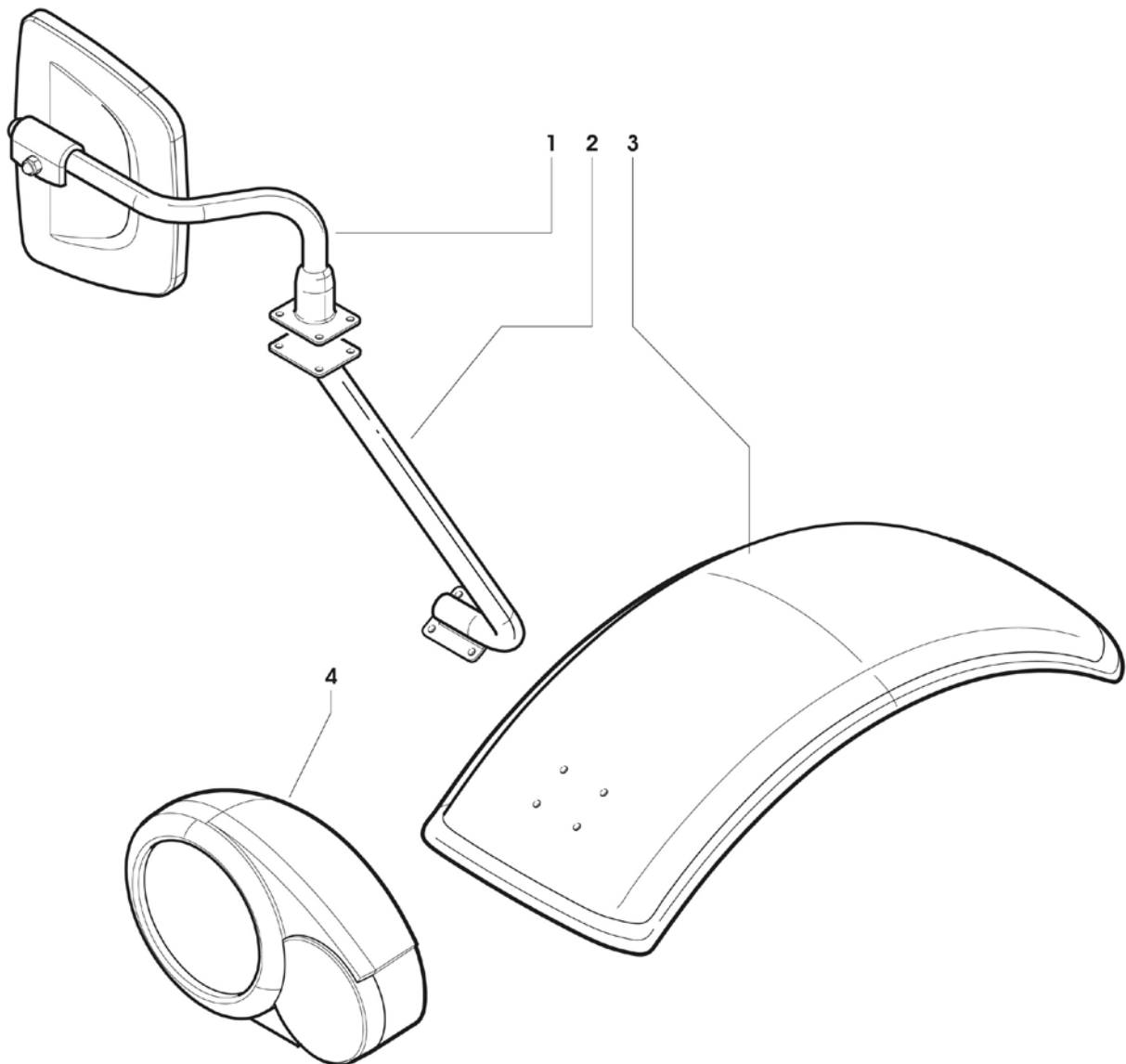
TITOLO - TITLE	TAVOLA - DRAWING	NOTE - REMARKS
Martinetto portello pala Shovel gate jack	050033 0102	
Impianto sollevamento canala Lifting chute plant	353016 1016	
Martinetto sollevamento canala Lifting chute jack	301136 0688	
Impianto rotazione ralla Slewing bearing disc plant	353017 1016	
Impianto pompa acqua Water pump plant	353018 1016	
Pompa acqua Water pump	200149 1286	
Impianto acqua Water plant	352009 1005	
Impianto pompa lavaggio alta pressione High pressure washing pump plant	353019 1016	
Pompa lavaggio alta pressione High pressure washing pump	252035 0400	
Valvola pompa acqua alta pressione High pressure water pump valve	250139 0391	
Cruscotto Dashboard	353035 0920	
Scatola relè Relays box	253038 0220	
Scatola relè motore Engine relays box	353036 0920	
Sistema di pesatura Weight system	353021 1016	
Impianto climatizzatore Climate control system	353037 0920	
Impianto climatizzatore: condensatore Climate control system: condenser	353025 0717	
Impianto climatizzatore: unità interna Climate control system: inside unit	353022 1016	
Dotazione Equipment	352018 0309	



PARAFANGO ANTERIORE SINISTRO  
LEFT FRONT MUDGUARD

TAVOLA  
DRAWING

353001 1016

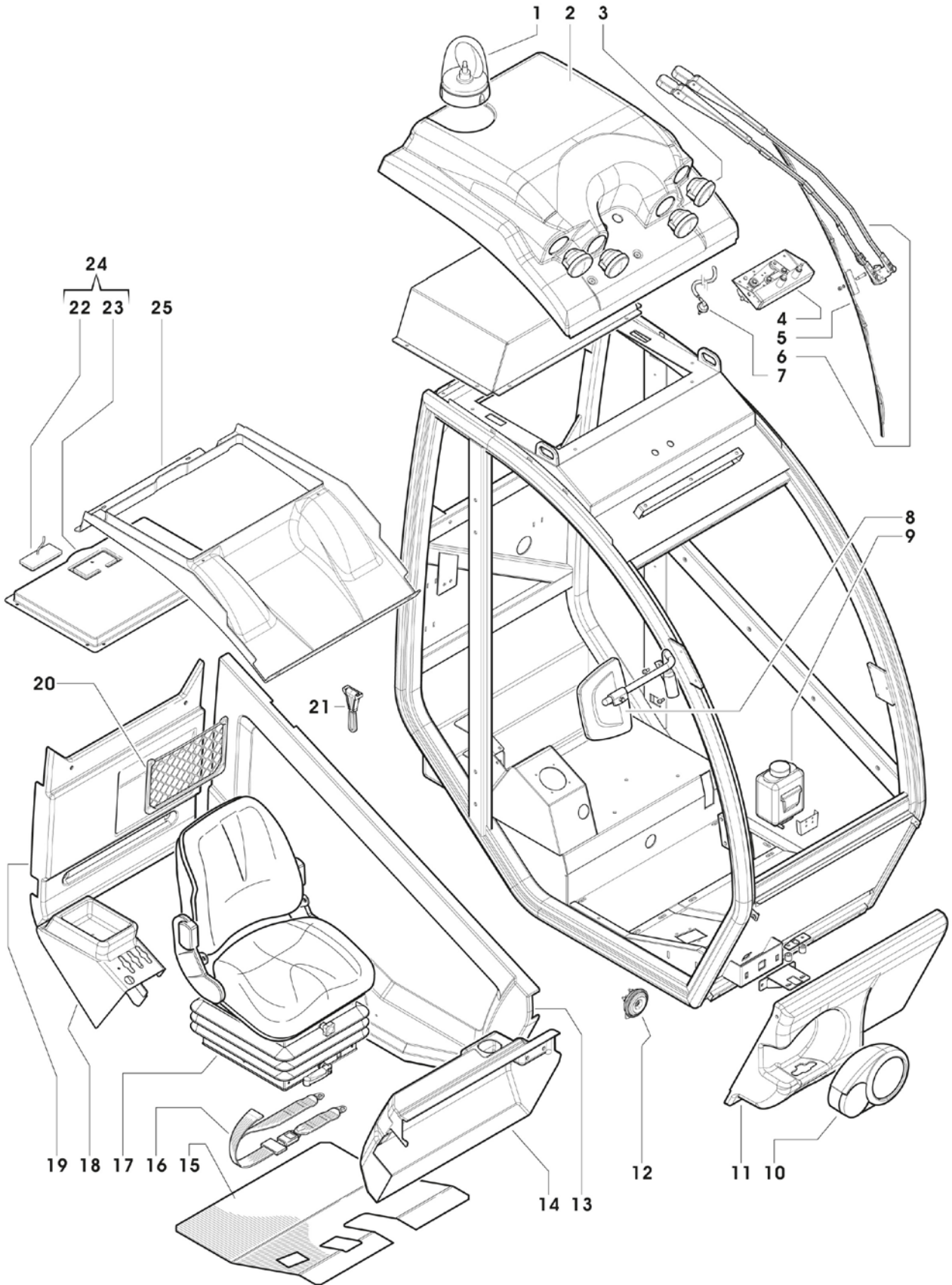




PARAFANGO ANTERIORE SINISTRO  
LEFT FRONT MUDGUARD

TAVOLA 353001 1016  
DRAWING

POS.	CODICE	Q.TA'	DESCRIZIONE	DESCRIPTION
1	009.0033.0000	1	Specchio sinistro	Left mirror
2	353.01.01.119	1	Supporto specchio	Mirror support
3	009.0514.0000	1	Parafango	Mudguard
4	039.0083.0001	1	Fanale anteriore sinistro	Left headlight



CABINA  
CABTAVOLA 353002 1016  
DRAWING

POS.	CODICE	Q.TA'	DESCRIZIONE	DESCRIPTION
1	039.0003.0025	1	Lampada rotante	Revolving lamp
2	009.0590.0000	1	Tetto esterno	Outside roof
3	039.0083.0007	4	Faro lavoro	Working light
4	039.0083.0004	1	Motore tergicristallo	Windscreen wiper motor
5	039.0083.0006	1	Spazzola tergicristallo	Windscreen wiper blade
6	039.0083.0005	1	Braccio tergicristallo	Windscreen wiper arm
7	009.0596.0000	1	Kit passa-parete tergi	Wiper fitting kit
8	009.0034.0000	1	Specchio destro	Right mirror
9	009.0597.0000	1	Serbatoio lavavetri	Washer tank
10	039.0083.0002	1	Fanale anteriore sinistro	Left headlight
11	009.0589.0000	1	Copertura frontale esterna	Outside front cover
12	039.0054.0008	1	Clacson	Klaxon
13	009.0593.0000	1	Copertura sinistra	Left cover
14	009.0591.0000	1	Copertura anteriore interna	Inside front cover
15	009.0607.0000	1	Tappetino	Carpet
16	009.0237.0000	1	Cintura di sicurezza	Safety belt
17	012.0012.0000	1	Sedile	Seat
18	009.0595.0000	1	Copertura distributore	Distributor cover
19	009.0592.0000	1	Copertura posteriore	Rear cover
20	009.0608.0000	1	Portadocumenti	Documents holder
21	009.0548.0000	1	Martello frangivetro	Evacuation hammer
22	025.0047.0005	1	Plafoniera	Ceiling light
23	025.0047.0004	1	Copertura	Cover
24	025.0047.0001	1	Copertura con plafoniera	Cover with light
25	009.0594.0000	1	Sottotetto	Under roof





VETRI E PORTA CABINA  
CAB DOOR AND GLASSES

TAVOLA  
DRAWING

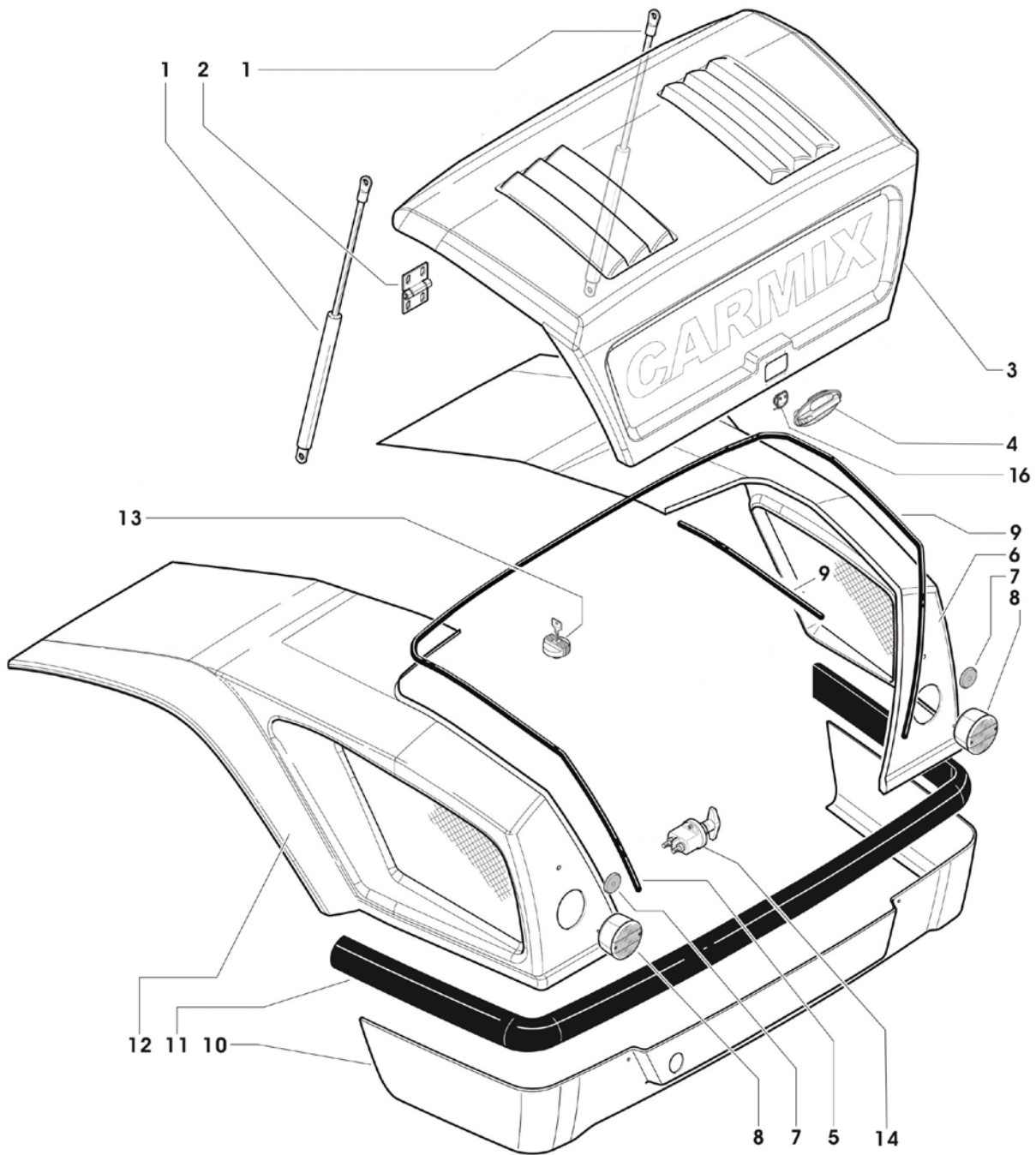
353004 1016

POS.	CODICE	Q.TA'	DESCRIZIONE	DESCRIPTION	NOTE/REMARKS
1	009.0585.0000	1	Vetro posteriore	Rear glass	
2	009.0588.0000	1	Vetro sinistro posteriore	Rear left glass	
3	009.0587.0000	1	Vetro sinistro anteriore	Front left glass	
4	009.0584.0000	1	Vetro anteriore	Front glass	
5	009.0603.0000	1	Serratura porta	Door latch	
6	009.0583.0000	1	Riscontro serratura	Door striker	
7	009.0601.0000	1	Copertura serratura	Lock cover	
8	353.01.02.162	1	Kit paraurti anteriore	Front bumper kit	
9	353.01.02.160	1	Kit antivibrante	Shock absorber kit	
10	009.0580.0000	1	Maniglia portiera	Door handle	
11	009.0606.0000	1	Blocco porta	Door block	
12	009.0599.0000	1	Kit cerniere	Hinges kit	
13	009.0598.0000	1	Maniglia interna	Inside handle	
14	009.0586.0000	1	Vetro destro posteriore	Rear right glass	
15	009.0581.0000	1	Vetro porta	Door glass	
16	009.0604.0000	5 m	Guarnizione porta	Door gasket	
17	009.0602.0000	1	Centraggio porta	Alignment door	
18	500.0066.0004	1	Porta cabina completa	Complete cab door	



GRUPPO COFANO  
HOOD UNIT

TAVOLA  
DRAWING 353038 0920





GRUPPO COFANO  
HOOD UNIT

TAVOLA  
DRAWING

353038 0920

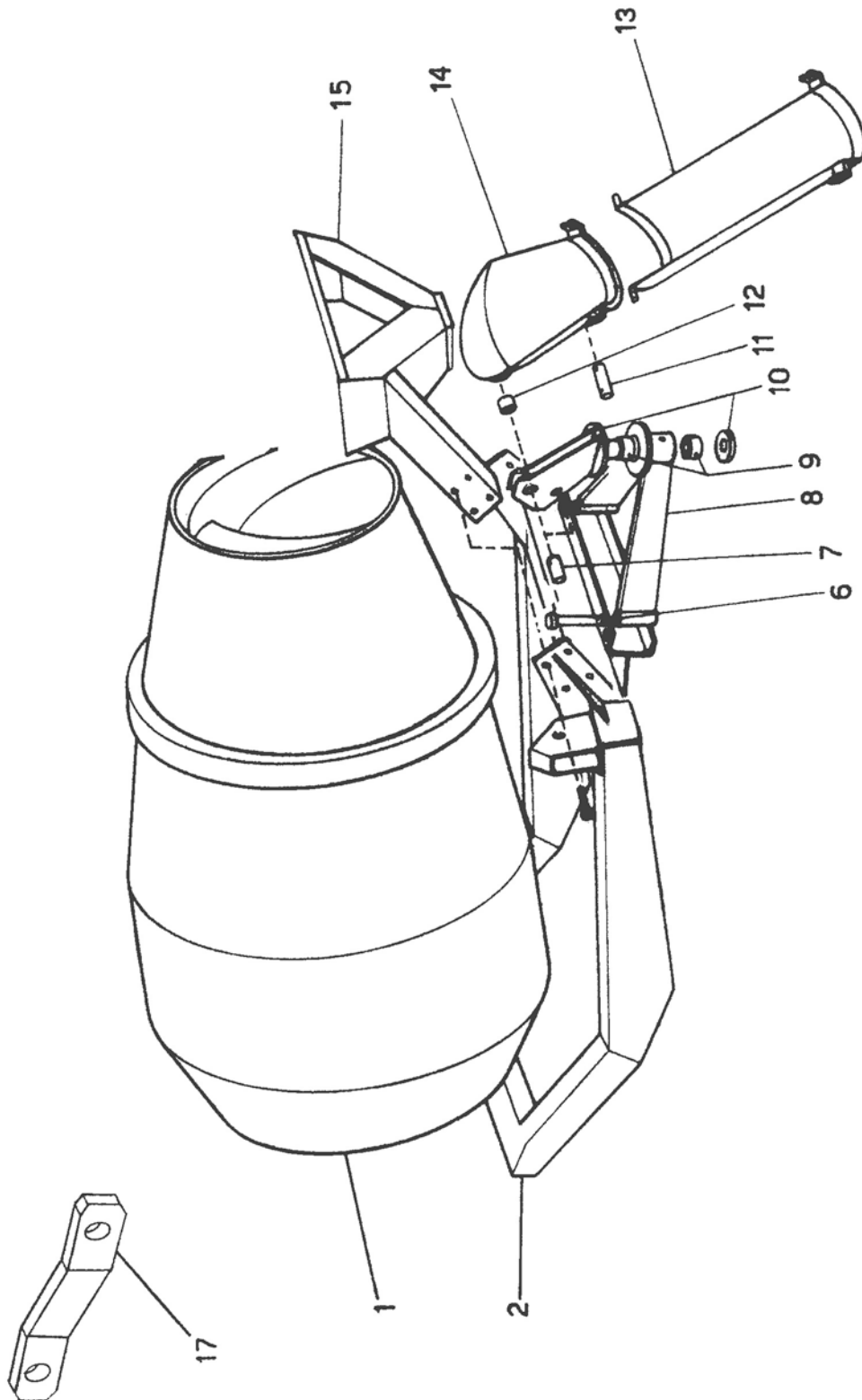
POS.	CODICE	Q.TA'	DESCRIZIONE	DESCRIPTION	NOTE/REMARKS
1	009.0317.0000	2	Molla a gas	Gas spring	
2	009.0517.0000	2	Cerniera	Hinge	
3	353.41.03.002	1	Cofano	Hood	
4	009.0580.0000	1	Serratura	Lock	
6	353.19.03.000	1	Parafango destro	Right mudguard	
7	039.0046.0006	2	Catadiottro	Reflector	
8	039.0083.0003	2	Fanale posteriore	Taillight	
9	009.0188.0000	6 m	Guarnizione	Gasket	
10	353.19.01.003	1	Minigonna	Miniskirt	
11	353.01.02.161	1	Kit paraurti posteriore	Rear bumper kit	
12	353.19.03.001	1	Parafango sinistro	Left mudguard	
13	009.0322.0000	1	Tappo serbatoio gasolio	Fuel tank cap	
14	039.0041.0005	1	Staccabatteria	Battery switch	
16	009.0219.0000	1	Gancio	Hook	



GRUPPO TAMBURO  
DRUM UNIT

TAVOLA  
DRAWING

353023 1016

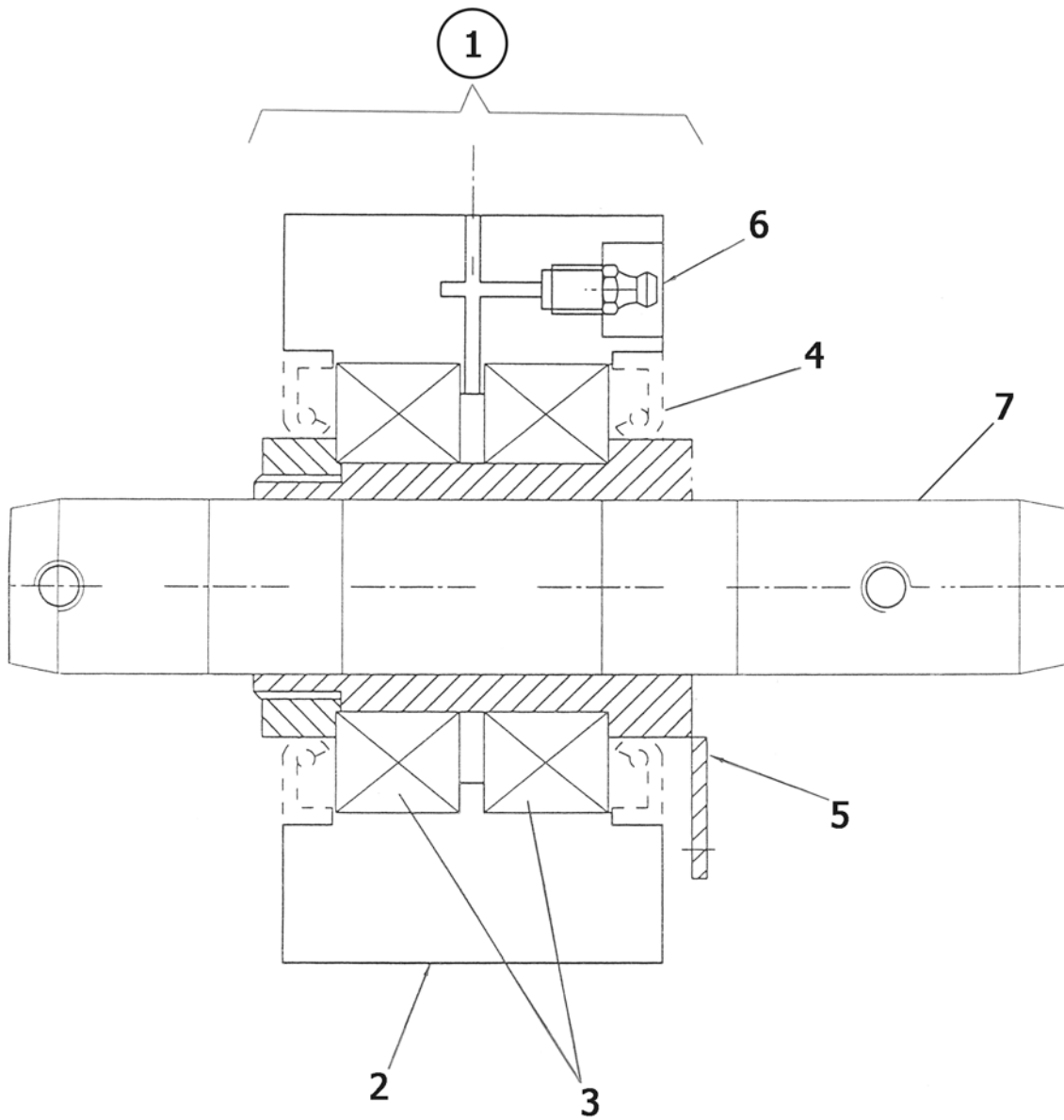




GRUPPO TAMBURO  
DRUM UNIT

TAVOLA 353023 1016  
DRAWING

POS.	CODICE	Q.TA'	DESCRIZIONE	DESCRIPTION
1	352.26.02.000	1	Tamburo	Drum
2	353.25.01.000	1	Telaio	Chassis
6	350.31.01.005	2	Perno	Pin
7	350.31.01.007	2	Perno	Pin
8	352.31.02.000	1	Supporto gruppo canala	Chute assembly support
9	042.0005.0000	2	Bronzina	Thrust bushing
10	350.31.01.001	1	Supporto canala girevole	Rotating chute bearing
11	350.31.01.006	1	Perno	Pin
12	042.0006.0000	1	Bronzina	Thrust bushing
13	31.31.01.004	1	Prolunga canala	Chute extension
14	350.31.01.002	1	Canala	Chute
15	352.30.02.000	1	Convogliatore	Hopper
17	251.25.01.010	1	Fermo di sicurezza	Safety block device



$\textcircled{1} = 2 + 3 + 4 + 5 + 6$



RUOTA TAMBURO  
DRUM WHEEL

TAVOLA 352017 0309  
DRAWING

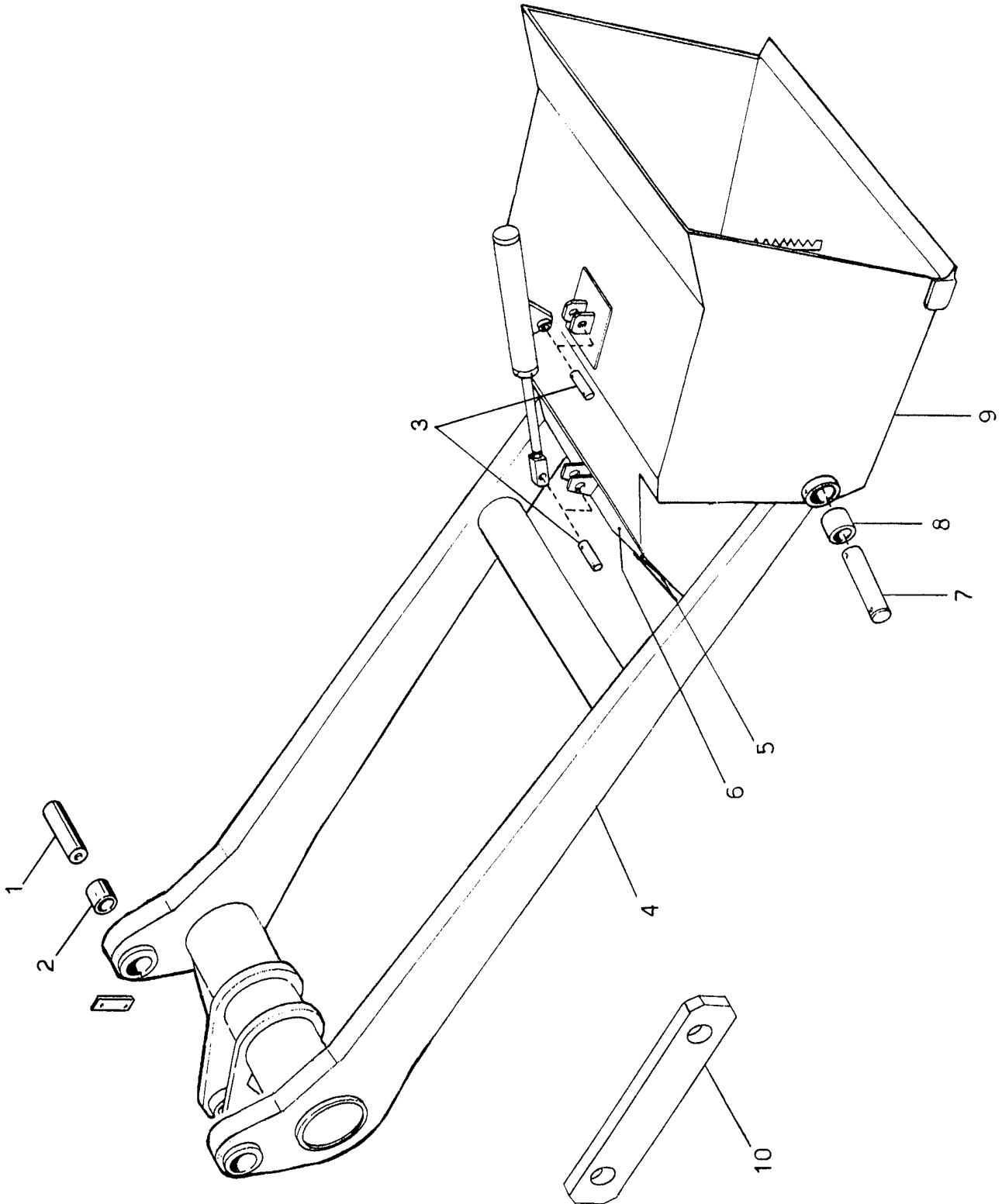
POS.	CODICE	Q.TA'	DESCRIZIONE	DESCRIPTION
1	022.0050.0000	2	Ruota tamburo completa	Complete wheel drum
2	50.27.02.003	2	Ruota tamburo	Drum wheel
3	005.0021.0000	4	Cuscinetto	Bearing
4	006.0074.0000	4	Paraolio	Seal ring
5	50.27.02.004	2	Boccola e ghiera	Bushing and ring nut
6	003.0037.0000	2	Ingrassatore	Greaser
7	50.27.02.005	2	Perno (SENZA SISTEMA PESAT.)	Pin (WITHOUT WEIGHT SYSTEM)



GRUPPO PALA  
SHOVEL UNIT

TAVOLA  
DRAWING

352011 0507





GRUPPO PALA  
SHOVEL UNIT

TAVOLA  
DRAWING

352011 0507

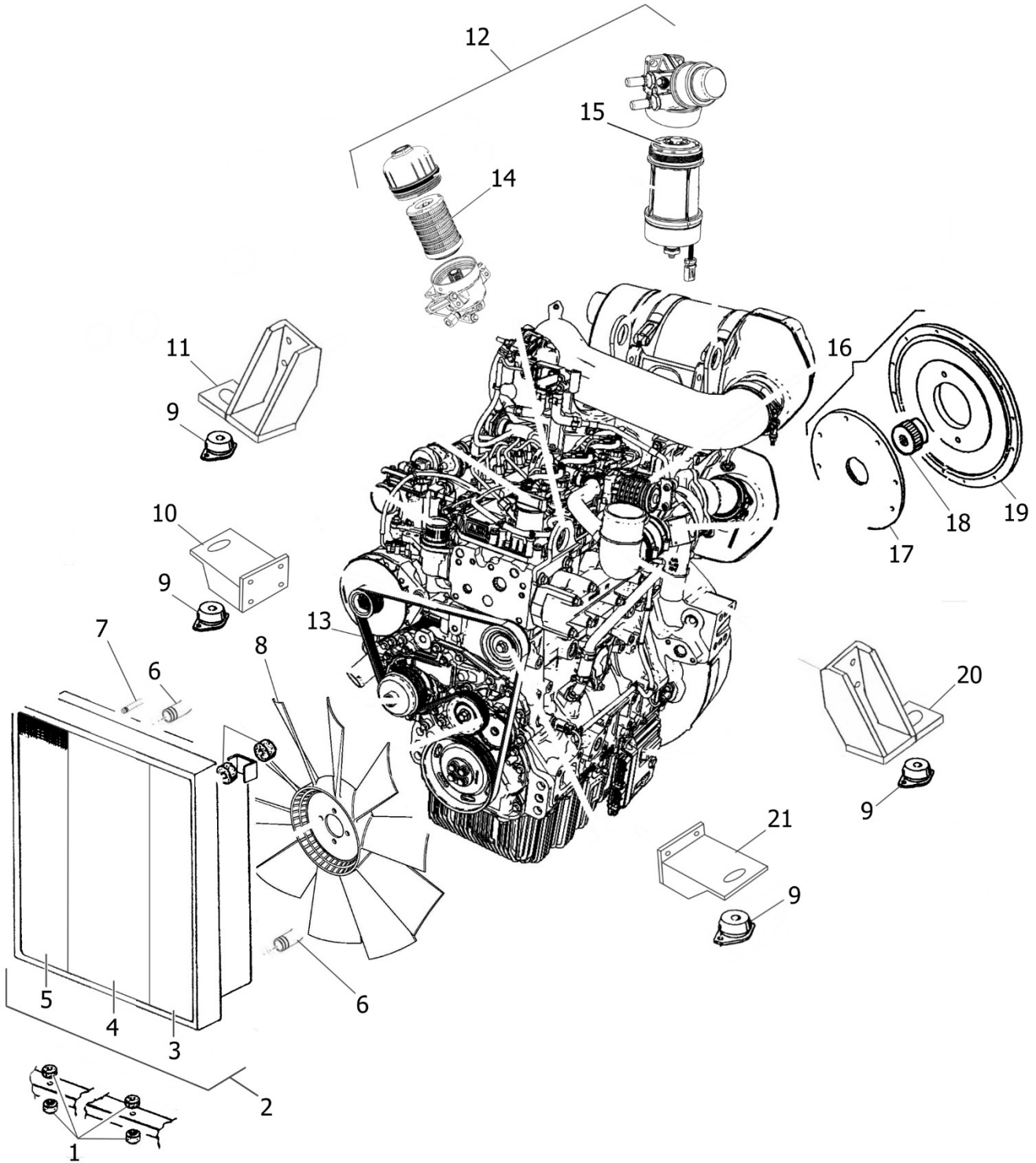
POS.	CODICE	Q.TA'	DESCRIZIONE	DESCRIPTION	NOTE / REMARKS
1	350.14.01.002	2	Perno	Pin	
2	042.0030.000	2	Bronzina	Thrust bushing	
3	350.72.01.001	2	Perno	Pin	
4	50.14.02.000	1	Bracci	Arms	
5	046.0092.0000	2	Piatto di usura	Wear plate	
6	50.21.01.001	1	Portello pala	Shovel gate	
7	350.14.01.003	2	Perno	Pin	
8	042.0005.0000	4	Bronzina	Thrust bushing	
9	50.21.01.000	1	Pala	Shovel	
10	352.14.01.000	1	Fermo di sicurezza	Safety block device	



GRUPPO MOTORE  
ENGINE UNIT

TAVOLA  
DRAWING

353029 0920





GRUPPO MOTORE  
ENGINE UNIT

TAVOLA  
DRAWING

353029 0920

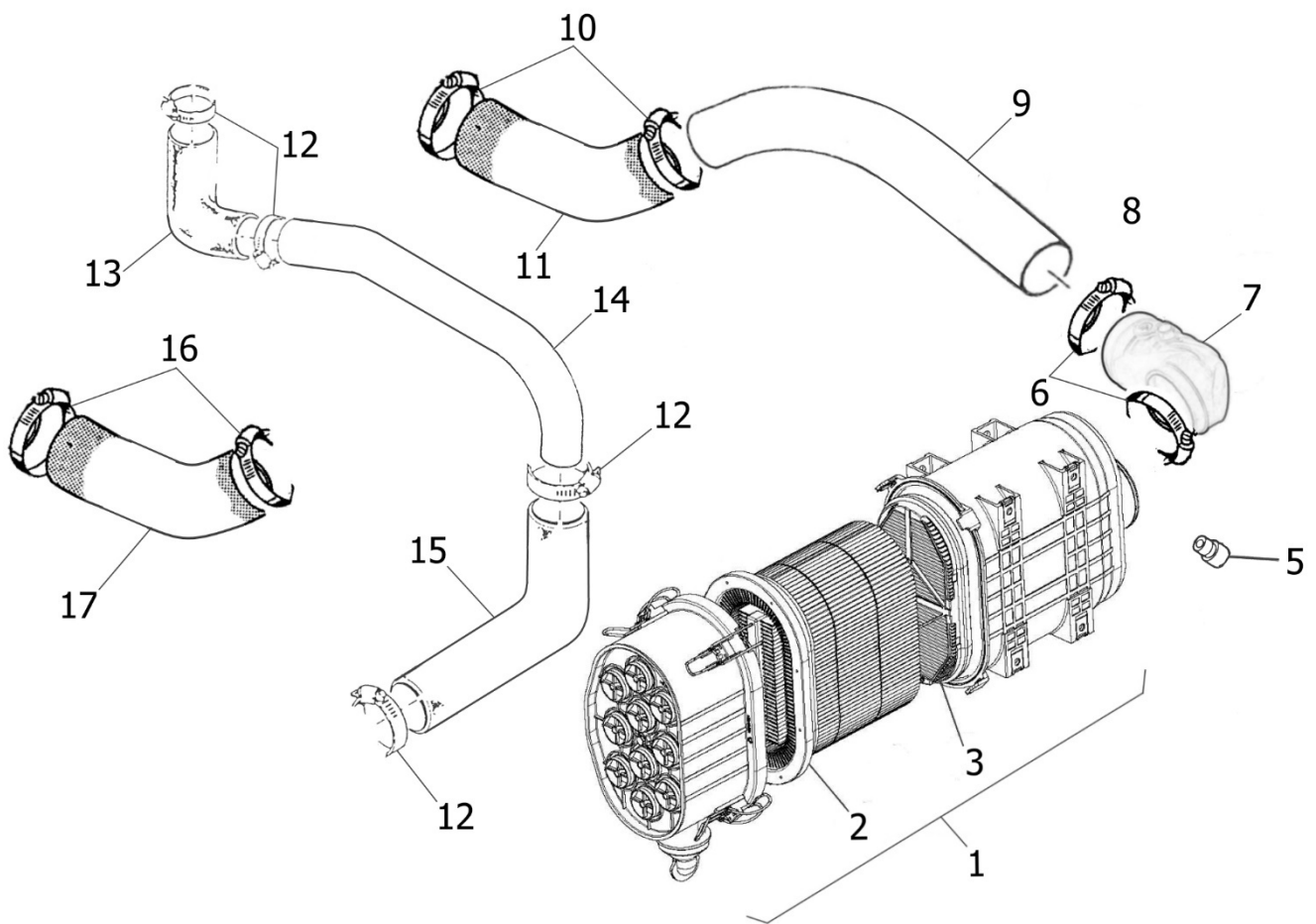
POS.	CODICE	Q.TA'	DESCRIZIONE	DESCRIPTION	NOTE / REMARKS
1	025.0002.0002	6	Antivibrante	Anti-vibration mounting	
2	025.0062.0000	1	Scambiatore	Exchanger	
3	025.0062.0001	1	Radiatore olio	Oil cooler	
4	025.0062.0002	1	Radiatore acqua	Water cooler	
5	025.0062.0003	1	Radiatore aria	Air cooler	
6	818.0040.0000	2x0,52m	Tubo	Hose	
7	805.0008.0000	0,52m	Tubo	Hose	
8	015.0064.0001	1	Ventola	Fan	
9	026.0021.0000	4	Antivibrante	Anti-vibration mounting	
10	353.11.03.000	1	Supporto motore anteriore DX	RHS front engine support	
11	353.11.03.002	1	Supporto motore posteriore DX	RHS rear engine support	
12	015.0065.0000	1	Motore	Engine	
13	015.0065.0001	1	Cinghia	Belt	
14	015.0064.0003	1	Cartuccia filtro olio	Oil filter cartridge	
15	015.0064.0004	1	Cartuccia filtro gasolio	Fuel filter cartridge	
16	015.0040.0005	1	Predisposizione completa	Flywheel coupling	
17	015.0040.0008	1	Giunto	Coupling	
18	015.0040.0006	1	Mozzo	Hub	
19	015.0040.0007	1	Flangia	Flange	
20	353.11.03.003	1	Supporto motore posteriore SX	LHS rear engine support	
21	353.11.03.001	1	Supporto motore anteriore SX	LHS front engine support	



CIRCUITO ASPIRAZIONE ARIA MOTORE  
ENGINE AIR INTAKE SYSTEM

TAVOLA  
DRAWING

353030 0920





CIRCUITO ASPIRAZIONE ARIA MOTORE  
ENGINE AIR INTAKE SYSTEM

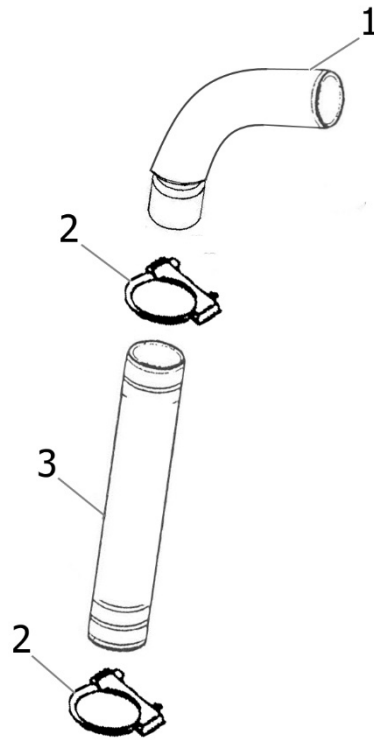
TAVOLA 353030 0920  
DRAWING

POS.	CODICE	Q.TA'	DESCRIZIONE	DESCRIPTION	NOTE / REMARKS
1	027.0042.0000	1	Filtro	Filter	
2	027.0042.0001	1	Cartuccia primaria	Primary cartridge	
3	027.0042.0002	1	Cartuccia di sicurezza	Safety cartridge	
5	027.0036.0001	1	Indicatore di intasamento	Dust load indicator	
6	009.0125.0000	2	Fascetta	Clamp	
7	009.0516.0000	1	Curva	Curve	
9	353.11.03.005	1	Tubo	Pipe	
10	009.0131.0000	2	Fascetta	Clamp	
11	009.0637.0000	1	Curva	Curve	
12	009.0030.0000	4	Fascetta	Clamp	
13	009.0541.0000	1	Curva	Curve	
14	353.11.03.004	1	Tubo	Pipe	
15	850.0040.0000	0,63m	Tubo	Hose	
16	009.0031.0000	2	Fascetta	Clamp	
17	009.0636.0000	1	Curva	Curve	



CIRCUITO SCARICO MOTORE  
ENGINE EXHAUST SYSTEM

TAVOLA 353031 0920  
DRAWING





CIRCUITO SCARICO MOTORE  
ENGINE EXHAUST SYSTEM

TAVOLA 353031 0920  
DRAWING

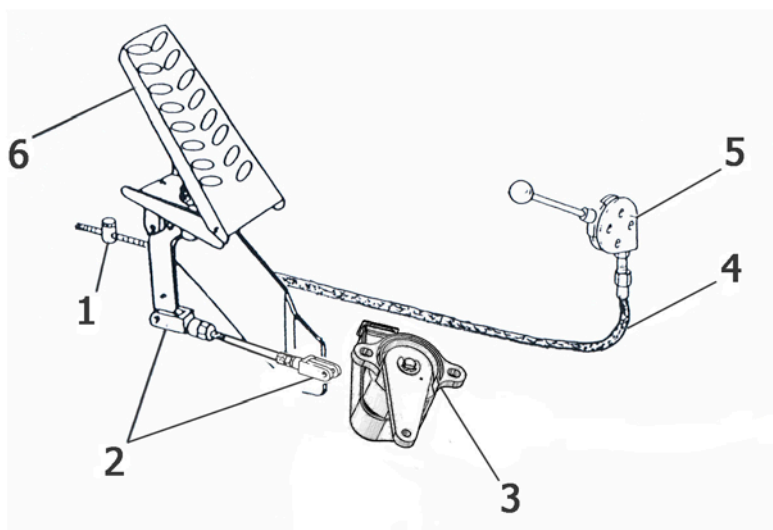
POS.	CODICE	Q.TA'	DESCRIZIONE	DESCRIPTION	NOTE / REMARKS
1	353.42.03.000	1	Raccordo	Pipe fitting	
2	009.0196.0000	2	Fascetta	Clamp	
3	809.0055.0000	0,67m	Tubo di scarico	Exhaust pipe	



COMANDI ACCELERATORE  
ACCELERATOR CONTROLS

TAVOLA  
DRAWING

050081 0911

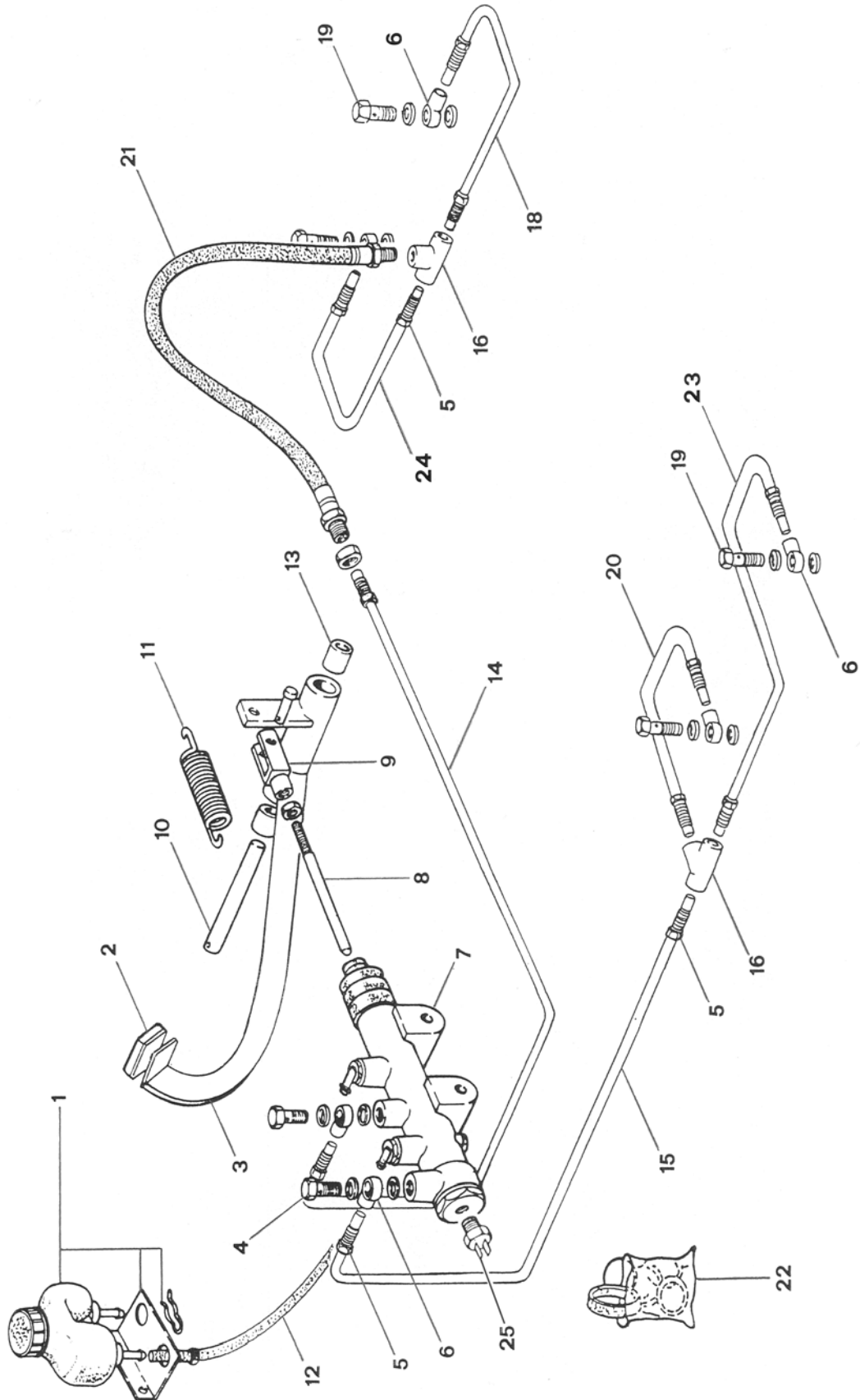




COMANDI ACCELERATORE  
ACCELERATOR CONTROLS

TAVOLA 050081 0911  
DRAWING

POS.	CODICE	Q.TA'	DESCRIZIONE	DESCRIPTION	NOTE / REMARKS
1	009.0001.0000	1	Morsetto	Terminal connection	
2	009.0015.0000	2	Forcella	Yoke	
3	009.0491.0000	1	Acceleratore elettronico	Electronic accelerator	
3	009.0519.0000	1	Acceleratore elettronico	Electronic accelerator	
3	009.0529.0000	1	Acceleratore elettronico	Electronic accelerator	
4	033.0004.0000	1	Cavo	Cable	
5	011.0010.0000	1	Leva	Lever	
6	010.0001.0000	1	Pedale	Pedal	





IMPIANTO FRENI DI SERVIZIO  
SERVICE BRAKES PLANT

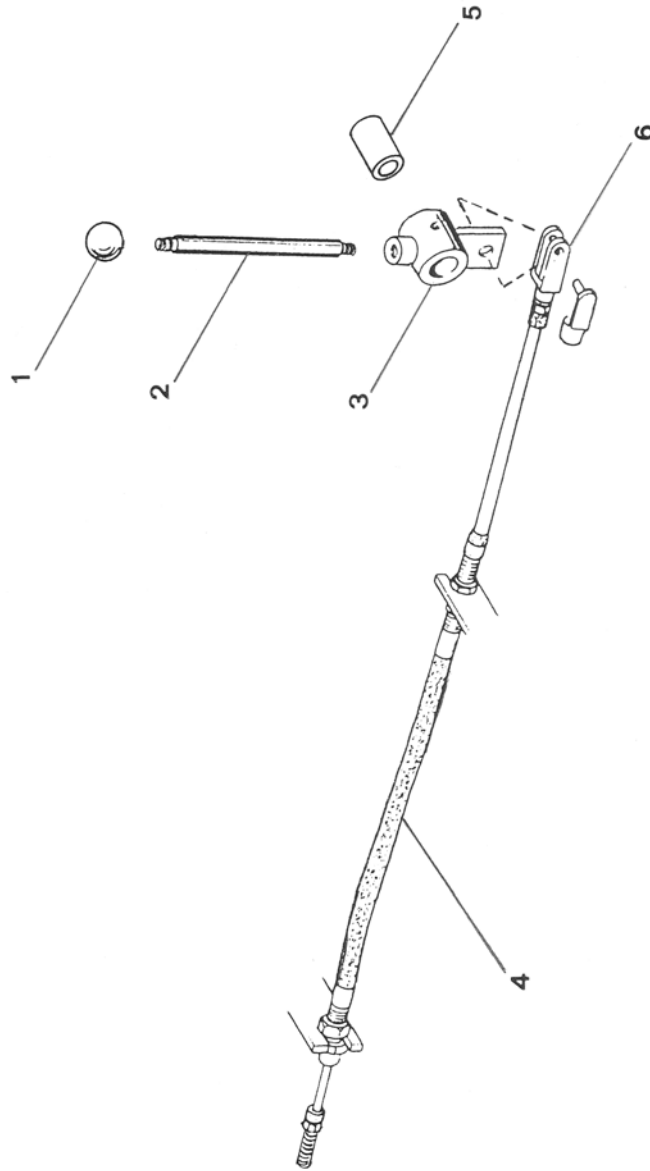
TAVOLA 353027 0218  
DRAWING

POS.	CODICE	Q.TA'	DESCRIZIONE	DESCRIPTION
1	009.0021.0000	1	Serbatoio olio	Oil tank
2	009.0120.0000	1	Cuffia	Rubber cover
3	350.43.01.000	1	Pedale	Pedal
4	008.0087.0000	2	Raccordo	Pipe fitting
5	008.0074.0000	12	Raccordo	Pipe fitting
6	008.0076.0000	6	Raccordo	Pipe fitting
7	030.0008.0000	1	Pompa	Pump
8	117.43.01.001	1	Puntale	Drive rod
9	009.0036.0000	1	Forcella	Yoke
10	17.43.01.001	1	Perno	Pin
11	004.0002.0000	1	Molla	Spring
12	806.0005.0000	2x0,98m	Tubo	Hose
13	042.0006.0000	2	Bronzina	Thrust bushing
14	807.0006.0000	4,07m	Tubo	Pipe
15	807.0006.0000	2,02m	Tubo	Pipe
16	008.0073.0000	2	Raccordo	Pipe fitting
18	807.0006.0000	0,60m	Tubo	Pipe fitting
19	008.0079.0000	4	Raccordo	Pipe fitting
20	807.0006.0000	0,25m	Tubo	Pipe
21	034.0001.0000	1	Tubo	Hose
22	030.0008.0001	1	Serie guarnizioni	Gasket set
23	807.0006.0000	0,76m	Tubo	Pipe
24	807.0006.0000	0,32m	Tubo	Pipe
25	039.0003.0022	1	Pressostato	Pressure switch



COMANDO CAMBIO  
GEAR CONTROL

TAVOLA 351052 0400  
DRAWING

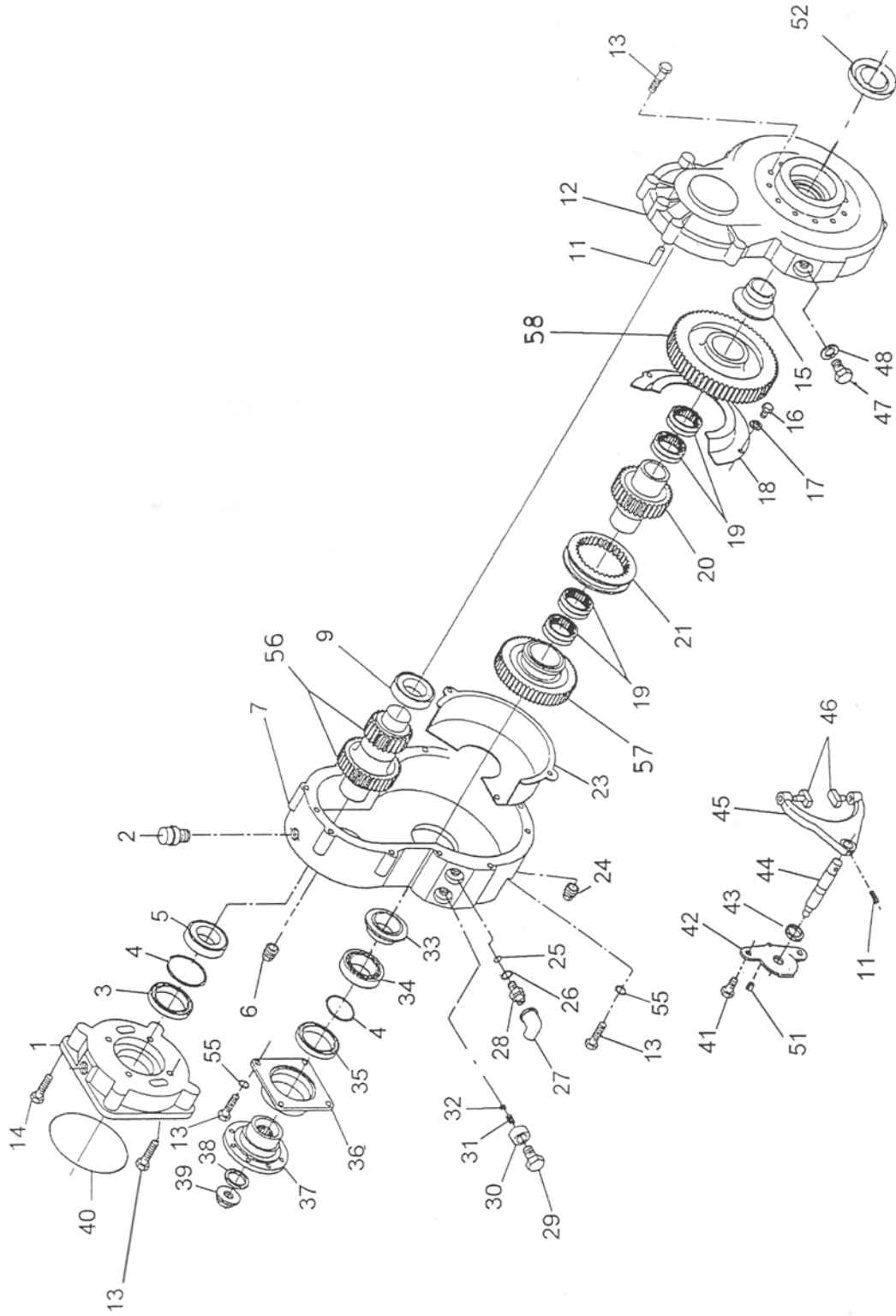




COMANDO CAMBIO  
GEAR CONTROL

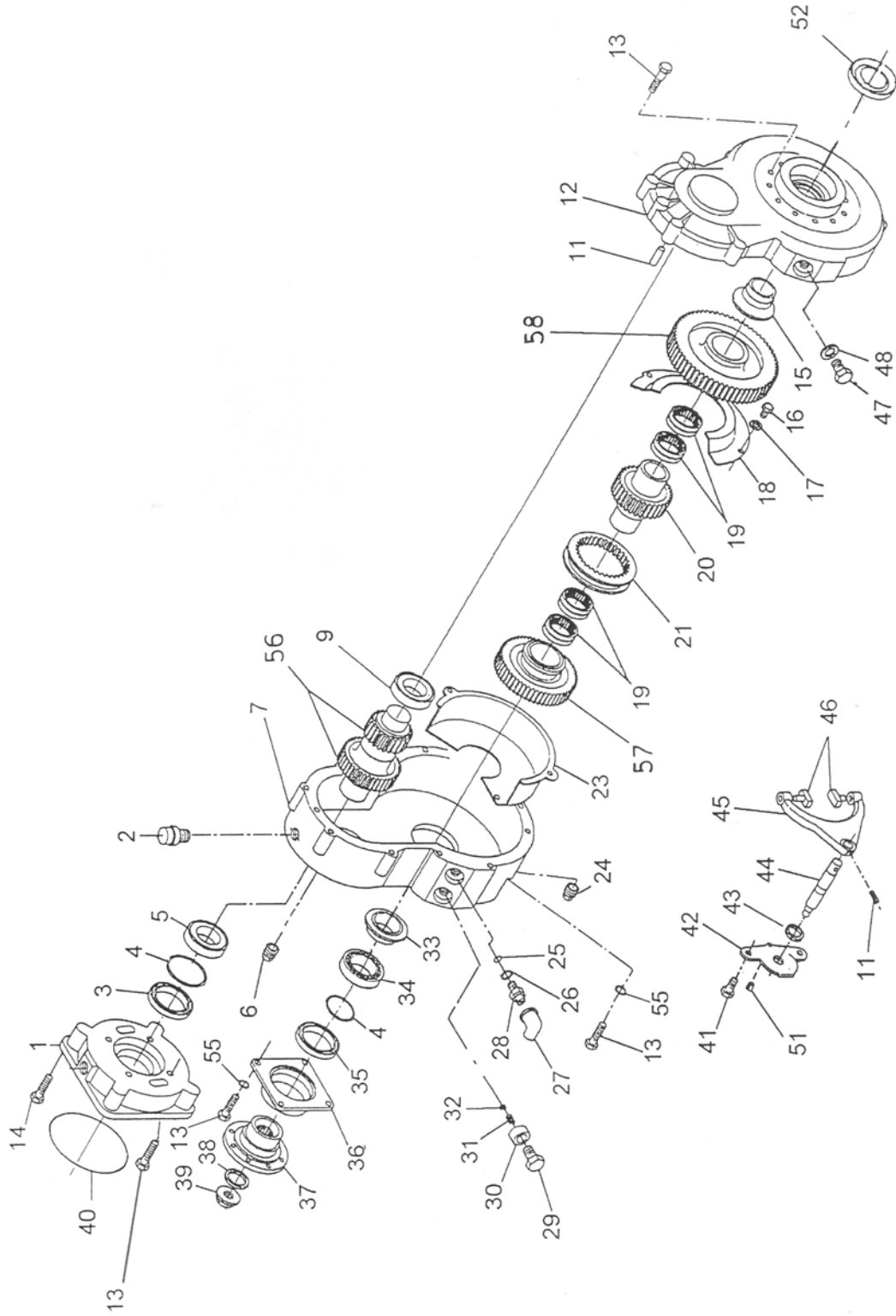
TAVOLA 351052 0400  
DRAWING

POS.	CODICE	Q.TA'	DESCRIZIONE	DESCRIPTION
1	009.0222.0000	1	Pomello	Knob
2	350.01.01.152	1	Leva	Lever
3	350.01.01.151	1	Boccola	Bushing
4	033.0012.0000	1	Cavo	Cable
5	042.0028.0000	1	Bronzina	Thrust bushing
6	009.0306.0000	1	Forcella	Fork



CAMBIO  
GEAR BOXTAVOLA 351053 0400  
DRAWING

POS.	CODICE	Q.TA'	DESCRIZIONE	DESCRIPTION
1	016.0040.0001	1	Coperchio	Cover
2	016.0040.0002	1	Tappo sfiato	Vent
3	019.0001.0051	1	Anello di tenuta	Seal
4	018.0003.0027	2	Spessore 0,10 mm	Shim 0,10 mm
4	018.0003.0029	2	Spessore 0,30 mm	Shim 0,30 mm
4	016.0040.0003	2	Spessore 0,40 mm	Shim 0,40 mm
4	018.0023.0007	2	Spessore 0,15 mm	Shim 0,15 mm
4	018.0023.0008	1	Spessore 0,20 mm	Shim 0,20 mm
5	017.0004.0024	1	Cuscinetto a sfere	Ball bearing
6	018.0023.0004	1	Tappo	Plug
7	016.0040.0004	1	Coperchio	Cover
9	018.0003.0002	1	Cuscinetto a sfere	Ball bearing
11	016.0040.0005	3	Spina	Dowel
12	016.0040.0006	1	Scatola	Housing
13	016.0040.0007	20	Vite a testa esagonale	Hexagon bolt
14	016.0040.0008	4	Vite a testa esagonale	Hexagon bolt
15	016.0040.0009	1	Distanziale	Spacer
16	016.0040.0010	2	Vite a testa esagonale	Hexagon bolt
17	018.0003.0042	2	Rosetta elastica	Spring washer
18	016.0040.0011	1	Lamiera	Sheet
19	016.0040.0012	4	Gabbia a rullini	Needle bearing
20	017.0035.0066	1	Albero uscita	Output shaft
21	016.0040.0014	1	Manicotto scorrevole	Change selector
23	016.0040.0015	1	Lamiera	Sheet
24	019.0001.0030	1	Tappo magnetico	Magnet plug
25	018.0023.0012	1	Anello OR	O - Ring
26	018.0023.0013	1	Rosetta di tenuta	Seal washer
27	018.0023.0015	1	Protezione in gomma	Boot
28	018.0023.0014	1	Interruttore di sicurezza	Security switch
29	018.0004.0015	1	Vite	Bolt
30	018.0004.0016	1	Distanziale	Spacer
31	018.0003.0040	1	Molla	Spring
32	018.0004.0017	1	Puntalino	Pusher
33	016.0040.0016	1	Distanziale	Spacer
34	019.0001.0023	1	Cuscinetto	Ball bearing
35	018.0007.0001	1	Anello di tenuta	Seal
36	016.0040.0017	1	Coperchio	Cover
37	016.0040.0018	1	Flangia	Flange





CAMBIO  
GEAR BOX

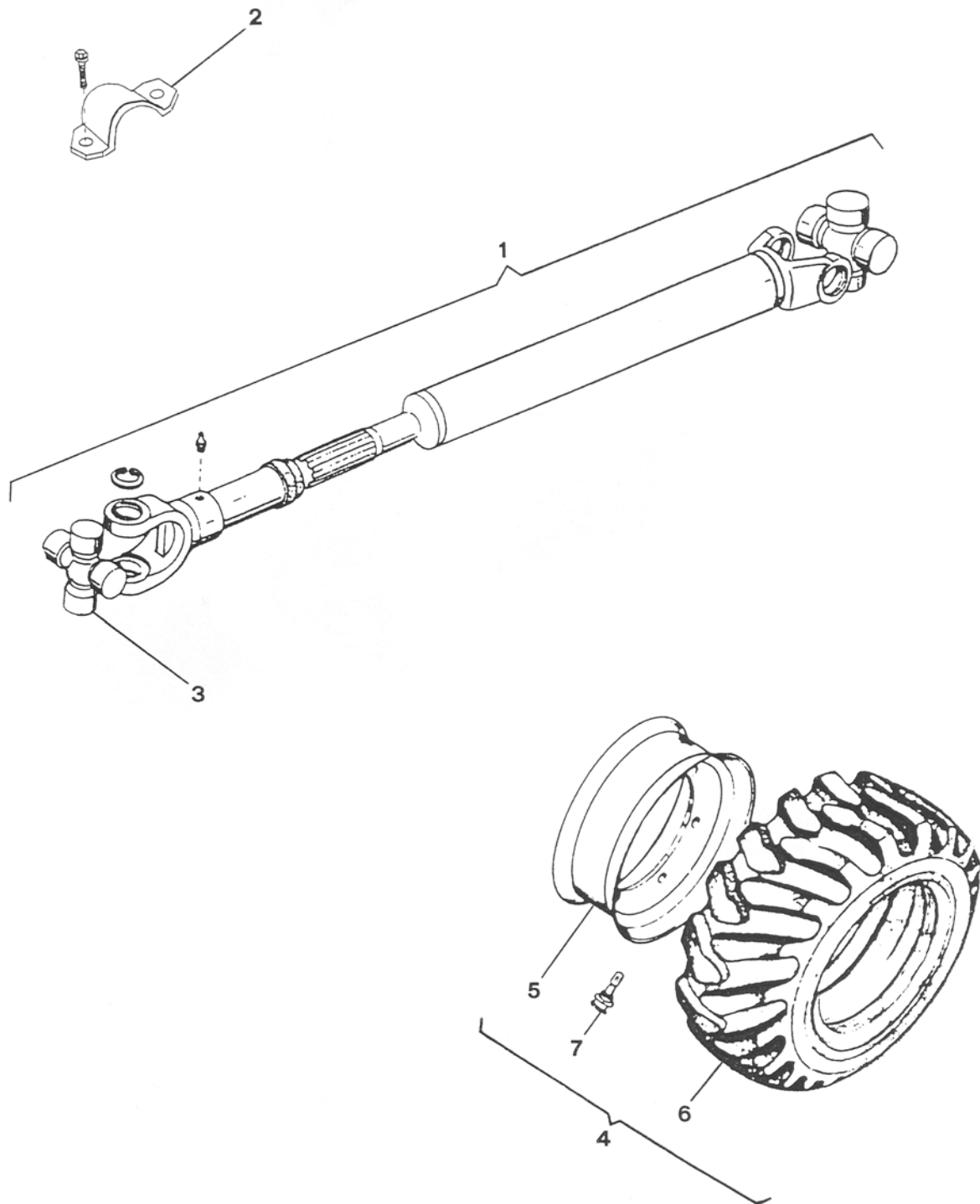
TAVOLA 351053 0400  
DRAWING

POS.	CODICE	Q.TA'	DESCRIZIONE	DESCRIPTION
38	019.0001.0020	1	Anello OR	O – Ring
39	016.0040.0019	1	Dado	Nut
40	016.0040.0020	1	Anello OR	O – Ring
41	016.0040.0021	2	Vite	Bolt
42	016.0040.0022	1	Lamiera di protezione	Coverplate
43	016.0040.0023	1	Anello di tenuta	Seal
44	016.0040.0024	1	Asta cambio	Selector shaft
45	016.0040.0025	1	Forcella cambio	Selector fork
46	016.0040.0026	2	Pattino	Sliding pin
47	016.0040.0027	1	Vite	Bolt
48	016.0040.0028	1	Rondella	Washer
51	016.0003.0051	1	Vite	Bolt
52	016.0040.0029	1	Lamiera paraolio	Oilcatcher
55	016.0003.0015	16	Rondella elastica	Spring washer
56	017.0035.0001	1	Albero entrata	Input shaft
57	017.0035.0002	1	Ingranaggio	Gear
58	016.0040.0063	1	Ingranaggio	Gear
	017.0035.0063	1	Cambio completo	Complete gear box



ALBERO TRASMISSIONE – RUOTE  
TRANSMISSION SHAFT – WHEELS

TAVOLA 351054 0400  
DRAWING





ALBERO TRASMISSIONE – RUOTE  
TRANSMISSION SHAFT – WHEELS

TAVOLA 351054 0400  
DRAWING

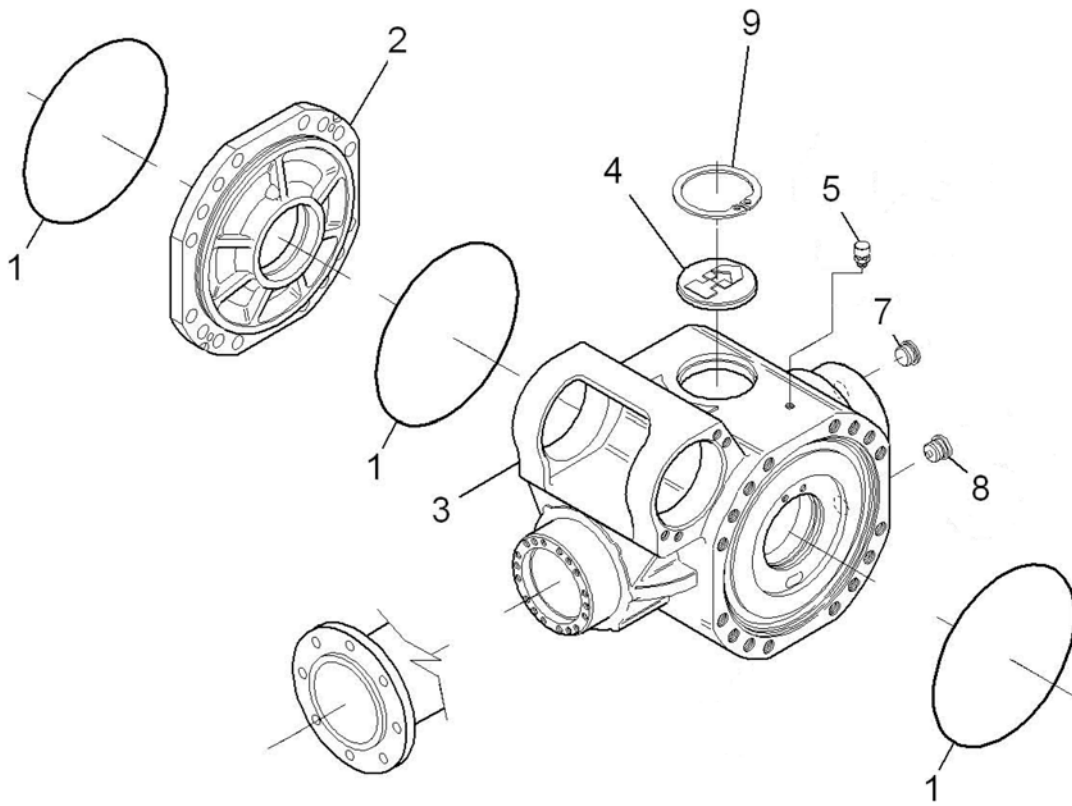
POS.	CODICE	Q.TA'	DESCRIZIONE	DESCRIPTION
1	020.0037.0000	1	Albero	Shaft
2	020.0035.0001	4	Kit montaggio	Assembling kit
3	020.0035.0002	2	Crociera	Spider
4	022.0042.0000	4	Ruota completa	Complete wheel
5	022.0012.0001	4	Cerchio	Rim
6	022.0042.0001	4	Pneumatico	Tyre
7	022.0022.0002	4	Valvola	Valve



ASSALE ANTERIORE : SCATOLA CENTRALE  
FRONT AXLE: CENTRAL HOUSING

TAVOLA  
DRAWING

352033 0218





ASSALE ANTERIORE : SCATOLA CENTRALE  
FRONT AXLE: CENTRAL HOUSING

TAVOLA  
DRAWING

352033 0218

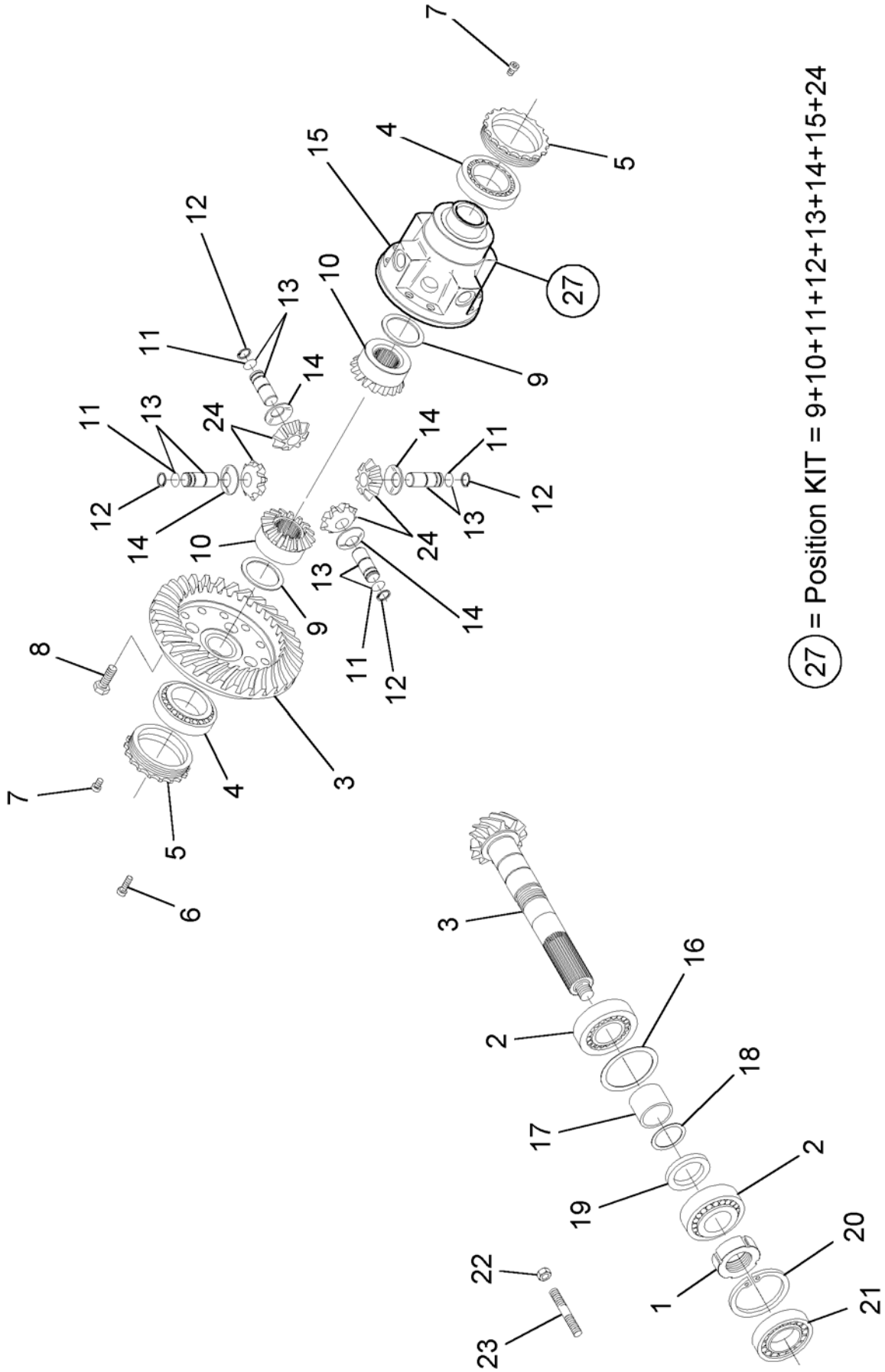
POS.	CODICE	Q.TA'	DESCRIZIONE	DESCRIPTION	NOTE/REMARKS
1	016.0004.0004	3	Anello OR	O – Ring	
2	017.0050.0001	1	Coperchio intermedio	Intermediate cover	
3	017.0050.0002	1	Scatola	Housing	
4	017.0022.0002	1	Tappo	Plug	
5	016.0041.0004	1	Tappo sfiato	Vent	
7	017.0038.0035	1	Tappo	Plug	
8	016.0041.0005	1	Tappo magnetico	Magnet plug	
9	017.0004.0026	1	Anello di sicurezza	Circlip	



ASSALE ANTERIORE : DIFFERENZIALE  
FRONT AXLE: DIFFERENTIAL

TAVOLA  
DRAWING

352034 0218

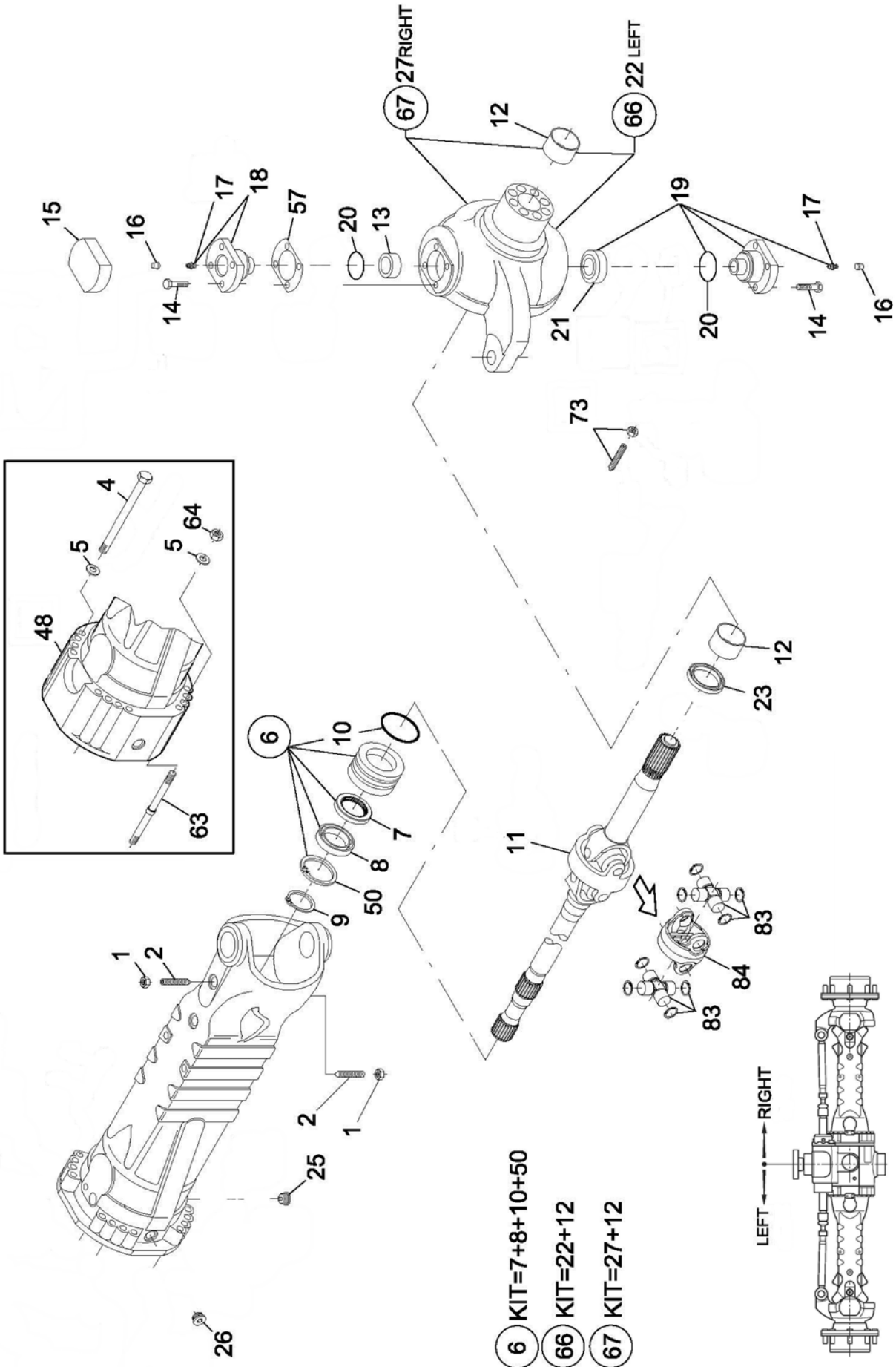




ASSALE ANTERIORE : DIFFERENZIALE  
FRONT AXLE: DIFFERENTIAL

TAVOLA 352034 0218  
DRAWING

POS.	CODICE	Q.TA'	DESCRIZIONE	DESCRIPTION
1	016.0004.0011	1	Ghiera	Ring nut
2	016.0004.0010	2	Cuscinetto a rulli conici	Taper roller bearing
3	017.0039.0002	1	Coppia conica	Bevel gear set
4	016.0004.0027	2	Cuscinetto a rulli conici	Taper roller bearing
5	016.0041.0021	2	Ghiera	Ring nut
6	016.0041.0015	4	Vite a testa cilindrica	Cylinder bolt
7	016.0041.0022	2	Vite a testa cilindrica	Cylinder bolt
8	016.0041.0014	12	Vite	Bolt
9	016.0041.0013	2	Rondella di rasamento	Friction washer
10	016.0041.0007	2	Planetario	Differential side gear
11	016.0041.0010	4	Anello di sicurezza	Circlip
12	016.0041.0009	4	Anello di sicurezza	Circlip
13	016.0041.0008	4	Perno	Pin
14	016.0041.0011	4	Rondella di rasamento	Friction washer
15	016.0041.0006	1	Scatola differenziale	Differential carrier
16	017.0049.0001	1	Kit spessori	Shim kit
17	017.0035.0005	1	Distanziale	Spacer
18	017.0049.0002	1	Kit spessori	Shim kit
19	017.0026.0028	1	Anello di tenuta	Seal
20	017.0004.0026	1	Anello di sicurezza	Circlip
21	017.0004.0024	1	Cuscinetto a sfere	Ball bearing
22	017.0035.0006	8	Dado	Nut
23	017.0035.0007	8	Prigioniero	Stud
24	016.0041.0012	4	Satellite	Differential pinion
27	017.0035.0056	1	Differenziale	Differential

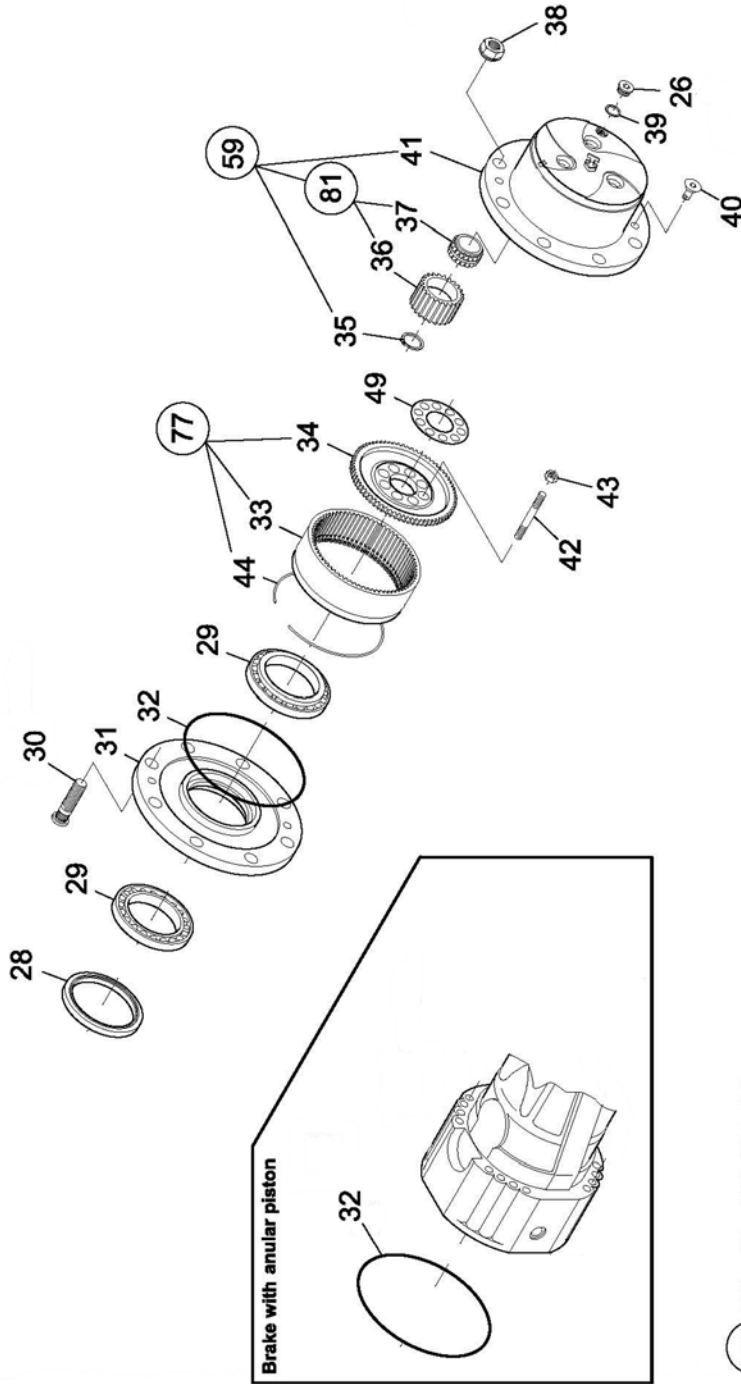




ASSALE ANTERIORE : BRACCIO  
FRONT AXLE: ARM

TAVOLA 352035 0218  
DRAWING

POS.	CODICE	Q.TA'	DESCRIZIONE	DESCRIPTION	NOTE/REMARKS
1	016.0004.0043	2	Dado	Nut	
2	017.0035.0008	2	Vite fermo sterzo	Steering adjust bolt	
4	017.0039.0004	24	Vite	Bolt	
5	016.0041.0025	8	Rondella	Washer	
6	017.0035.0010	2	Bussola	Reduction bushing	
7	017.0004.0023	2	Anello di tenuta	Seal	
8	017.0004.0024	2	Cuscinetto a sfere	Ball bearing	
9	017.0004.0025	2	Anello di sicurezza	Circlip	
10	017.0035.0011	2	Anello OR	O – Ring	
11	017.0035.0012	2	Giunto	Joint	
12	017.0026.0027	2	Bronzina	Thrust bushing	
13	017.0035.0013	2	Boccola	Bushing	
14	017.0035.0014	20	Vite	Bolt	
15	017.0035.0015	2	Coperchio	Cover	
16	017.0026.0035	4	Tappo	Plug	
17	018.0003.0071	4	Ingrassatore	Grease fitting	
18	017.0035.0016	2	Perno snodo	Pivot pin	
19	017.0035.0017	2	Perno snodo	Pivot pin	
20	017.0035.0018	4	Anello di tenuta	Seal	
21	017.0035.0019	2	Snodo	Articulation	
23	017.0035.0061	2	Anello di tenuta	Seal	
25	016.0041.0005	2	Tappo magnetico	Magnet plug	
26	017.0038.0035	4	Tappo	Plug	
35	016.0041.0035	8	Anello di sicurezza	Circlip	
48	017.0050.0003	2	Braccio	Axle case	
50	017.0004.0026	2	Anello di sicurezza	Circlip	
57	017.0049.0003	1	Kit spessori	Shim kit	
66	017.0049.0005	1	Kit scatola snodo SX	LEFT steering case kit	
67	017.0049.0006	1	Kit scatola snodo DX	RIGHT steering case kit	
73	017.0038.0042	4	Kit vite fermo sterzo	Steering adjust bolt kit	
83	017.0049.0008	4	Crocera giunto	Joint cross	
84	017.0049.0009	2	Corpo centrale giunto	Joint central section	



59 Kit = 35+36+37+41

77 Kit = 44+33+34

81 Kit = 36+37



ASSALE ANTERIORE : MOZZO RUOTA  
FRONT AXLE: WHEEL HUB

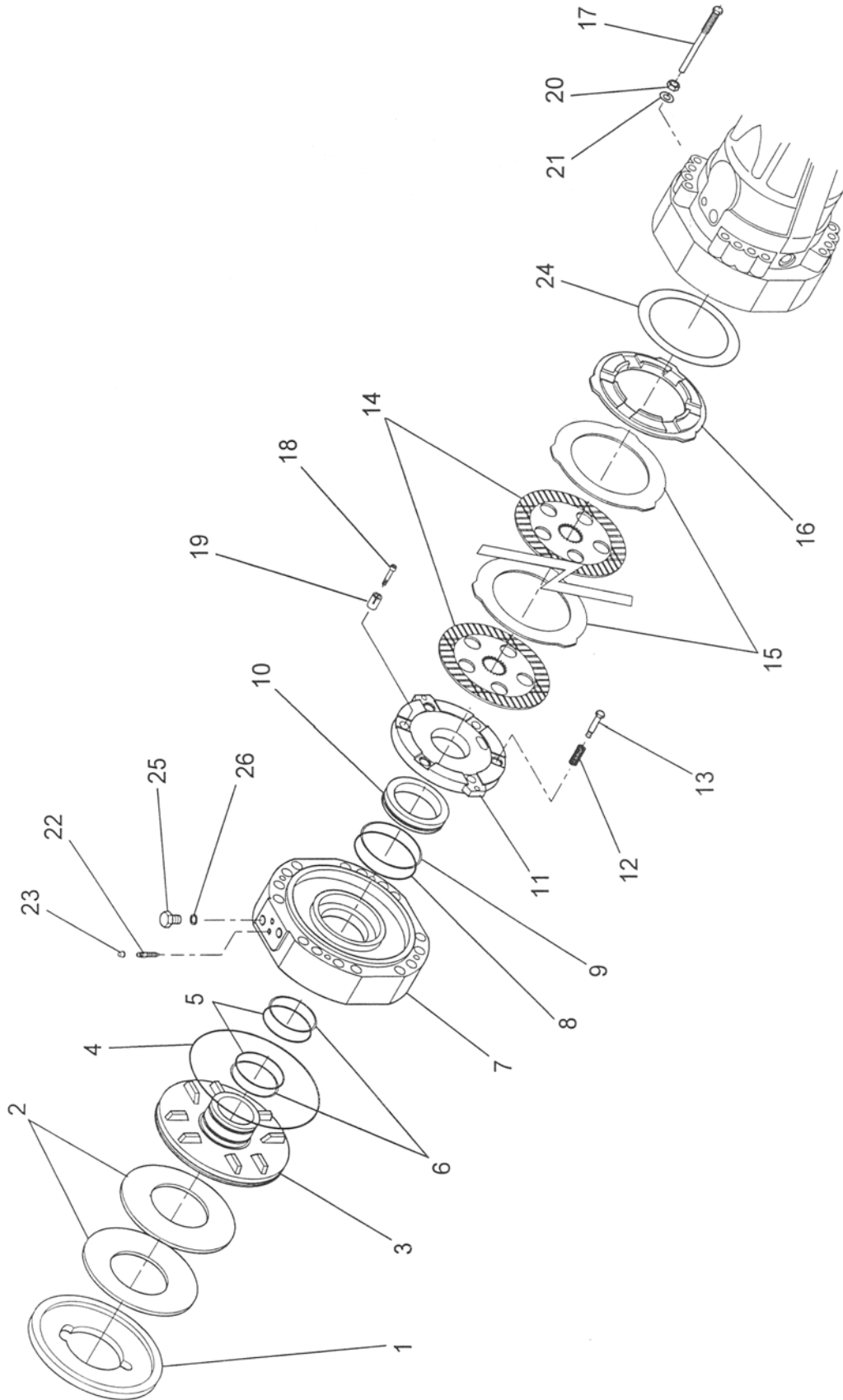
TAVOLA 352036 0218  
DRAWING

POS.	CODICE	Q.TA'	DESCRIZIONE	DESCRIPTION	NOTE/REMARKS
28	016.0041.0027	2	Anello di tenuta	Seal	
29	016.0041.0030	4	Cuscinetto	Bearing	
30	017.0014.0021	16	Colonna	Wheel stud	
31	016.0041.0029	2	Mozzo ruota	Wheel hub	
32	016.0004.0004	4	Anello OR	O – Ring	
33	016.0041.0032	2	Corona dentata	Ring gear	
34	016.0041.0033	2	Supporto portacorona	Ring gear support	
35	016.0041.0035	8	Anello di sicurezza	Circlip	
38	017.0014.0023	16	Dado	Nut	
40	016.0041.0039	4	Vite a testa conica	Countersunk bolt	
41	016.0041.0040	2	Supporto satelliti	Planet gear support	
42	016.0041.0042	16	Prigioniero	Stud	
43	016.0041.0041	16	Dado	Nut	
44	016.0041.0031	2	Anello di sicurezza	Circlip	
49	016.0041.0034	2	Lamiera di sicurezza	Locking plate	
59	017.0049.0004	2	Kit supporto satelliti	Planet gear carrier kit	
77	017.0049.0007	2	Kit supporto portacorona	Ring gear support kit	
81	016.0041.0058	8	Kit satellite	Planet gear kit	



ASSALE ANTERIORE: FRENI  
FRONT AXLE: BRAKES

TAVOLA 352037 0218  
DRAWING





ASSALE ANTERIORE: FRENI  
FRONT AXLE: BRAKES

TAVOLA 352037 0218  
DRAWING

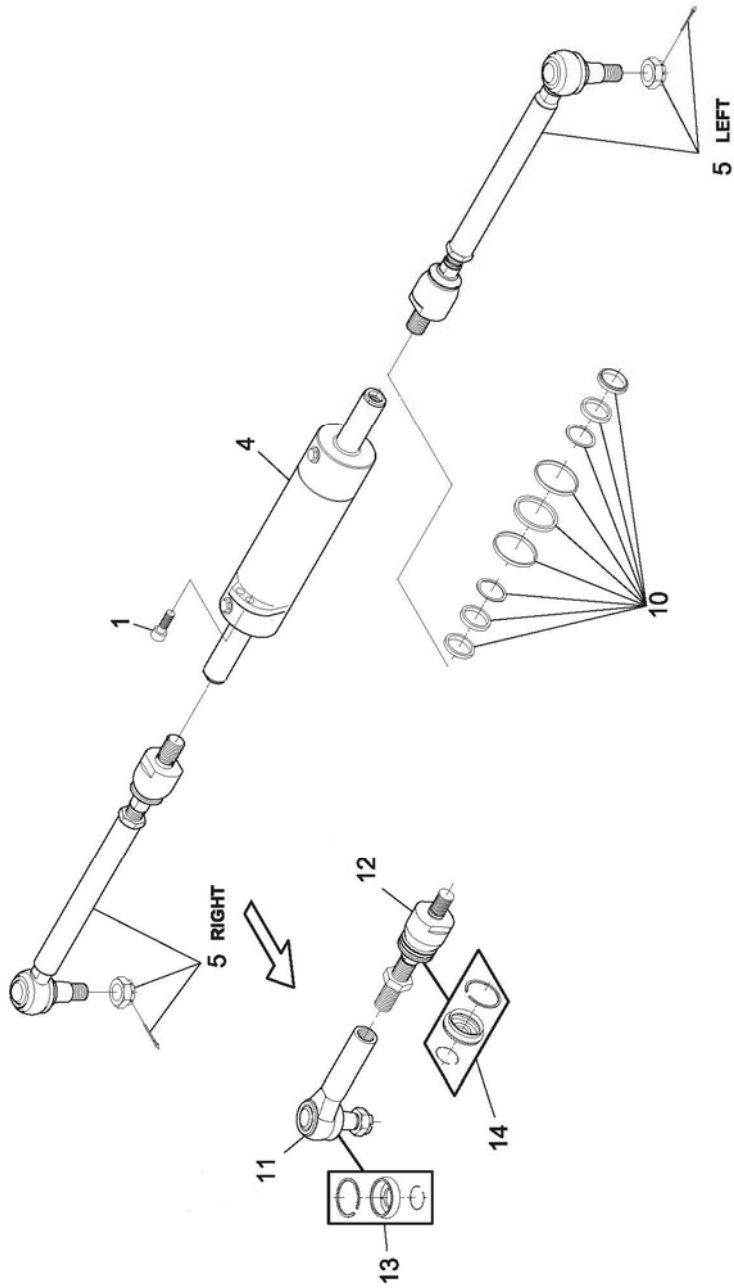
POS.	CODICE	Q.TA'	DESCRIZIONE	DESCRIPTION
1	017.0039.0037	2	Distanziale	Spacer
2	017.0039.0038	4	Molla	Spring
3	017.0039.0039	2	Pistone	Piston
4	017.0039.0040	2	Anello OR	O – Ring
5	017.0040.0010	4	Anello di tenuta	Seal
7	017.0039.0043	2	Coperchio	Cover
9	017.0040.0011	2	Anello di tenuta	Seal
10	017.0039.0045	2	Pistone	Piston
11	017.0039.0046	2	Disco freno intermedio	Intermediate brake disc
12	017.0030.0012	6	Molla	Spring
13	017.0039.0047	6	Vite registro	Adjusting bolt
14	016.0041.0045	8	Disco freno	Brake disc
15	016.0041.0054	8	Disco freno intermedio	Intermediate brake disc
16	017.0039.0048	2	Distanziale	Spacer
17	017.0050.0004	4	Vite	Bolt
18	017.0050.0005	6	Vite registro	Adjusting bolt
19	017.0038.0047	6	Molla	Spring
20	017.0039.0051	4	Dado	Nut
21	017.0039.0052	4	Rosetta	Lock washer
22	016.0003.0083	4	Vite spurgo	Bleeding bolt
23	017.0026.0035	4	Tappo	Plug
24	017.0050.0006	2	Kit spessori	Shim kit
25	017.0039.0056	4	Vite	Bolt



ASSALE ANT. E POST.: STERZATURA  
FRONT AND REAR AXLE: STEERING

TAVOLA  
DRAWING

050020 0802





ASSALE ANT. E POST.: STERZATURA  
FRONT AND REAR AXLE: STEERING

TAVOLA  
DRAWING

050020 0802

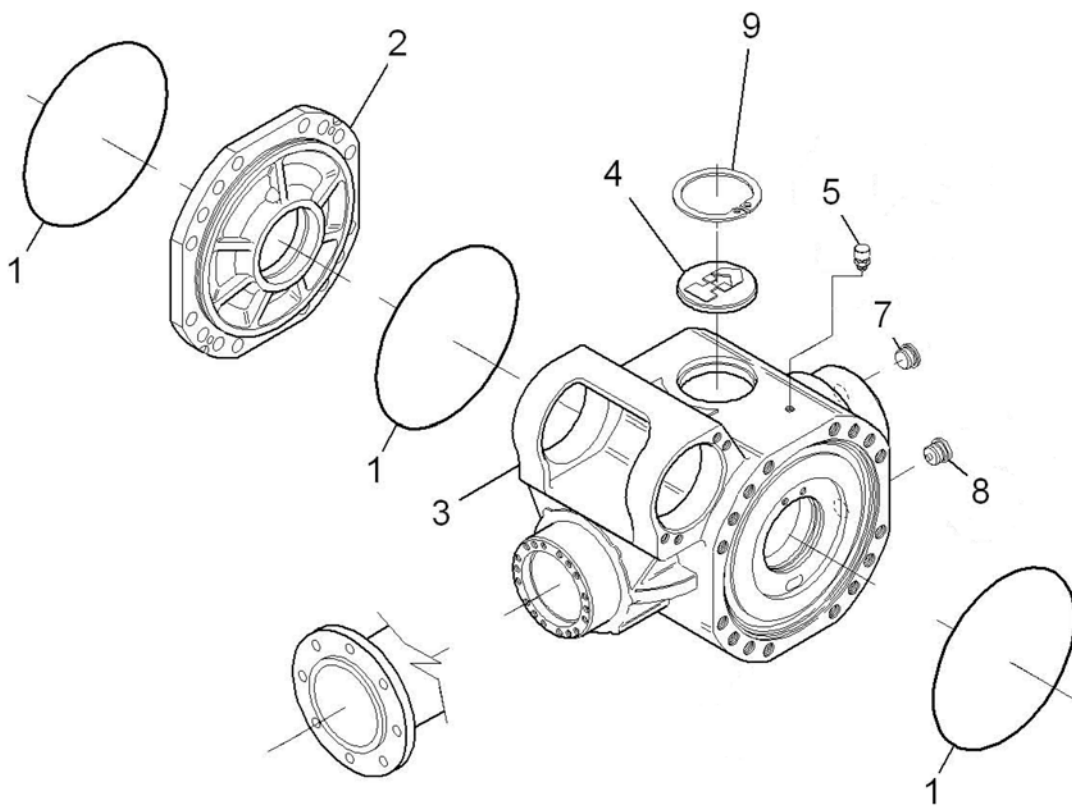
POS.	CODICE	Q.TA'	DESCRIZIONE	DESCRIPTION	NOTE / REMARKS
1	017.0035.0052	4	Vite a testa cilindrica	Cylinder bolt	
4	017.0039.0058	1	Cilindro	Cylinder	
5	017.0039.0059	2	Asta assiale articolata	Articulated tie rod	
6	017.0035.0060	1	Serie guarnizioni cilindro	Cylinder gaskets set	
6	017.0035.0067	1	Serie guarnizioni cilindro	Cylinder gaskets set	
11	017.0039.0064	2	Snodo 90°	90° joint	
12	017.0039.0065	2	Snodo assiale	Axial joint	
13	017.0039.0066	2	Kit cuffia e anelli fermo	Rubber boot and locking ring kit	
14	017.0039.0067	2	Kit cuffia e anelli fermo	Rubber boot and locking ring kit	



ASSALE POSTERIORE : SCATOLA CENTRALE  
REAR AXLE: CENTRAL HOUSING

TAVOLA  
DRAWING

352038 0218



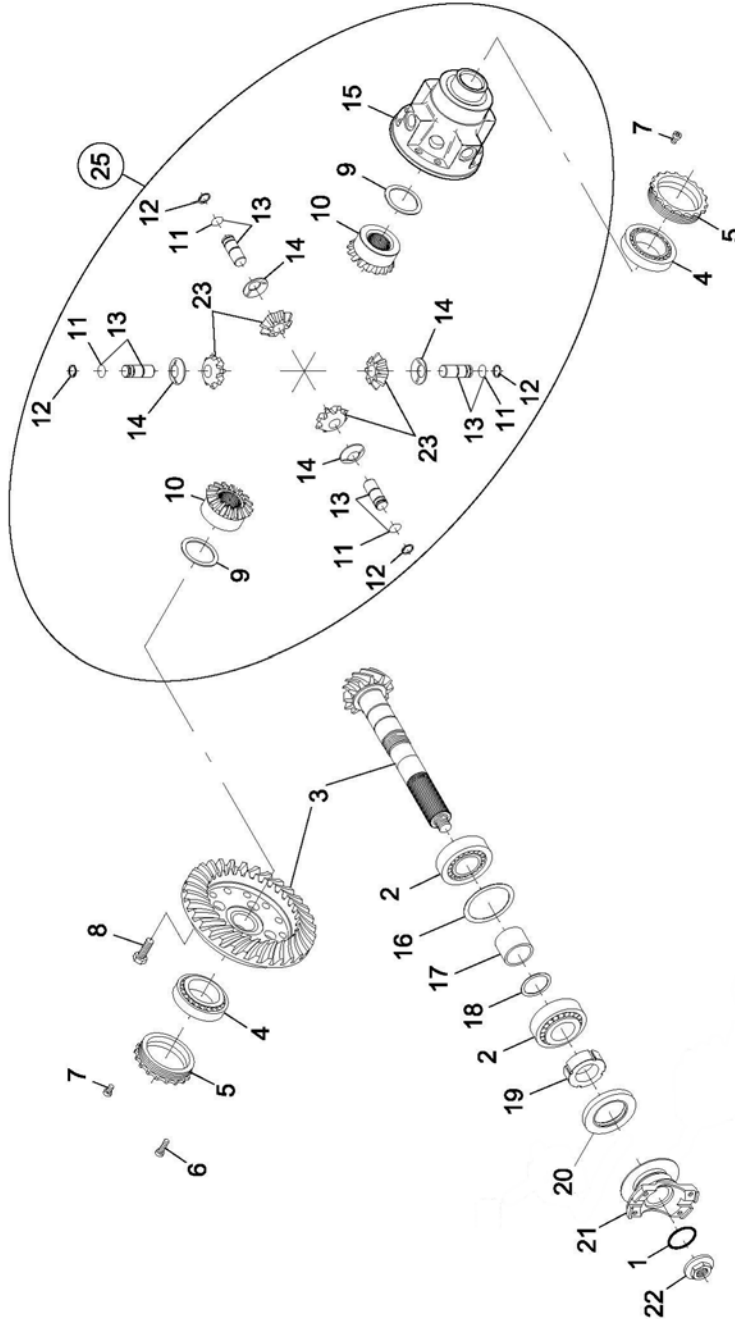


ASSALE POSTERIORE : SCATOLA CENTRALE  
REAR AXLE: CENTRAL HOUSING

TAVOLA  
DRAWING

352038 0218

POS.	CODICE	Q.TA'	DESCRIZIONE	DESCRIPTION	NOTE/REMARKS
1	016.0004.0004	3	Anello OR	O – Ring	
2	017.0036.0008	1	Coperchio intermedio	Intermediate cover	
3	017.0039.0001	1	Scatola	Housing	
4	017.0022.0002	1	Tappo	Plug	
5	016.0041.0004	1	Tappo	Plug	
7	017.0038.0035	1	Tappo	Plug	
8	016.0041.0005	1	Tappo magnetico	Magnet plug	
9	017.0004.0026	1	Anello di sicurezza	Circlip	



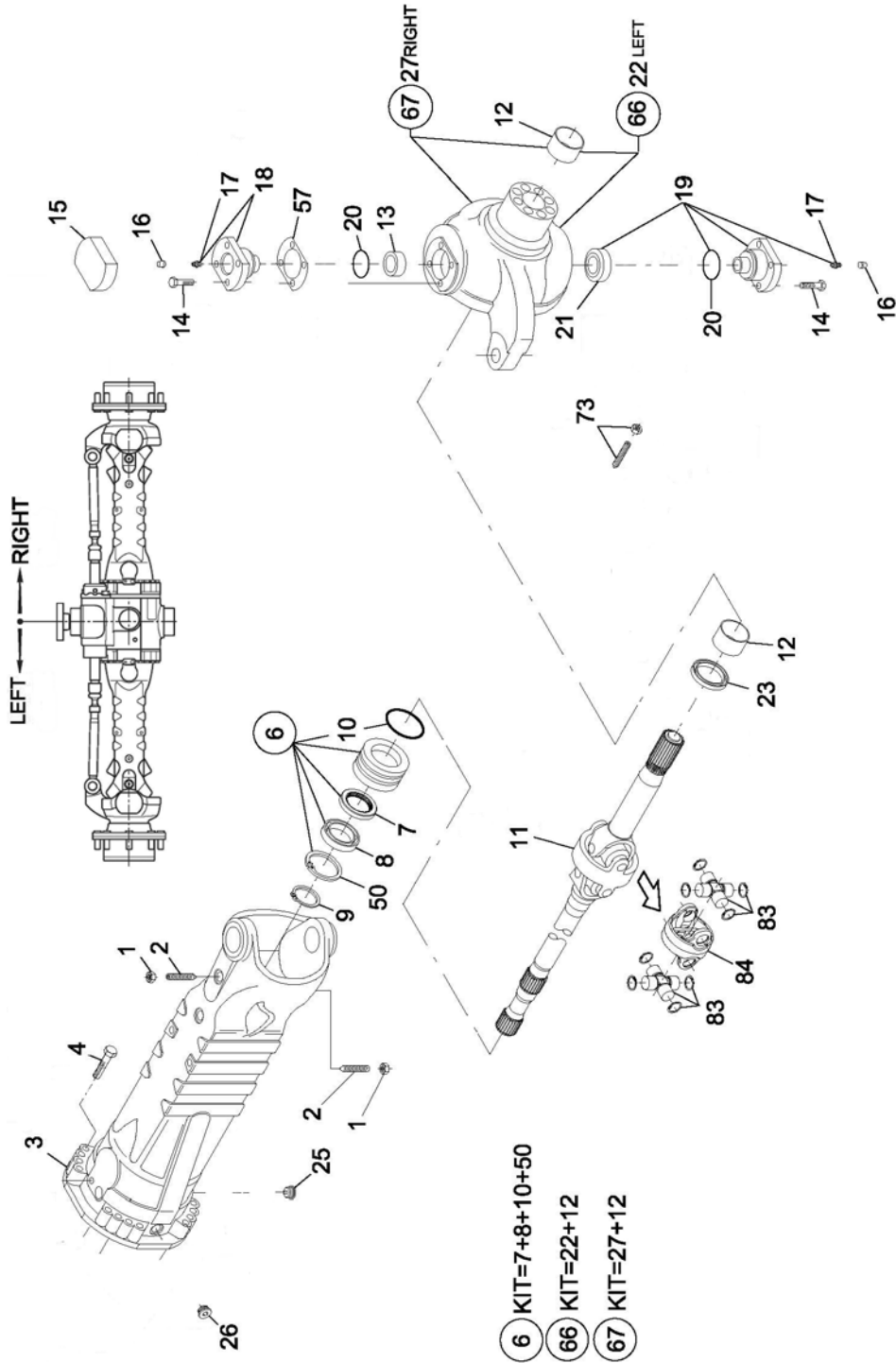
⊙25 = Position KIT = 9+10+11+12+13+14+15+23



ASSALE POSTERIORE : DIFFERENZIALE  
REAR AXLE: DIFFERENTIAL

TAVOLA 352039 0218  
DRAWING

POS.	CODICE	Q.TA'	DESCRIZIONE	DESCRIPTION
1	016.0041.0020	1	Anello OR	O – Ring
2	016.0004.0010	1	Cuscinetto a rulli conici	Taper roller bearing
3	017.0038.0036	1	Coppia conica	Bevel gear set
4	016.0004.0027	2	Cuscinetto a rulli conici	Taper roller bearing
5	016.0041.0021	2	Ghiera	Ring nut
6	016.0041.0015	4	Vite a testa cilindrica	Cylinder bolt
7	016.0041.0022	2	Vite a testa cilindrica	Cylinder bolt
8	016.0041.0014	12	Vite	Bolt
9	016.0041.0013	2	Rondella di rasamento	Friction washer
10	016.0041.0007	2	Planetario	Differential side gear
11	016.0041.0010	4	Anello di sicurezza	Circlip
12	016.0041.0009	4	Anello di sicurezza	Circlip
13	016.0041.0008	4	Perno	Pin
14	016.0041.0011	4	Rondella di rasamento	Friction washer
15	016.0041.0006	1	Scatola differenziale	Differential carrier
16	017.0049.0001	1	Kit spessori	Shim kit
17	016.0041.0019	1	Distanziale	Spacer
18	017.0049.0002	1	Kit spessori	Shim kit
19	016.0004.0011	1	Ghiera	Ring nut
20	016.0003.0045	1	Anello di tenuta	Seal
21	016.0041.0023	1	Flangia	Flange
22	016.0040.0019	1	Dado	Nut
23	016.0041.0012	4	Satellite	Differential pinion
25	017.0035.0056	1	Differenziale	Differential





ASSALE POSTERIORE : BRACCIO  
REAR AXLE: ARM

TAVOLA  
DRAWING

352040 0218

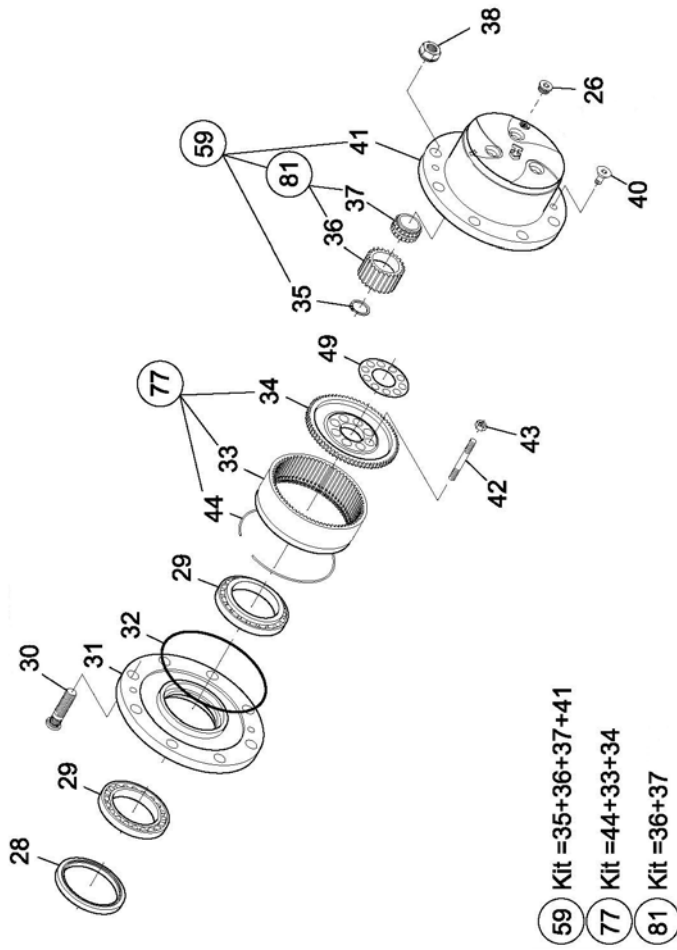
POS.	CODICE	Q.TA'	DESCRIZIONE	DESCRIPTION	NOTE/REMARKS
1	016.0004.0043	2	Dado	Nut	
2	017.0035.0008	2	Vite	Bolt	
3	017.0036.0006	2	Braccio	Axle case	
4	016.0041.0026	28	Vite	Bolt	
6	017.0035.0010	2	Bussola	Reduction bushing	
7	017.0004.0023	2	Anello di tenuta	Seal	
8	017.0004.0024	2	Cuscinetto a sfere	Ball bearing	
9	017.0004.0025	2	Anello di sicurezza	Circlip	
10	017.0035.0011	2	Anello OR	O – Ring	
11	017.0035.0012	2	Giunto	Joint	
12	017.0026.0027	2	Bronzina	Thrust bushing	
13	017.0035.0013	2	Boccola	Bushing	
14	017.0035.0014	20	Vite	Bolt	
15	017.0035.0015	2	Coperchio	Cover	
16	017.0026.0035	4	Tappo	Plug	
17	018.0003.0071	4	Ingrassatore	Grease fitting	
18	017.0035.0016	2	Perno snodo	Pivot pin	
19	017.0035.0017	2	Perno snodo	Pivot pin	
20	017.0035.0018	4	Anello di tenuta	Seal	
21	017.0035.0019	2	Snodo	Articulation	
23	017.0035.0061	2	Anello di tenuta	Seal	
25	016.0041.0005	2	Tappo magnetico	Magnet plug	
26	017.0038.0035	4	Tappo	Plug	
50	017.0004.0026	2	Anello di sicurezza	Circlip	
57	017.0049.0003	1	Kit spessori	Shim kit	
66	017.0049.0005	1	Kit scatola snodo	Steering case kit	
67	017.0049.0006	1	Kit scatola snodo	Steering case kit	
73	017.0038.0042	4	Kit vite di fermo sterzo	Steering adjust bolt kit	
83	017.0049.0008	4	Crocera giunto	Joint cross	
84	017.0049.0009	2	Corpo centrale giunto	Joint section center	



ASSALE POSTERIORE : MOZZO RUOTA  
REAR AXLE: WHEEL HUB

TAVOLA  
DRAWING

352041 0218





ASSALE POSTERIORE : MOZZO RUOTA  
REAR AXLE: WHEEL HUB

TAVOLA 352041 0218  
DRAWING

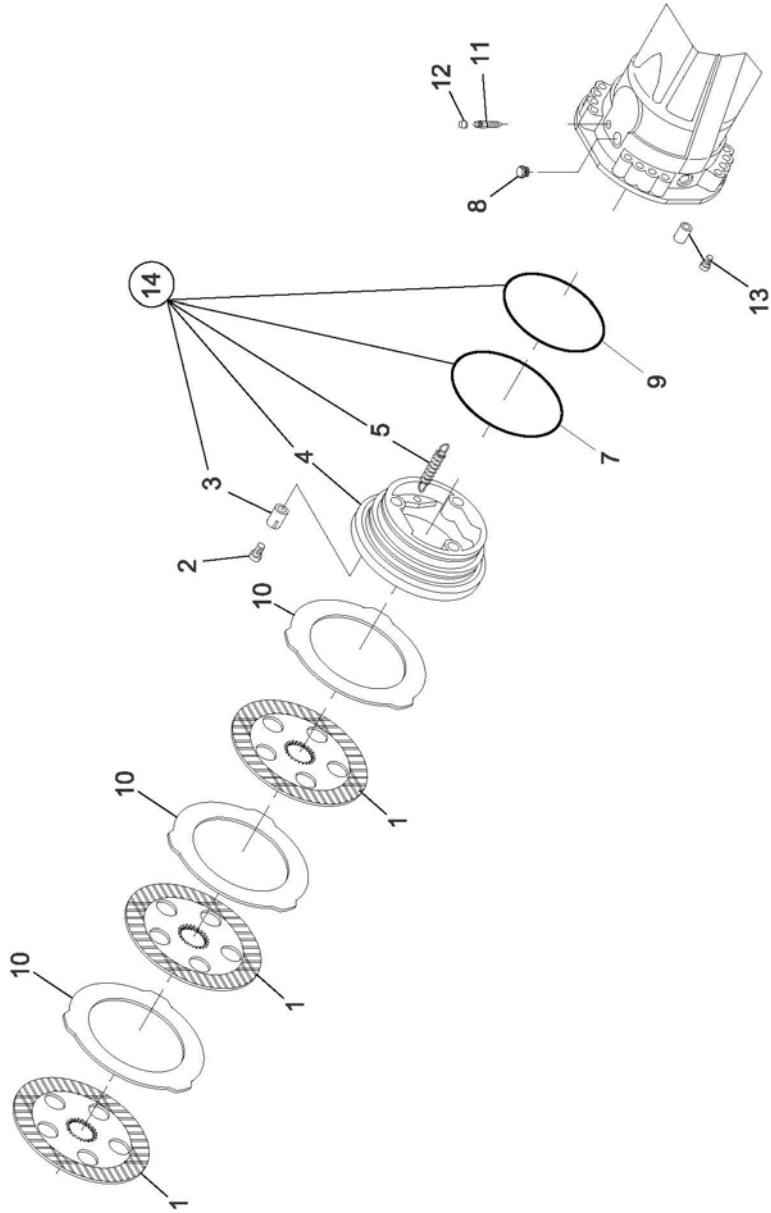
POS.	CODICE	Q.TA'	DESCRIZIONE	DESCRIPTION	NOTE/REMARKS
28	016.0041.0027	2	Anello di tenuta	Seal	
29	016.0041.0030	4	Cuscinetto	Bearing	
30	017.0014.0021	16	Colonna	Wheel stud	
31	016.0041.0029	2	Mozzo ruota	Wheel hub	
32	016.0004.0004	2	Anello OR	O – Ring	
33	016.0041.0032	2	Corona dentata	Ring gear	
34	016.0041.0033	2	Supporto portacorona	Ring gear support	
35	016.0041.0035	8	Anello di sicurezza	Circlip	
38	017.0014.0023	16	Dado	Nut	
40	016.0041.0039	4	Vite a testa conica	Countersunk bolt	
41	016.0041.0040	2	Supporto satelliti	Planet gear carrier	
42	016.0041.0042	16	Prigioniero	Stud	
43	016.0041.0041	16	Dado	Nut	
44	016.0041.0031	2	Anello di sicurezza	Circlip	
49	016.0041.0034	2	Lamiera di sicurezza	Locking plate	
50	017.0004.0026	1	Anello di sicurezza	Circlip	
59	017.0049.0004	2	Kit supporto satelliti	Planet gear carrier kit	
77	017.0049.0007	2	Kit supporto portacorona	Ring gear support kit	
81	016.0041.0058	8	Kit satellite	Planet gear kit	



ASSALE POSTERIORE : FRENI  
REAR AXLE : BRAKES

TAVOLA  
DRAWING

352042 0218





ASSALE POSTERIORE : FRENI  
REAR AXLE : BRAKES

TAVOLA 352042 0218  
DRAWING

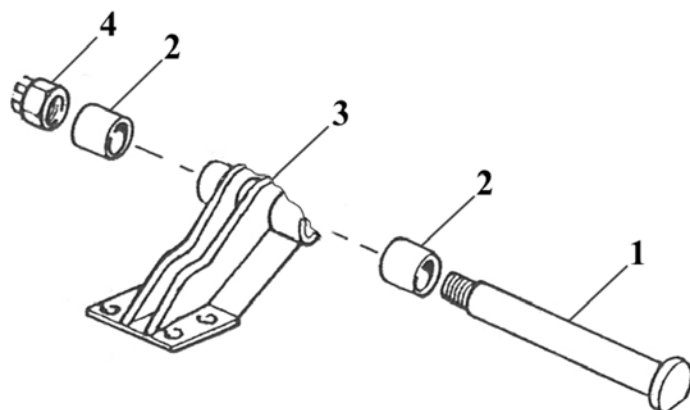
POS.	CODICE	Q.TA'	DESCRIZIONE	DESCRIPTION	NOTE/REMARKS
1	016.0041.0045	6	Disco freno	Brake disc	
2	017.0049.0010	6	Vite registro	Adjusting bolt	
3	017.0038.0047	6	Molla	Spring	
5	016.0041.0049	6	Molla	Spring	
7	016.0041.0059	2	Anello OR	O – ring	
8	017.0039.0056	2	Tappo	Plug	
9	016.0041.0060	2	Anello OR	O – ring	
10	016.0041.0054	8	Disco freno intermedio	Intermediate brake disc	
11	016.0003.0083	2	Vite spurgo	Bleeding bolt	
12	017.0026.0035	2	Tappo	Plug	
13	017.0036.0007	2	Vite spina	Pilot bolt	
14	017.0038.0049	2	Kit pistone freno	Brake piston kit	



SUPPORTO ASSALE POSTERIORE  
REAR AXLE SUPPORT

TAVOLA  
DRAWING

353009 1016

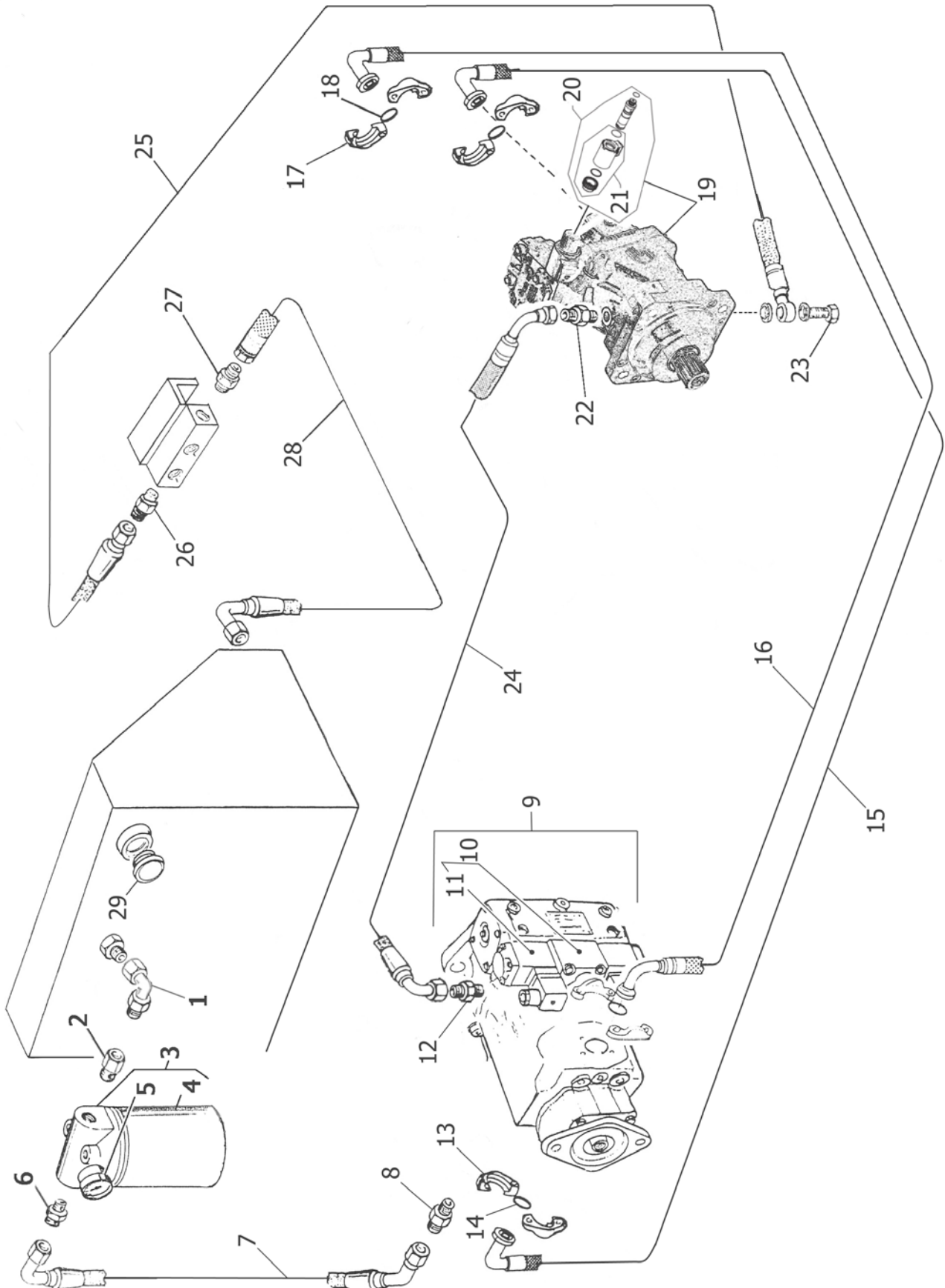




SUPPORTO ASSALE POSTERIORE  
REAR AXLE SUPPORT

TAVOLA 353009 1016  
DRAWING

POS.	CODICE	Q.TA'	DESCRIZIONE	DESCRIPTION
1	350.02.01.001	1	Perno	Pin
2	042.0009.0000	2	Bronzina	Thrust bushing
3	350.02.02.000	1	Archetto oscillante	Rocker arc
4	002.0029.0000	1	Dado	Nut





CIRCUITO TRASMISSIONE IDROSTATICA  
HYDROSTATIC TRANSMISSION SYSTEM

TAVOLA 353032 0920  
DRAWING

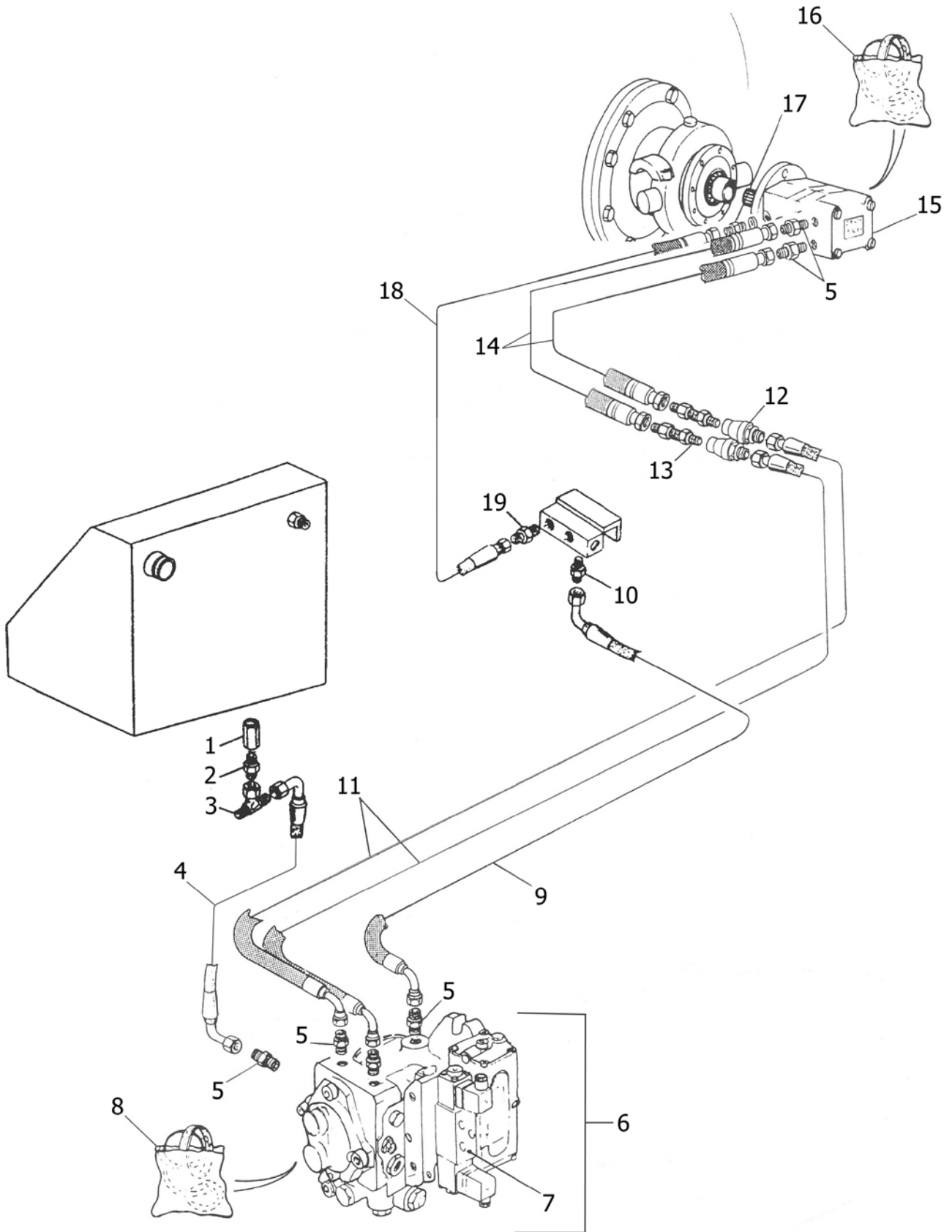
POS.	CODICE	Q.TA'	DESCRIZIONE	DESCRIPTION
1	008.0298.0000	1	Raccordo	Hose fitting
2	008.0181.0000	1	Raccordo	Hose fitting
3	027.0006.0000	1	Filtro	Filter
4	027.0006.0001	1	Cartuccia filtro	Filter cartridge
5	027.0011.0002	1	Vuotometro	Vacuum gauge
6	008.0053.0000	1	Raccordo	Hose fitting
7	803.0447.0115	1	Tubo idraulico	Hydraulic hose
8	008.0189.0000	1	Raccordo	Hose fitting
9	028.0057.0000	1	Pompa	Pump
10	028.0064.0001	1	Elettrovalvola	Electrovalve
11	028.0064.0002	2	Elettromagnete	Electromagnet
12	008.0101.0000	1	Raccordo	Hose fitting
13	007.0003.0000	4	Semi-flangia	Half flange
14	006.0029.0000	2	Anello OR	O – Ring
15	802.0566.0300	1	Tubo idraulico	Hydraulic hose
16	802.0566.0355	1	Tubo idraulico	Hydraulic hose
17	007.0004.0000	4	Semi-flangia	Half flange
18	006.0030.0000	2	Anello OR	O – Ring
19	029.0078.0000	1	Motore	Motor
20	029.0078.0001	1	Solenioide	Solenoid
21	029.0078.0002	1	Bobina	Coil
22	008.0330.0000	1	Raccordo	Hose fitting
23	008.0331.0000	1	Raccordo	Hose fitting
24	811.0544.0350	1	Tubo idraulico	Hydraulic hose
25	811.0512.0180	1	Tubo idraulico	Hydraulic hose
26	008.0094.0000	1	Raccordo	Hose fitting
27	008.0205.0000	1	Raccordo	Hose fitting
28	811.0427.0046	1	Tubo idraulico	Hydraulic hose
29	009.0016.0000	1	Spia livello olio	Oil level indicator



CIRCUITO ROTAZIONE TAMBURO  
DRUM ROTATION SYSTEM

TAVOLA  
DRAWING

353033 0920





CIRCUITO ROTAZIONE TAMBURO  
DRUM ROTATION SYSTEM

TAVOLA 353033 0920  
DRAWING

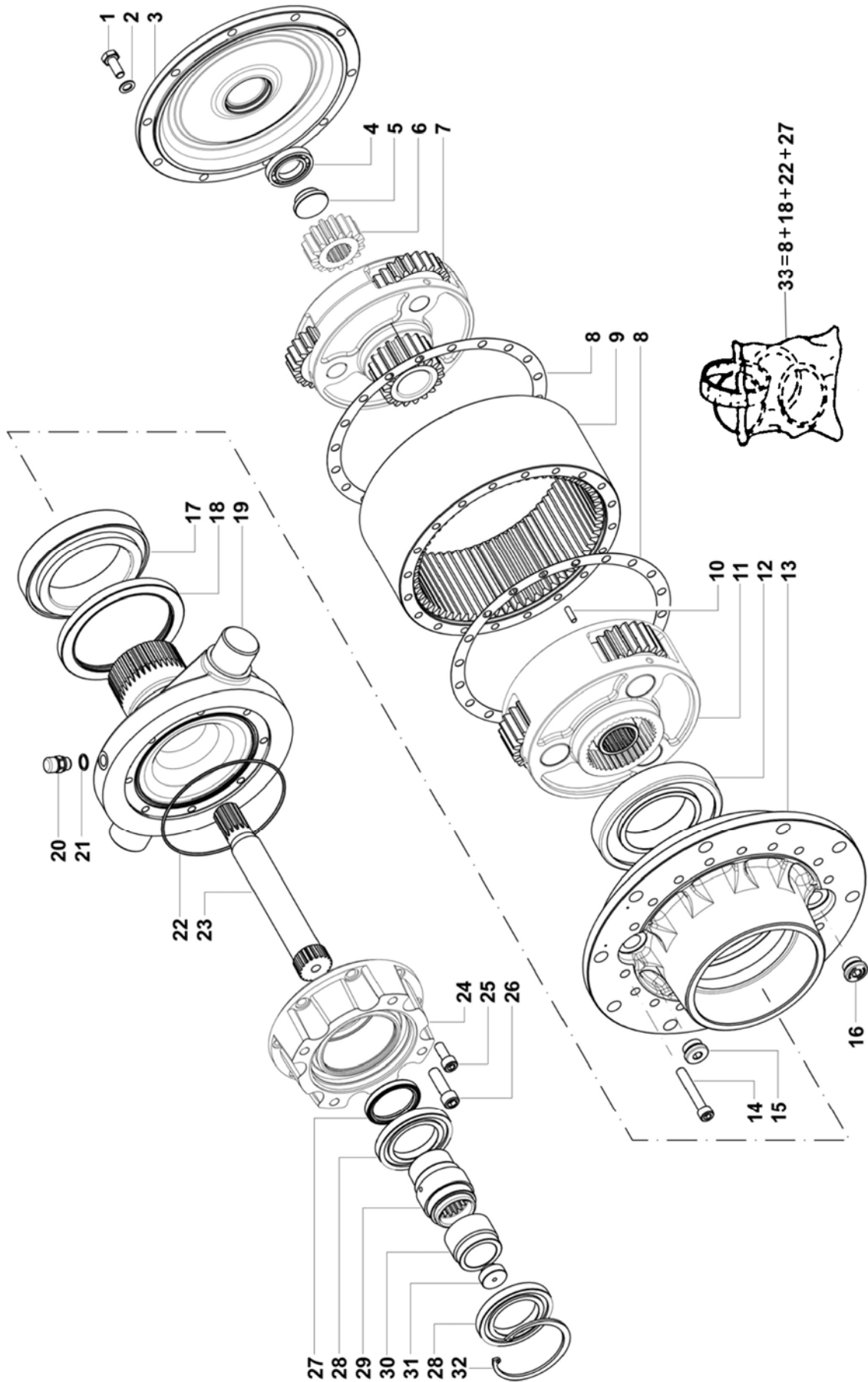
POS.	CODICE	Q.TA'	DESCRIZIONE	DESCRIPTION
1	024.0002.0000	1	Valvola	Valve
2	008.0051.0000	1	Raccordo	Hose fitting
3	008.0243.0000	1	Raccordo	Hose fitting
4	811.0544.0120	1	Tubo idraulico	Hydraulic hose
5	008.0050.0000	6	Raccordo	Hose fitting
6	028.0042.0000	1	Pompa	Pump
7	028.0013.0001	1	Elettrovalvola	Electrovalve
8	028.0042.0001	1	Serie guarnizioni	Gasket set
9	811.0544.0192	1	Tubo idraulico	Hydraulic hose
10	008.0048.0000	1	Raccordo	Hose fitting
11	801.0824.0353	2	Tubo idraulico	Hydraulic hose
12	008.0072.0000	2	Raccordo	Hose fitting
13	008.0240.0000	2	Raccordo	Hose fitting
14	801.0822.0155	2	Tubo idraulico	Hydraulic hose
15	029.0003.0000	1	Motore	Motor
16	029.0003.0001	1	Serie guarnizioni	Gasket set
17	008.0042.0000	1	Raccordo	Hose fitting
18	811.0222.0400	1	Tubo idraulico	Hydraulic hose
19	008.0045.0000	1	Raccordo	Hose fitting



RIDUTTORE ROTAZIONE Tamburo  
DRUM ROTATION REDUCTION GEAR

TAVOLA 253041 0220  
DRAWING

↳ 35241





RIDUTTORE ROTAZIONE TAMBURO  
DRUM ROTATION REDUCTION GEAR

TAVOLA 253041 0220  
DRAWING

→ 35241

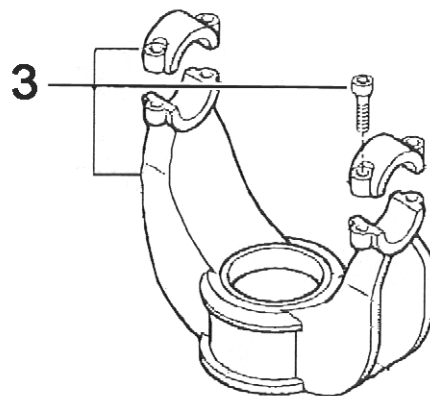
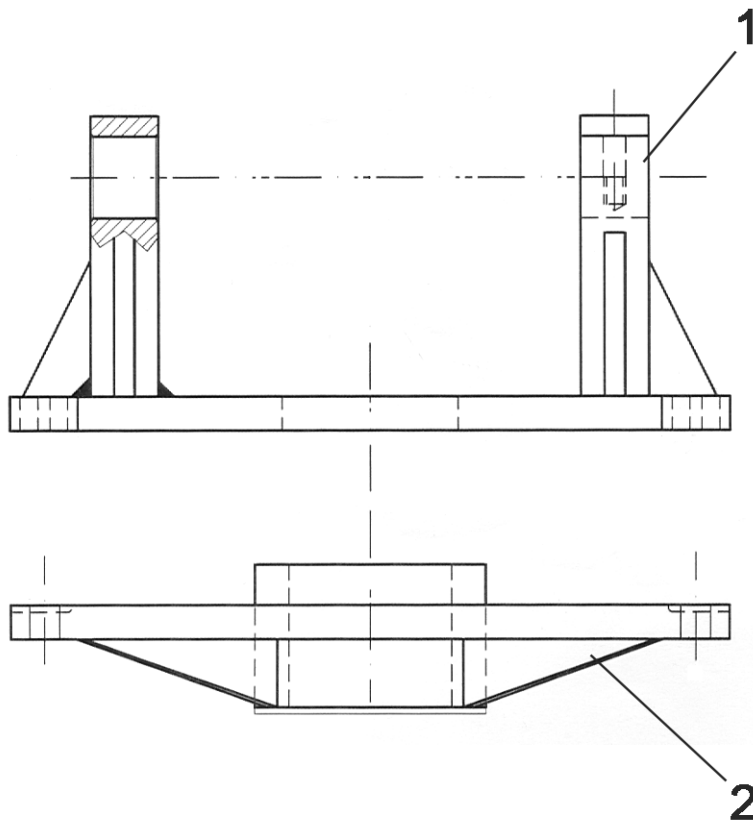
POS.	CODICE	Q.TA'	DESCRIZIONE	DESCRIPTION
1	001.0025.0000	10	Vite	Screw
2	003.0070.0000	10	Rondella	Washer
3	019.0003.0039	1	Coperchio	Cover
4	019.0003.0038	1	Cuscinetto	Bearing
5	019.0025.0003	1	Distanziale	Spacer
6	019.0026.0001	1	Solare	Sun gear
7	019.0026.0002	1	Riduzione completa	Reduction assembly
8	019.0010.0009	1	Anello dentato	Toothed ring
10	019.0010.0008	1	Vite	Screw
11	019.0010.0002	1	Riduzione completa	Reduction assembly
12	019.0003.0026	1	Cuscinetto	Bearing
13	019.0010.0019	1	Corpo riduttore	Reduction gear housing
14	019.0003.0014	18	Vite	Screw
15	019.0010.0005	1	Tappo	Plug
16	019.0003.0015	1	Tappo magnetico	Magnetic plug
17	019.0010.0020	1	Cuscinetto	Bearing
19	019.0010.0021	1	Mozzo flangiato	Hub
20	019.0003.0011	1	Valvola sfiato	Breather plug
21	003.0019.0000	1	Rondella	Washer
23	019.0026.0003	1	Albero scanalato	Splined shaft
24	019.0010.0001	1	Flangia motore	Motor adaptor
25	019.0026.0004	8	Vite	Screw
26	001.0146.0000	4	Vite	Screw
28	019.0010.0013	2	Cuscinetto	Bearing
29	019.0010.0014	1	Giunto	Coupling
30	019.0010.0016	1	Distanziale	Spacer
31	019.0010.0012	1	Disco appoggio	Disc
32	019.0010.0015	1	Anello elastico	Circlip
33	019.0010.0017	1	Serie guarnizioni	Gasket set
	019.0026.0000	1	Riduttore	Reduction gear



SUPPORTO RIDUTTORE TAMBURO  
DRUM REDUCER SUPPORT

TAVOLA  
DRAWING

352019 0910

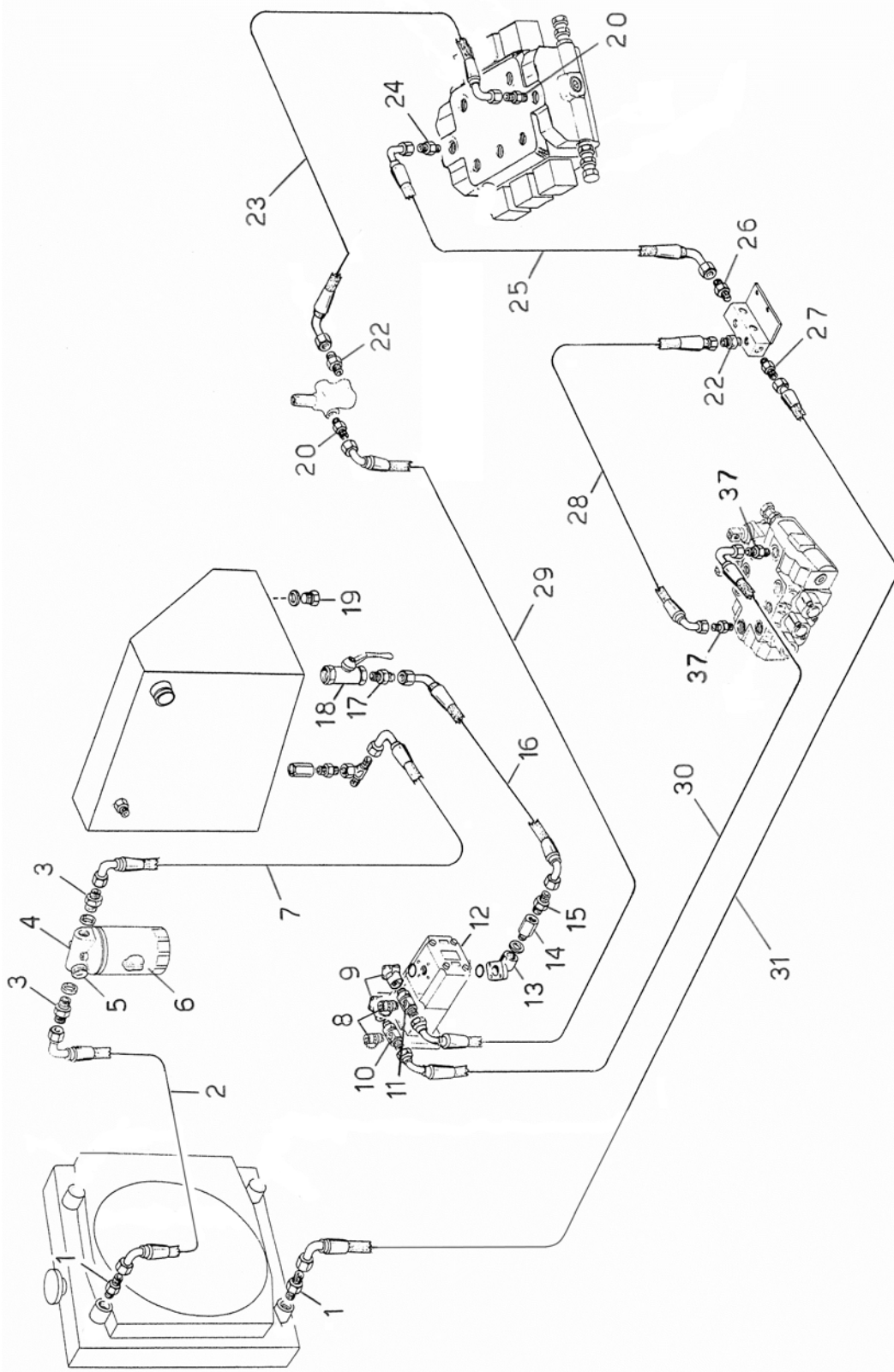




SUPPORTO RIDUTTORE TAMBURO  
DRUM REDUCER SUPPORT

TAVOLA 352019 0910  
DRAWING

POS.	CODICE	Q.TA'	DESCRIZIONE	DESCRIPTION
1	352.25.01.051	1	Piastra superiore (CON SISTEMA PESATURA)	Upper plate (WITH WEIGHT SYSTEM)
2	352.25.01.050	1	Piastra inferiore (CON SISTEMA PESATURA)	Lower plate (WITH WEIGHT SYSTEM)
3	019.0003.0019	1	Forcella supporto (SENZA SISTEMA PESATURA)	Fork support (WITHOUT WEIGHT SYSTEM)



IMPIANTO SERVIZI  
SERVICES PLANTTAVOLA 353034 0920  
DRAWING

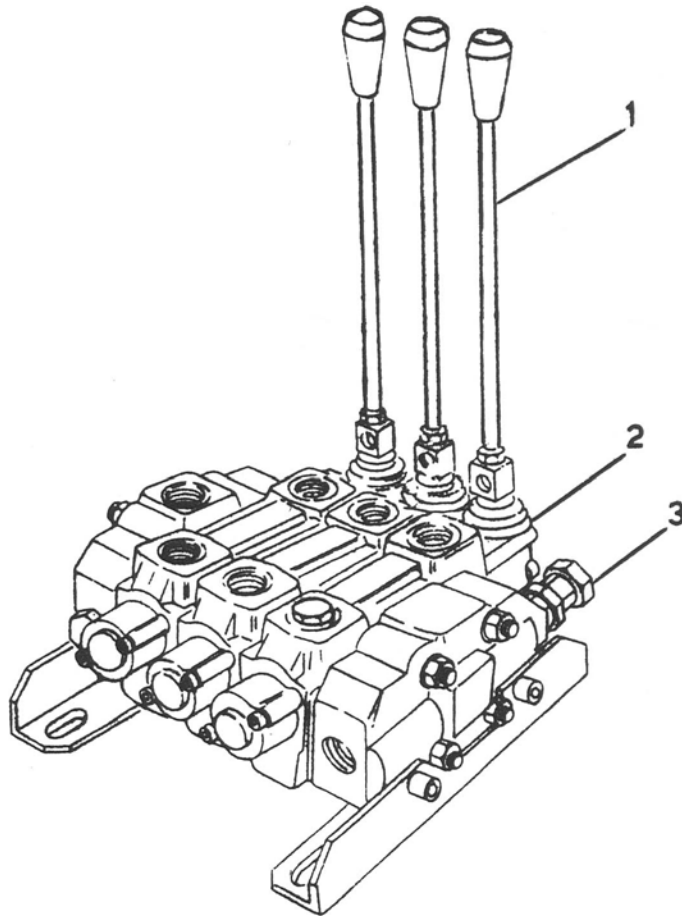
POS.	CODICE	Q.TA'	DESCRIZIONE	DESCRIPTION
1	008.0052.0000	2	Raccordo	Hose fitting
2	803.0444.0130	1	Tubo idraulico	Hydraulic hose
3	008.0053.0000	2	Raccordo	Hose fitting
4	027.0035.0000	1	Filtro	Filter
5	027.0007.0002	1	Manometro	Manometer
6	027.0006.0001	1	Cartuccia filtro	Filter cartridge
7	803.0474.0080	1	Tubo idraulico	Hydraulic hose
8	008.0216.0000	2	Raccordo	Hose fitting
9	007.0012.0000	2	Raccordo	Hose fitting
10	008.0214.0000	1	Raccordo	Hose fitting
11	008.0215.0000	1	Raccordo	Hose fitting
12	028.0099.0000	1	Pompa	Pump
13	007.0015.0000	1	Raccordo	Hose fitting
14	008.0275.0000	1	Raccordo	Hose fitting
15	008.0150.0000	1	Raccordo	Hose fitting
16	803.0944.0062	1	Tubo idraulico	Hydraulic hose
17	008.0054.0000	1	Raccordo	Hose fitting
18	037.0011.0000	1	Rubinetto	Tap
19	008.0195.0000	1	Tappo	Cap
20	008.0048.0000	2	Raccordo	Hose fitting
22	008.0047.0000	2	Raccordo	Hose fitting
23	801.0344.0055	1	Tubo idraulico	Hydraulic hose
24	008.0050.0000	1	Raccordo	Hose fitting
25	811.0544.0135	1	Tubo idraulico	Hydraulic hose
26	008.0094.0000	1	Raccordo	Hose fitting
27	008.0205.0000	1	Raccordo	Hose fitting
28	811.0342.0195	1	Tubo idraulico	Hydraulic hose
29	801.0574.0430	1	Tubo idraulico	Hydraulic hose
30	801.0374.0522	1	Tubo idraulico	Hydraulic hose
31	811.0427.0340	1	Tubo idraulico	Hydraulic hose
37	008.0045.0000	2	Raccordo	Hose fitting



DISTRIBUTORE  
DISTRIBUTOR

TAVOLA  
DRAWING

351043 0299





DISTRIBUTORE  
DISTRIBUTOR

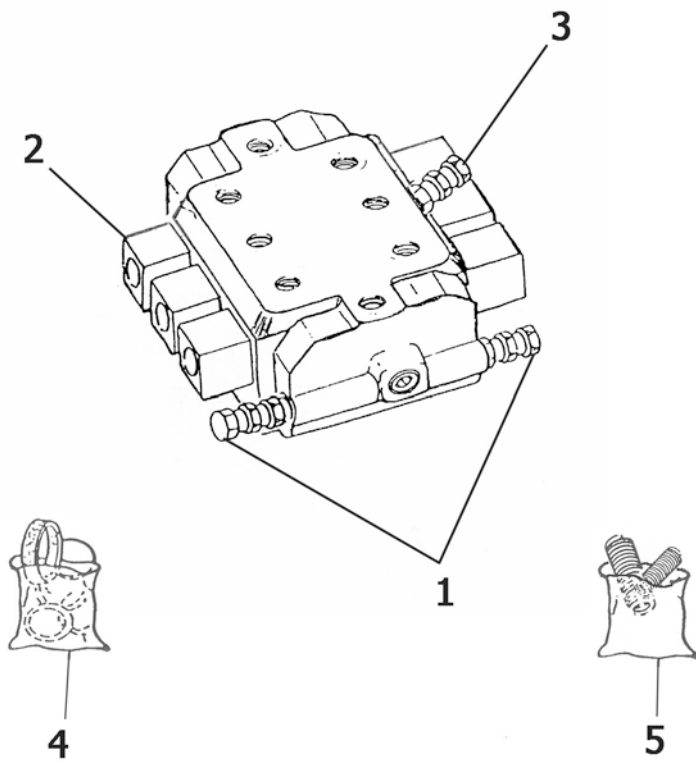
TAVOLA 351043 0299  
DRAWING

POS.	CODICE	Q.TA'	DESCRIZIONE	DESCRIPTION
	023.0063.0000	1	Distributore	Distributor
1+2	023.0049.0001	3	Leva con supporto	Lever with support
3	023.0049.0002	1	Valvola	Valve



DISTRIBUTORE  
DISTRIBUTOR

TAVOLA 050067 0707  
DRAWING





DISTRIBUTORE  
DISTRIBUTOR

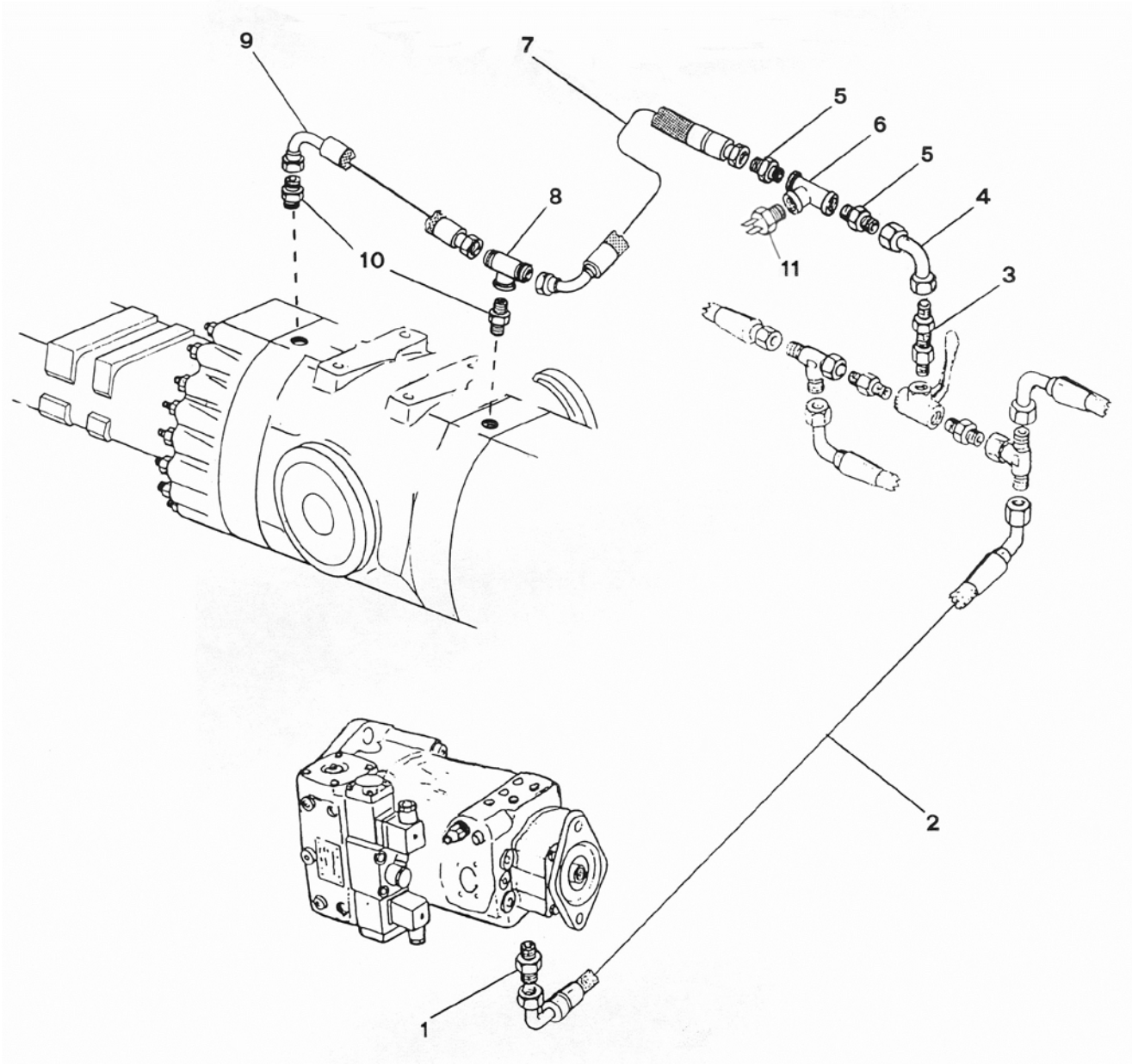
TAVOLA 050067 0707  
DRAWING

POS.	CODICE	Q.TA'	DESCRIZIONE	DESCRIPTION
	023.0050.0010	1	Distributore	Distributor
1	023.0049.0002	2	Valvola	Valve
2	023.0050.0002	6	Azionamento idraulico	Hydraulic actuator
3	023.0003.0003	1	Valvola	Valve
4	023.0050.0003	1	Serie guarnizioni	Gasket sets
5	023.0050.0009	1	Serie molle	Spring sets



IMPIANTO FRENO STAZIONAMENTO  
PARKING BRAKE PLANT

TAVOLA 352032 0218  
DRAWING





IMPIANTO FRENO STAZIONAMENTO  
PARKING BRAKE PLANT

TAVOLA 352032 0218  
DRAWING

POS.	CODICE	Q.TA'	DESCRIZIONE	DESCRIPTION
1	008.0287.0000	1	Raccordo	Hose fitting
2	811.0144.0500	1	Tubo idraulico	Hydraulic hose
3	008.0239.0000	1	Raccordo	Hose fitting
4	008.0119.0000	1	Raccordo	Hose fitting
5	008.0041.0000	2	Raccordo	Hose fitting
6	008.0274.0000	1	Raccordo	Hose fitting
7	811.0142.0142	1	Tubo idraulico	Hydraulic hose
8	008.0253.0000	1	Raccordo	Hose fitting
9	811.0124.0030	1	Tubo idraulico	Hydraulic hose
10	008.0192.0000	2	Raccordo	Hose fitting
11	039.0045.0008	1	Pressostato	Pressure switch





ALIMENTAZIONE SERVOCOMANDO  
MANIPULATOR FEEDING

TAVOLA 353013 1016  
DRAWING

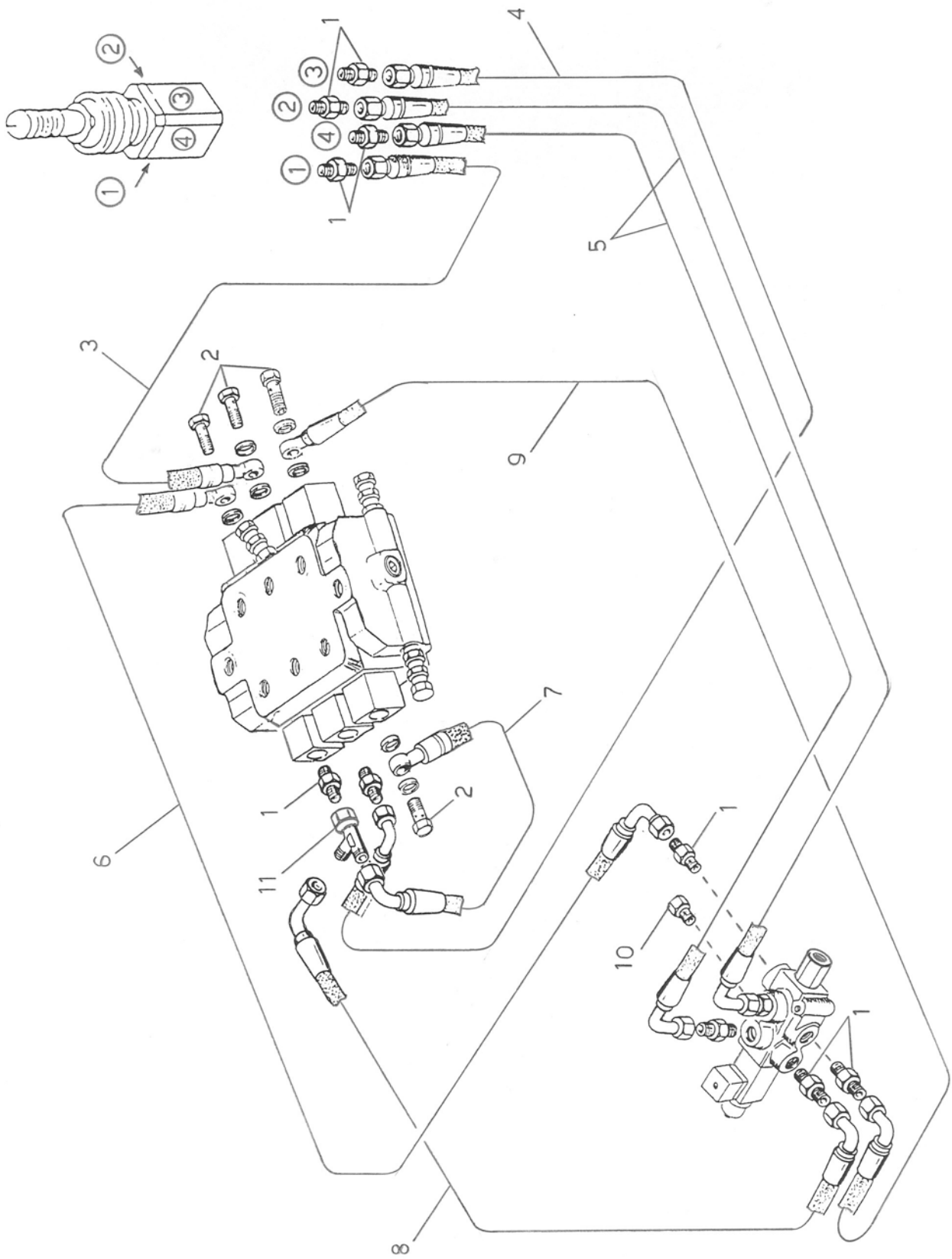
POS.	CODICE	Q.TA'	DESCRIZIONE	DESCRIPTION
1	008.0043.0000	1	Raccordo	Hose fitting
2	811.0124.0345	1	Tubo idraulico	Hydraulic hose
3	008.0284.0000	1	Raccordo	Hose fitting
4	817.0721.0065	1	Tubo idraulico	Hydraulic hose
5	817.0142.0060	1	Tubo idraulico	Hydraulic hose
6	008.0041.0000	5	Raccordo	Hose fitting
7	008.0277.0000	1	Raccordo	Hose fitting
8	023.0059.0000	1	Manipolatore	Manipulator
9	008.0218.0000	2	Raccordo	Hose fitting
10	037.0012.0000	2	Rubinetto	Tap
11	008.0017.0000	1	Raccordo	Hose fitting
12	008.0239.0000	1	Raccordo	Hose fitting
13	817.0144.0070	1	Tubo idraulico	Hydraulic hose
14	008.0253.0000	1	Raccordo	Hose fitting
15	817.0144.0085	1	Tubo idraulico	Hydraulic hose
16	024.0041.0000	1	Deviatore	Diverter valve



SERVOCOMANDO  
MANIPULATOR

TAVOLA  
DRAWING

353014 1016

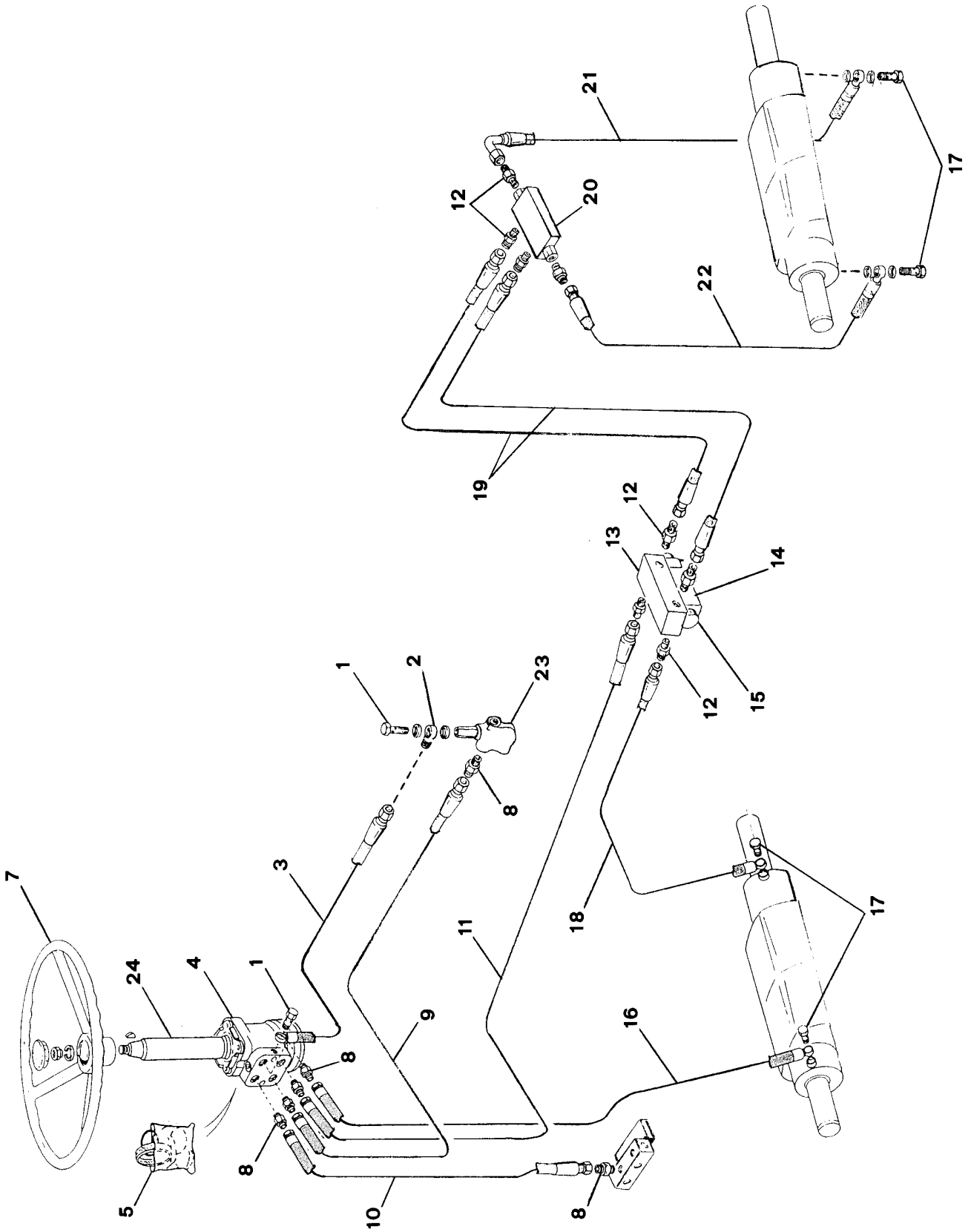




SERVOCOMANDO  
MANIPULATOR

TAVOLA 353014 1016  
DRAWING

POS.	CODICE	Q.TA'	DESCRIZIONE	DESCRIPTION
1	008.0041.0000	11	Raccordo	Hose fitting
2	008.0085.0000	4	Raccordo	Hose fitting
3	817.0721.0132	1	Tubo idraulico	Hydraulic hose
4	817.0724.0100	1	Tubo idraulico	Hydraulic hose
5	817.0724.0073	2	Tubo idraulico	Hydraulic hose
6	817.0741.0057	1	Tubo idraulico	Hydraulic hose
7	817.0741.0034	1	Tubo idraulico	Hydraulic hose
8	817.0744.0028	1	Tubo idraulico	Hydraulic hose
9	817.0741.0078	1	Tubo idraulico	Hydraulic hose
10	008.0017.0000	1	Raccordo	Hose fitting
11	008.0218.0000	1	Raccordo	Hose fitting





IMPIANTO STERZATURA  
STEERING PLANT

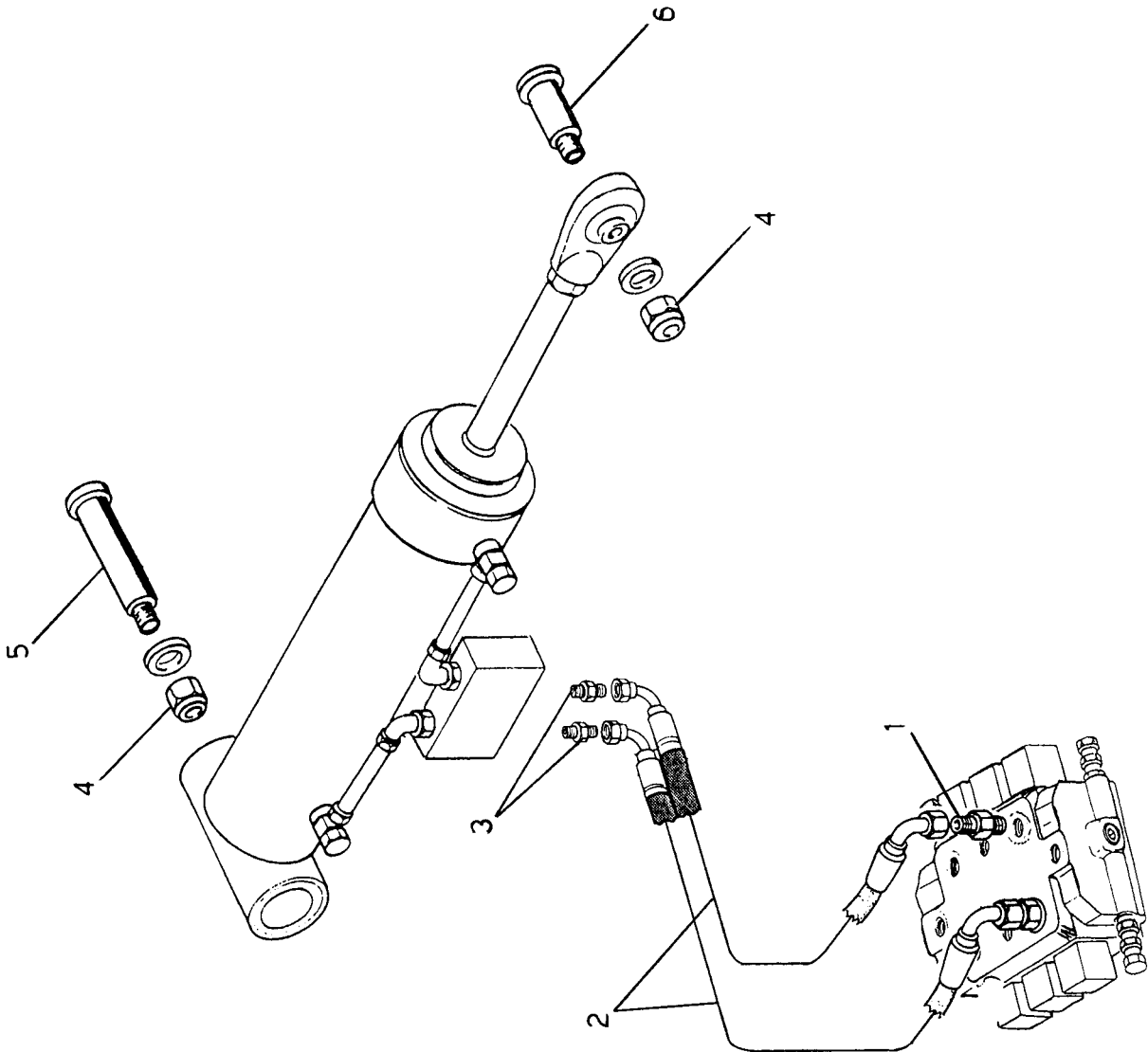
TAVOLA 353028 0418  
DRAWING

POS.	CODICE	Q.TA'	DESCRIZIONE	DESCRIPTION
1	008.0085.0000	2	Raccordo	Hose fitting
3	801.0111.0115	1	Tubo idraulico	Hydraulic hose
4	029.0072.0000	1	Idroguida	Power steering unit
5	029.0071.0001	1	Serie guarnizioni	Gasket set
7	039.0057.0002	1	Volante	Steering wheel
8	008.0045.0000	6	Raccordo	Hose fitting
9	812.0244.0100	1	Tubo idraulico	Hydraulic hose
10	811.0224.0185	1	Tubo idraulico	Hydraulic hose
11	812.0224.0245	1	Tubo idraulico	Hydraulic hose
12	008.0044.0000	8	Raccordo	Hose fitting
14	024.0059.0000	1	Elettrovalvola	Electrovalve
15	024.0059.0001	2	Bobina	Coil
16	812.0241.0245	1	Tubo idraulico	Hydraulic hose
17	008.0097.0000	4	Raccordo	Hose fitting
18	812.0221.0060	1	Tubo idraulico	Hydraulic hose
19	812.0222.0110	2	Tubo idraulico	Hydraulic hose
20	024.0045.0000	1	Valvola	Valve
21	812.0241.0055	1	Tubo idraulico	Hydraulic hose
22	812.0221.0070	1	Tubo idraulico	Hydraulic hose
23	024.0055.0000	1	Valvola	Valve
24	039.0082.0005	1	Colonna	Steering column



IMPIANTO SOLLEVAMENTO PALA  
LIFTING SHOVEL PLANT

TAVOLA 352004 1005  
DRAWING





IMPIANTO SOLLEVAMENTO PALA  
LIFTING SHOVEL PLANT

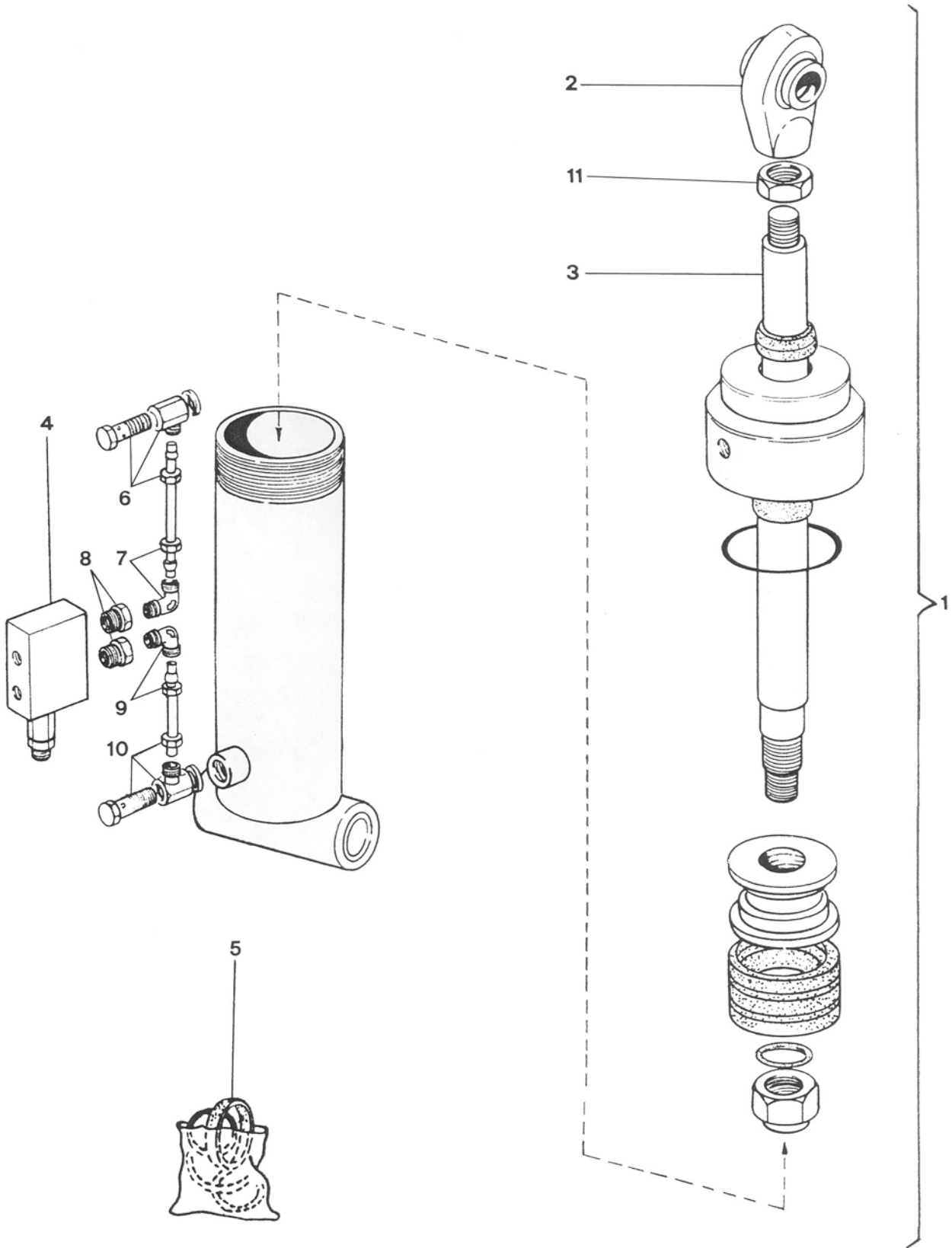
TAVOLA 352004 1005  
DRAWING

POS.	CODICE	Q.TA'	DESCRIZIONE	DESCRIPTION
1	008.0047.0000	2	Raccordo	Hose fitting
2	812.0344.0210	2	Tubo idraulico	Hydraulic hose
3	008.0048.0000	2	Raccordo	Hose fitting
4	002.0023.0000	2	Dado	Nut
5	350.15.01.001	1	Perno	Pin
6	350.15.01.002	1	Perno	Pin



MARTINETTO SOLLEVAMENTO PALA  
LIFTING SHOVEL JACK

TAVOLA 351047 0599  
DRAWING





MARTINETTO SOLLEVAMENTO PALA  
LIFTING SHOVEL JACK

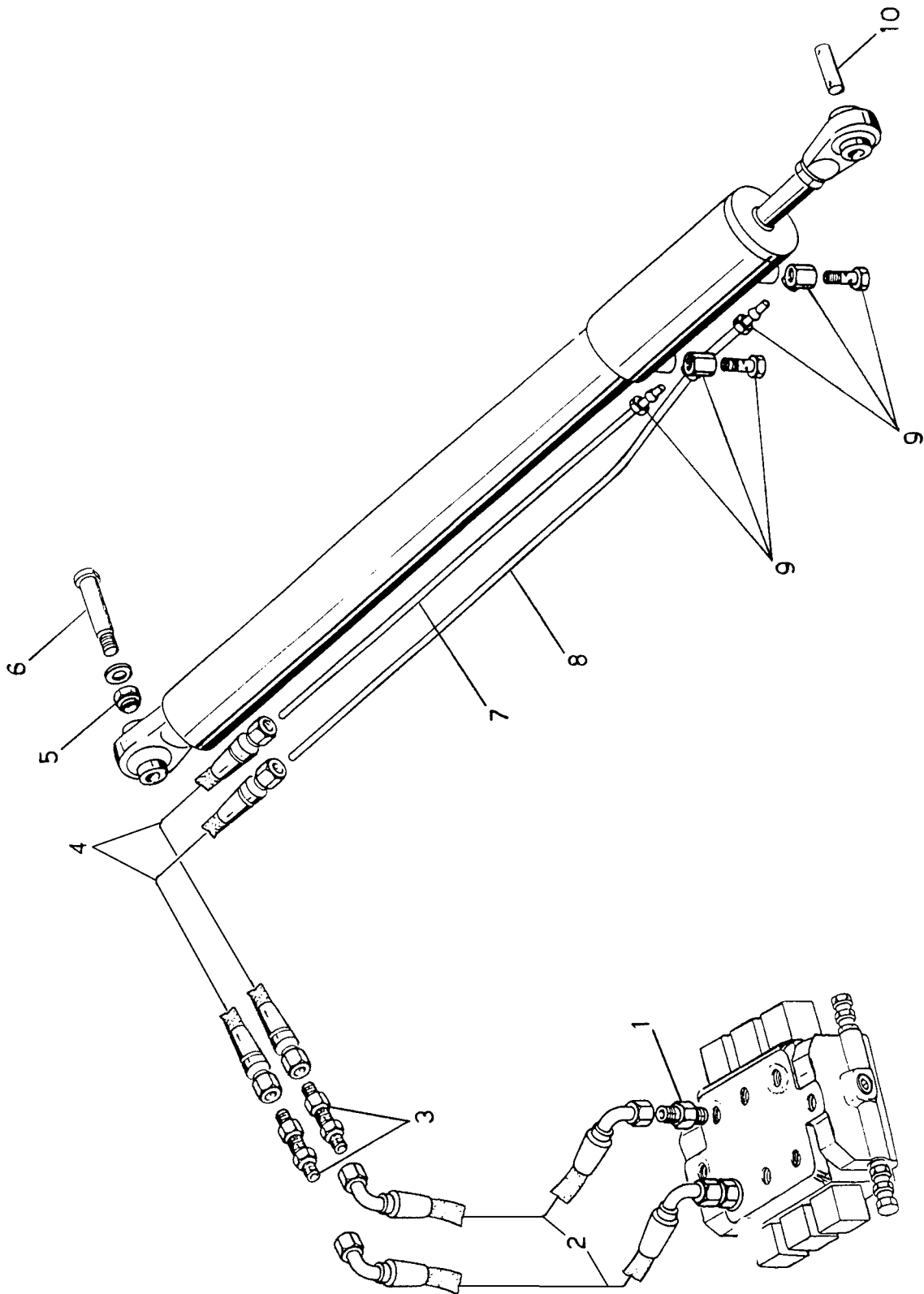
TAVOLA 351047 0599  
DRAWING

POS.	CODICE	Q.TA'	DESCRIZIONE	DESCRIPTION
1	040.0113.0000	1	Martinetto completo	Complete jack
2	040.0063.0002	1	Snodo filettato	Pivot
3	040.0113.0001	1	Stelo	Rod
4	024.0014.0000	1	Valvola	Valve
5	040.0108.0001	1	Serie guarnizioni	Gasket set
6	008.0135.0000	1	Raccordo	Hose fitting
7	008.0134.0000	1	Raccordo	Hose fitting
8	008.0146.0000	2	Raccordo	Hose fitting
9	008.0147.0000	1	Raccordo	Hose fitting
10	008.0148.0000	1	Raccordo	Hose fitting
11	002.0046.0000	1	Dado	Nut



IMPIANTO RIBALTAMENTO PALA  
TILTING SHOVEL PLANT

TAVOLA 352005 1005  
DRAWING





IMPIANTO RIBALTAMENTO PALA  
TILTING SHOVEL PLANT

TAVOLA 352005 1005  
DRAWING

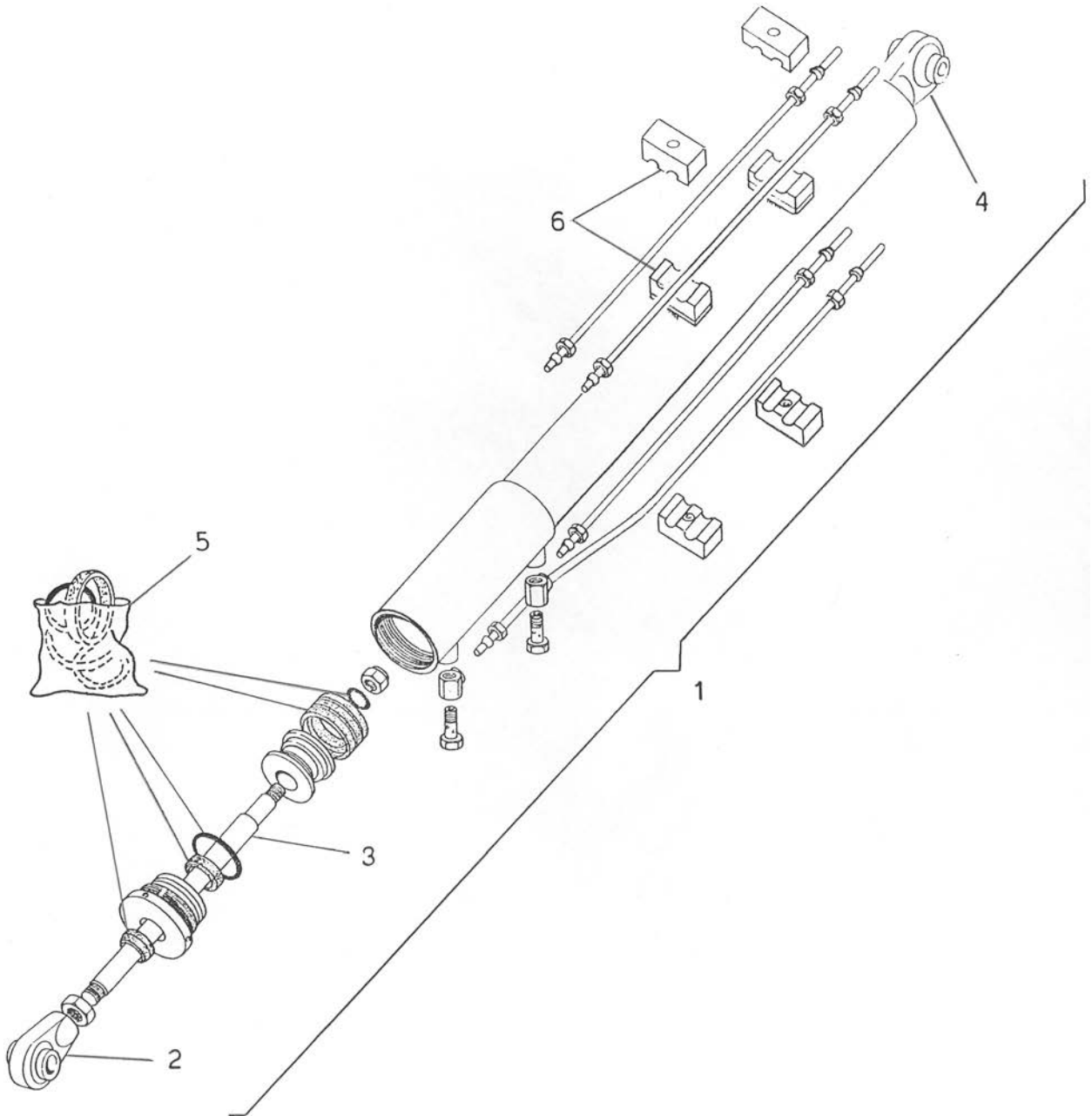
POS.	CODICE	Q.TA'	DESCRIZIONE	DESCRIPTION
1	008.0045.0000	2	Raccordo	Hose fitting
2	812.0244.0285	2	Tubo idraulico	Hydraulic hose
3	008.0241.0000	2	Raccordo	Hose fitting
4	812.0228.0056	2	Tubo idraulico	Hydraulic hose
5	002.0024.0000	1	Dado	Nut
6	350.20.01.001	1	Perno	Pin
7	808.0012.0000	1,30m	Tubo	Hose
8	808.0012.0000	1,66m	Tubo	Hose
9	008.0062.0000	2	Raccordo	Hose fitting
10	350.20.01.002	1	Perno	Pin



MARTINETTO RIBALTAMENTO PALA  
TILTING SHOVEL JACK

TAVOLA  
DRAWING

050031 0102





MARTINETTO RIBALTAMENTO PALA  
TILTING SHOVEL JACK

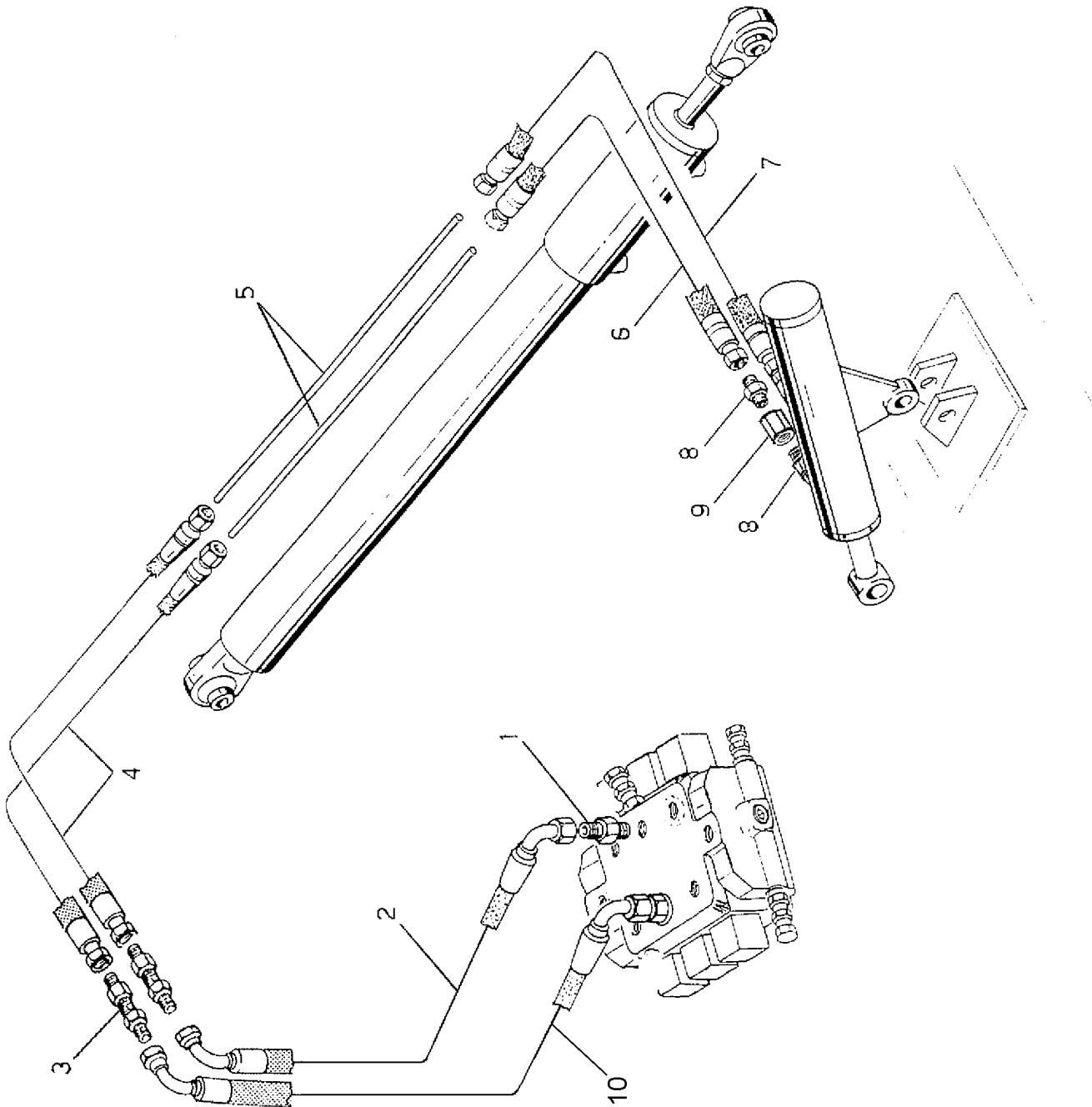
TAVOLA 050031 0102  
DRAWING

POS.	CODICE	Q.TA'	DESCRIZIONE	DESCRIPTION
1	040.0121.0001	1	Martinetto completo	Complete jack
2	040.0004.0002	1	Snodo	Pivot
3	040.0121.0002	1	Stelo	Rod
4	040.0001.0002	1	Snodo a saldare	Pivot
5	040.0117.0002	1	Serie guarnizioni	Gasket set
6	008.0038.0000	4	Collare	Clamp



IMPIANTO PORTELLO PALA  
SHOVEL GATE PLANT

TAVOLA 352006 1005  
DRAWING





IMPIANTO PORTELLO PALA  
SHOVEL GATE PLANT

TAVOLA 352006 1005  
DRAWING

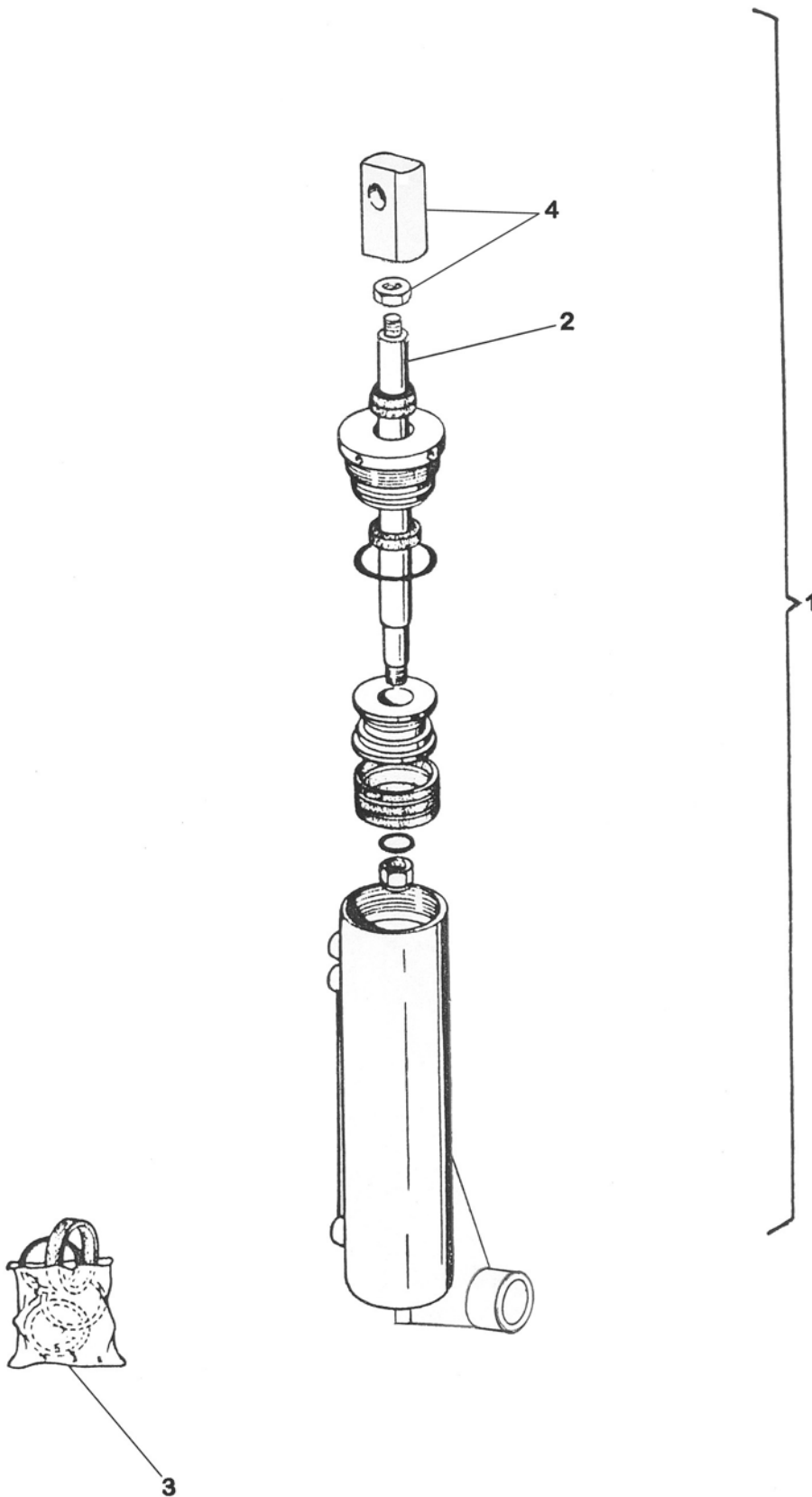
POS.	CODICE	Q.TA'	DESCRIZIONE	DESCRIPTION
1	008.0045.0000	2	Raccordo	Hose fitting
2	812.0244.0285	1	Tubo idraulico	Hydraulic hose
3	008.0241.0000	2	Raccordo	Hose fitting
4	812.0228.0056	2	Tubo idraulico	Hydraulic hose
5	808.0012.0000	2x1,52m	Tubo	Hose
6	812.0228.0093	1	Tubo idraulico	Hydraulic hose
7	812.0228.0099	1	Tubo idraulico	Hydraulic hose
8	008.0044.0000	3	Raccordo	Hose fitting
9	024.0052.0000	1	Valvola	Valve
10	812.0244.0275	1	Tubo idraulico	Hydraulic hose



MARTINETTO PORTELLO PALA  
SHOVEL COVER JACK

TAVOLA  
DRAWING

050033 0102

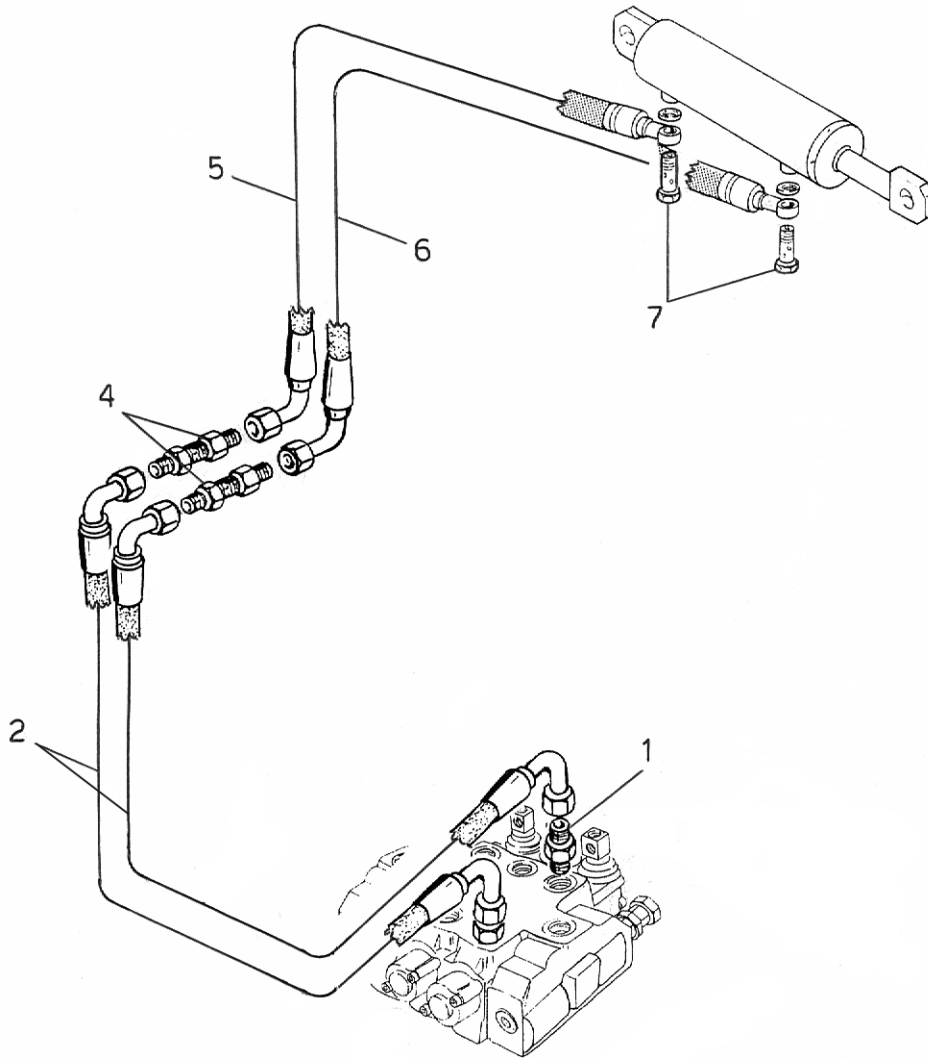




MARTINETTO PORTELLO PALA  
SHOVEL COVER JACK

TAVOLA 050033 0102  
DRAWING

POS.	CODICE	Q.TA'	DESCRIZIONE	DESCRIPTION
1	040.0120.0000	1	Martinetto completo	Complete jack
2	040.0120.0001	1	Stelo	Rod
3	040.0002.0001	1	Serie guarnizioni	Gasket set
4	040.0101.0002	1	Boccola con dado	Bushing with nut





IMPIANTO SOLLEVAMENTO CANALA  
LIFTING CHUTE PLANT

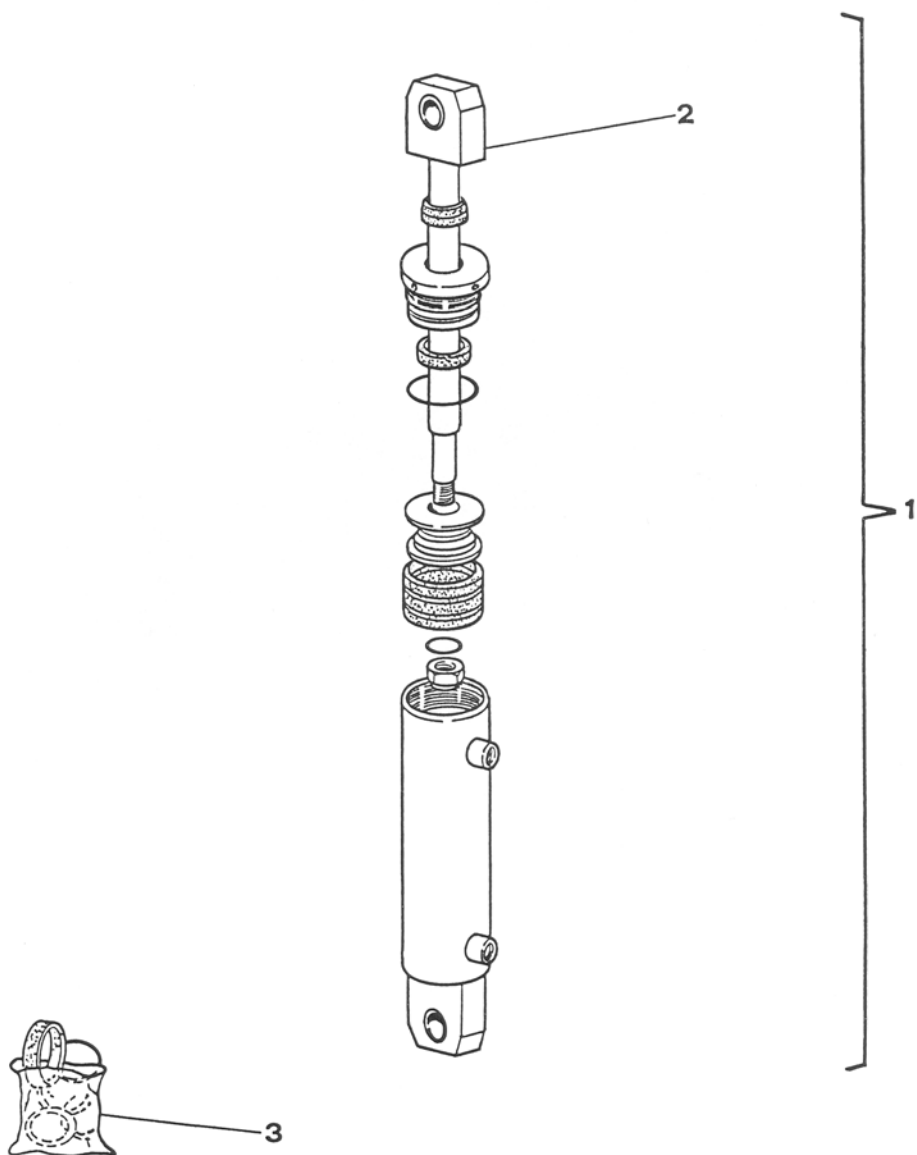
TAVOLA 353016 1016  
DRAWING

POS.	CODICE	Q.TA'	DESCRIZIONE	DESCRIPTION
1	008.0042.0000	2	Raccordo	Hose fitting
2	812.0144.0465	2	Tubo idraulico	Hydraulic hose
4	008.0239.0000	2	Raccordo	Hose fitting
5	812.0141.0148	1	Tubo idraulico	Hydraulic hose
6	812.0141.0152	1	Tubo idraulico	Hydraulic hose
7	008.0153.0000	2	Raccordo	Hose fitting



MARTINETTO SOLLEVAMENTO SCIVOLO  
LIFTING CHUTE JACK

TAVOLA 301136 0688  
DRAWING

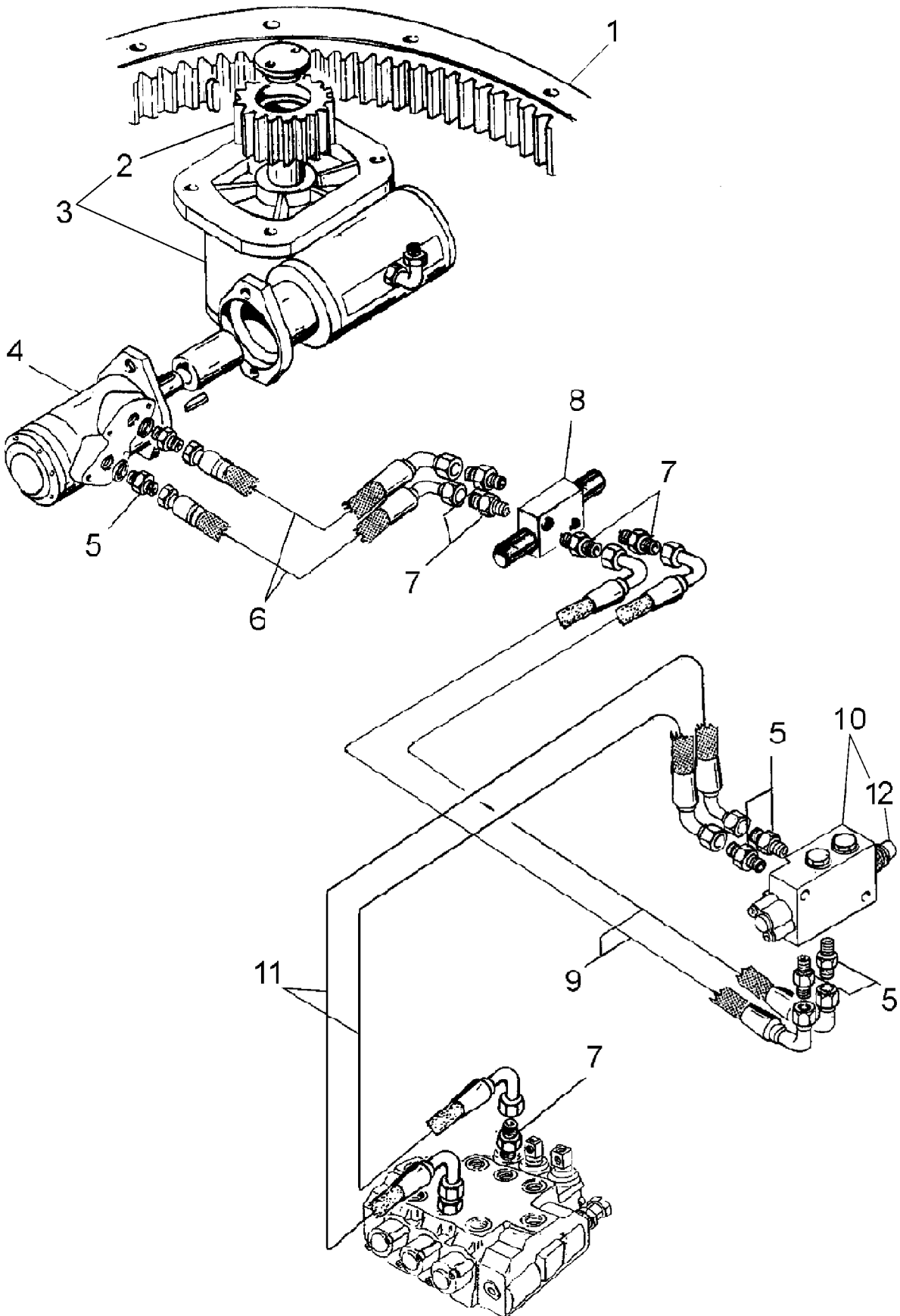




MARTINETTO SOLLEVAMENTO SCIVOLO  
LIFTING CHUTE JACK

TAVOLA 301136 0688  
DRAWING

POS.	CODICE	Q.TA'	DESCRIZIONE	DESCRIPTION
1	040.0011.0000	1	Martinetto completo	Complete jack
2	040.0011.0001	1	Stelo	Rod
3	040.0005.0001	1	Serie guarnizioni	Gasket set





IMPIANTO ROTAZIONE RALLA  
SLEWING BEARING DISC PLANT

TAVOLA 353017 1016  
DRAWING

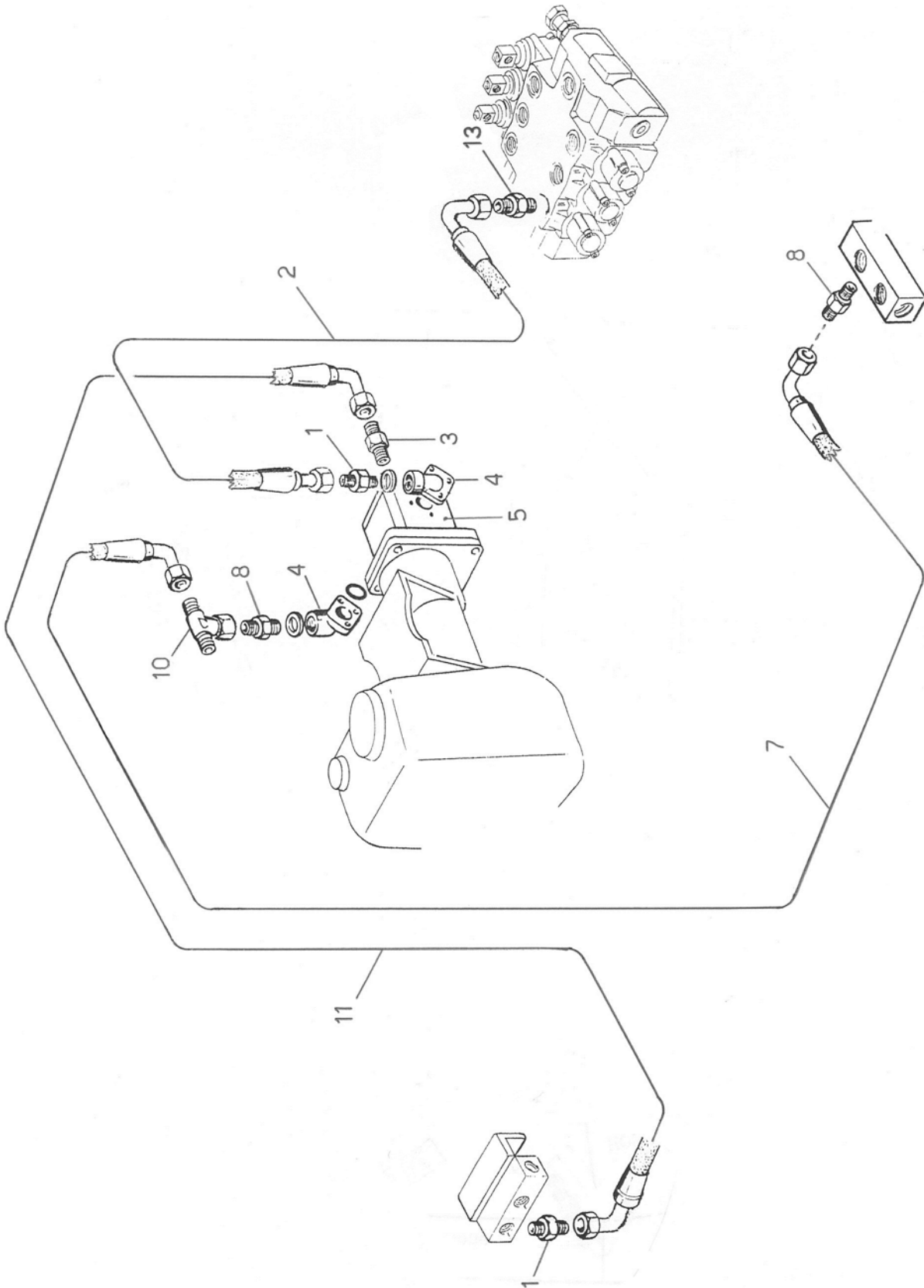
POS.	CODICE	Q.TA'	DESCRIZIONE	DESCRIPTION
1	035.0003.0000	1	Ralla	Bearing disc
2	019.0008.0001	1	Pignone	Pinion
3	019.0008.0000	1	Riduttore	Reducer
4	029.0066.0000	1	Motore	Motor
5	008.0045.0000	6	Raccordo	Hose fitting
6	812.0242.0127	2	Tubo idraulico	Hydraulic hose
7	008.0044.0000	6	Raccordo	Hose fitting
8	024.0054.0000	1	Valvola	Valve
9	812.0244.0085	2	Tubo idraulico	Hydraulic hose
10	023.0039.0000	1	Deviatore	Diverter valve
11	812.0244.0190	2	Tubo idraulico	Hydraulic hose
12	023.0039.0001	1	Kit azionamento	Actuator kit



IMPIANTO POMPA ACQUA  
WATER PUMP PLANT

TAVOLA  
DRAWING

353018 1016





IMPIANTO POMPA ACQUA  
WATER PUMP PLANT

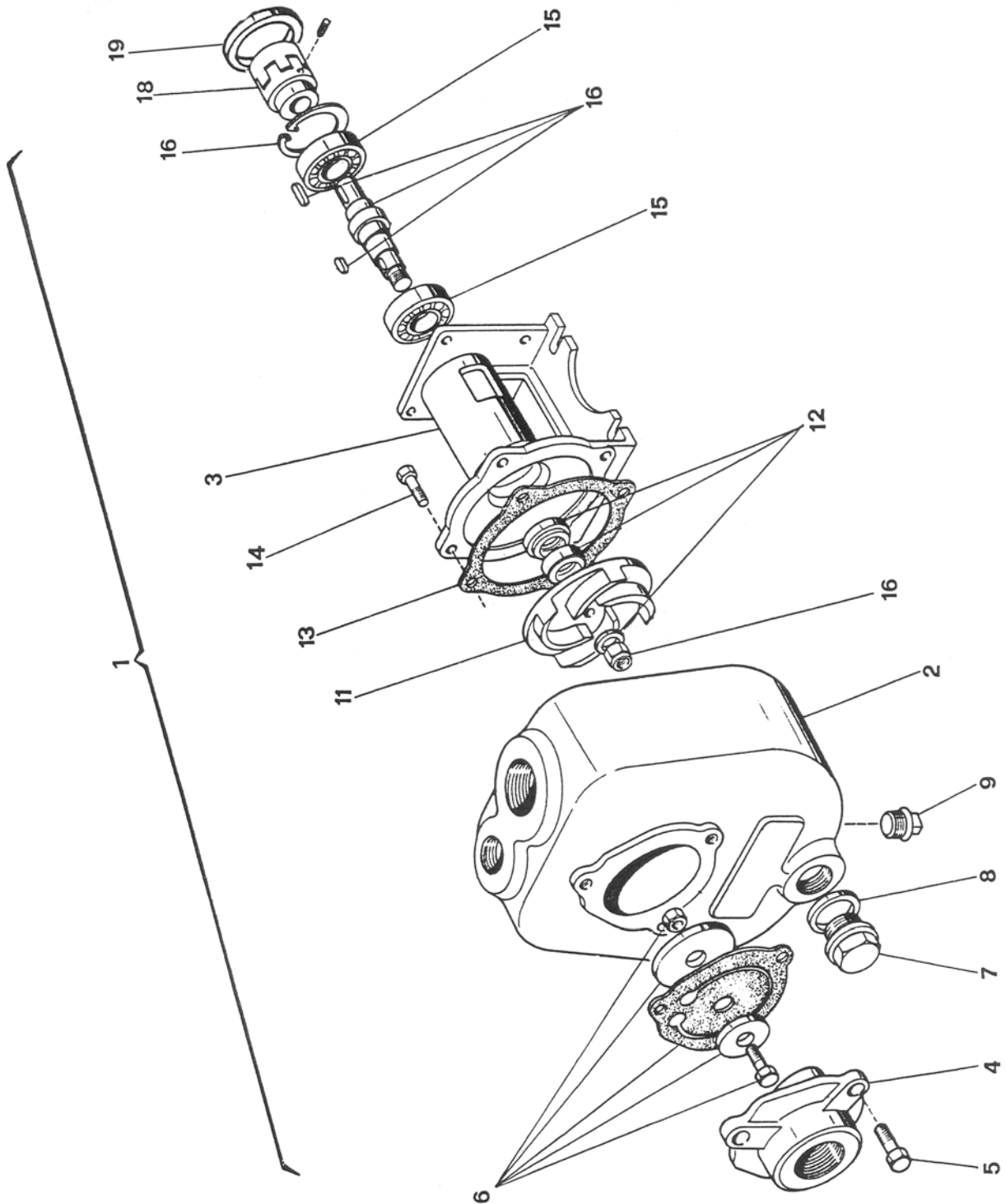
TAVOLA 353018 1016  
DRAWING

POS.	CODICE	Q.TA'	DESCRIZIONE	DESCRIPTION
1	008.0045.0000	2	Raccordo	Hose fitting
2	812.0242.0260	1	Tubo idraulico	Hydraulic hose
3	008.0042.0000	1	Raccordo	Hose fitting
4	007.0001.0000	2	Raccordo	Hose fitting
5	029.0049.0000	1	Motore	Motor
7	811.0544.0088	1	Tubo idraulico	Hydraulic hose
8	008.0048.0000	2	Raccordo	Hose fitting
10	008.0213.0000	1	Raccordo	Hose fitting
11	814.0244.0255	1	Tubo idraulico	Hydraulic hose
12	029.0040.0001	1	Serie guarnizioni	Gasket set
13	008.0044.0000	1	Raccordo	Hose fitting



POMPA ACQUA  
WATER PUMP

TAVOLA 200149 1286  
DRAWING

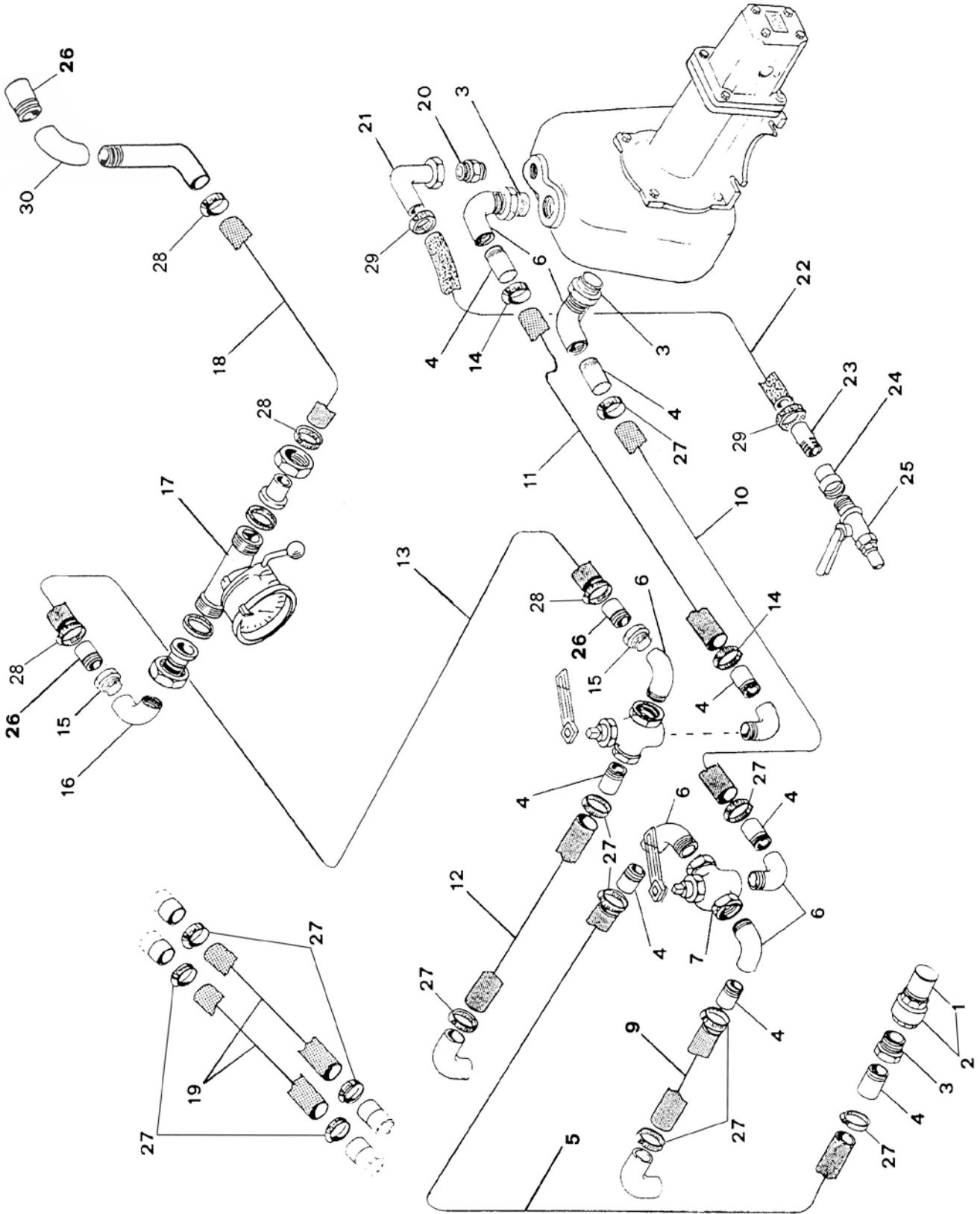




POMPA ACQUA  
WATER PUMP

TAVOLA 200149 1286  
DRAWING

POS.	CODICE	Q.TA'	DESCRIZIONE	DESCRIPTION
1	036.0003.0000	1	Pompa acqua	Water pump
2	036.0003.0001	1	Corpo pompa	Pump body
3	036.0003.0002	1	Supporto pompa	Pump bracket
4	036.0003.0003	1	Flangia portavalvola	Flange
5	001.0024.0000	3	Vite	Screw
6	036.0003.0004	1	Valvola	Valve
7	008.0021.0000	2	Tappo	Cap
8	003.0026.0000	2	Rondella	Washer
9	008.0019.0000	1	Tappo	Cap
11	036.0003.0006	1	Girante	Impeller
12	036.0003.0007	1	Tenuta meccanica	Tightness
13	036.0003.0008	1	Guarnizione	Gasket
14	001.0009.0000	4	Vite	Screw
15	005.0005.0000	2	Cuscinetto	Bearing
16	036.0003.0012	1	Albero	Shaft
18	036.0003.0010	1	Giunto	Joint
19	036.0003.0011	1	Rondella centraggio	Washer





IMPIANTO ACQUA  
WATER PLANT

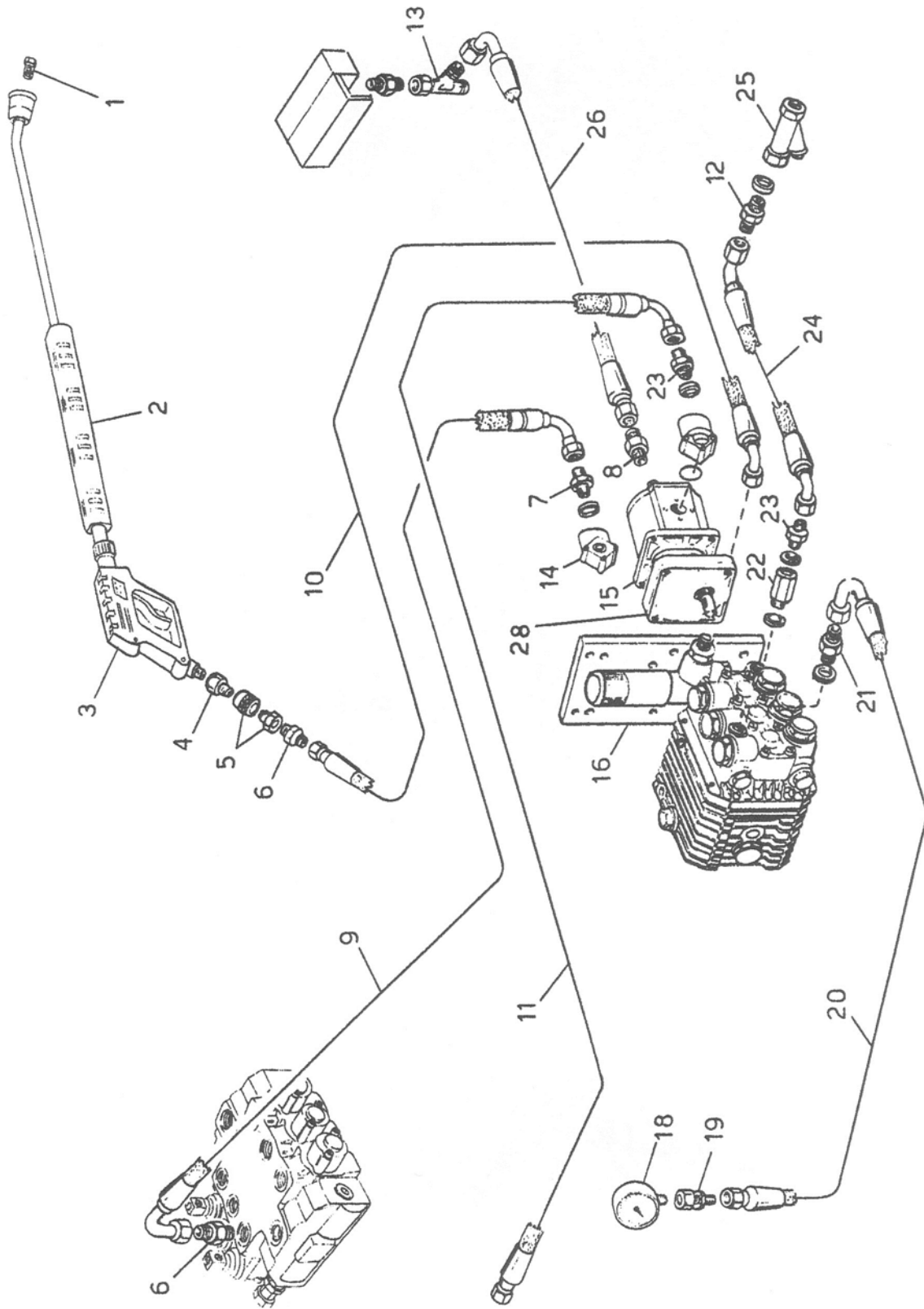
TAVOLA 352009 1005  
DRAWING

POS.	CODICE	Q.TA'	DESCRIZIONE	DESCRIPTION
1	027.0030.0002	1	Filtro	Filter
2	027.0030.0000	1	Valvola con filtro	Valve with filter
3	046.0026.0000	3	Raccordo	Hose fitting
4	046.0036.0000	8	Raccordo	Hose fitting
5	804.0048.0000	4,50m	Tubo acqua	Water hose
6	046.0072.0000	7	Raccordo	Hose fitting
7	037.0019.0000	2	Rubinetto	Tap
9	804.0048.0000	0,28m	Tubo acqua	Water hose
10	804.0048.0000	1,20m	Tubo acqua	Water hose
11	804.0048.0000	0,85m	Tubo acqua	Water hose
12	804.0048.0000	0,36m	Tubo acqua	Water hose
13	804.0042.0000	3,15m	Tubo acqua	Water hose
14	009.0091.0000	2	Fascetta	Clamp
15	046.0029.0000	2	Raccordo	Hose fitting
16	046.0073.0000	1	Raccordo	Hose fitting
17	038.0003.0000	1	Contalitri	Liter counter
18	804.0042.0000	1,15m	Tubo acqua	Water hose
19	804.0048.0000	2x0,90m	Tubo acqua	Water hose
20	008.0051.0000	1	Raccordo	Hose fitting
21	008.0009.0000	1	Raccordo	Hose fitting
22	810.0018.0000	1,12m	Tubo acqua	Water hose
23	046.0039.0000	1	Raccordo	Hose fitting
24	046.0038.0000	1	Raccordo	Hose fitting
25	037.0001.0000	1	Rubinetto	Tap
26	046.0028.0000	3	Raccordo	Hose fitting
27	009.0031.0000	12	Fascetta	Clamp
28	009.0030.0000	4	Fascetta	Clamp
29	009.0028.0000	2	Fascetta	Clamp
30	046.0093.0000	1	Raccordo	Hose fitting



IMPIANTO POMPA ALTA PRESSIONE  
HIGH PRESSURE PUMP PLANT

TAVOLA 353019 1016  
DRAWING





IMPIANTO POMPA ALTA PRESSIONE  
HIGH PRESSURE PUMP PLANT

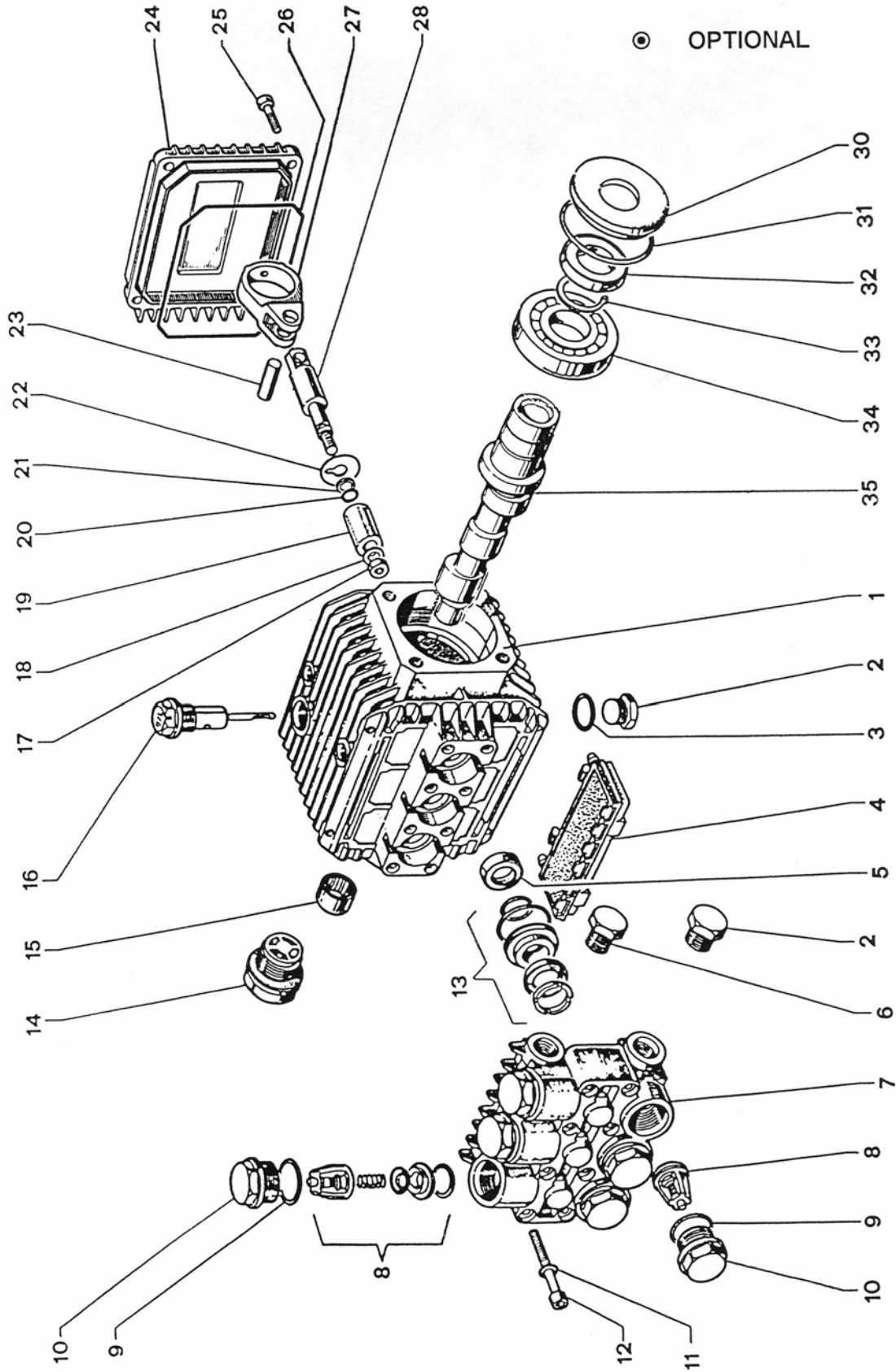
TAVOLA 353019 1016  
DRAWING

POS.	CODICE	Q.TA'	DESCRIZIONE	DESCRIPTION
1	009.0105.0000	1	Ugello	Nozzle
2	037.0007.0000	1	Lancia	Hose pipe
3	037.0006.0000	1	Pistola	Gun
4	008.0157.0000	1	Raccordo	Hose fitting
5	008.0115.0000	1	Raccordo	Hose fitting
6	008.0044.0000	2	Raccordo	Hose fitting
7	008.0045.0000	1	Raccordo	Hose fitting
8	008.0042.0000	1	Raccordo	Hose fitting
9	812.0244.0475	1	Tubo idraulico	Hydraulic hose
10	800.0242.1200	1	Tubo idraulico	Hydraulic hose
11	811.0547.0230	1	Tubo idraulico	Hydraulic hose
12	008.0050.0000	1	Raccordo	Hose fitting
13	008.0288.0000	1	Raccordo	Hose fitting
14	007.0001.0000	2	Flangetta	Flange
15	029.0040.0000	1	Motore	Motor
16	045.0031.0000	1	Piastra	Plate
18	009.0104.0000	1	Manometro	Pressure gauge
19	008.0158.0000	1	Raccordo	Hose fitting
20	814.0142.0140	1	Tubo idraulico	Hydraulic hose
21	008.0041.0000	1	Raccordo	Hose fitting
22	008.0155.0000	1	Raccordo	Hose fitting
23	008.0048.0000	2	Raccordo	Hose fitting
24	803.0544.0060	1	Tubo idraulico	Hydraulic hose
25	027.0012.0000	1	Filtro	Filter
26	814.0242.0049	1	Tubo idraulico	Hydraulic hose
28	008.0314.0000	1	Supporto	Support



POMPA ACQUA ALTA PRESSIONE  
HIGH PRESSURE WATER PUMP

TAVOLA 252035 0400  
DRAWING





POMPA ACQUA ALTA PRESSIONE  
HIGH PRESSURE WATER PUMP

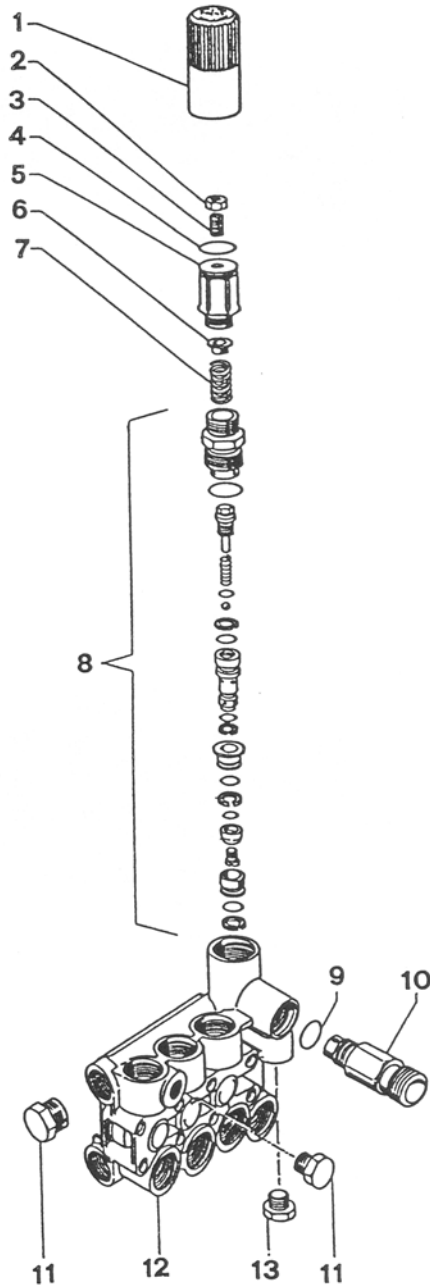
TAVOLA 252035 0400  
DRAWING

POS.	CODICE	Q.TA'	DESCRIZIONE	DESCRIPTION
	036.0007.0000	1	Pompa acqua alta pressione	High pressure water pump
1	036.0007.0004	1	Carter	Housing
2	036.0007.0005	2	Tappo	Cap
3	036.0007.0006	1	Anello OR	O-Ring
4	036.0007.0007	1	Protezione	Guard
5	036.0007.0008	3	Anello radiale	Radial ring
6	036.0007.0009	1	Tappo	Cap
7	036.0007.0010	1	Testata	Head
8	036.0007.0013	6	Gruppo valvola	Valve unit
9	036.0007.0018	6	Anello OR	O-Ring
10	036.0007.0019	6	Tappo	Cap
11	036.0007.0011	8	Rosetta	Collar
12	036.0007.0012	8	Vite	Screw
13	036.0007.0056	3	Kit tenuta pistone	Gasket set
14	036.0007.0026	1	Spia livello olio	Oil level indicator
15	036.0007.0027	1	Gabbia a rullini	Caged needle bearing
16	036.0007.0028	1	Tappo carico olio	Cap
17	036.0007.0029	3	Dado	Nut
18	036.0007.0030	3	Rosetta	Collar
19	036.0007.0031	3	Pistone	Piston
20	036.0007.0032	3	Anello OR	O-Ring
21	036.0007.0033	3	Anello per OR	Ring
22	036.0007.0034	3	Rosetta	Collar
23	036.0007.0035	3	Spinotto	Piston pin
24	036.0007.0036	1	Coperchio carter	Housing cover
25	036.0007.0037	4	Vite	Screw
26	036.0007.0065	1	Anello OR	O-Ring
27	036.0007.0039	3	Biella	Connecting rod
28	036.0007.0040	3	Guida pistone	Piston guide
30	036.0007.0043	1	Distanziale	Spacer
31	036.0007.0044	1	Anello OR	O-Ring
32	036.0007.0045	1	Anello radiale	Radial ring
33	036.0007.0046	1	Anello	Ring
34	036.0007.0047	1	Cuscinetto	Bearing
35	036.0007.0048	1	Albero	Shaft



VALVOLA POMPA ALTA PRESSIONE  
HIGH PRESSURE WATER PUMP VALVE

TAVOLA 250139 0391  
DRAWING



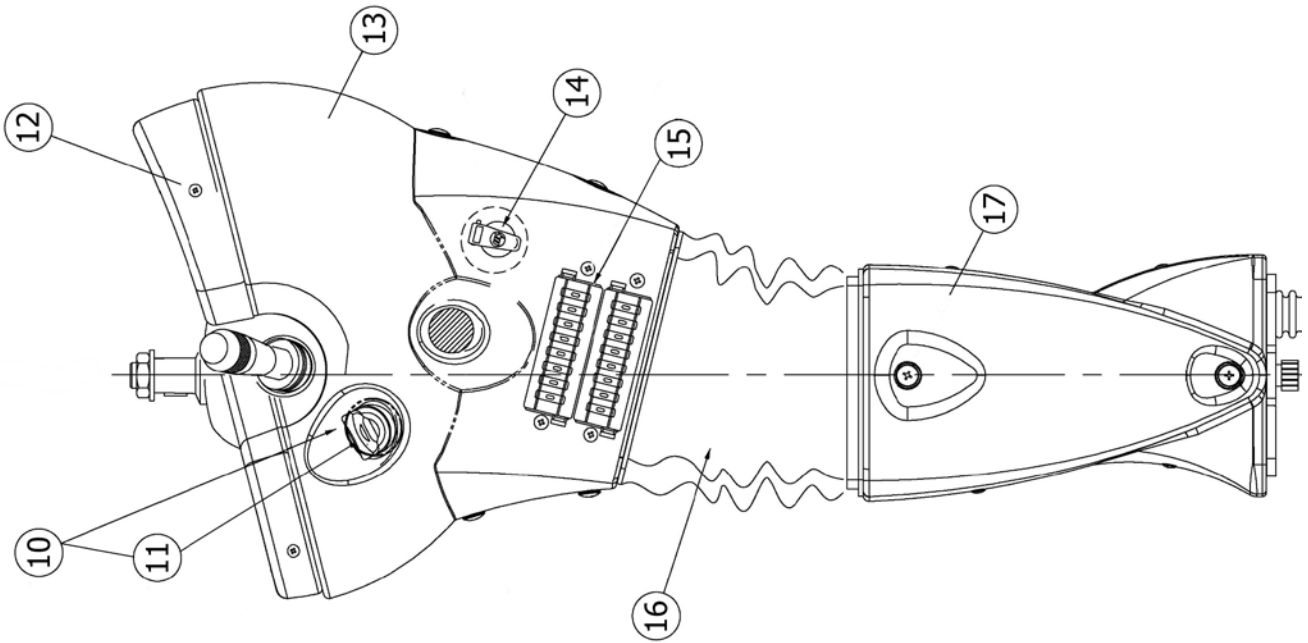
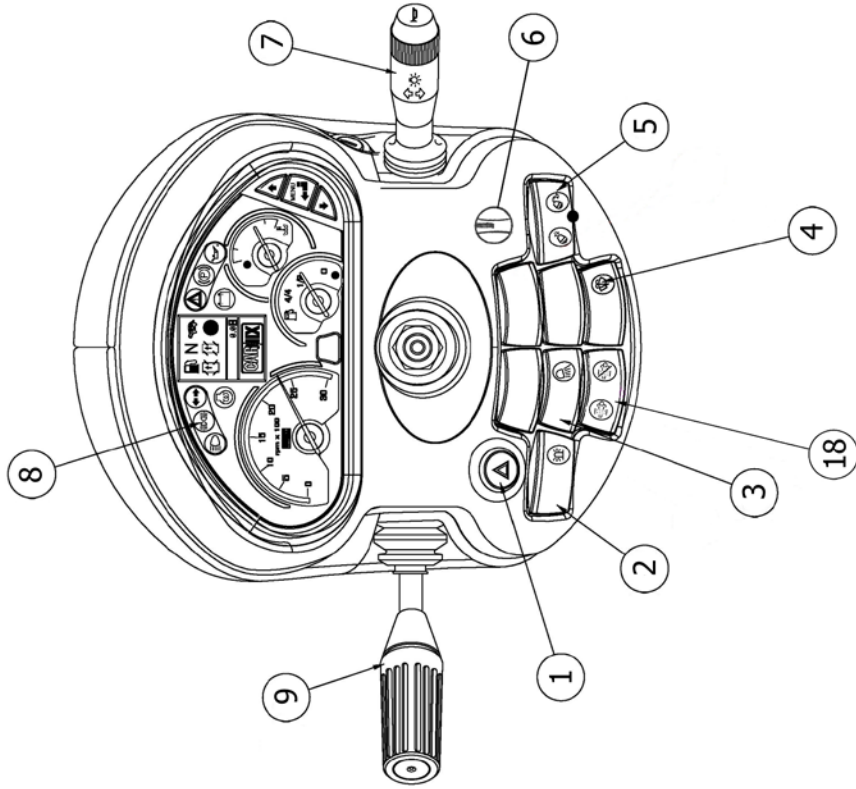
⊙ OPTIONAL



VALVOLA POMPA ALTA PRESSIONE  
HIGH PRESSURE WATER PUMP VALVE

TAVOLA 250139 0391  
DRAWING

POS.	CODICE	Q.TA'	DENOMINAZIONE	DESCRIPTION
1	036.0007.0014	1	Pomolo	Knob
2	036.0007.0015	1	Dado	Nut
3	036.0007.0016	1	Vite	Screw
4	036.0007.0017	1	Anello OR	O-Ring
5	036.0007.0020	1	Registro	Set screw
6	036.0007.0042	1	Piattello molla	Spring plate
7	036.0007.0049	1	Molla	Spring
8	036.0007.0050	1	Gruppo regolazione	Control unit
9	036.0007.0051	1	Anello OR	O-Ring
10	036.0007.0052	1	Nipplo	Nipple
11	036.0007.0009	2	Tappo	Cap
12	036.0007.0010	1	Testata	Head
13	036.0007.0053	1	Tappo	Cap





CRUSCOTTO STRUMENTI  
INSTRUMENT DASHBOARD

TAVOLA 353035 0920  
DRAWING

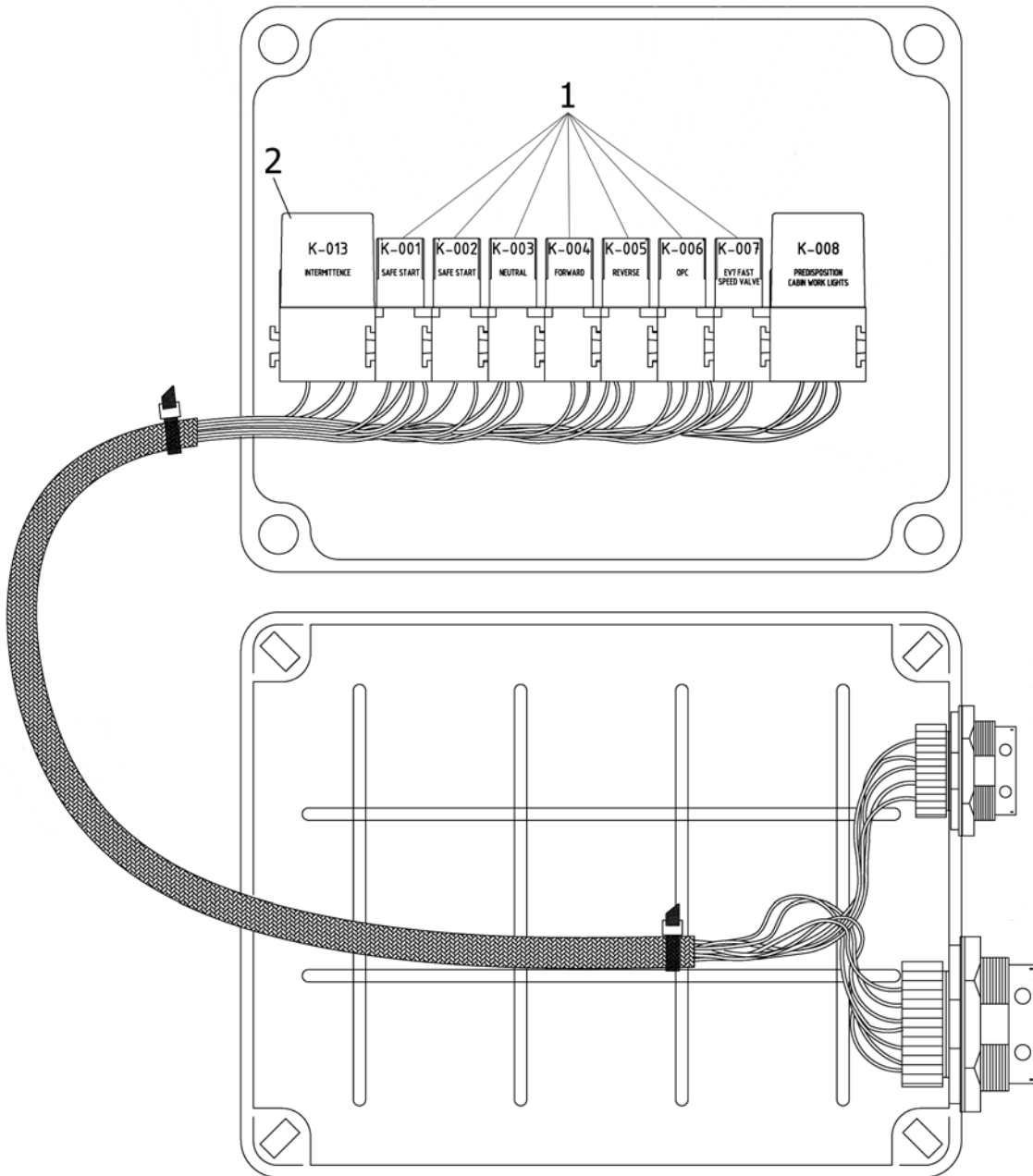
POS.	CODICE	Q.TA'	DESCRIZIONE	DESCRIPTION
1	039.0057.0009	1	Interruttore luci emergenza	Hazard
2	039.0057.0010	1	Interruttore lampada rotante	Revolving lamp switch
3	039.0062.0010	1	Interruttore fari lavoro	Work light switch
4	039.0062.0004	1	Interruttore tergi lavavetro	Wiper washer switch
5	039.0057.0012	1	Interruttore rotazione tamburo	Drum rotation switch
6	039.0057.0001	1	Commutatore sterzata	Steering mode selector
7	039.0062.0003	1	Leva luci – clacson	Lights and clacson lever
8	039.0092.0003	1	Strumento	Control panel
9	039.0057.0014	1	Leva avanti – indietro	Forward – reverse lever
10	039.0057.0015	1	Commutatore avviamento	Ignition switch
11	039.0068.0001	1	Chiave commutatore avviamento	Ignition switch key
12	039.0082.0002	1	Cruscotto	Dashboard
13	039.0082.0008	1	Copripiantone superiore	Higher steering bar cover
14	039.0033.0010	1	Presa di corrente	Power plug point
15	039.0041.0006	2	Scatola portafusibili	Fuse holder box
16	039.0057.0005	1	Soffietto	Hood
17	039.0083.0008	1	Copripiantone inferiore	Lower steering bar cover
18	039.0092.0013	1	Interruttore DPF	DPF switch



SCATOLA RELE' CABINA  
CAB RELAYS BOX

TAVOLA  
DRAWING

253038 0220





SCATOLA RELE' CABINA CAB RELAYS BOX	TAVOLA 253038 0220 DRAWING
--	-------------------------------

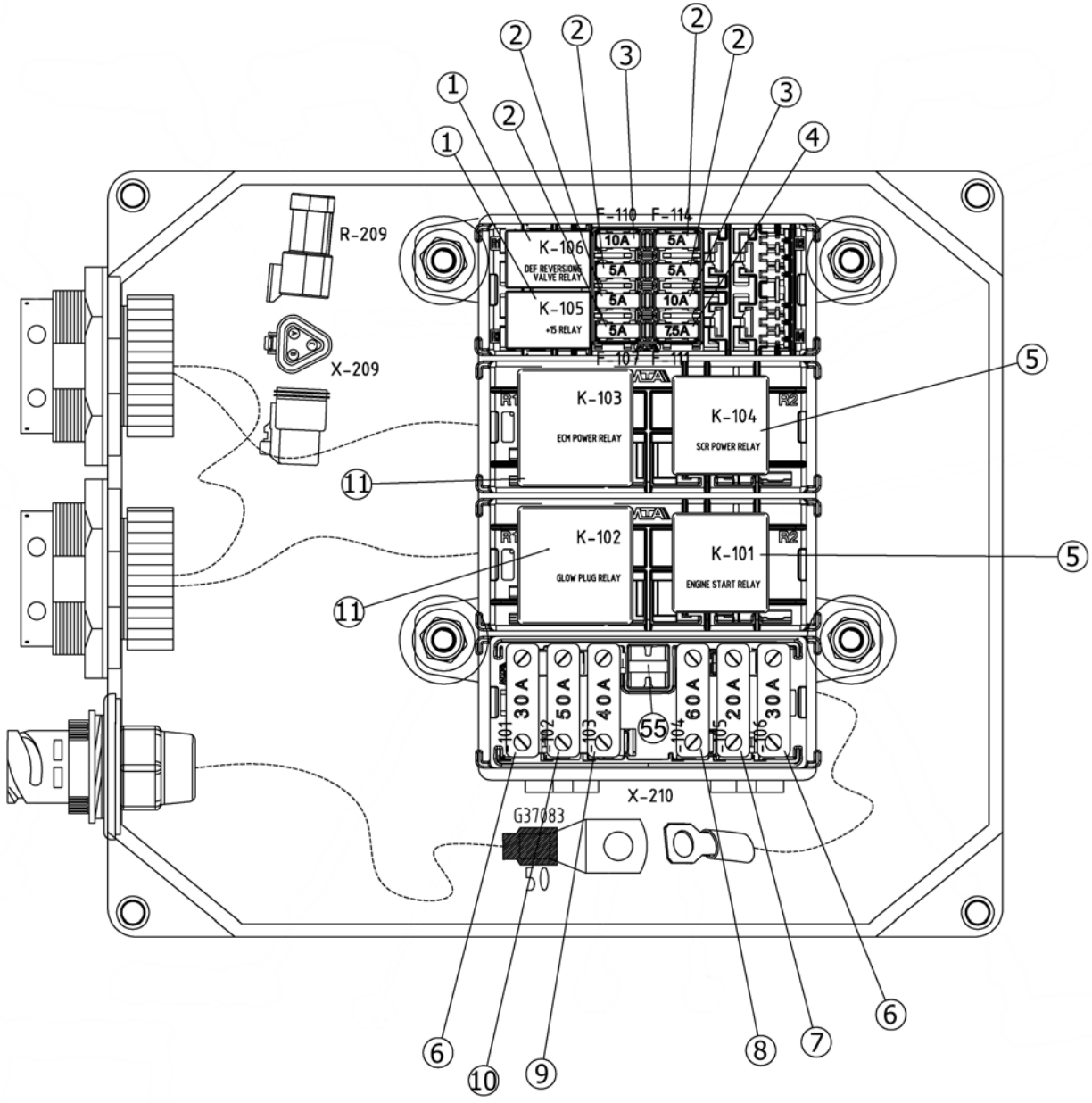
POS.	CODICE	Q.TA'	DESCRIZIONE	DESCRIPTION	NOTE/REMARKS
	039.0092.0004	1	Scatola relé cablata	Wired relays box	
	039.0092.0005	1	Scatola relè	Relays box	
1	039.0046.0014	7	Relé	Relay	
2	039.0057.0004	1	Intermittenza	Intermittence	



SCATOLA RELE' MOTORE  
ENGINE RELAYS BOX

TAVOLA  
DRAWING

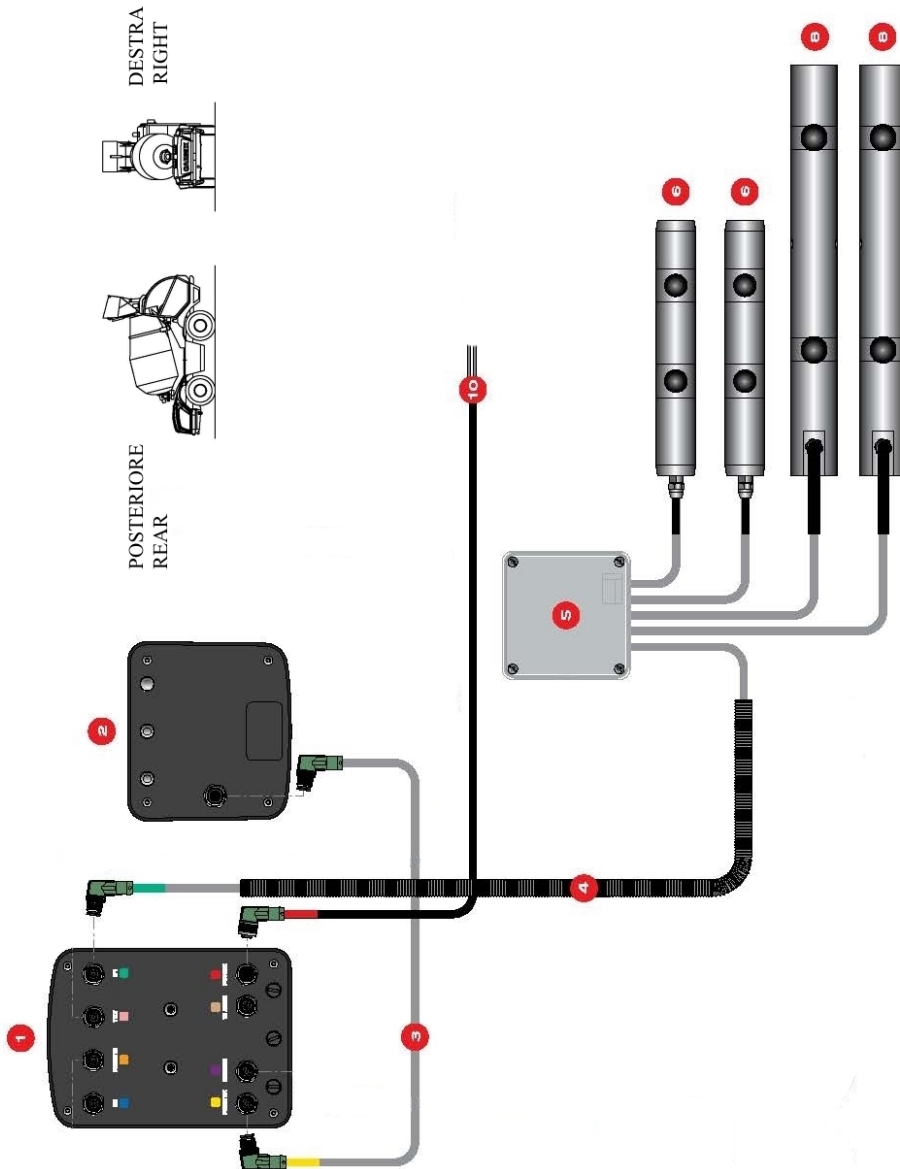
353036 0920





SCATOLA RELE' ENGINE ENGINE RELAYS BOX	TAVOLA 353036 0920 DRAWING
---	-------------------------------

POS.	CODICE	Q.TA'	DESCRIZIONE	DESCRIPTION	NOTE/REMARKS
	039.0093.0001	1	Scatola relé cablata	Wired relays box	
	039.0093.0002	1	Scatola relè	Relays box	
1	039.0093.0003	2	Relè	Relay	
2	039.0088.0023	5	Fusibile	Fuse	
3	039.0088.0018	2	Fusibile	Fuse	
4	039.0088.0017	1	Fusibile	Fuse	
5	039.0086.0006	2	Relè	Relay	
6	039.0070.0002	2	Fusibile	Fuse	
7	039.0092.0008	1	Fusibile	Fuse	
8	039.0092.0011	1	Fusibile	Fuse	
9	039.0092.0009	1	Fusibile	Fuse	
10	039.0092.0010	1	Fusibile	Fuse	
11	039.0092.0012	1	Relè	Relay	

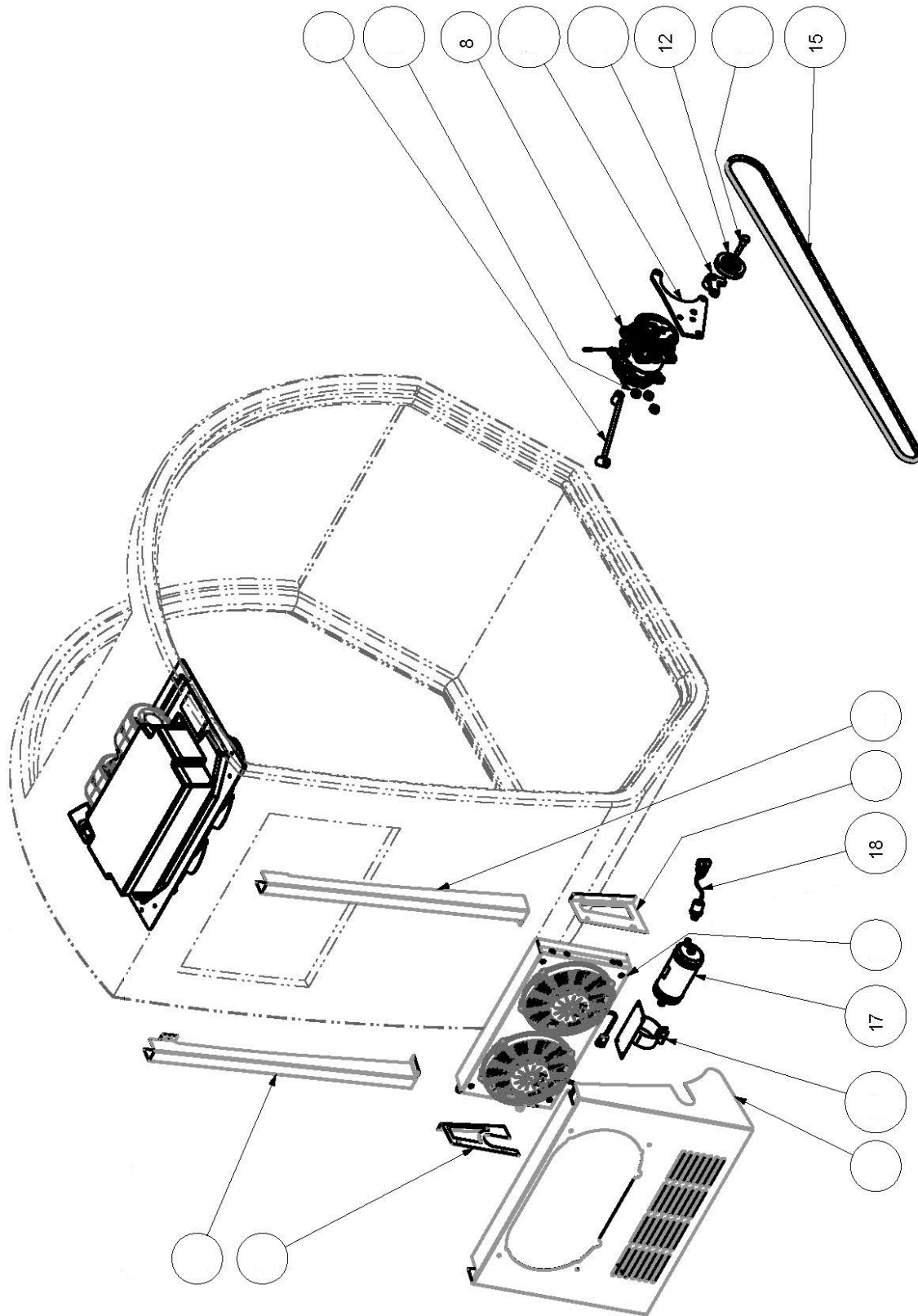




SISTEMA DI PESATURA  
WEIGHING SYSTEM

TAVOLA 353021 1016  
DRAWING

POS.	CODICE	Q.TA'	DESCRIZIONE	DESCRIPTION
1	041.0026.0002	1	Strumento HELPER X	HELPER X instrument
2	041.0025.0000	1	Stampante	Printer
3	041.0026.0003	1	Cavo stampante	Printer cable
4	041.0026.0004	1	Cavo sensori	Sensors cable
5	041.0026.0005	1	Scatola giunzione	Junction box
6	041.0026.0006	2	Cella di carico anteriore	Front load cell
8	041.0026.0007	2	Cella di carico posteriore	Rear load cell
10	041.0026.0008	1	Cavo alimentazione	Power cable





IMPIANTO CLIMATIZZATORE  
CLIMATE CONTROL SYSTEM

TAVOLA 353037 0920  
DRAWING

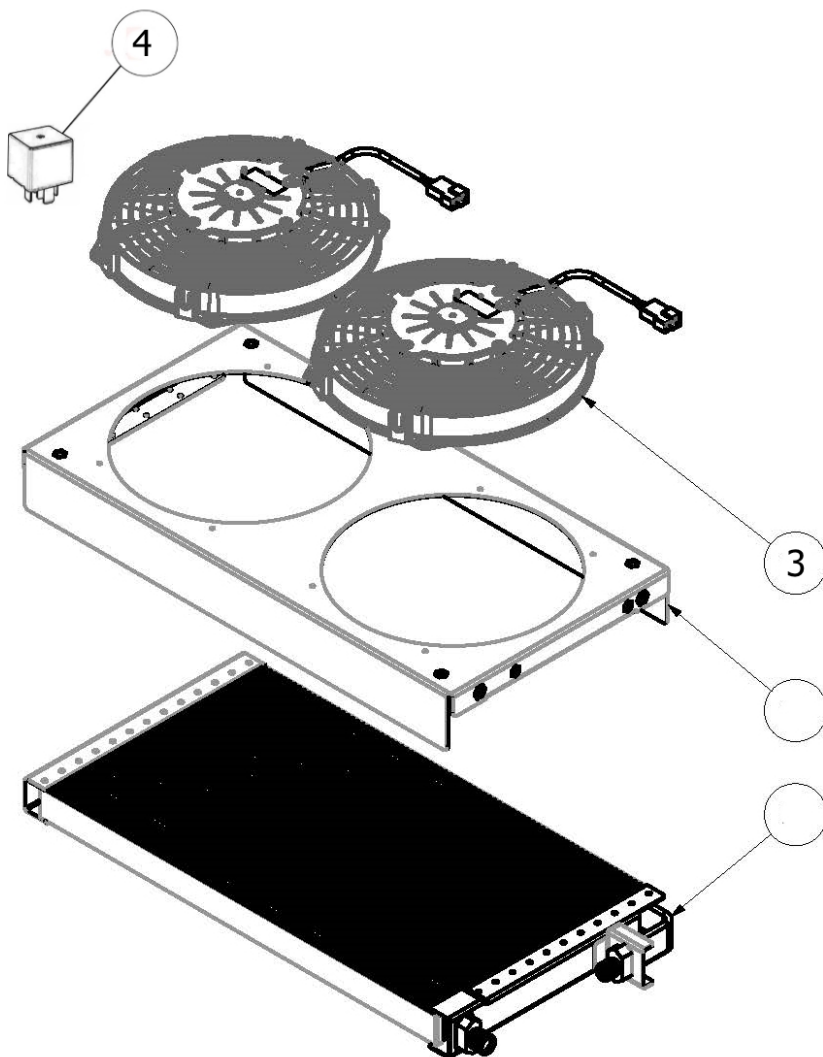
POS.	CODICE	Q.TA'	DESCRIZIONE	DESCRIPTION	NOTE / REMARKS
8	015.0064.0005	1	Compressore	Compressor	
17	025.0042.0012	1	Filtro deidratatore	Dryer filter	
18	025.0042.0009	1	Pressostato	Pressure switch	



IMPIANTO CLIMATIZZATORE: CONDENSATORE  
CLIMATE CONTROL SYSTEM: CONDENSER

TAVOLA 353025 0717  
DRAWING

↳ 35121 (+35117)





IMPIANTO CLIMATIZZATORE: CONDENSATORE  
CLIMATE CONTROL SYSTEM: CONDENSER

TAVOLA 352025 0717  
DRAWING

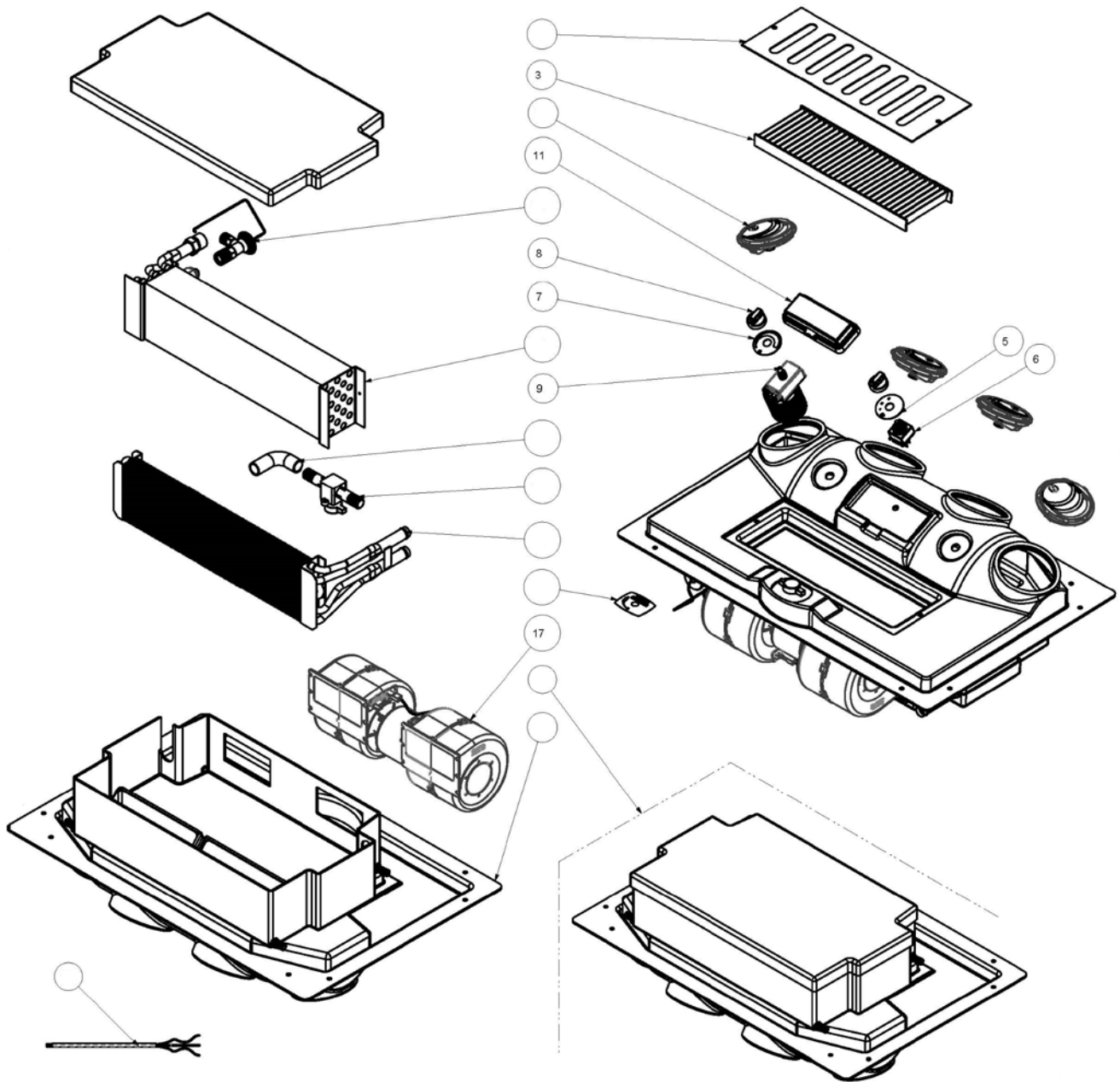
↳ 35121 (+35117)

POS.	CODICE	Q.TA'	DESCRIZIONE	DESCRIPTION	NOTE / REMARKS
3	025.0047.0008	2	Elettroventola	Electrofan	
4	039.0034.0001	1	Relè	Relay	



IMPIANTO CLIMATIZZATORE: UNITA' INTERNA  
CLIMATE CONTROL SYSTEM: INSIDE UNIT

TAVOLA 353022 1016  
DRAWING

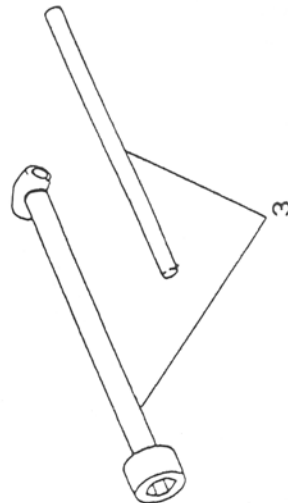
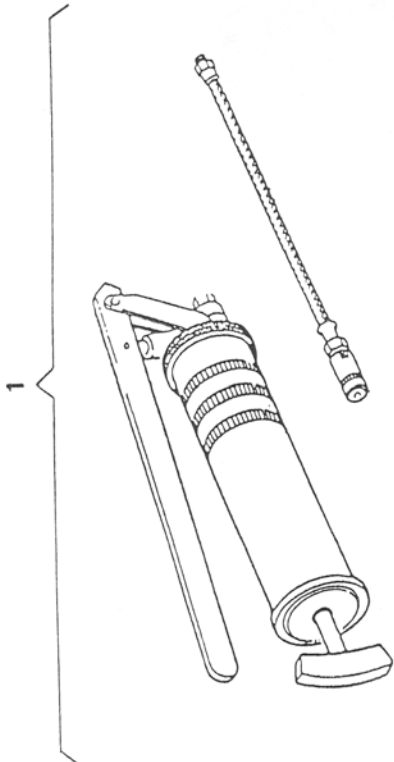
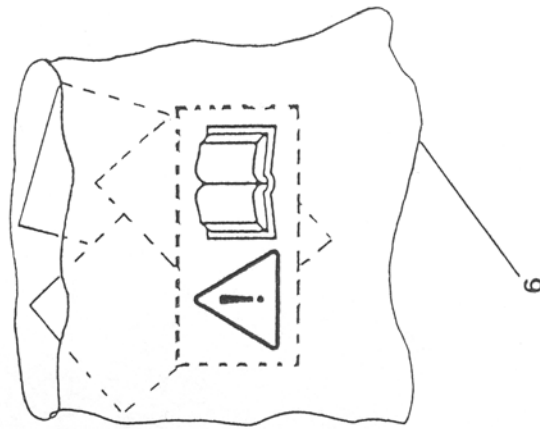
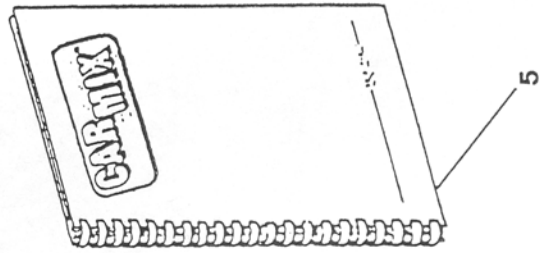
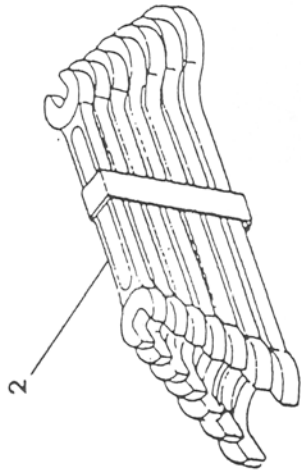




IMPIANTO CLIMATIZZATORE: UNITA' INTERNA  
CLIMATE CONTROL SYSTEM: INSIDE UNIT

TAVOLA 353022 1016  
DRAWING

POS.	CODICE	Q.TA'	DESCRIZIONE	DESCRIPTION	NOTE / REMARKS
3	025.0047.0006	1	Filtro aria carta	Air filter	
5+6+8	025.0042.0014	1	Comando ventilazione	Ventilation control	
7+8+9	025.0042.0015	1	Termostato con comando	Thermostat with control	
11	025.0047.0005	1	Plafoniera	Ceiling light	
17	025.0047.0007	1	Motoventilatore	Fan motor	





DOTAZIONE  
EQUIPMENT

TAVOLA 352018 0309  
DRAWING

POS.	CODICE	Q.TA'	DESCRIZIONE	DESCRIPTION
1	043.0005.0002	1	Siringa grasso	Grease gun
2	043.0001.0001	1	Serie chiavi	Spanner set
3	043.0005.0001	1	Chiave ruota	Wheel spanner
4	043.0001.0002	1	Pinza	Plier
5		1	Catalogo ricambi	Spare parts book
5		1	Manuale uso e manutenzione	Use and maintenance handbook
6	009.0473.0000	1	Serie adesivi sicurezza	Safety adhesive set