

LE2.80 03301

# Ing. BONFIGLIOLI S.p.A.

via S. Andrea, 11 - Castello d'Argile BOLOGNA - ITALIA  
Tel. 051/6867214 - Fax. 051/6867222

## DICHIARAZIONE DI CONFORMITÀ

SECONDO L'ALLEGATO IIA DELLA DIRETTIVA 2006/42/CE

DECLARATION OF CONFORMITY / DECLARATION DE CONFORMITE / KONFORMITÄTSEKTLÄRUNG /  
DECLARACIÓN DE CONFORMIDAD / OVERENSSTEMMELSESEKTLÆRING



Responsabile Fascicolo Tecnico: Giancarlo Bonfiglioli - Castello D'Argile

Ing. **BONFIGLIOLI** S.p.A. DICHIARA CHE / DECLARES THAT / DECLARE QUE / ERKLÄREN DASS / DECLARA QUE / FORSIKRER, AT

<b>GRU PER AUTOCARRO</b>
MACCHINA MACHINE / MACHINE / MASCHINE / MÁQUINA / MASKINE

<b>P 2300 L/2SI</b>
MODELLO MODEL / MODEL / MODELLE / MODELO / MODEL

<b>6486</b>
MATRICOLA SERIAL Nr. / N° DE SERIE / SERIENUMMER / MATRÍCULA

CON I SEGUENTI ACCESSORI / WITH THE FOLLOWING ACCESSORIES / AVEC LES ACCESSOIRES SUIVANTS / MIT DEN FOLGENDEN ZUBEHÖREN /  
CON LOS SIGUIENTES ACCESORIOS / MED FØLGENDE Udstyr

n°	DESCRIZIONE / DESCRIPTION / DESCRIPTION / BESCHREIBUNG / DESCRIPCIÓN / BESKRIVELSE
1	PROLUNGA MANUALE
---	-----
---	-----
---	-----

### É CONFORME ALLA DIRETTIVA 2006/42/CE DEL 17/05/2006.

IT IS IN ACCORDANCE WITH DIRECTIVE 2006/42/EC DTD 17/05/2006. / IL EST CONFORME A LA DIRECTIVE 2006/42/CE DU  
17/05/2006. / ES ENTSPRICHT DER RICHTLINIE 2006/42/EWG VOM 17/05/2006. / ESTA CONFORME A LA NORMATIVA 2006/42/CE  
DEL 17/05/2006. / OG ER I OVERENSSTEMMELSE MED VILKÅRENE I DIREKTIVET 2006/42/EØF AF 17/05/2006.

**27/03/2015**

Castello D'Argile - BOLOGNA

FIRMA SIGNATURE / SIGNATURE / UNTERSCHRIFT / FIRMA / UNDERSKRIFT )

**ING. GIANCARLO BONFIGLIOLI**

LEGALE RAPPRESENTANTE / LEGAL REPRESENTATIVE / REPRESENTANT LEGAL  
GESETZLICHER VERTRETER / REPRESENTANTE LEGAL / JURIDISKE OMBUD



NATURA DELL'OPERAZIONE

REVISIONE

DATA

17/07/2025

CODICE ANTIFALSIFICAZIONE

ALAA5WC7UFM

(1) CENTRO D3 AUTO SRL

(6) CAUSE E CONDIZIONI CONSTATATE

N° autorizzazione: 6561 del 08/05/1997

Ragione Sociale:

CENTRO REVISIONE D3 AUTO SRL

Indirizzo:

VIA DELL'ARTIGIANATO 61 - ALESSANDRIA (AL)

(2) TARGA (3) STATO (5) CATEGORIA

(2) Targa

Stato

(5) Categoria

EZ784SV

I

N1

(1) VIN / Telaio N°

(4) km

ZCFC357170D541214

146960

(7) IDENTIFICAZIONE

Nome: GAETANO

Cognome: INFUSINO

Matricola: AL AA5

Firma:

*GAETANO INFUSINO*  
CENTRO REVISIONE  
D3 AUTO SRL

(8) Risultato dell'ispezione

REGOLARE

Entro il 31/07/2027

(9) ALTRE INFORMAZIONI

**VERBALE DI VISITA PERIODICA**  
(D.Lgs. 81/2008 art. 71. comma 11 e Allegato VII)

Il giorno 14/04/2026 il sottoscritto Ingegnere GAIOTTO FABIO ha provveduto alla:

- prima verifica periodica  
 verifica periodica (successiva alla prima)

del/della:

- |                                                                |                                                                   |
|----------------------------------------------------------------|-------------------------------------------------------------------|
| <input type="checkbox"/> ponte mobile sviluppabile             | <input checked="" type="checkbox"/> gru SU AUTOCARRO < 3 Tonn     |
| <input type="checkbox"/> carro raccogli frutta                 | <input type="checkbox"/> carrello semovente a braccio telescopico |
| <input type="checkbox"/> ascensore/montacarichi da cantiere    | <input type="checkbox"/> piattaforma autosollevante su colonne    |
| <input type="checkbox"/> ponte sospeso e relati vi argani      | <input type="checkbox"/> idroestrattore                           |
| <input type="checkbox"/> scala aerea ad inclinazione variabile | <input type="checkbox"/> altro                                    |

Tipo Gru a braccio fisso o girevole montata su autocarro fino a 3 t Matr. 2015/2/00500/CN Anno Costr. 2015

Marca ING. BONFIGLIOLI SRL Modello: IBP 2300 L/2SI nr. Fabbrica 6486

Installato/utilizzato nel cantiere/stabilimento della Ditta [REDACTED] Comune ALBA Viale Artigianato - Vaccheria, 59 ed ha rilevato quanto segue:

- 1) Condizioni generali di conservazione e manutenzione: Buone
- 2) Esame degli organi principali: Ad esame visivo non si rilevano anomalie
- 3) Comportamento durante le prove di funzionamento dell'apparecchio e dei dispositivi di sicurezza:  
Regolare, i dispositivi hanno funzionato correttamente alla prova
- 4) Configurazione e dati tecnici rilevati al momento della verifica:  
Portata Max 710; Conforme a quanto riportato sul manuale; Carro di base: IVECO DAILY C35 N.telaio: ZCFC357170D541214 Targa: EZ784SV; OGGETTO [REDACTED] PER USO E MANUTENZIONE  
ATTENERSI AL MANUALE DEL COSTRUTTORE. DICHIARAZIONE DI CONFORMITA' CE di BONFIGLIOLI del 27/03/2015
- 5) Osservazioni  
Nessuna

**ESITO DELLA VERIFICA**

In base a quanto rilevato ed al risultato delle prove eseguite di cui al presente verbale, lo stato di funzionamento e di conservazione della suddetta attrezzatura di lavoro:

- risulta adeguato ai fini della sicurezza  
 non risulta adeguato ai fini della sicurezza, per i seguenti motivi:

Luogo: ALBA 14/04/2026

data prossima verifica 13/04/2027

Firma del datore di lavoro o suo rappresentante

[REDACTED]

Verificatore

Nome, Cognome e Qualifica  
Fabio GAIOTTO FABIO, Ispettore  
Gaiotto

14.04.2026  
18:51:39  
GMT+02:00





AZIENDA CON SISTEMA  
DI GESTIONE QUALITÀ  
CERTIFICATO DA DNV GL  
= ISO 9001 =

DICHIARAZIONE  DI CONFORMITA'

(ALL. IIA DIR. 2006/42/CE)

N.005809/A

Si dichiara che le macchina sottodescritta:

TIPO	MODELLO	MATRICOLA	ANNO DI COSTRUZIONE
GRU Ing.BONFIGLIOLI	P 2300 L/2SI	6486	2015

CON ACCESSORIO N°1 PROLUNGA MANUALE

installata sull'autotelaio

MARCA	TIPO	TELAIO
IVECO	DAILY 35C11/C13	ZCFC357170D541214

allestimento ONNICAR N° 30222

è conforme alla Direttiva Macchine 2006/42/CE e alla DIRETTIVA ECM 2004/108/CE

Il fascicolo tecnico della macchina è conservato presso gli uffici della ONNICAR s.r.l. - C.so Riddone, 88 -  
12040 - Corneliano d'Alba - CN - ITALIA

Persona autorizzata a costituire il fascicolo tecnico: Fabrizio Ferroglio

Corneliano d'Alba, 22/05/2015

ONNICAR S.R.L.  
Fabrizio Ferroglio  
(R.S.Q.)



# VERIFICA TEORICA STABILITA'

**Veicolo:**  
IVECO DAILY 35C11/C13

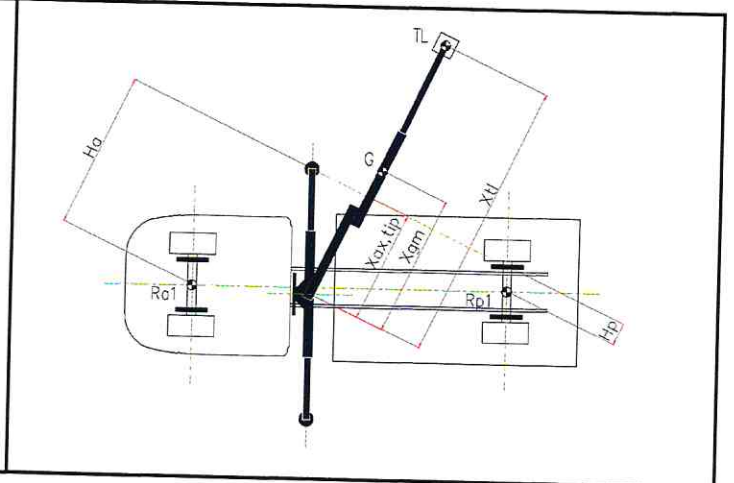
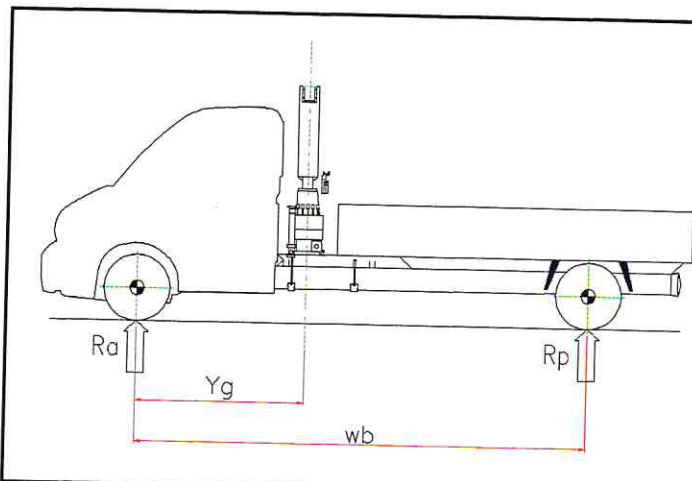
**GRU Modello:** Ing. BONFIGLIOLI P 2300L/2SI

**Ordine N°:** 30222

**Telaio N°:** ZCFC357170D541214

**GRU Matr. N°:** 6486

<b>PORTATA AL MASSIMO SBRACCIO - Pn</b>	<b>2453</b>	<b>N</b>
<b>PORTATA MAGGIORATA PER I CALCOLI - TL (TL=1,25xPn)</b>	<b>3065</b>	<b>N</b>
<b>TARA ASSE ANTERIORE - Ra</b>	<b>14715</b>	<b>N</b>
<b>TARA ASSE POSTERIORE - Rp</b>	<b>10301</b>	<b>N</b>
<b>PESO PARTI SOSPESSE GRU - G</b>	<b>2285</b>	<b>N</b>
<b>PASSO VEICOLO - wb</b>	<b>3450</b>	<b>mm</b>
<b>INTERASSE CENTRO RUOTA ANTERIORE/MEZZERIA COLONNA GRU - Yg</b>	<b>1685</b>	<b>mm</b>
<b>SBRACCIO MASSIMO - Xtl</b>	<b>6350</b>	<b>mm</b>
<b>INTERASSE BARICENTRO PARTI SOSPESSE/CENTRO COLONNA - Xg,m</b>	<b>1120</b>	<b>mm</b>
<b>TARA ASSE ANTERIORE STORNATA DEL VALORE DELLE PARTI A SBALZO DELLA GRU - Ra1</b> Ra1=Ra-[1-Yg/wb]*G	<b>13545</b>	<b>N</b>
<b>TARA ASSE POSTERIORE STORNATA DEL VALORE DELLE PARTI A SBALZO DELLA GRU - Rp1</b> Rp1=Rp-Yg/wb*G	<b>9184</b>	<b>N</b>



LATO GUIDA			LATO PASSEGGERO		
<b>ASSE ANTERIORE/CENTRO PIATTELLO STABILIZZATORE ANTERIORE - Ha</b>	<b>1733</b>	<b>mm</b>	<b>ASSE ANTERIORE/CENTRO PIATTELLO STABILIZZATORE ANTERIORE - Ha</b>	<b>2015</b>	<b>mm</b>
<b>ASSE POSTERIORE/CENTRO BALESTRA POSTERIORE - Hp</b>	<b>465</b>	<b>mm</b>	<b>ASSE POSTERIORE/CENTRO BALESTRA POSTERIORE - Hp</b>	<b>445</b>	<b>mm</b>
<b>DISTANZA CENTRO COLONNA/ASSE PASSANTE PER CENTRO STABILIZZATORE ANTERIORE-CENTRO BALESTRA POSTERIORE - Xax,tip</b>	<b>1455</b>	<b>mm</b>	<b>DISTANZA CENTRO COLONNA/ASSE PASSANTE PER CENTRO STABILIZZATORE ANTERIORE-CENTRO BALESTRA POSTERIORE - Xax,tip</b>	<b>921</b>	<b>mm</b>
<b>MOMENTO STABILIZZANTE - Mstab</b> Mstab=Ra1*Ha+Rp1*Hp	<b>27745206</b>	<b>Nmm</b>	<b>MOMENTO STABILIZZANTE - Mstab</b> Mstab=Ra1*Ha+Rp1*Hp	<b>31381392</b>	<b>Nmm</b>
<b>MOMENTO RIBALTANTE - Mtip</b> Mtip=TL*(Xtl-Xax,tip)+G*(Xg,m-Xax,tip)	<b>14240514</b>	<b>Nmm</b>	<b>MOMENTO RIBALTANTE - Mtip</b> Mtip=TL*(Xtl-Xax,tip)+G*(Xg,m-Xax,tip)	<b>17098138</b>	<b>Nmm</b>
<b>VERIFICA: Mstab/Mtip≥1,1</b>	<b>1,94</b>		<b>VERIFICA: Mstab/Mtip≥1,1</b>	<b>1,83</b>	
<b>VERIFICATO</b>			<b>VERIFICATO</b>		

# ***FAC SIMILE TARGHETTA CE***

**ALLESTIMENTO:** 30222  
**TIPO DI GRU :** GRU Ing.BONFIGLIOLI P 2300L/2SI  
**N. MATRICOLA:** 6486  
**UTILIZZATORE:** MOLLO s.r.l.  
C.so Canale 110  
12051 ALBA CN



**Ing. BONFIGLIOLI S.p.A.**

Gru idrauliche per autocarro  
BOLOGNA

**CERTIFICATO DI ORIGINE** n° 033001

GRU MODELLO <u>P 2300L/2SI</u>	MATRICOLA N° <u>6486</u>
--------------------------------	--------------------------

**GRU FORNITA CON:**

TRAVERSA TIPO: \_\_\_\_\_  
1° PROLUNGA MANUALE: PR 1  
2° PROLUNGA MANUALE: \_\_\_\_\_  
3° PROLUNGA MANUALE: \_\_\_\_\_  
ANTENNA MODELLO: \_\_\_\_\_

Castello d' Argile, li 27/03/2015

Gru nuova di fabbrica  
costruita nelle officine  
**Ing. BONFIGLIOLI S.p.A.**  
di Castello d' Argile ( BO )

**Ing. BONFIGLIOLI S.p.A.**

IL LEGALE RAPPRESENTANTE  
E DIRETTORE TECNICO DELLA  
DITTA COSTRUTTRICE.

**Ing. GIANCARLO BONFIGLIOLI**