

LE2. 76



DICHIARAZIONE CE DI CONFORMITÀ

secondo allegato II A della Direttiva 2006/42/CE

(EC declaration of conformity according annex II A of Directive 2006/42/EC)

Il sottoscritto (*The undersigned*) CESARE PARA, legale rappresentante della ditta (*legal representative of the firm*) **SAMPIERANA S.p.a.** – Via L. da Vinci, 40, 47021 S. Piero in Bagno (FC) – **in qualità di costruttore** (*in quality of manufacturer*)

DICHIARA (*DECLARES*)

sotto la propria personale responsabilità che la macchina (*under his own responsibility that the machine*)

MACCHINA.....	(<i>MACHINERY</i>).....	ESCAVATORE IDRAULICO CINGOLATO
FUNZIONE.....	(<i>FUNCTION</i>).....	SCAVO
TIPO-MODELLO.....	(<i>TYPE-MODEL</i>).....	EUROCOMACH – ES 14 SR4
N° MATRICOLA	(<i>SERIAL N°</i>).....	GB00078
ANNO FABBRICAZIONE.....	(<i>CONSTRUCTION YEAR.</i>).....	2017
POTENZA NETTA.....	(<i>POWER, KW</i>).....	10,2

COMPONENTI DI SICUREZZA FORNITI CON LA MACCHINA	(<i>SAFETY COMPONENTS SUPPLIED WITH THE MACHINE</i>)	STRUTTURA TOPS-FOPS
--	--	---------------------

- è conforme alle disposizioni della Direttiva 2006/42/CE (*complies with the requirements of Directive 2006/42/EC*)
- Persona autorizzata a costituire il fascicolo tecnico (*person authorised to compile the technical file*):
 - Nome (*Name*): Cesare Para
 - Indirizzo (*Address*): Via L. da Vinci, 40, 47021 S. Piero in Bagno (FC)
- è conforme alle disposizioni della Direttiva 2000/14/CE “Direttiva emissione acustica ambientale delle macchine ed attrezzature destinate a funzionare all’aperto” recepita tramite D. Lgs 262/2002, alla Direttiva 2005/88/CE e ai decreti di trasposizione nella legge nazionale (*complies with the provisions of Directive 2000/14/EC “Noise emission in the environment by machines and equipments for outdoor use” acknowledged with the legislative decree 262/2002, of Directive 2005/88/EC and of regulations transposing into national law*)
 - Tipo di macchina: Escavatore idraulico, in accordo alla definizione n. 20 dell’Allegato I – Direttiva 2000/14/CE (*Machine type: Hydraulic Excavator, in accordance with definition n. 20 Annex I – Directive 2000/14/EC*)
 - Procedura applicata per la valutazione della conformità: Controllo interno della produzione con valutazione della documentazione tecnica e controlli periodici, Allegato VI – 2ª procedura Direttiva 2000/14/CE (*Procedure applied for the conformity assessment: Internal control of production with assessment of technical documentation and periodical checking, annex VI – 2nd procedure directive 2000/14/EC*)
 - Organismo notificato (*Notified body*): ECO S.p.a Via Mengolina, 33, 48018 FAENZA (RA) ITALY

LIVELLO DI POTENZA SONORA MISURATA	(<i>MEASURED POWER ACUSTIC LEVEL</i>)	dB (A):	92 Lwa
LIVELLO DI POTENZA SONORA GARANTITO	(<i>GUARANTED POWER ACUSTIC LEVEL</i>)	dB (A):	93 Lwa

- Depositario file tecnico: SAMPIERANA S.p.a – Via L. da Vinci, 40, 47021 S. PIERO in BAGNO (FC) ITALY
(*Technical files kept by: SAMPIERANA S.p.A. – Via L. da Vinci, 40, 47021 S. PIERO in BAGNO (FC) ITALY*)

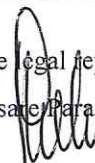
- è conforme alla Direttiva 2014/30/UE (*is in accordance with the Directive 2014/30/EU*)

Variante per la movimentazione dei carichi sec. EN 474-5 punto 5.6.4 (<i>variation for lifting loads</i>) (<i>EN 474-5 point 5.6.4</i>)	SI	NO
		X

S. Piero in Bagno, 16.10.2017

Il legale rappresentante (the legal representative of the firm)

Cesare Para



ES14SR4_GB00078_CE



**OPERATOR'S MANUAL
KUBOTA DIESEL ENGINE**

**MANUEL DE L'OPERATEUR
MOTEUR DIESEL DE KUBOTA**

**BEDIENUNGSANLEITUNG
KUBOTA DIESEL MOTOR**

**MANUALE DELL'OPERATORE
KUBOTA MOTORE DIESEL**

**MANUAL DE INSTRUCCIONES
KUBOTA DIESEL MOTOR**

ENGLISH

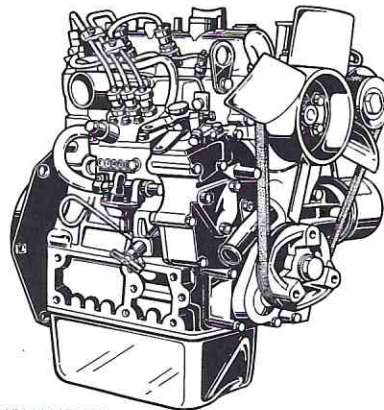
FRANÇAIS

DEUTSCH

ITALIANO

ESPAÑOL

**Z482-E4·Z602-E4
D722-E4·D782-E4
D902-E4**



1ABAAAAAP1560

*READ AND SAVE THIS BOOK
MANUEL A LIRE ET A CONSERVER
DIESE ANLEITUNG BITTE SORGFÄLTIG DURCHLESEN
UND GRIFFBEREIT AUFBEWAHREN
LEGGETE E CONSERVATE QUESTO MANUALE
LEAN Y CONSERVEN ESTE MANUAL*

Kubota