

LE 2.65

62001

**HITACHI**

Reliable solutions

**Dichiarazione di conformità UE**

Hitachi Construction Machinery (Europe) N.V., Oosterhout Factory  
Souvereinstraat 16, 4903 RH Oosterhout, The Netherlands

**Posizione e indirizzo della persona autorizzata a redigere il fascicolo tecnico:**

Posizione: General Manager Engineering  
Indirizzo: Siciliëweg 5, 1045AT Amsterdam, The Netherlands

**Con la presente si dichiara che**

Categoria:	Escavatore idraulico
Modello/Tipo:	<b>Hitachi ZX38U-6 serie</b>
Nr. di serie:	<b>* HCMADS5ZK00060375 *</b>
Potenza motore:	ISO 14396: 18,8kW @ 2400min-1 ISO 9249: 18kW @ 2400min-1
Livello di potenza acustica misurato:	92,38 dB(A) media
Livello di potenza acustica garantito:	94 dB(A) Lwa:Ld

è in conformità con le pertinenti disposizioni della Direttiva Macchine 2006/42/CE

è in conformità con le pertinenti disposizioni della Direttiva sulle apparecchiature radio 2014/53/UE

è in conformità con le pertinenti disposizioni della Direttiva sulle emissioni sonore in ambienti esterni 2000/14/CE

Questa macchina non è destinata all'uso con applicazioni di sollevamento.

La postazione dell'operatore su questa macchina è dotata di struttura protettiva. Livello di protezione contro la caduta di oggetti (FOPS): Livello I (ISO 10262:1998).

Massa operativa massima della macchina per la protezione dal ribaltamento (TOPS): 4670 kg (ISO 12117:1997).  
Massa operativa massima della macchina per la protezione dal capovolgimento (ROPS): 4670 kg (ISO 3471:2008).

**Organismo notificato per 2000/14/CE:** TÜV SÜD Industrie Service GmbH  
Westendstrasse 199, 80686 München  
Germany

Procedura per la valutazione della conformità: Annesso VI

Luogo: Souvereinstraat 16, 4903 RH Oosterhout, The Netherlands

Nome: Shinichi Yasumoto

Posizione: General Manager Quality Assurance

**Data:**

22-01-2021

**Firma:**


*Il presente documento è una dichiarazione originale.*

*Qualsiasi modifica invalida la presente dichiarazione se apportata senza la nostra approvazione.*

**Dichiarazione di conformità UE**

Hitachi Construction Machinery (Europe) N.V., Oosterhout Factory  
Souvereinstraat 16, 4903 RH Oosterhout, The Netherlands

**Posizione e indirizzo della persona autorizzata a redigere il fascicolo tecnico:**

Posizione: General Manager Engineering

Indirizzo: Siciliëweg 5, 1045AT Amsterdam, The Netherlands

**Con la presente si dichiara che**

Categoria:	Escavatore idraulico
Modello/Tipo:	<b>Hitachi ZX38U-6 serie</b>
Nr. di serie:	<b>* HCMADS5ZK00060375 *</b>
Potenza motore:	ISO 14396: 18,8kW @ 2400min-1 ISO 9249: 18kW @ 2400min-1
Livello di potenza acustica misurato:	92,38 dB(A) media
Livello di potenza acustica garantito:	94 dB(A) Lwa:Ld

è in conformità con le pertinenti disposizioni della Direttiva Macchine 2006/42/CE

è in conformità con le pertinenti disposizioni della Direttiva sulle apparecchiature radio 2014/53/UE

è in conformità con le pertinenti disposizioni della Direttiva sulle emissioni sonore in ambienti esterni 2000/14/CE

Questa macchina non è destinata all'uso con applicazioni di sollevamento .

La postazione dell'operatore su questa macchina è dotata di struttura protettiva. Livello di protezione contro la caduta di oggetti (FOPS): Livello I (ISO 10262:1998).

Massa operativa massima della macchina per la protezione dal ribaltamento (TOPS): 4670 kg (ISO 12117:1997).  
Massa operativa massima della macchina per la protezione dal capovolgimento (ROPS): 4670 kg (ISO 3471:2008).

**Organismo notificato per 2000/14/CE:** TÜV SÜD Industrie Service GmbH  
Westendstrasse 199, 80686 München  
Germany

Procedura per la valutazione della conformità: Annesso VI

Luogo: Souvereinstraat 16, 4903 RH Oosterhout, The Netherlands

Nome: Shinichi Yasumoto

Posizione: General Manager Quality Assurance

**Data:**

22-01-2021

**Firma:**

*Il presente documento è una dichiarazione originale.*

*Qualsiasi modifica invalida la presente dichiarazione se apportata senza la nostra approvazione.*

## MAINTENANCE

### Removing Fresh Air Filter (For machines manufactured after February 2020)

1. Remove bolts (1) and cover (2).
2. Remove filter (3).

#### Cleaning

#### IMPORTANT:

Clean filter (3) with a vacuum cleaner.

Do not clean it with compressed air or wash it with water.

1. With side "a" of filter (3) facing downward, lightly tap the filter (3) frame to let large dirt drop off.
2. Clean side "a" of filter (3) with a vacuum cleaner.

#### Installation

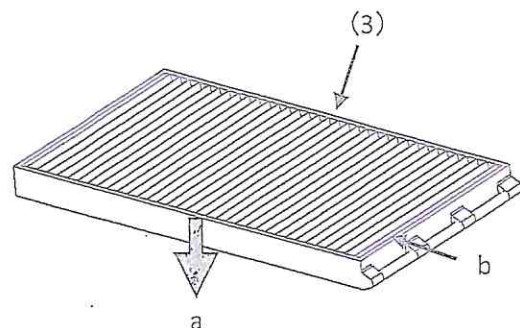
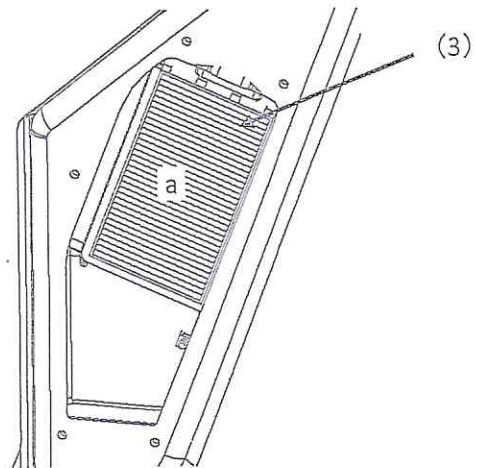
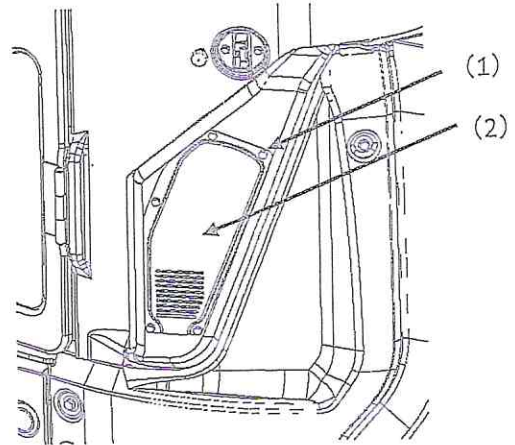
#### IMPORTANT:

Inappropriate installation of the filter may cause dust to enter into the heater unit and air conditioner, causing malfunction or breakdown.

Before installing the filter, clean off dust around the mounting area; install the filter element with extra care.

Attach the filter with the protruding side "b" facing the outside of the machine.

1. Fit filter (3) into the groove.
2. Secure bolts (1) and cover (2).



**APPARECCHI DI SOLLEVAMENTO  
VERBALE DI VERIFICA PERIODICA**

N. 119/1501/VS/2025

(D. Lgs. 81/2008 art. 71, comma 11 e Allegato VII - DM 11.04.2011)

Cod. Impianto Vericert VS/31610



Affidamento da:  Titolare Funzione  Datore di Lavoro

Estremi affidamento: Nr. del altri dati

Il sottoscritto  ING. /  P.I. MASSIMO BALDASCINO Verificatore Vericert Nr. 119

In data 27/06/2025 ha provveduto alla:  Prima verifica periodica  Verifica periodica (successiva alla prima)

del/della:

- Ponte mobile sviluppabile
- Carro raccogli frutta
- Ascensore/montacarichi da cantiere
- Ponte sospeso e relativi organi
- Scala aerea ad inclinazione variabile
- Gru AUTOGRU FINO 10 TON
- Carrello semovente a braccio telescopico
- Piattaforma auto sollevante su colonne
- Idroestrattore

Tipo AUTOGRU FINO 10 TON Matr. 2021 2 00020 SI Marca HITACHI

Mod. ZX38U-6 Nr. Fabbrica HCMADS5ZK00060375 Anno 2021 Dichiarazione Conf. CE del 22/01/2021

emessa da HITACHI Certificata dall'O.N. TUV SUD N. Cert. ===== del 22/01/2021

Installato/Utilizzato nel Cantiere/Stabilimento della Ditta

Comu. Prov. N.

ed ha rilevato quanto segue:

1) Condizioni generali di conservazione e manutenzione: l'attrezzatura si presenta in un buono stato di manutenzione

2) Esame degli organi principali: ad un esame visivo non emergono vizi, anomalie o difetti

3) Comportamento durante le prove di funzionamento dell'apparecchio e dei dispositivi di sicurezza: tutti i dispositivi di sicurezza hanno funzionato correttamente

4) Configurazione e dati tecnici rilevati al momento della verifica: Portata Max kg. 750

La manutenzione e i controlli sono stati effettuati da

5) Osservazioni: PER USO E MANUTENZIONE ATTENERSI ALLE INDICAZIONI DEL MANUALE DEL COSTRUTTORE

OGGETTO MOLLO 62001

**ESITO DELLA VERIFICA**

DATA VERIFICA SUCCESSIVA, PER IMPIEGO DICHIARATO

In base a quanto rilevato ed al risultato delle prove eseguite di cui al presente verbale, lo stato di funzionamento e di conservazione della suddetta attrezzatura di lavoro:

DAL DATORE DI LAVORO 27/06/2026

- risulta adeguato ai fini della sicurezza
- non risulta adeguato ai fini della sicurezza, per i seguenti motivi:

Alla verifica ha assistito in affiancamento, esclusivamente al fine didattico, il P.I.  / ING.

Luogo CAMPI BISENZIO Data 27/06/2025

Firma/Timbro del Datore di lavoro o suo Rappresentante



certificazioni e Verifiche

na - Italy - C.F. / P.IVA 03507060402 - R.E.A. RA 0183482

Tel. +39 0544 501951 - Fax +39 0544 467220 - E-mail: info@vericert.it - www.vericert.it

Remove page after 60 seconds of



**Did you know?**  
Pairing this Plus Flex Cover with V Paper creates the ultimate professional lay-flat presentation.

# BOUND TO IMPRESS



**ZERO WASTE**

**PELEMAN**  
Because It Matters

peleman.com

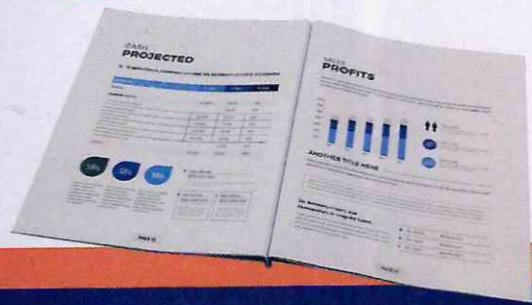
Remove page after 60 seconds of cooling

## PELEMAN ONE



**Did you know?**  
Pairing this Plus Flex Cover with V Paper creates the ultimate professional lay-flat presentation.

# BOUND TO IMPRESS



**ZERO WASTE**

**PELEMAN**  
Because It Matters

peleman.com

Remove page after 60 seconds of cooling

## PELEMAN ONE



**Did you know?**  
Pairing this Plus Flex Cover with V Paper creates the ultimate professional lay-flat presentation.

# BOUND TO IMPRESS



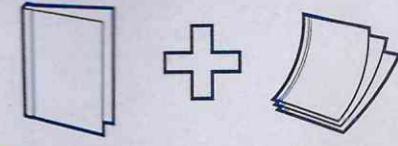
**ZERO WASTE**

**PELEMAN**  
Because It Matters

peleman.com

Remove page after 60 seconds of cooling

## PELEMAN ONE



**Did you know?**  
Pairing this Plus Flex Cover with V Paper creates the ultimate professional lay-flat presentation.

# BOUND TO IMPRESS



BOUND TO IMPRESS