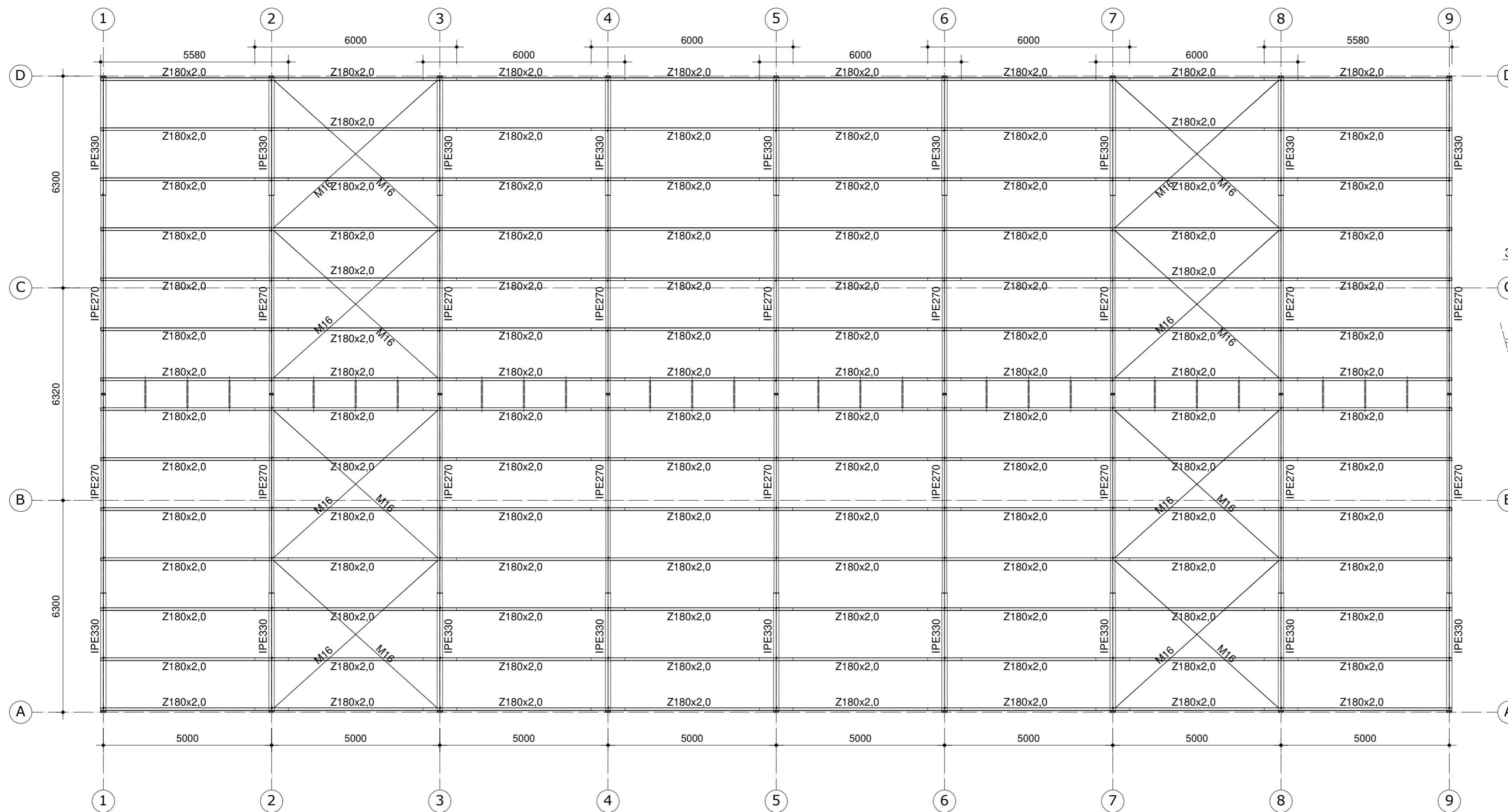
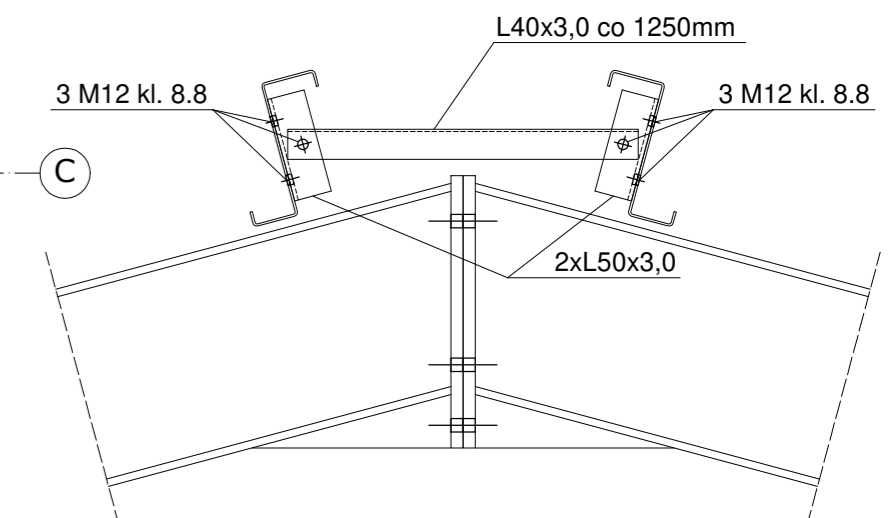


RZUT KONSTRUKCJI DACHU

SKALA 1:100



Detal łączenia płatwi w kalenicy

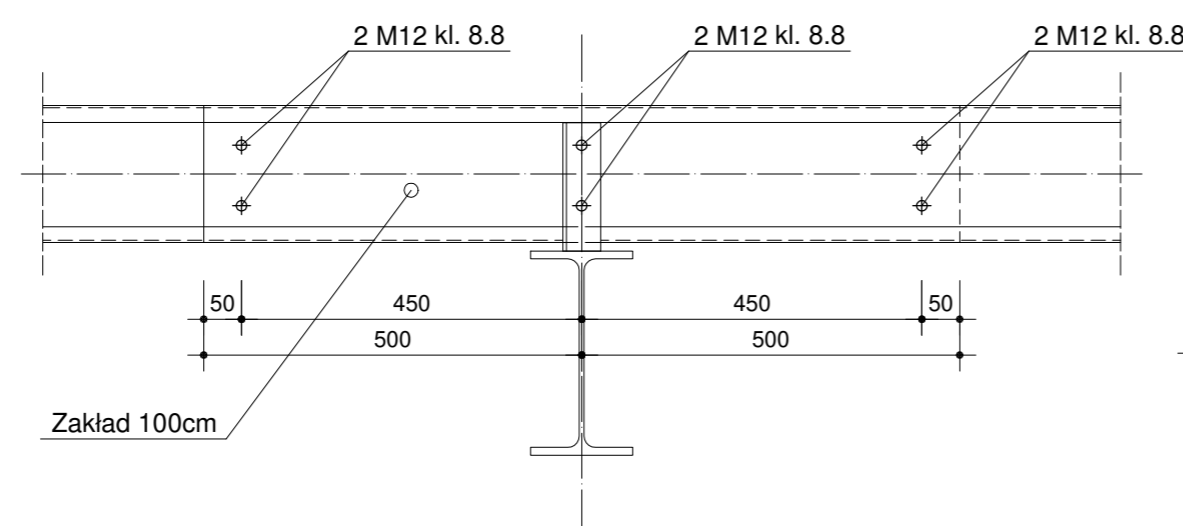


SPECYFIKACJA MATERIAŁOWA
DLA KONSTRUKCJI STALOWEJ

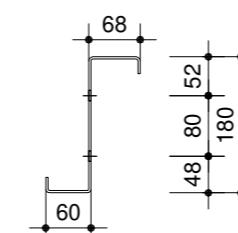
STAL ELEM. GŁÓWNYCH S355JR
STAL ELEM. GIĘTYCH S350GD
ŚRUBY KLASY 8.8

KATEGORIA KOROZYJNOŚCI C2

Detal mocowania płatwi Z180



Przekrój płatwi Z180/68/60/2,0



REWIZJA	OPIS ZMIAN	DATA
Biuro projektów: creo OBSŁUGA INWESTYCJI		99-300 Kutno Kuczków 16L email: zrybus@gmail.com tel.: 663 740 027 www.creo2.pl
PROJEKT TECHNICZNY		
Nazwa obiektu lub zamierzenia inwestycyjnego:	HALA STALOWA	
Adres obiektu:		
Branża:	KONSTRUKCJA	
Inwestor:	EcoENERGY Artur Grzelak 62-619 Sadlno	
Przedmiot rysunku:	RZUT KONSTRUKCJI DACHU	Nr rysunku: K3 Skala: 1:100 Rewizja: - Data: 08.2021r.
Projektant:	inż. Zbigniew Rybus	LOD/2073/PWOK/13