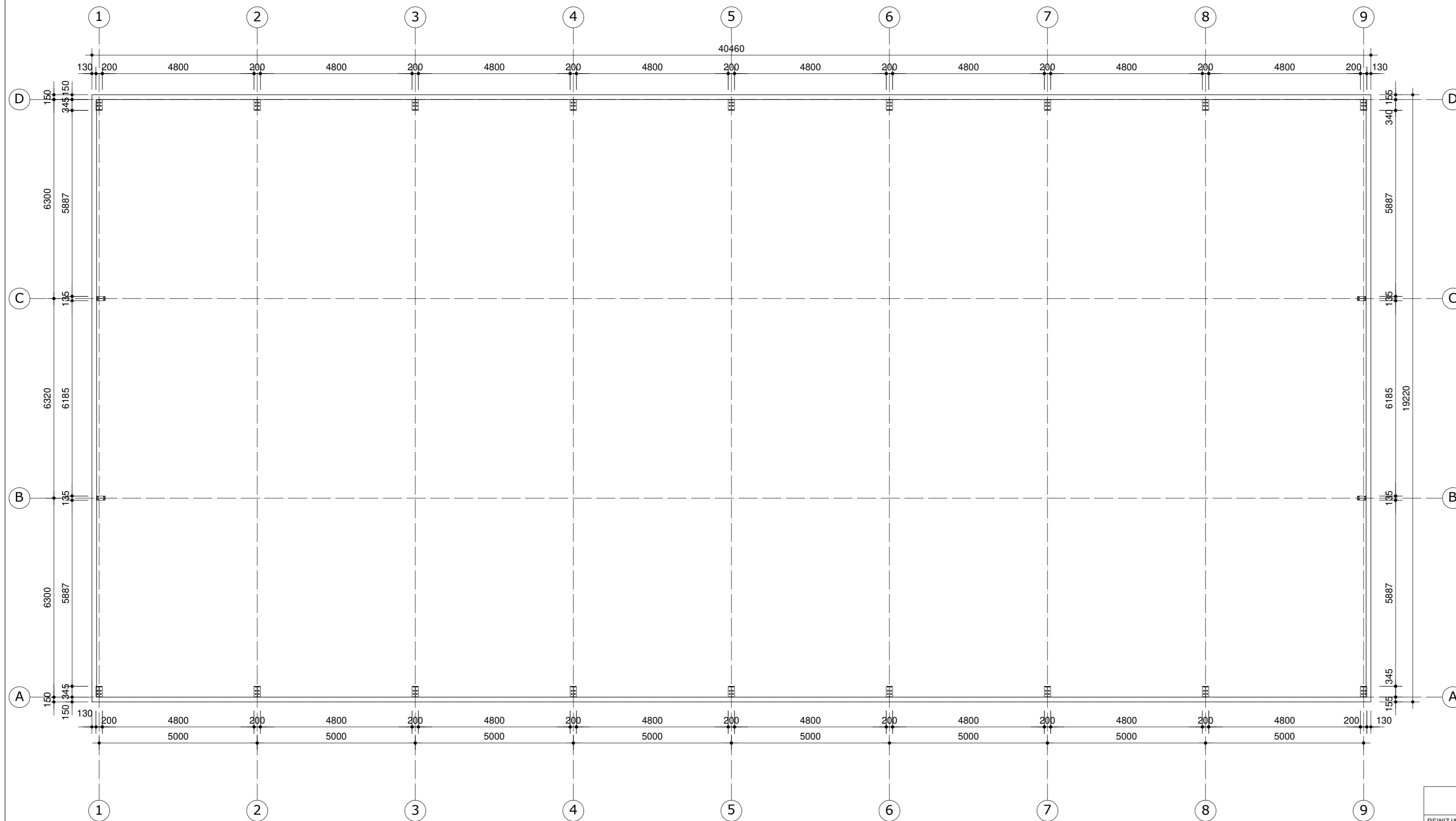
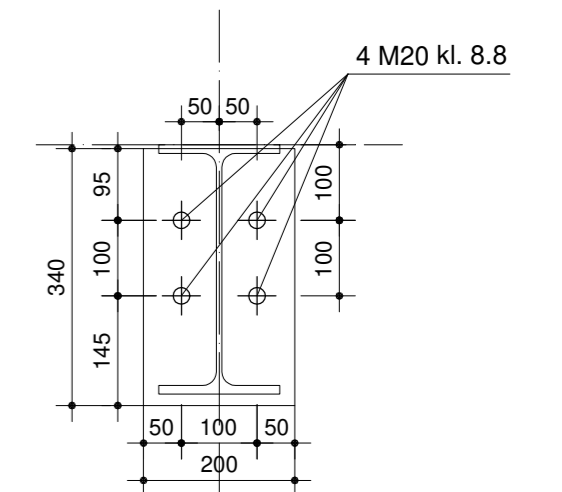


# RZUT PRZYZIEMIA

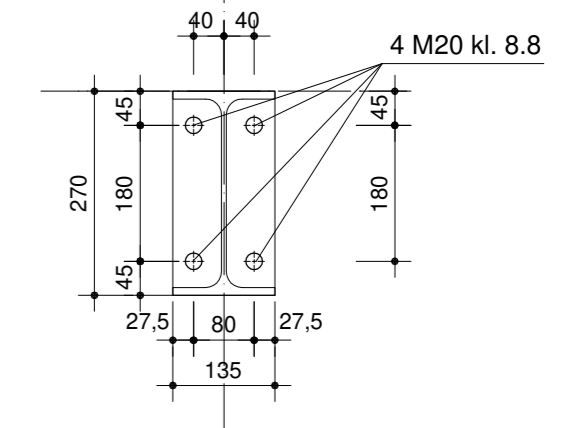
SKALA 1:100



Detal kotwienia  
w osiach A;D



Detal kotwienia  
w osiach B;C



SPECYFIKACJA MATERIAŁOWA  
DLA KONSTRUKCJI STALOWEJ

**STAL ELEM. GŁÓWNYCH S355JR**  
**STAL ELEM. GIĘTYCH S350GD**  
**ŚRUBY KLASY 8.8**

**KATEGORIA KOROZYJNOŚCI C2**

REWIZJA	OPIS ZMIAN	DATA
Biuro projektów:  OBSŁUGA INWESTYCJI		99-300 Kutno Kuczków 16L email: zrybus@gmail.com tel.: 663 740 027 www.creo2.pl
<b>PROJEKT TECHNICZNY</b>		
Nazwa obiektu lub zamierzenia inwestycyjnego:	HALA STALOWA	
Adres obiektu:		
Branża:	KONSTRUKCJA	
Inwestor:	EcoENERGY Artur Grzelak 62-619 Sadlno	
Przedmiot rysunku:	RZUT PRZYZIEMIA	Nr rysunku: <b>K2</b> Skala: 1:100 Rewizja: - Data: 08.2021r.
Projektant:	inż. Zbigniew Rybus	LOD/2073/PWOK/13