



QUALITY ATTACHMENTS FOR EARTH MOVING MACHINERY

U.Emme Srl
 Via dell'Artigianato, 19
 47015 Modigliana
 (Forlì-Cesena) ITALY
 Phone +39.0546.941725
 Fax +39.0546.940050
 E-mail – info@uemme.com
www.uemme.com

Dichiarazione "CE" di conformità

(secondo l'allegato II A della Direttiva 2006/42/CE "Direttiva Macchine")

Il sottoscritto Molignoni Mario
 Dichiaro che la seguente attrezzatura intercambiabile:

Denominazione generica:	Benna Miscelatrice
Funzione:	Attrezzatura Intercambiabile
Tipo/Modello:	Condor 300 x Cat 246C
Numero di matricola:	22642
Anno di costruzione:	2021

È conforme alle disposizioni pertinenti della direttiva macchine 2006/42/CE e alle disposizioni nazionali di attuazione

È conforme alle disposizioni delle seguenti norme armonizzate:
 EN ISO 12100-1, EN ISO 12100-2

PERSONA AUTORIZZATA A COSTITUIRE IL FASCICOLO TECNICO:

Nome: Davide Molignoni

Indirizzo: c/o Uemme S.r.l. Via dell'artigianato, 19 - 47015 Modigliana (FC) - Italia

È fatto divieto di montare o installare l'attrezzatura intercambiabile oggetto della presente dichiarazione su macchine di supporto non conformi alle vigenti normative e/o direttive.

Modigliana, li: 03/2021

Legale Rappresentante
 Molignoni Mario



U.EMME s.r.l.
Via dell'Artigianato, 19
47015 Modigliana (FC) – ITALIA
Tel. 0546-941725 · Fax 0546-940050
www.uemme.com

CERTIFICATO D'ORIGINE

Si dichiara - ai sensi degli artt. 76, 108, 114 del Decreto Legislativo 30/014/1992 n. 285
- che l'attrezzatura sotto indicata è stata costruita presso gli stabilimenti della

- Ditta: **U.EMME s.r.l.**
- Ubicati in: **Via dell'Artigianato, 19
47015 – Modigliana (FC) - Italia**

Dichiara che la seguente attrezzatura intercambiabile:

Costruttore e sede:	U.EMME s.r.l. Via dell'artigianato, 19 – 47015 Modigliana (FC) - Italia
Tipo:	Benna Miscelatrice
Tipo/Modello:	Condor 300 x Cat 246C
Telaio:	22642

L'attrezzatura in oggetto è nuova di fabbrica.

Modigliana, li: 03/2021

U.EMME s.r.l.
Molignoni Mario

VISTO

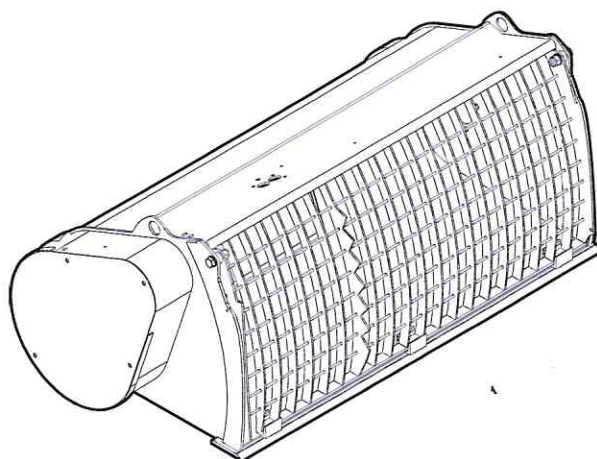
Ufficio periferico del Ramo Trasporti di
Nome e qualifica del funzionario

Manuale d'uso e Manutenzione

Benna miscelatrice

CONDOR

CONDOR SL



ISTRUZIONI ORIGINALI



Edizione	09-2020
Data di stampa	09-2020
Lingua	IT
Codice libretto	MUM 12c290



Attenzione

Prima di eseguire qualsiasi operazione con e sull'attrezzatura è necessario leggere e comprendere il presente manuale in ogni sua parte.

Conservare in luogo sicuro e accessibile per la consultazione.



U.EMME s.r.l.

Via dell'artigianato 19 - 47015 Modigliana (FC)

Tel. +39 0546 941725 - Fax +39 0546 940050

e-mail: info@uemme.com

www.uemme.com