

ISTRUZIONI PER L'UTILIZZO E LA MANUTENZIONE



PIATTAFORME SEMOVENTI A PANTOGRAFO COMPACT 8, 8W, 10, 10N e 12

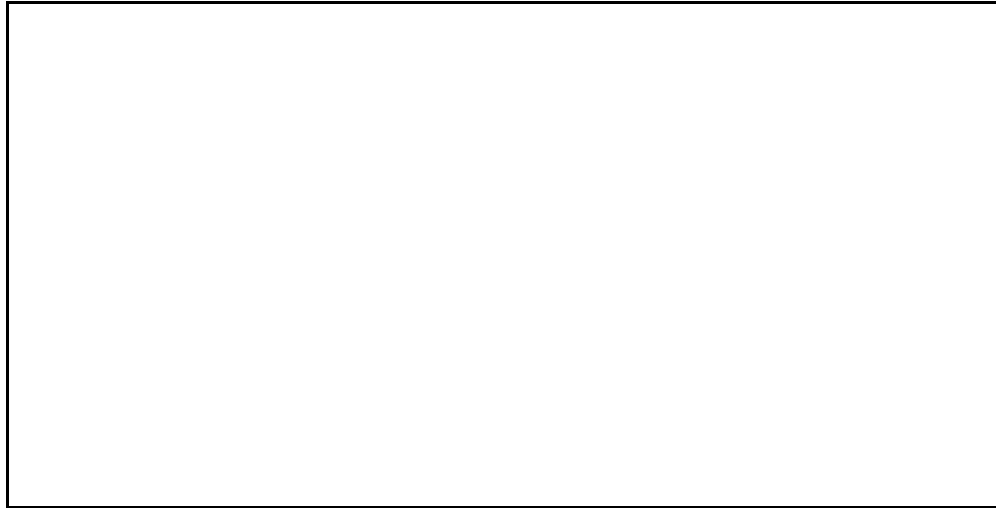
242 032 7800 - E 04.07 ITA



WWW.HAULOTTE.COM



Distribué par / Distributed by/ Distribuito da



Haulotte France

Tél / Phone +33 (0)4 72 88 05 70
Fax / Fax +33 (0)4 72 88 01 43



**Centre Mondial Pièces de Rechange
Spare Parts International Centre**

Tél / Phone +33 (0)4 77 29 24 51
Fax / Fax +33 (0)4 77 29 98 88



Haulotte Hubarbeitsbühnen

Tél / Phone + 49 76 33 806 920
Fax / Fax + 49 76 33 806 82 18



Haulotte Portugal

Tél / Phone + 351 21 955 98 10
Fax / Fax + 351 21 995 98 19



Haulotte UK

Tél / Phone + 44 (0) 1952 292753
Fax / Fax + 44 (0) 1952 292758



Haulotte U.S. Inc.

Main tool free 1-877-HAULOTTE
Service tool free 1-877-HAULOT-S



Haulotte Singapore Pte Ltd

Tél / Phone + 65 6536 3989
Fax / Fax + 65 6536 3969



Haulotte Netherlands BV

Tél / Phone + 31 162 670 707
Fax / Fax + 31 162 670 710



Haulotte Australia PTY Ltd

Tél / Phone + 61 3 9706 6787
Fax / Fax + 61 3 9706 6797



Haulotte Italia

Tél / Phone + 39 05 17 80 813
Fax / Fax + 39 05 16 05 33 28



Haulotte Do Brazil

Tél / Phone + 55 11 3026 9177
Fax / Fax + 55 3026 9178



Haulotte Scandinavia AB u.b.

Tél / Phone + 46 31 744 32 90
Fax / Fax + 46 31 744 32 99



Haulotte Iberica - Madrid

Tél / Phone + 34 91 656 97 77
Fax / Fax + 34 91 656 97 81



Haulotte Iberica - Sevilla

Tél / Phone + 34 95 493 44 75
Fax / Fax + 34 95 463 69 44

GENERALITÀ

Avete appena preso in consegna una piattaforma automotrice HAULOTTE.

Vi darà le massime soddisfazioni se si seguiranno scrupolosamente le raccomandazioni per l'utilizzo e la manutenzione.

Il presente manuale si propone quale valido ausilio per l'operatore.

Insistiamo sull'importanza:

- del rispetto delle istruzioni di sicurezza relative alla macchina al suo utilizzo e all'ambiente,
- di usare la macchina conformemente alle sue prestazioni,
- di una manutenzione corretta, che ne determina la durata di vita.

Durante ed oltre il periodo di garanzia, il nostro Servizio Assistenza Tecnica è a vostra disposizione al fine di assicurare il servizio di cui potreste aver bisogno.

In caso di necessità contattare il nostro Agente locale oppure il nostro Servizio Assistenza Tecnica, precisando il tipo esatto di macchina ed il N. di serie della stessa.

Per qualsiasi ordinazione di parti di consumo o di parti di ricambio, utilizzare le presenti avvertenze nonché il catalogo "Pezzi di Ricambio", per ricevere esclusivamente parti originali, unica garanzia di intercambiabilità e di perfetto funzionamento.

PRO MEMORIA: Vi ricordiamo che le nostre macchine sono conformi alle disposizioni della «Direttiva Macchine» 89/392/CEE del 14 Giugno 1989 modificata dalle direttive 91/368/CEE del 21 giugno 1991, 93/44/CEE del 14 giugno 1993, 93/68/CEE del 22 luglio 1993 e 89/336/CEE del 3 maggio 1989, direttive 2000/14/CE, direttive EMC/89/336/CE.



Attenzione !
I dati tecnici contenuti in questo manuale non possono impegnare la nostra responsabilità e ci riserviamo il diritto di procedere a perfezionamenti e modifiche senza modificare il presente manuale.

INDICE

1 -	RACCOMANDAZIONI GENERALI - SICUREZZA	1
1.1 -	AVVERTENZA GENERALE	1
1.1.1 -	Manuale	1
1.1.2 -	Etichette	1
1.1.3 -	Sicurezza	1
1.2 -	ISTRUZIONI GENERALI DI SICUREZZA	2
1.2.1 -	Conducenti.....	2
1.2.2 -	Ambiente.....	2
1.2.3 -	Utilizzo della macchina	2
1.3 -	RISCHI RESIDUI	4
1.3.1 -	Rischi di oscillazione - Rovesciamento	4
1.3.2 -	Rischi elettrici.....	4
1.3.3 -	Rischi di esplosione o di ustioni	4
1.3.4 -	Rischi di collisione.....	4
1.4 -	VERIFICHE.....	5
1.4.1 -	Ispezioni di adeguamento - Registro di controllo	5
1.4.2 -	Verifiche periodiche, obblighi di legge	5
1.4.3 -	Stato di conservazione.....	5
1.5 -	RIPARAZIONI E REGOLAZIONI.....	6
1.6 -	VERIFICHE ALL'ATTO DELLA RIMESSA IN SERVIZIO	6
1.7 -	SCALA DI BEAUFORT	7
2 -	PRESENTAZIONE	9
2.1 -	IDENTIFICAZIONE.....	9
2.2 -	FUNZIONAMENTO GENERALE.....	9
2.3 -	PRINCIPALI COMPONENTI	10
2.4 -	ZONA DI LAVORO	11
2.4.1 -	Zona di lavoro Compact 8.....	11
2.4.2 -	Zona di lavoro Compact 8W	12
2.4.3 -	Zona di lavoro Compact 10N	13
2.4.4 -	Zona di lavoro Compact 10.....	14

2.4.5 - Zona di lavoro Compact 12	15
2.5 - CARATTERISTICHE TECNICHE	16
2.5.1 - Caratteristiche tecniche Compact 8, Compact 8W.....	16
2.5.2 - Caratteristiche tecniche Compact 10N, Compact 10	17
2.5.3 - Caratteristiche tecniche Compact 12	18
2.6 - DIMENSIONI DI INGOMBRO	19
2.6.1 - Ingombro Compact 8.....	19
2.6.2 - Ingombro Compact 8W	19
2.6.3 - Ingombro Compact 10N	19
2.6.4 - Ingombro Compact 10.....	20
2.6.5 - Ingombro Compact 12.....	20
2.7 - ETICHETTE	21
2.7.1 - Etichette "gialle" comuni.....	21
2.7.2 - Etichette "arancione" comuni	21
2.7.3 - Etichette "rosse" comuni	22
2.7.4 - Altre etichette comuni.....	22
2.7.5 - Etichette specifiche ai modelli	23
2.7.6 - Etichette specifiche : Opzione	24
2.7.7 - Riferimenti delle etichette della macchina.....	24
2.7.8 - Posizionamento delle etichette sulla macchina.....	25
3 - PRINCIPIO DI FUNZIONAMENTO.....	27
3.1 - CIRCUITO IDRAULICO	27
3.1.1 - Sollevamento della piattaforma	27
3.1.2 - Traslazione (spostamento della macchina).....	27
3.1.3 - Direzione	27
3.2 - CIRCUITO ELETTRICO.....	27
3.2.1 - Variatore di velocità elettronico	27
3.2.2 - CONTROLLORE DI CARICA BATTERIE / CONTAORE - MDI	28
3.3 - SICUREZZA.....	30
3.3.1 - Controllo dell'inclinometro	30
3.3.2 - Velocità di traslazione	30
3.3.3 - Sistema di sicurezza contro le buche (dispositivi antiribaltamento)	31
3.3.4 - Controllo del carico in piattaforma.....	31
4 - UTILIZZO	33

4.1 -	ISTRUZIONI GENERALI	33
4.1.1 -	Ambiente della macchina	33
4.1.2 -	Estensione manuale	33
4.2 -	SCARICO - CARICO	34
4.2.1 -	Scarico mediante sollevamento	34
4.2.2 -	Scarico mediante rampe	34
4.2.3 -	Carico.....	35
4.2.4 -	Istruzioni per il trasporto.....	35
4.3 -	OPERAZIONI CHE PRECEDONO LA PRIMA MESSA IN SERVIZIO	35
4.3.1 -	Familiarizzazione con i posti di comando	35
4.3.2 -	Controlli prima di qualsiasi messa in servizio	36
4.4 -	GUIDA	37
4.4.1 -	Raccomandazioni generali.....	37
4.4.2 -	Operazioni effettuate da terra	38
4.4.3 -	Operazioni effettuate dalla piattaforma	38
4.5 -	USO DEL CARICA BATTERIE A BORDO	39
4.5.1 -	Caratteristiche.....	39
4.5.2 -	Avviamento della carica	39
4.5.3 -	Carica di mantenimento	39
4.5.4 -	Interruzione della carica e movimentazione della macchina durante la carica	39
4.5.5 -	Precauzioni per l'impiego	40
4.6 -	UTILIZZO E MANUTENZIONE DELLE BATTERIE.....	40
4.6.1 -	Raccomandazioni	40
4.6.2 -	Messa in servizio	40
4.6.3 -	Scarica	40
4.6.4 -	Ricarica	40
4.6.5 -	Manutenzione	41
4.7 -	OPERAZIONI DI SOCCORSO E INTERVENTI DI EMERGENZA.....	42
4.7.1 -	Operazione di soccorso	42
4.7.2 -	Intervento manuale	42
4.8 -	SBLOCCAGGIO FRENI	43
5 -	MANUTENZIONE.....	45
5.1 -	RACCOMANDAZIONI GENERALI	45
5.2 -	DISPOSITIVO PER LA MANUTENZIONE	45

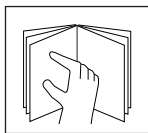
5.3 -	PIANO DI MANUTENZIONE.....	46
5.3.1 -	Prodotti.....	46
5.3.2 -	Schema per la manutenzione.....	47
5.4 -	OPERAZIONI	48
5.4.1 -	Tabella di riepilogo	48
5.4.2 -	Procedura.....	48
5.4.3 -	Lista degli elementi di consumo	49
5.5 -	RACCOMANDAZIONI DEL COSTRUTTORE	50
6 -	INCIDENTI DI FUNZIONAMENTO	51
6.1 -	SISTEMA SOLLEVAMENTO PIATTAFORMA	51
6.2 -	SISTEMA DI TRASLAZIONE	52
6.3 -	SISTEMA DI DIREZIONE	52
7 -	IMPIANTO ELETTRICO (STANDARD).....	53
7.1 -	RIFERIMENTI ELETTRICI	54
7.2 -	SCHEMA ELETTRICO E591	55
7.3 -	POSIZIONE E FUNZIONE DEI CONTATTORI	56
7.3.1 -	SQ1 : micro interruttore posizione alta.....	56
7.3.2 -	SQ3: Micro interruttore posizione alta	56
7.3.3 -	SQ4 : micro interruttore interdizione traslazione	56
7.3.4 -	SQ5 & SQ6: Micro interruttori dispositivi antiribaltamento	56
7.3.5 -	SQ 10: Inclinometro.....	56
7.3.6 -	SP1 : Sovraccarico.....	56
8 -	IMPIANTO ELETTRICO (OPZIONE "PESAGGIO ELETTRONICO")	57
8.1 -	RIFERIMENTI ELETTRICI.....	57
8.2 -	SCHEMA ELETTRICO E614	58
8.3 -	POSIZIONE E FUNZIONE DEI CONTATTORI	59
8.3.1 -	SQ1 : micro interruttore posizione alta.....	59
8.3.2 -	SQ3: Micro interruttore posizione alta	59
8.3.3 -	SQ4 : micro interruttore interdizione traslazione	59
8.3.4 -	SQ5 & SQ6: Micro interruttori dispositivi antiribaltamento	59
8.3.5 -	SQ7: Sensore uscita estensione	59

8.3.6 - SQ 10: Inclino metro	59
8.3.7 - A1: Trasduttore angolare	59
8.3.8 - G1: Trasduttore di pressione	59
9 - SCHEMA IDRAULICO	61
9.1 - RIFERIMENTI IDRAULICI PER COMPACT 8, 8W, 10N E 10	62
9.2 - SCHEMA IDRAULICO 118P251510B	63
9.3 - RIFERIMENTI IDRAULICI PER COMPACT 12.....	64
9.4 - SCHEMA IDRAULICO 121P251530 B.....	65

1 - RACCOMANDAZIONI GENERALI - SICUREZZA

1.1 - AVVERTENZA GENERALE

1.1.1 - Manuale



Il presente manuale ha lo scopo di aiutare il conducente a conoscere le piattaforme semoventi HAULOTTE al fine di utilizzarle in modo efficace ed in condizioni di massima SICUREZZA.

Tuttavia esso non può sostituire l'addestramento di base necessario per tutti gli operatori di apparecchiature da cantiere.

Il capo stabilimento ha l'obbligo di far conoscere agli operatori le prescrizioni del manuale di istruzioni. Il capo stabilimento è responsabile dell'applicazione della "normativa utente" in vigore nel paese di utilizzo.

Prima di utilizzare la macchina, per la sicurezza di impiego e per l'efficacia della macchina è indispensabile prendere conoscenza di tutte le prescrizioni.

Il manuale di istruzioni deve essere tenuto a disposizione degli operatori.

Copie supplementari possono, su richiesta, essere fornite dal costruttore.

1.1.2 - Etichette

I potenziali pericoli e le prescrizioni riguardanti la macchina vengono segnalati da etichette e da targhe.

È necessario prendere conoscenza delle istruzioni in esse contenute.



Le etichette rispettano il seguente codice colore:

- Il colore rosso segnala un pericolo potenzialmente mortale.
- Il colore arancione segnala un pericolo che può provocare gravi lesioni.
- Il colore giallo segnala un pericolo che può provocare dei danni materiali o delle lesioni leggere.

Il capo dello stabilimento deve accertarsi del buono stato di queste targhe ed etichette e fare quanto occorre per conservarle leggibili.

Dietro richiesta, il costruttore può fornirne delle copie supplementari.

1.1.3 - Sicurezza

Accertarsi che qualsiasi persona alla quale venga affidata la macchina sia idonea ed abbia i requisiti di sicurezza che ne comporta l'uso.

Evitare qualsiasi modo di lavoro che possa nuocere alla sicurezza.

Qualsiasi utilizzo non conforme alle prescrizioni potrebbe generare rischi e danni alle persone ed alle cose.



Attenzione !

Per richiamare l'attenzione del lettore, le istruzioni saranno precedute da questo segno normalizzato.

Il manuale d'uso deve essere conservato a cura dell'utente per tutta la durata di vita della macchina, anche in caso di prestito, noleggio o rivendita.

Fare attenzione a che tutte le targhe ed etichette relative alla sicurezza e al pericolo siano complete e leggibili.

1.2 - ISTRUZIONI GENERALI DI SICUREZZA

1.2.1 - Conducenti

I conducenti devono avere compiuto 18 anni ed essere titolari di un'autorizzazione alla guida rilasciata dal datore di lavoro dopo verifica della loro idoneità medica ed una prova pratica di guida della macchina.

Attenzione !
Soltanto i conducenti
addestrati possono utilizzare
le piattaforme semoventi
Haulotte

Essi devono essere almeno due, in modo che uno di essi possa:

- Intervenire rapidamente in caso di bisogno.
- Prendere i comandi in caso di incidente o di guasto.
- Sorvegliare ed evitare la circolazione di macchine e pedoni attorno alla macchina.
- Aiutare nella guida il conducente della macchina, ove occorra.

1.2.2 - Ambiente

L'utilizzatore deve anticipatamente prendere conoscenza del terreno su cui la macchina deve traslare.

Non utilizzare mai la macchina:

- Su terreno molle, instabile o ingombro.
- Su un terreno che presenti una inclinazione superiore al limite ammissibile.
- Quando la velocità del vento è superiore al limite ammissibile. In caso di utilizzo all'esterno, accertarsi, che la velocità del vento sia inferiore o pari al limite ammesso (Vedere "SCALA DI BEAUFORT", pagina 7.).
- Presso linee elettriche (consultare la tabelle a pagina 4 per le distanze minime a cui attenersi in funzione della tensione).
- Con temperature inferiori a - 15° C (in particolare in camere frigorifere). Consultarci in caso di lavoro a temperatura inferiore a - 15°C.
- In atmosfera esplosiva.
- Durante i temporali (rischio di fulmine).
- La notte, o zone insufficientemente illuminate, se la macchina non è dotata del faro opzionale.
- In presenza di campi elettromagnetici intensi (radar, cellulari e correnti forti).

NON CIRCOLARE SULLE STRADE PUBBLICHE.

1.2.3 - Utilizzo della macchina

È importante accertarsi che in utilizzo normale, vale a dire guida in piattaforma, la chiave di selezione posto di comando venga sfilata e conservata dall'operatore; in caso di problema, una persona presente a terra ed addestrata alle manovre di riparazione dei guasti / pronto soccorso ed in possesso della seconda copia di chiavi, può venire in aiuto mettendo la posizione della chiave su comando al suolo.

Non utilizzare la macchina con:

- un carico superiore al carico nominale,
- un numero di persone maggiore di quello autorizzato,
- uno sforzo laterale in piattaforma superiore al valore ammissibile,
- un vento superiore alla velocità ammissibile.

Attenzione !
Soltanto i conducenti
addestrati possono utilizzare
le piattaforme semoventi
Haulotte



⚠ Attenzione !
Non servirsi mai della
piattaforma come gru,
montacarichi o ascensore.
Non servirsi mai della
piattaforma per trainare o
rimorchiare.

Per evitare qualsiasi rischio di caduta, gli operatori devono assolutamente rispettare le seguenti istruzioni:

- Tenersi fermamente alle ringhiere all'atto della salita o della traslazione della macchina.
- Asciugare qualsiasi traccia di olio o di grasso che si trovi sulle pedane, il pavimento ed i corrimano.
- Indossare un corredo di protezione individuale adeguato alle condizioni di lavoro ed alla normativa locale in vigore, in particolare in caso di lavori in zona pericolosa.
- Non neutralizzare i contattori (micro-interruttori) di fine corsa delle sicurezze.
- Evitare gli urti contro ostacoli fissi o mobili.
- Non aumentare l'altezza di lavoro con l'utilizzo di scale o di altri accessori.
- Non utilizzare le ringhiere come mezzi di accesso per salire e scendere dalla piattaforma; utilizzare l'apposita scaletta.
- Non salire sulle ringhiere quando la piattaforma è in elevazione.
- Non guidare la macchina ad alta velocità in zone strette od insufficientemente sgombre.
- Non guidare la macchina in retromarcia se non per manovre (visibilità ridotta).
- Non utilizzare la macchina senza che sia stata sistemata la barra di protezione della piattaforma.
- Non salire sui cofani.

Per ridurre i rischi di rovesciamento, gli operatori devono assolutamente rispettare le seguenti istruzioni:

- Non neutralizzare i contattori di fine corsa delle sicurezze.
- Evitare di manovrare il manipolatore di comando da una direzione alla direzione opposta senza passare dalla posizione "0" (per fermarsi durante uno spostamento in traslazione, portare progressivamente la leva del manipolatore in posizione neutra, mantenendo premuto il pulsante "uomo morto" se il manipolatore ne è dotato).
- Rispettare il carico massimo nonché il numero di persone autorizzate sulla piattaforma.
- Ripartire i carichi e collocarli, se possibile, al centro della piattaforma.
- Verificare che il suolo resista alla pressione e al carico per ruota.
- Evitare di urtare ostacoli fissi o mobili.
- Non guidare la macchina ad alta velocità in zone strette od insufficientemente sgombre.
- Non usare la macchina se la piattaforma è ingombra.
- Non usare la macchina con materiale od oggetti sospesi alle ringhiere.
- Non usare la macchina con elementi che potrebbero aumentare l'esposizione al vento (es.: pannelli).
- Non effettuare operazioni di manutenzione quando la macchina è sollevata senza aver predisposto le necessarie sicurezze (carroponte, gru).
- Eseguire i controlli quotidiani e sorvegliare il buon funzionamento durante il periodo di utilizzo.
- Preservare la macchina da qualsiasi intervento incontrollato quando è fuori servizio.

NOTA : *Non trainare la macchina. Essa non è stata prevista per questo. Deve essere trasportata su di un rimorchio.*

1.3 - RISCHI RESIDUI

1.3.1 - Rischi di oscillazione - Rovesciamento

Esistono forti rischi di oscillazione o di rovesciamento nelle seguenti situazioni:

- Violenta azione sulle leve dei comandi.
- Sovraccarico della piattaforma.
- Cedimento del suolo (attenzione al disgelo in inverno)
- Raffiche di vento
- Urto di un ostacolo a terra o in altezza
- Lavoro su binari, marciapiedi, ecc.

Prevedere una distanza di arresto sufficiente: 3 metri a velocità alta e 1 metro a velocità ridotta.

1.3.2 - Rischi elettrici

I rischi elettrici sono notevoli nelle seguenti situazioni:

- Contatto con una linea sotto tensione (verificare le distanze di sicurezza prima di qualsiasi intervento nelle vicinanze di linee elettriche).
- La distanza minima di legge a cui attenersi è di 5 metri (DPR 164/56 art. 11)
- Utilizzo della macchina in condizioni temporalesche.

Attenzione !
Se la macchina comporta una presa di corrente 220 V, amperaggio MAX 16 A la prolunga deve obbligatoriamente essere collegato ad una presa rete di distribuzione protetta da un disgiuntore differenziale da 30mA.

Distanza di sicurezza minima	
Tensione	M
Fino a 200 kV	5
da 200 kV a 350 kV	6.5
da 350 kV a 500 kV	7.6
da 500 kV a 750 kV	10.7
da 750 kV a 1000 kV	13.7

1.3.3 - Rischi di esplosione o di ustioni

I rischi di esplosione o di ustioni sono notevoli nelle seguenti situazioni:

- Lavoro in atmosfera esplosiva o infiammabile.
- Utilizzo di una macchina che presenti delle perdite idrauliche.

1.3.4 - Rischi di collisione

- Rischio di schiacciamento delle persone presenti nella zona di lavoro della macchina (in traslazione o durante la manovra degli attrezzi).
- Valutazione a cura dell'operatore, prima di qualsiasi uso, dei rischi esistenti sopra di lui.

1.4 - VERIFICHE

Conformarsi alla normativa nazionale in vigore nel paese di utilizzo.

1.4.1 - Ispezioni di adeguamento - Registro di controllo

La macchina deve essere oggetto di ispezioni periodiche in modo che possano essere individuate difettosità in grado di provocare aggravio di danni od incidenti. Tali ispezioni devono essere effettuate da personale qualificato che dovrà poi provvedere ad annotare i risultati su di un apposito "Registro di Controllo" tenuto costantemente a disposizione dei soggetti preposti alle verifiche periodiche di conformità.

NOTA : *Il Registro di Controllo deve essere tenuto a disposizione degli Organismi di controllo competenti alle verifiche periodiche annuali che, per D.M. sono individuati in ASL ed ARPA. Il "Manuale per la Manutenzione" parte integrante della documentazione allegata alla macchina, nel rispetto della compilazione delle schede di manutenzione programmata può essere considerato ed utilizzato come "Registro di Controllo".*

Le persone designate alle ispezioni devono aver acquisito esperienza nel campo della prevenzione dei rischi, procedure di sicurezza e siano stati formati alla manutenzione e riparazione delle macchine.

E' vietato autorizzare qualsiasi addetto a procedere, durante il funzionamento della macchina, ad una qualsiasi verifica.

1.4.2 - Verifiche periodiche, obblighi di legge

E' fatto obbligo denunciare al dipartimento periferico dell'ISPESL l'avvenuta messa in servizio della macchina e successivamente, con cadenza annuale, sottoporla a verifica periodica da parte dei soggetti tecnicamente competenti. E' fatto d'obbligo porre i soggetti titolati all'effettuazione della verifica, in grado di poterla effettuare. Il datore di lavoro inoltre, ha l'obbligo ove non in possesso del verbale di verifica periodica, di dare tempestiva comunicazione di eventuale trasferimento della macchina e richiedere nuovamente la verifica all'Organo di controllo competente nel luogo in cui la macchina è stata trasferita.

1.4.3 - Stato di conservazione

Ricerca qualsiasi deterioramento potenzialmente all'origine di situazioni pericolose (dispositivi di sicurezza, limitatori di carico, dispositivi di controllo dell'inclinazione, perdite dai martinetti, deformazione, stato delle saldature, serraggio dei bulloni, dei flessibili, collegamenti elettrici, stato dei pneumatici, eccessivi giochi meccanici).

NOTA : *In caso di noleggio, l'utente responsabile della macchina noleggiata ha l'onere dell'esame dello stato di conservazione e dell'esame di adeguatezza. Deve accertarsi presso il noleggiatore del fatto che le verifiche generali e periodiche e le verifiche prima della messa in servizio siano state effettivamente realizzate.*

1.5 - RIPARAZIONI E REGOLAZIONI

Riparazioni importanti, interventi o regolazioni sui sistemi o gli elementi di sicurezza (riguarda la meccanica, l'idraulica e l'elettricità) devono essere realizzati a cura di personale PINGUELY-HAULOTTE o che lavori per conto della società PINGUELY-HAULOTTE, il quale utilizzerà solo e soltanto pezzi originali.

Non è autorizzata alcuna modifica al di fuori del controllo PINGUELY-HAULOTTE.

Il costruttore declina ogni responsabilità qualora non vengano usate parti originali o se gli interventi sopra indicati non siano eseguiti a cura di personale autorizzato dalla PINGUELY-HAULOTTE.

1.6 - VERIFICHE ALL'ATTO DELLA RIMESSA IN SERVIZIO

Da effettuarsi dopo:

- Un importante smontaggio - rimontaggio,
- Una riparazione che interessi gli organi essenziali della macchina.
- Qualsiasi incidente provocato dal cattivo funzionamento di un organo essenziale.

Occorre procedere ad un esame di adeguamento, ad un esame dello stato di conservazione, ad una prova statica (coefficiente 1,25) e ad una prova dinamica (coefficiente 1,1).

1.7 - SCALA DI BEAUFORT

La Scala di Beaufort è una scala indicativa della la forza del vento ed è internazionalmente accettata ed utilizzata nelle comunicazioni sulle condizioni meteorologiche. Comprende una scala di gradi da 0 a 12, in cui ciascuno rappresenta una determinata forza o velocità del vento misurata all'aperto a 10 m di altezza sopra un terreno pianeggiante.

Grado	Tipo di vento	Caratteristiche	Km/h	m/s
0	Calma	Il fumo sale verticalmente. Il mare è liscio come l'olio.	0 - 1	0 - 0.2
1	Bava di vento	Il vento devia il fumo. Leggere increspature sulla superficie assomiglianti a squame di pesce.	2 - 5	0.3 - 1.5
2	Brezza leggera	Le foglie si muovono - Ondine minute, ancora molto corte ma ben evidenziate. Le creste non si rompono.	6 - 11	1.6 - 3.3
3	Brezza tesa	Foglie e rametti costantemente agitati - piccole onde, creste che cominciano a frangersi.	12 - 19	3.4 - 5.4
4	Vento moderato	Il vento solleva polvere e foglie seche, i rami sono agitati - piccole onde che diventano più lunghe.	20 - 28	5.5 - 7.9
5	Vento teso	Oscillano gli arbusti con foglie - si formano piccole onde nelle acque interne, onde moderatamente allungate.	29 - 38	8.0 - 10.7
6	Vento fresco	Grandi rami agitati, sibili tra i fili sospesi - Onde grosse (cavalloni) dalle creste imbiancate di schiuma.	39 - 49	10.8 - 13.8
7	Vento forte	Interi alberi agitati, difficoltà a camminare contro vento - I cavalloni si ingrossano. La schiuma formata dal rompersi delle onde viene "soffiata" in strisce nella direzione del vento.	50 - 61	13.9 - 17.1
8	Burrasca moderata	Rametti spezzati, camminare contro vento è impossibile - Onde moderatamente alte. Le creste si rompono e formano spruzzi vorticosi che vengono risucchiati dal vento.	62 - 74	17.2 - 20.7
9	Burrasca forte	Camini e tegole asportati - Onde alte con le creste che iniziano a frangere. Strisce di schiuma che si fanno più dense. Gli spruzzi possono ridurre la visibilità.	75 - 88	20.8 - 24.4
10	Tempesta	Rara in terraferma, alberi sradicati, gravi danni alle abitazioni - Onde molto alte sormontate da creste (marosi) molto lunghe. Le strisce di schiuma tendono a compattarsi.	89 - 102	24.7 - 28.3
11	Tempesta violenta	Raro, gravissime devastazioni - Onde enormi che potrebbero anche nascondere alla vista le navi di piccole o medie dimensioni. Il mare è tutto coperto da banchi di schiuma. Il vento nebulizza la sommità delle creste e la visibilità è ridotta.	103-117	28.6 - 32.5
12	Uragano	Distruzione di edifici, manufatti, ecc. - L'aria è piena di spruzzi e la schiuma imbianca il mare completamente. La visibilità è molto ridotta.	Oltre 117	Oltre 32.5

2 - PRESENTAZIONE

Le piattaforme semoventi, modello Compact 8, 8W, 10N, 10, 12 sono state progettate per tutti i lavori da eseguire in altezza nei limiti delle caratteristiche ad esse proprie ('CARATTERISTICHE TECNICHE', pagina 16.) e nel rispetto di tutte le norme e le istruzioni di sicurezza inerenti alle apparecchiature ed ai luoghi di lavoro.


Il posto principale di guida si trova sulla piattaforma.

Il posto di comando a terra è un posto di soccorso o di riparazione dei guasti.

Queste macchine sono omologate a traslare con operatori a bordo della piattaforma sviluppata in altezza.

2.1 - IDENTIFICAZIONE

Una targa, fissata sul telaio reca tutti i dati (incisi) che permettono di identificare la macchina.

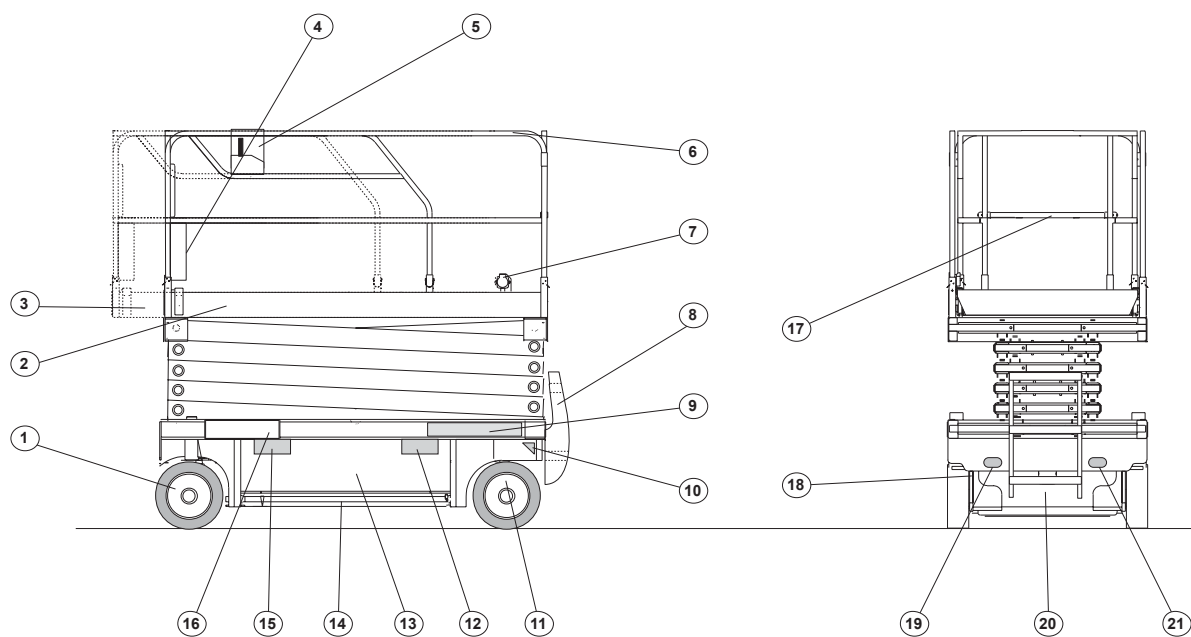
		PINGUELY HAULOTTE, La Péronnière, BP9 42152 L'Horme - France			
MOTORE	<input type="text"/>				
TIPO	<input type="text"/>				
N° SERIE	<input type="text"/>				
MASSA	<input type="text"/>				kg
ANNO DI COSTRUZIONE	<input type="text"/>				
POTENZA NOMINALE	<input type="text"/>				kW
PENDENZA MAX. SUPERABILE	<input type="text"/>				%
CARICO MASSIMO	<i>USO INTERNO</i>		<i>USO ESTERNO</i>		
	<input type="text"/>	kg	<input type="text"/>	<input type="text"/>	kg
N° PERSONE + CARICO	P +	kg	P +	kg	kg
SPINTA LATERALE MASSIMA	<input type="text"/>		<input type="text"/>		
VELOCITA MASSIMA VENTO	<input type="text"/>		<input type="text"/>		
INCLINAZIONE MASSIMA	<input type="text"/>		<input type="text"/>		
					307P219030 A

NOTA : Per qualsiasi richiesta d'informazioni, d'intervento o di ricambi, precisare il tipo della macchina ed il numero di serie.

2.2 - FUNZIONAMENTO GENERALE

Il motore elettrico, alimentato dalle batterie, fa funzionare una pompa idraulica con due sezioni. La prima fornisce l'olio sotto pressione per la direzione e lo spostamento nonché l'elevazione in piccola velocità e la seconda pompa fornisce l'olio per gli spostamenti e l'elevazione in grande velocità. L'olio viene diretto verso le diverse utenze per mezzo di elettrovalvole.

2.3 - PRINCIPALI COMPONENTI



01 - Ruota anteriore motodirettrice

02 - Piattaforma

03 - Estensione

04 - Valigetta porta documenti

05 - Quadro di comando piattaforma

06 - Barra di protezione

07 - Presa da 220 V

08 - Scala di accesso

09 - Quadro di comando a terra

10 - Punti di ancoraggio

11 - Ruota posteriore

12, 15 - Posizione delle forche del carrello elevatore

13 - Cofano

14 - Dispositivo antiribaltamento

16 - Telaio

17 - Barra d'accesso alla piattaforma

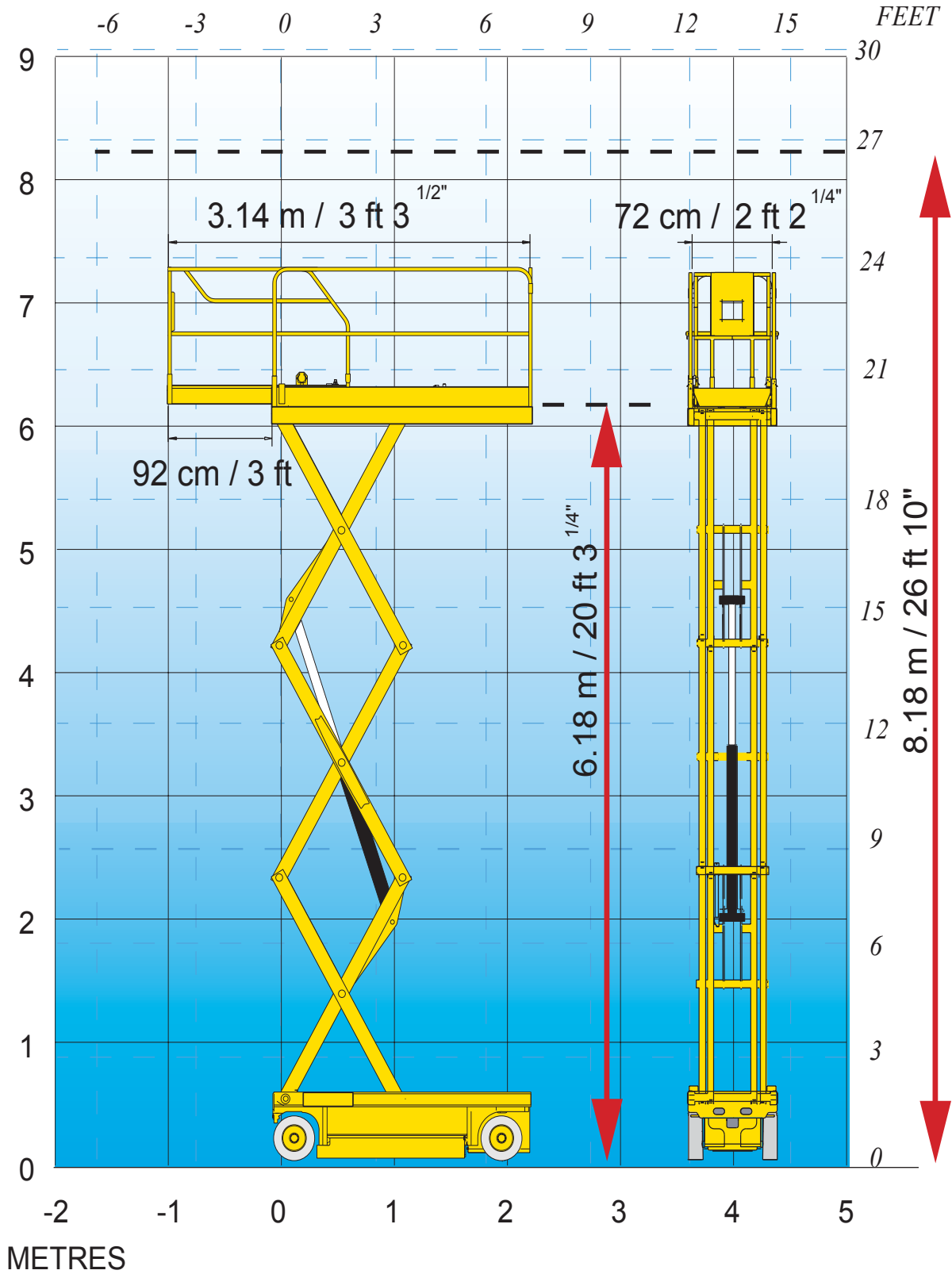
18 - Chiusura del cassetto per le batterie

19, 21 - Punti di ancoraggio

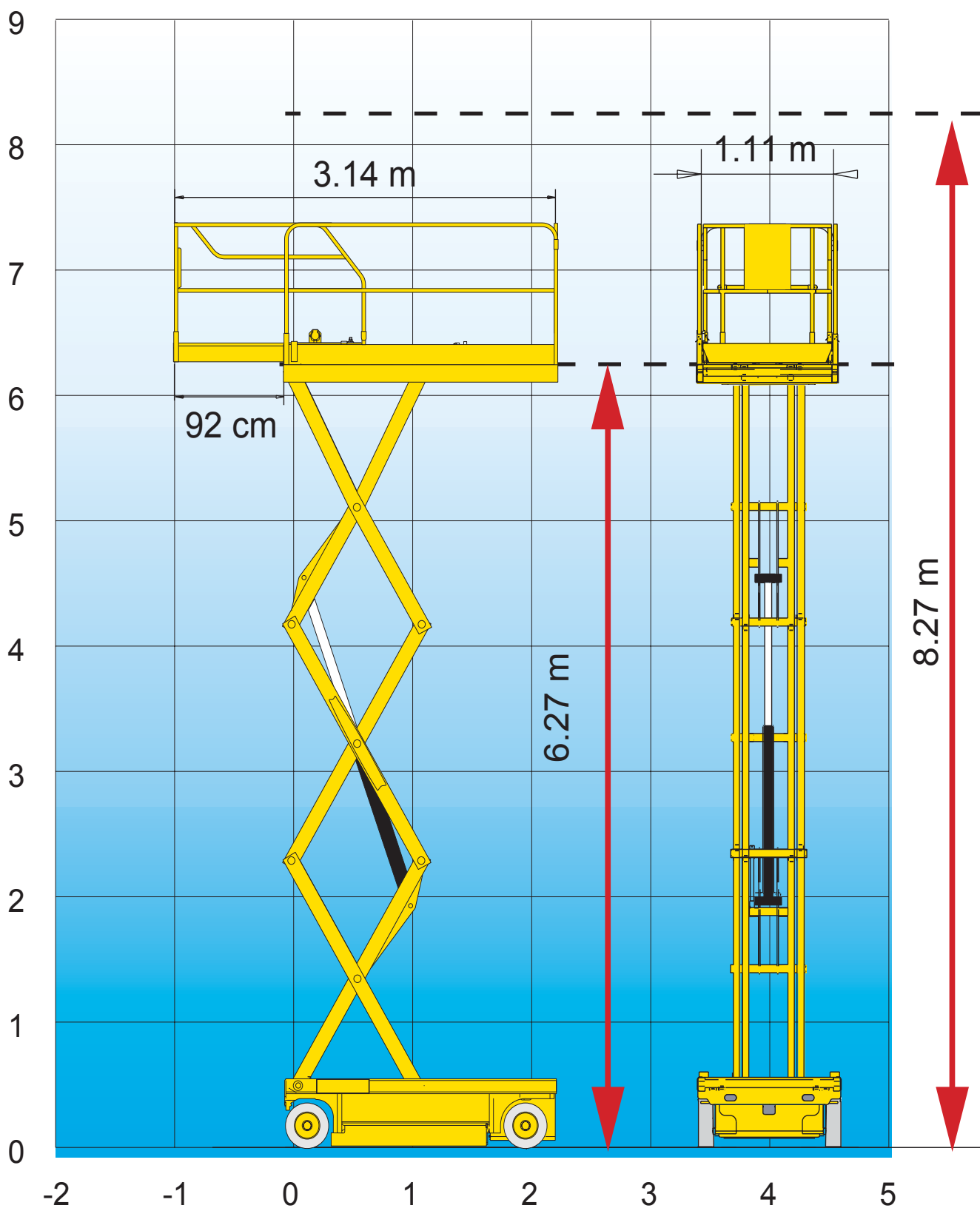
20 - Cassetto per le batterie

2.4 - ZONA DI LAVORO

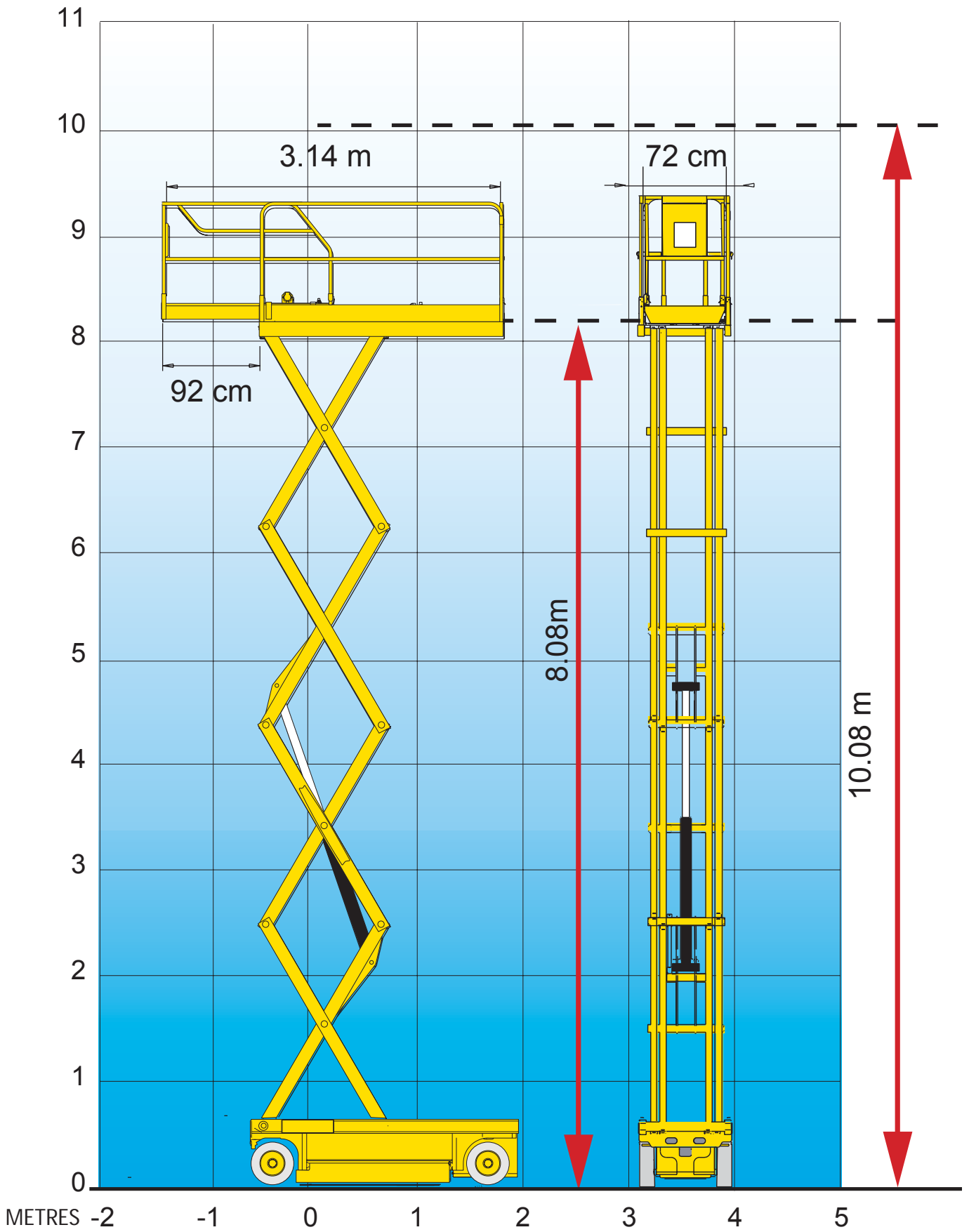
2.4.1 - Zona di lavoro Compact 8



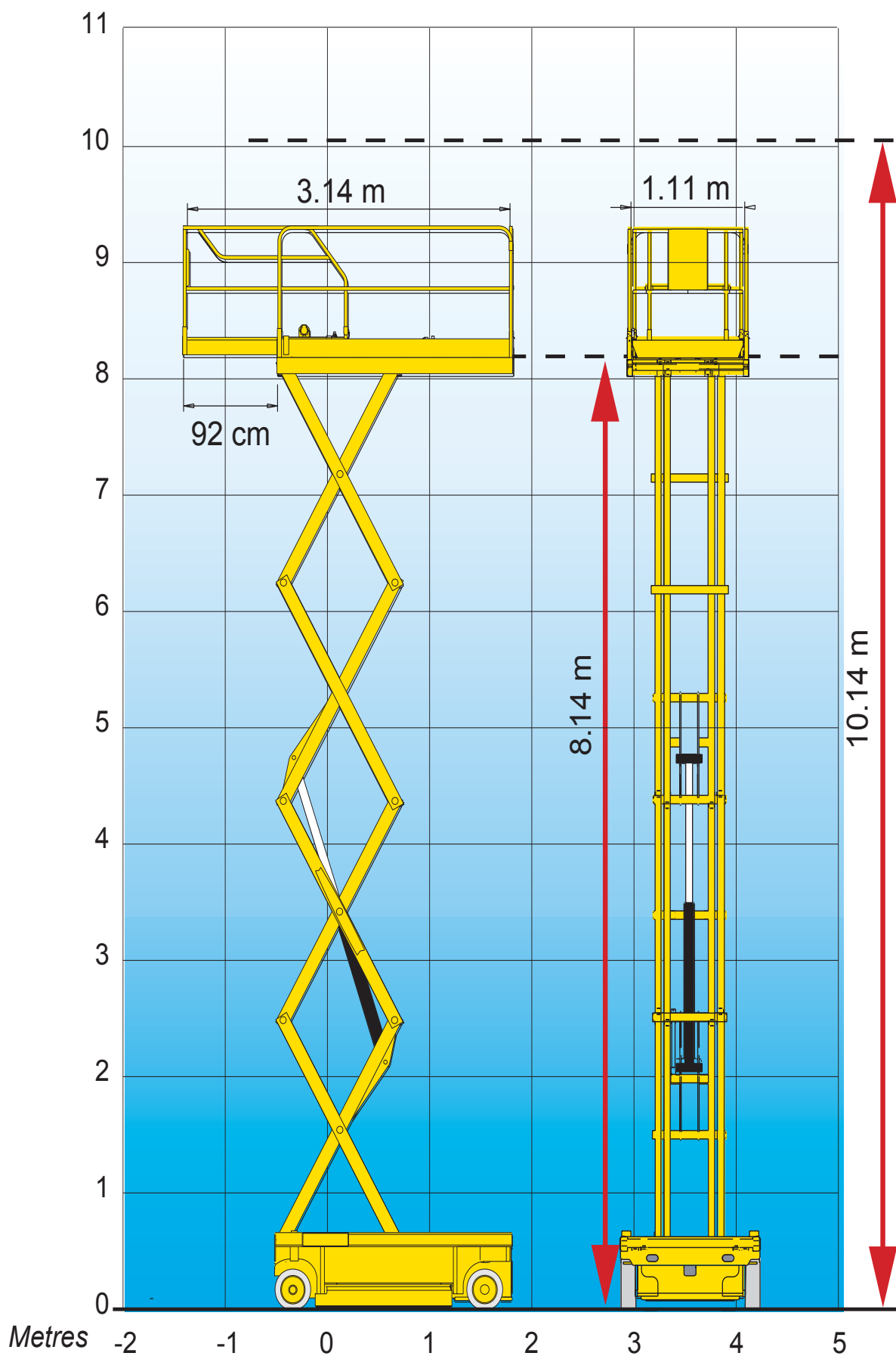
2.4.2 - Zona di lavoro Compact 8W



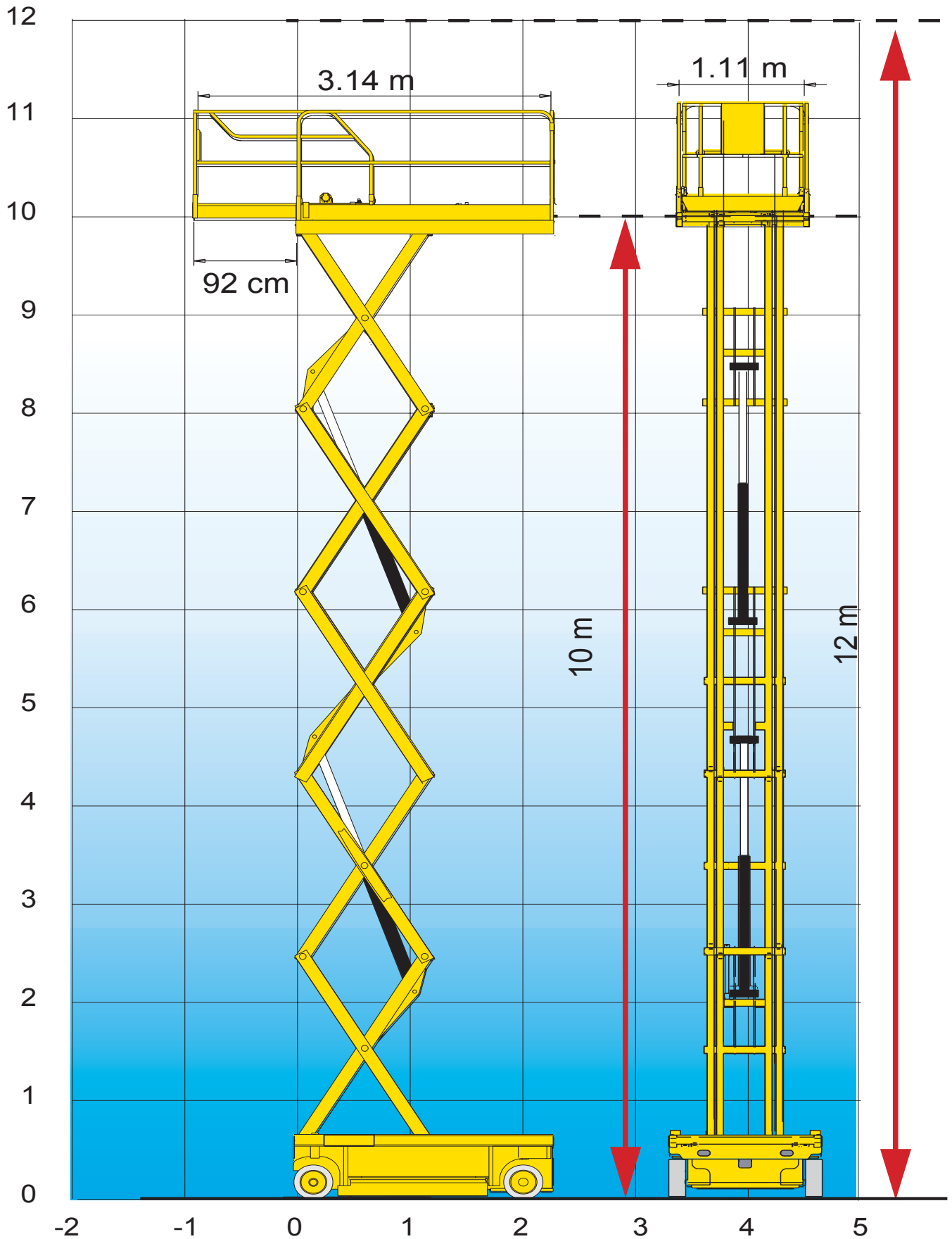
2.4.3 - Zona di lavoro Compact 10N



2.4.4 - Zona di lavoro Compact 10



2.4.5 - Zona di lavoro Compact 12



2.5 - CARATTERISTICHE TECNICHE
2.5.1 - Caratteristiche tecniche Compact 8, Compact 8W

Designazione	Compact 8	Compact 8W
Carico (uso interno)	350 kg, tra cui 2 persone	450 kg, tra cui 3 persone
Carico (uso esterno)	350 kg, tra cui 1 persona	450 kg, tra cui 1 persona
Sforzo manuale laterale (uso interno)	40 daN	40 daN
Sforzo manuale laterale (uso esterno)	20 daN	40 daN
Velocità massima del vento (uso interno)	0 Km/h	0 Km/h
Velocità massima del vento (uso esterno)	45 km/h	45 Km/h
Altezza dal pavimento	6.18 m	6.27 m
Altezza lavoro	8.18 m	8.27 m
Lunghezza piattaforma con estensione rientrata	2.31 m	
Lunghezza totale macchina con estensione rientrata	2.48 m	
Larghezza totale	0.81 m	1.20 m
Altezza ripiegata (alla barriera di protezione)	1.99 m	2.14 m
Altezza ripiegata (piattaforma)	0.87 m	1.02 m
Interasse	1.86 m	
Altezza libera da terra	130 mm	
Altezza libera dal suolo, antiribaltamento esteso	25 mm	
Dimensioni piattaforma	2.3 m x 0.8 m	2.3 m x 1.2 m
Dimensioni estensione	0.92 m x 0.62 m	0.92 m x 1m
Capacità raccomandata per l'estensione	150 Kg	
Velocità di traslazione, macchina ripiegata	0/3.5 km/h	
Velocità di traslazione, macchina alzata	0/1 km/h	
Raggio di sterzata interno	0.34 m	0.2 m
Raggio di sterzata esterno	2.38 m	2.5 m
Pendenza massima superabile	25%	23%
Inclinazione massima ammissibile	2°	3°
Serbatoio idraulico	25 Litri	
Massa totale	1730 Kg	1950 Kg
Carico massimo su una ruota	864 daN	1290 daN
Pressione massima al suolo	13.2 daN/cm ²	17.3 daN/cm ²
Numero di ruote motrici	2	2
Numero di ruote direttrici	2	2
Pneumatici	Gomma solida 38 x 13 x 5 cm	
Diametro delle ruote	380 mm	
Messa in ruota libera	SI	
Movimenti	comandi proporzionali	
Batterie	24 V - 180 Amp/h C5	24 V - 250 Amp/h C5
Pressione idraulica generale	200 bar	
Traslazione	200 bar	
Direzione	150 bar	
Sollevamento	165 bar	
Tempo di salita	37 s	44 s
Tempo di discesa	41 s	56 s
Norme CE	SI	

2.5.2 - Caratteristiche tecniche Compact 10N, Compact 10

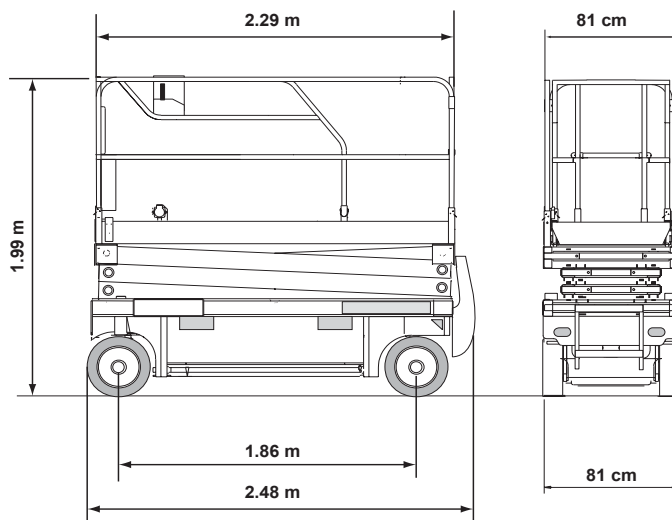
Designazione	Compact 10N	Compact 10
Carico (uso interno)	230 kg, tra cui 2 persone	450 kg, tra cui 2 persone
Carico (uso esterno)	INTERDETTO	450 kg, tra cui 1 persona
Sforzo manuale laterale (uso interno)	40 daN	40 daN
Sforzo manuale laterale (uso esterno)	INTERDETTO	20 daN
Velocità massima del vento (uso interno)	0 km/h	0 km/h
Velocità massima del vento (uso esterno)	INTERDETTO	45 km/h
Altezza dal pavimento	8.08 m	8.14 m
Altezza lavoro	10.08 m	10.14 m
Lunghezza piattaforma con estensione rientrata	2.31 m	
Lunghezza totale macchina con estensione rientrata	2.48 m	
Larghezza totale	0.81 m	1.20 m
Altezza ripiegata (alla barriera di protezione)	2.18 m	2.26 m
Altezza ripiegata (piattaforma)	1.07 m	1.14 m
Interasse	1.86 m	
Altezza libera da terra	130 mm	
Altezza libera da terra, antiribaltamento esteso	25 mm	
Dimensioni piattaforma	2.3 m x 0.8 m	2.3 m x 1.2 m
Dimensioni estensione	0.92 m x 0.62 m	0.92 m x 1m
Capacità raccomandata per l'estensione	120 kg	150 kg
Velocità di traslazione, macchina ripiegata	0/3.5 km/h (variabile)	
Velocità di traslazione, macchina alzata	1 km/h	
Raggio di sterzata interno	0.34 m	0.2 m
Raggio di sterzata esterno	2.38 m	2.5 m
Pendenza massima superabile	23%	
Inclinazione massima ammissibile	2°	2°
Serbatoio idraulico	25 Litri	
Massa totale	2160 kg	2330 kg
Carico massimo su una ruota	1048 daN	1473 daN
Pressione massima al suolo	15.96 daN/cm ²	17.7 daN/cm ²
Numero di ruote motrici	2	2
Numero di ruote direttrici	2	2
Pneumatici	Gomma solida 38 x 13 x 5 cm	
Diametro delle ruote	380 mm	
Messa in ruota libera	SI	
Movimenti	comandi proporzionali	
Batterie	24 V - 180 Amp/h C5	24 V - 250 Amp/h C5
Pressione idraulica generale	220 bar	
Traslazione	220 bar	
Direzione	150 bar	
Sollevamento	165 bar	
Tempo di salita	51 s	
Tempo di discesa	42 s	
Norme CE	SI	

2.5.3 - Caratteristiche tecniche Compact 12

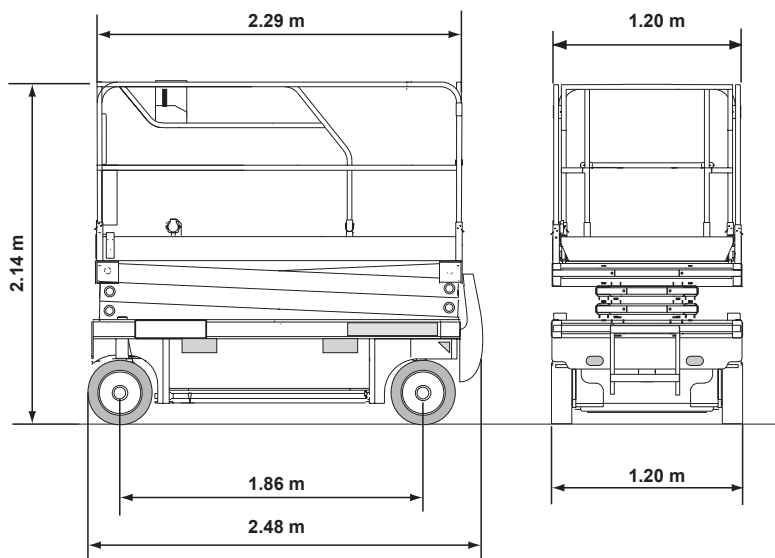
Descrizione	Compact 12
Carico (uso interno)	300 kg, tra cui 2 persone
Carico (uso esterno)	300 kg, tra cui 1 persona
Sforzo manuale laterale (uso interno)	40 daN
Sforzo manuale laterale (uso esterno)	20 daN
Velocità massima del vento (uso interno)	0 km/h
Velocità massima del vento (uso esterno)	45 km/h
Altezza dal pavimento	10 m
Altezza lavoro	12 m
Lunghezza piattaforma con estensione rientrata	2.31 m
Lunghezza totale macchina con estensione rientrata	2.48 m
Larghezza totale	1.20 m
Altezza ripiegata (alla barra di protezione)	2.38 m
Altezza ripiegata (piattaforma)	1.26 m
Interasse	1.86 m
Altezza libera da terra	130 mm
Altezza libera dal suolo, antiribaltamento esteso	25 mm
Dimensioni piattaforma	2.3 m x 1.2 m
Dimensioni estensione	0.92 m x 1 m
Capacità raccomandata per l'estensione	150 kg
Velocità di traslazione, macchina ripiegata	0/3.5 km/h (variabile)
Velocità di traslazione, macchina alzata	1 km/h
Raggio di sterzata interno	0,2 m
Raggio di sterzata esterno	2.5 m
Pendenza massima superabile	23%
Inclinazione massima ammissibile	2°
Serbatoio idraulico	25 Litri
Massa totale	2630 kg
Carico massimo su una ruota	1784 daN
Pressione massima al suolo	19.3 daN/cm ²
Numero di ruote motrici	2
Numero di ruote direttrici	2
Pneumatici	Gomma solida 38 x 13 x 5 cm
Diametro delle ruote	380 mm
Messa in ruota libera	SI
Movimenti	comandi proporzionali
Batterie	24 V - 250 Amp/h C5
Pressione idraulica generale	240 bar
Traslazione	240 bar
Direzione	150 bar
Sollevamento	155 bar
Tempo di salita	85 s
Tempo di discesa	50 s
Norme CE	SI

2.6 - DIMENSIONI DI INGOMBRO

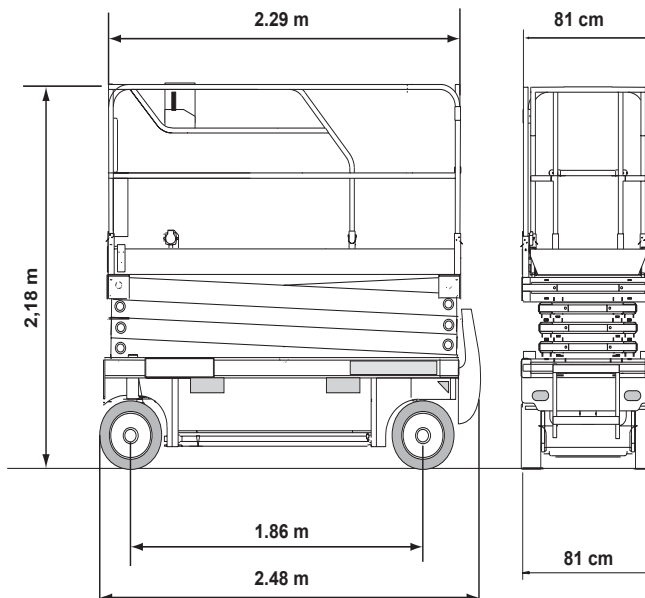
2.6.1 - Ingombro Compact 8



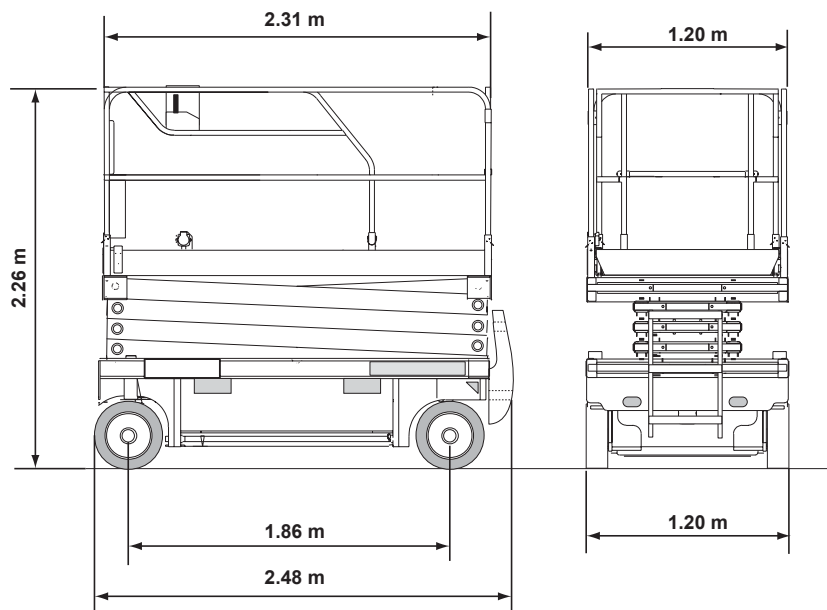
2.6.2 - Ingombro Compact 8W



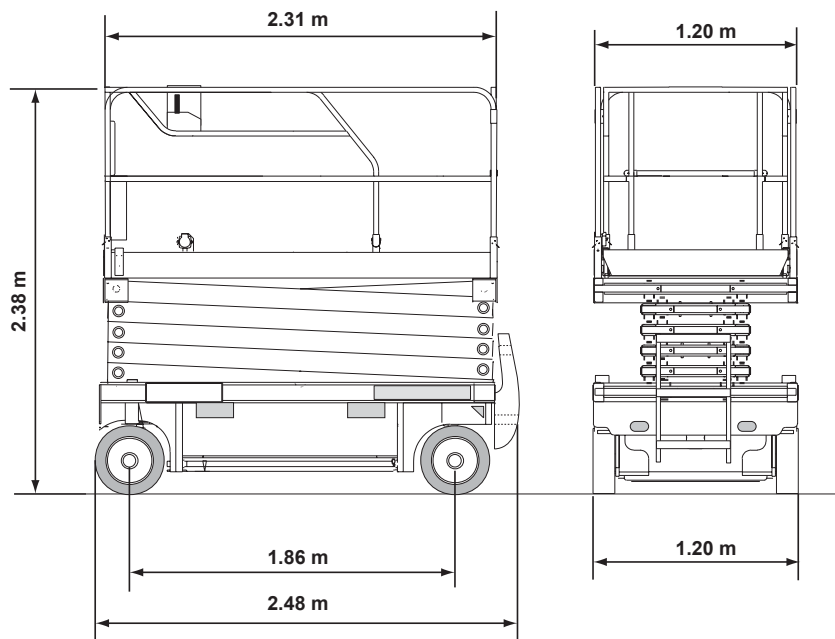
2.6.3 - Ingombro Compact 10N



2.6.4 - Ingombro Compact 10

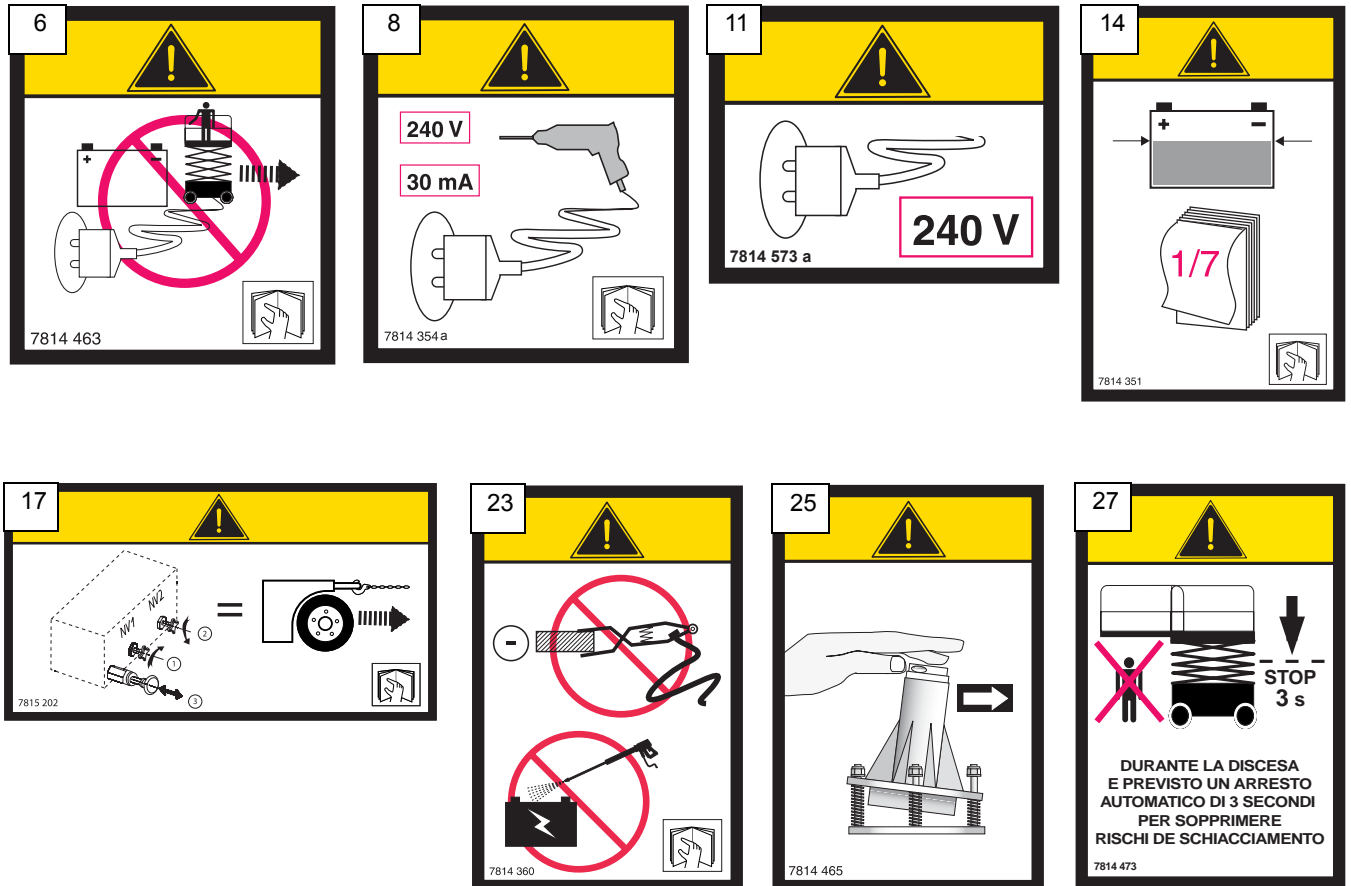


2.6.5 - Ingombro Compact 12

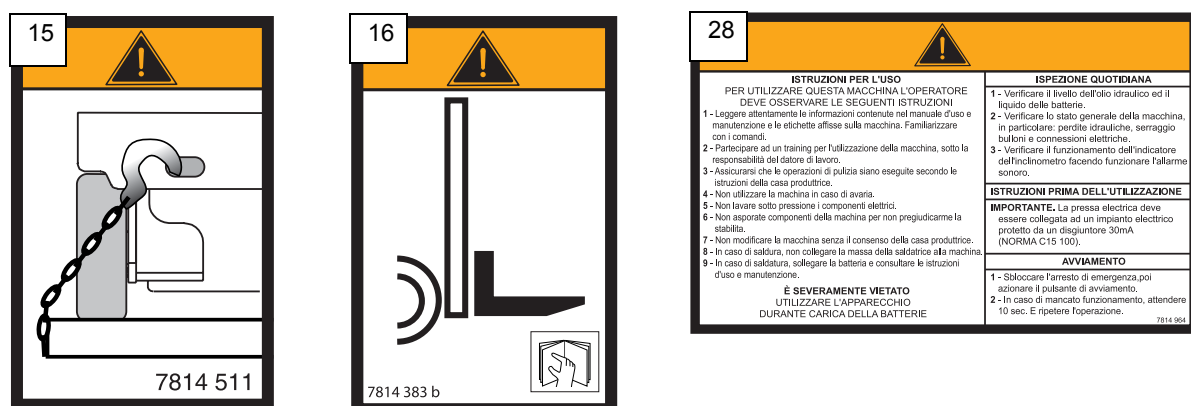


2.7 - ETICHETTE

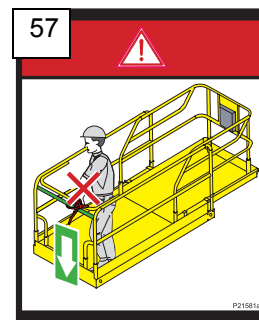
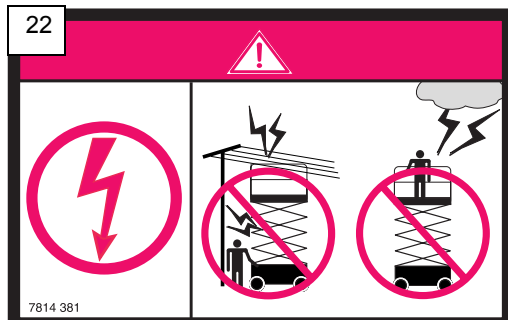
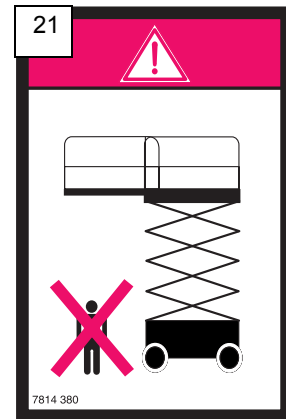
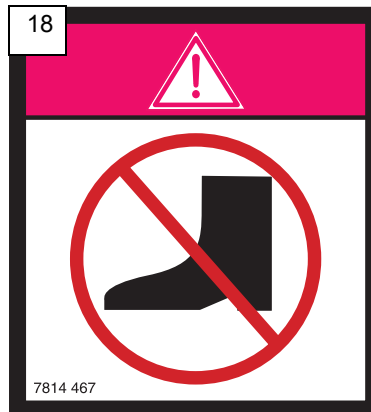
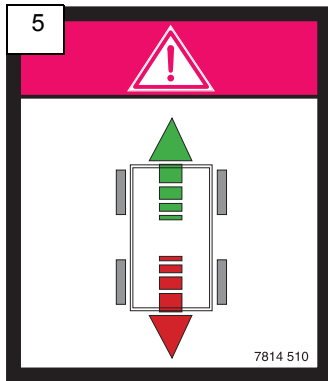
2.7.1 - Etichette "gialle" comuni



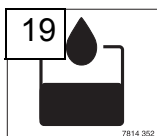
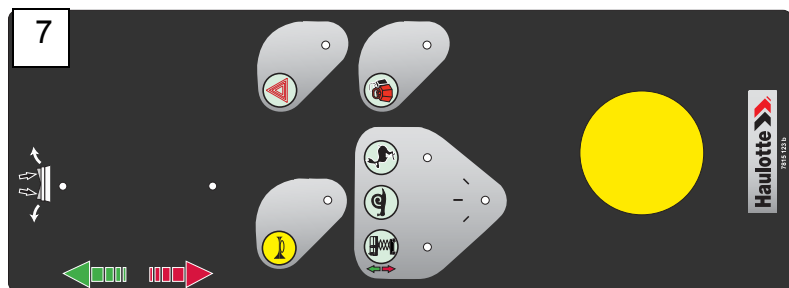
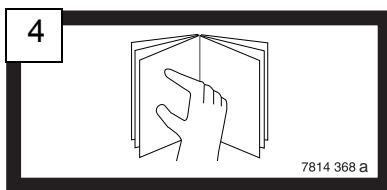
2.7.2 - Etichette "arancione" comuni



2.7.3 - Etichette "rosse" comuni

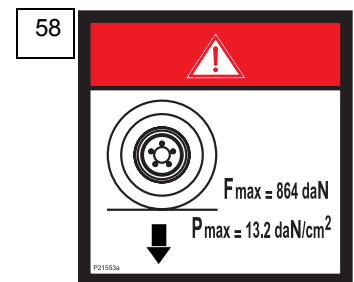
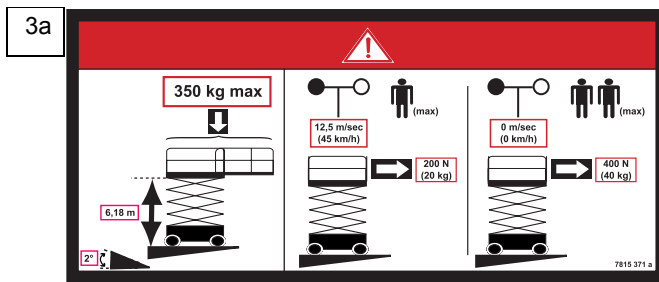


2.7.4 - Altre etichette comuni



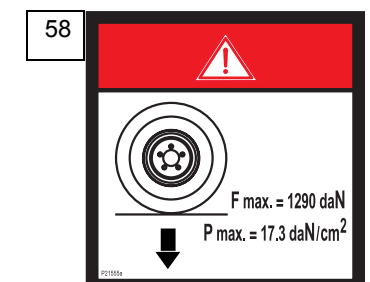
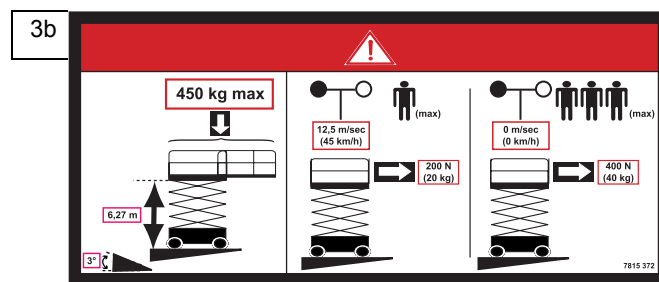
2.7.5 - Etichette specifiche ai modelli

2.7.5.1 - Compact 8



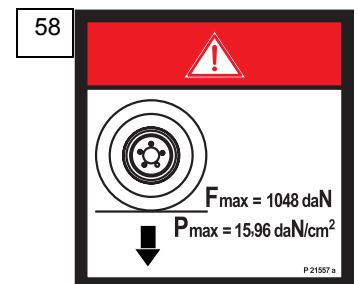
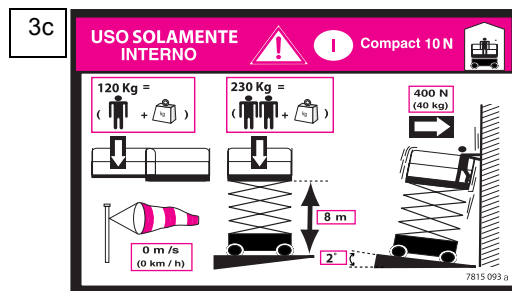
29a **Capacità unica 350 kg**

2.7.5.2 - Compact 8W

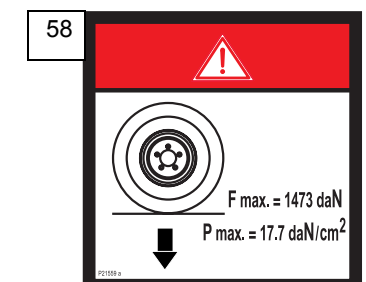
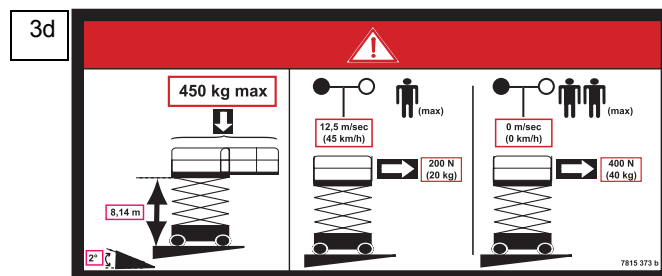


29b **Capacità unica 450 kg**

2.7.5.3 - Compact 10N

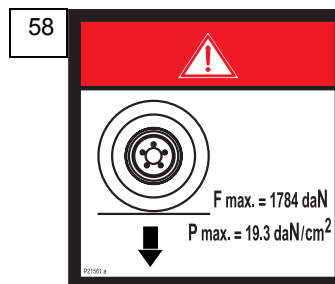
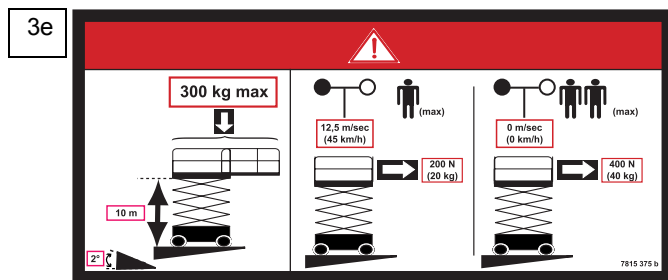


2.7.5.4 - Compact 10



29b **Capacità unica 450 kg**

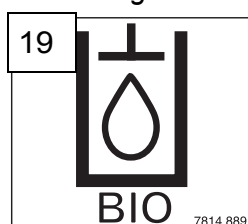
2.7.5.5 - Compact 12



29c **Capacità unica 300 kg**

2.7.6 - Etichette specifiche : Opzione

2.7.6.1 -Olio idraulico biodegradabile

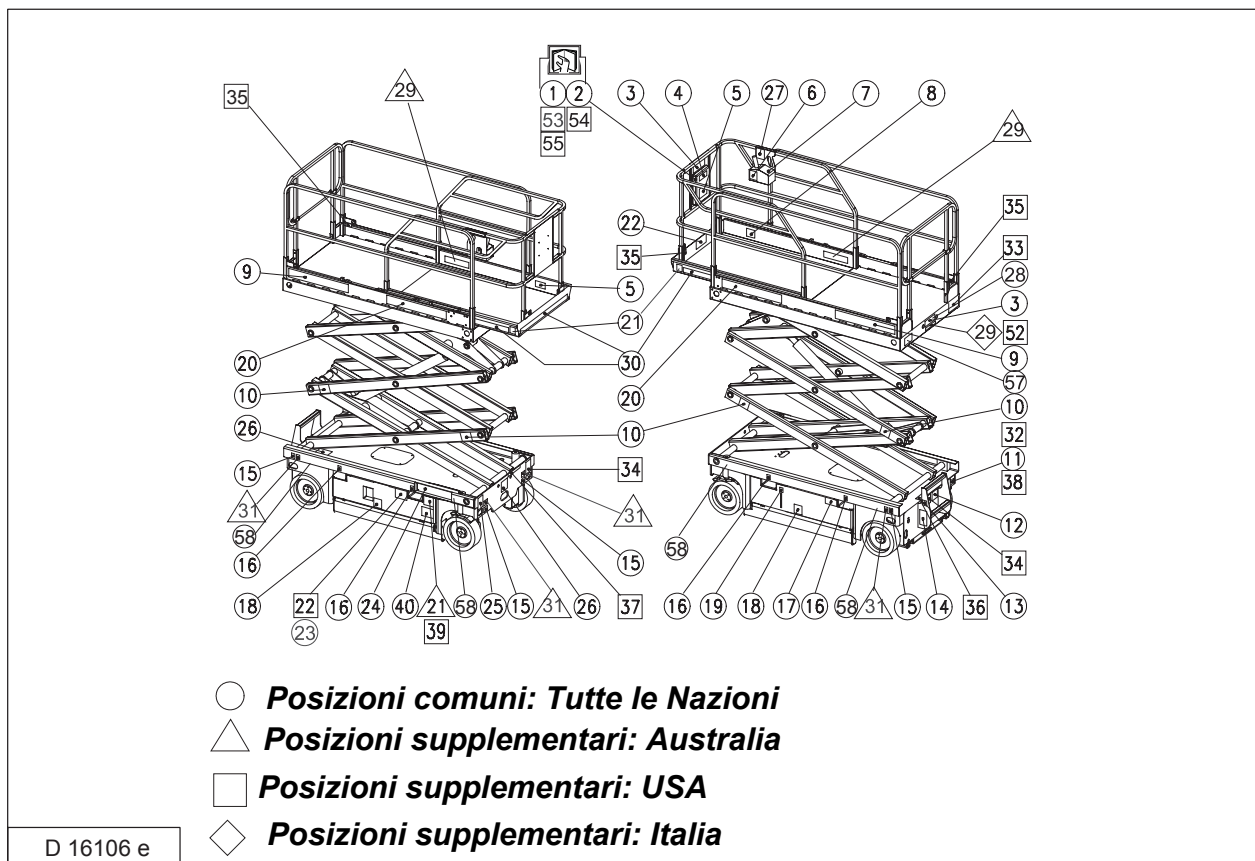


2.7.7 - Riferimenti delle etichette della macchina

Pos.	Codice	Qtà	Descrizione
1	2420317850	1	Pezzi di ricambio - Compact 8
1	2420317870	1	Pezzi di ricambio - Compact 8W
1	2420317890	1	Pezzi di ricambio - Compact 10N
1	2420317810	1	Pezzi di ricambio - Compact 10
1	2420317830	1	Pezzi di ricambio - Compact 12
2	2420327800	2	Manuale per l'utilizzo e la manutenzione
3a	3078153710	1	Altezza pavimento capacità carico 8
3b	3078153720	1	Altezza pavimento capacità carico 8W
3c	3078150930	1	Altezza pavimento capacità carico 10N
3d	3078153730	1	Altezza pavimento capacità carico 10
3e	3078153750	1	Altezza pavimento capacità carico 12
4	3078143680	1	Fare riferimento al manuale per l'utilizzo
5	3078145100	1	PERICOLO: senso di traslazione
6	3078144630	1	Rischio di deterioramento: la macchina non deve essere utilizzata durante il carico delle batterie.
7	3078151230	1	Informazione: Etichetta quadro di comando piattaforma
8	3078143540	1	Informazione: Presa 240 V
9	3078145120	2	Autoadesivo "Compact 8"
9	3078145130	2	Autoadesivo "Compact 8W"
9	3078150900	2	Autoadesivo "Compact 10N"
9	3078145140	2	Autoadesivo "Compact 10"
9	3078145150	2	Autoadesivo "Compact 12"
10	3078149010	4	Rischio di schiacciamento delle membra superiori (mani/dita)
11	3078145730	1	Informazione: Presa 240 V
12	3078143610	1	Rischio di lesioni: Indossare abiti di protezione
14	3078143510	1	Rischio di deterioramento: Manutenzione delle batterie

Pos.	Codice	Qtà	Descrizione
15	3078145110	4	Informazione: Posizione gancio di ancoraggio
16	3078143830	4	Informazione: Posizione forche del carrello elevatore.
17	3078152020	1	Modo operatorio: messa in ruota libera - sfrenatura
18	3078144670	2	Rischio di schiacciamento: Schiacciamento piedi (dispositivi antiribaltamento)
19	3078143520	1	Informazione: Olio idraulico
19	3079148890	1	Informazione: Olio idraulico biodegradabile (opzione)
20	307P217080	2	Grafismo "HAULOTTE"
21	3078143800	2	Rischio di schiacciamento, non sostare nella zona di lavoro della macchina
22	3078143810	1	Rischio di folgorazione: Questa macchina non è isolata
23	3078143600	1	Rischio di folgorazione: Non utilizzare come massa per saldatura. Non lavare ...
23	3078145310	1	Rischio di rovesciamento: Chiusura del cassetto delle batterie
24	3078145060	1	Informazioni: Etichetta quadro di comando basso
25	3078144650	1	Rischio di rovesciamento: Verifica dell'inclinazione
26	307P219030	1	Targa costruttore
27	3078144730	1	Tempo d'arresto durante la discesa (italiano)
28	3078149640	1	Informazioni: Istruzioni per l'utilizzo (italiano)
29a	3078153680	1	Capacità unica : C8
29b	3078153690	1	Capacità unica : C8W, 10
29c	3078153700	1	Capacità unica : C12
57	307P215810	1	Sbarra scorrevole
58	307P215530	4	Carica su una ruota - Compact 8
58	307P215570	4	Carica su una ruota - Compact 10N
58	307P215550	4	Carica su una ruota - Compact 8W
58	307P215590	4	Carica su una ruota - Compact 10
58	307P215610	4	Carica su una ruota - Compact 12

2.7.8 - Posizionamento delle etichette sulla macchina



3 - PRINCIPIO DI FUNZIONAMENTO

3.1 - CIRCUITO IDRAULICO


Tutti i movimenti della macchina vengono assicurati dall'energia idraulica fornita da una pompa ad ingranaggi azionata da un motore elettrico a velocità variabile. In caso di guasto, un'azione manuale di soccorso permette di ottenere l'abbassamento del pantografo.

3.1.1 - Sollevamento della piattaforma

Per il sollevamento della piattaforma, il numero di martinetti differisce a seconda che si utilizzi una COMPACT 8, 8W, 10N, 10, 12.

I martinetti vengono comandati da dei distributori on/off a mezzo di un variatore che dà la progressività del movimento.

E' possibile un solo movimento alla volta.

 **Attenzione !**
Non modificare le regolazioni: in caso di problema, contattare PINGUELY-HAULOTTE.

3.1.2 - Traslazione (spostamento della macchina)

Sono possibili due velocità di traslazione (grande - piccola) mediante selezione con commutatore elettrico.

Grande velocità di traslazione: I 2 motori vengono alimentati in serie e ricevono la portata della pompa che passa in un motore e poi nell'altro.

Piccola velocità di traslazione: I 2 motori vengono alimentati in parallelo e ciascuno riceve la metà della portata della pompa.

Micro velocità automatica: Superando 1,5 m di quota della piattaforma, si attiva automaticamente una sola micro velocità di traslazione.

L'alimentazione in pressione di tali motori provvede a sbloccare i freni. All'arresto del movimento, i freni si rimettono in posizione sotto l'azione di molle.

3.1.3 - Direzione

Il comando di direzione è inibito quando selezionata la funzione salita/discesa.

La direzione viene comandata con l'ausilio del pulsante al di sopra del manipolatore.

3.2 - CIRCUITO ELETTRICO

L'energia elettrica utilizzata per i comandi e l'avviamento viene fornita da 4 batterie di 6 Volt in serie.

Un caricatore imbarcato permette la ricarica di queste batterie in una notte collegandole su presa domestica 16A.

3.2.1 - Variatore di velocità elettronico

É l'organo centrale di tutto il funzionamento della macchina. Il suo ruolo è quello di controllare la velocità dei movimenti e della traslazione, adattando il regime di rotazione della motopompa. Il variatore riceve il segnale proveniente dal manipolatore di comando, le informazioni sulla natura del movimento da effettuare e dello stato delle sicurezze. In caso di problema e di guasto, fare riferimento alle diverse tabelle riguardanti i guasti di funzionamento (vedere : Capitolo 6).

3.2.2 - CONTROLLORE DI CARICA BATTERIE / CONTAORE - MDI

Lo strumento riunisce le seguenti funzioni:

- Stato di carica delle batterie.
- Conteggio ore.
- Reset.

3.2.2.1 - Stato di carica delle batterie

Lo stato di carica della batteria viene indicato da 5 diodi:

- Quando la batteria è correttamente carica, quattro diodi verdi sono accesi (punto di riferimento 1, Foto 1).
- Quando la batteria si scarica, i diodi si spengono progressivamente.
- Quando la batteria è scarica, il diodo rosso (punto di riferimento 2, Foto 1) si accende, la salita viene interrotta, ma la traslazione resta possibile.
- La ricarica delle batterie è obbligatoria perché vi è il rischio che le batterie si scarichino profondamente e si deteriorino.

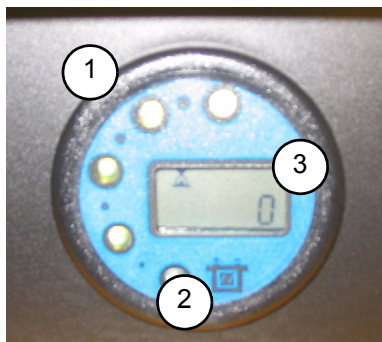


Foto 1

3.2.2.2 - Contaore

Le ore vengono contabilizzate sul display (punto di riferimento 3, Foto 1) quando il gruppo elettropompa funziona. In questo istante una clessidra lampeggia.

3.2.2.3 - Reset

Ha luogo quando le batterie sono correttamente ricaricate.

3.2.2.4 - Allarme

Quando vi è un problema sulla macchina un codice d'allarme viene trasmesso all'operatore:

- l'operatore sulla piattaforma viene avvisato con dei flash (vedere : Foto 2). Al numero di flash corrisponde l'identificazione di determinati problemi (vedere tabella seguente).
- l'operatore al suolo viene avvisato da una indicazione numerica. Al numero visualizzato sullo schermo del contaore corrisponde l'identificazione di un problema (vedere tabella seguente).



Foto 2

Codice allarme (MDI)	Numero lampeggi	Messaggio quadro	Descrizione	Soluzione
0 + diodo rosso	-	BATTERY LOW	Batteria scarica. Altrimenti: problema del variatore.	<ul style="list-style-type: none"> • Verificare: <ul style="list-style-type: none"> - le batterie, - il carica batterie, - l'alimentazione della rete elettrica. • Altrimenti, sostituire il variatore
AL01	3	EVP NOT OK	Problema alla bobina o d'alimentazione della bobina di YV7/YV9.	<ul style="list-style-type: none"> • Ricerca interruzione sulla o sulle bobine di discesa dei martinetti di sollevamento.
AL06	6	SERIAL ERROR #1	Ricevimento errato o assente del segnale scheda seriale sul variatore.	<ul style="list-style-type: none"> • Ricerca problema su: <ul style="list-style-type: none"> - scheda seriale del quadro di controllo piattaforma; - il fascio cavi; - connessione fra il variatore e il quadro di controllo piattaforma. • Altra causa possibile: problema di cablaggio sulla linea del MDI o sul MDI.
AL 10	2	WEIGHING CARD KO	Anomalia alla scheda pesaggio	<ul style="list-style-type: none"> • Attendere minimo 2 secondi prima del riarmo dei pulsanti di arresto d'emergenza o in posizione neutra nel caso di passaggio da un punto di comando all'altro. Vedi § 4.4.2 pag. 37.
AL13	6	EEPROM KO	Problema sull'EEPROM del variatore	<ul style="list-style-type: none"> • Sostituire il variatore.

Codice allarme (MDI)	Numero lampeggi	Messaggio quadro	Descrizione	Soluzione
AL32	3	VMN NOT OK	VMN bassa a riposo o non coerente con la PWM applicata durante il funzionamento.	<ul style="list-style-type: none"> Verificare l'isolamento del variatore fra i morsetti B- e P. Se il valore è inferiore a 65 KOhm, sostituire il variatore. Altrimenti verificare il motore.
AL37	4	CONTACTOR CLOSED	Contattore principale di linea (SB1) incollato.	<ul style="list-style-type: none"> Verificare SB1.
AL38	4	CONTACTOR OPEN	Contatto ausiliario di SB1 guasto.	<ul style="list-style-type: none"> Verificare SB1.
AL49	5	I = O EVER	Corrente nulla durante una richiesta di movimento.	<ul style="list-style-type: none"> Sostituire il variatore.
AL53	5	STBY I HIGH	Corrente alta a riposo.	<ul style="list-style-type: none"> Sostituire il variatore.
AL60	3	CAPACITOR CHARGE	I condensatori non si caricano all'avviamento.	<ul style="list-style-type: none"> Sostituire il variatore.
AL62	9	TH. PROTECTION	Protezione termica del variatore: temperatura superiore a 75°.	<ul style="list-style-type: none"> Sostituire il variatore.
AL73	1	POWER FAILURE #1	Cortocircuito su una bobina dell'elettrovalvola, sul clacson o sulla bobina di SB1.	<ul style="list-style-type: none"> Verificare: <ul style="list-style-type: none"> le varie bobine delle elettrovalvole, il clacson, la bobina del contattore SB1.
AL74	4	DRIVER SHORTED	Pilota del contattore SB1 che non funziona o è in cortocircuito.	<ul style="list-style-type: none"> Problema su SB1 o variatore.
AL75	4	CONTACTOR DRIVER	Problema di chiusura del contattore principale di linea (SB1).	<ul style="list-style-type: none"> Problema su SB1 o variatore
AL78	2	VACC NOT OK	Manipolatore a riposo.	<ul style="list-style-type: none"> Verificare la tensione d'uscita del joystick mediante tastiera nel modo TESTER. In caso di regolazione errata, regolare i valori mediante taratura della scheda seriale. Altrimenti sostituire il variatore.
AL79	2	INCORRECT START	Sequenza d'avviamento errata.	<ul style="list-style-type: none"> Verificare i dati d'uscita del joystick mediante tastiera nel modo TESTER, quindi sostituire il variatore o il joystick in funzione dei risultati dei test.
AL 80	2	FORW + BACK	Richiesta simultanea dei movimenti AVANTI e INDIETRO.	<ul style="list-style-type: none"> Verificare i dati d'uscita mediante tastiera nel modo TESTER del quadro, quindi sostituire il variatore o il joystick in funzione dei risultati dei test.
AL 90	4	DRIVER 1 KO	Bobina YV6 in cortocircuito.	<ul style="list-style-type: none"> Verificare la bobina dell'elettrovalvola YV e relative connessioni.
AL 91	2	VERSION NOT OK	Configurazione non corretta della versione programma "Standard" ed "Europe". Differenza nei parametri "version" e "ok for version".	<ul style="list-style-type: none"> Correggere i parametri: <ul style="list-style-type: none"> Parametro 2: controllo del carico attivo con macchina in servizio. Parametro 1: auto-apprendimento curva caratteristica del carico.
AL93	0	WRONG INPUT CONF.	Lo switch d'avviamento del posto alto ENABLE chiuso durante una richiesta di movimento dal posto basso.	<ul style="list-style-type: none"> Sostituire lo switch di salita del posto basso.
AL94	6	MICRO CONTROL KO	Il computer Siemens non risponde in modo corretto.	<ul style="list-style-type: none"> Sostituire il variatore.
AL95	7	PRESSURE NOT OK	Allarme trasduttore di pressione.	<ul style="list-style-type: none"> Verificare la continuità del fascio che collega la scheda pesaggio al variatore.
AL96	0	HEIGHT 8 METERS	Altezza massima raggiunta.	<ul style="list-style-type: none"> Verificare l'entrata 36.
AL97	5	CURR. PROTECTION	Corrente fuori controllo.	<ul style="list-style-type: none"> Sostituire il variatore.

Codice allarme (MDI)	Numero lampeggi	Messaggio quadro	Descrizione	Soluzione
AL98	0		Le ore del MDI e del variatore sono differenti.	<ul style="list-style-type: none"> Attendere 6 minuti dopo la messa in servizio. Se il problema persiste, collegare la tastiera al posto del MDI. In tale configurazione, se la macchina funziona di nuovo: problema del MDI. Se la macchina non funziona: problema del fascio o del variatore.
AL99	6	CHECK UP NEEDED	La funzione 'Manutenzione' è attiva.	<ul style="list-style-type: none"> Attraverso la tastiera, disattivare la funzione 'CHECK UP ENABLE'.

3.3 - SICUREZZA

Attenzione !

Vieta sollevare la piattaforma fin tanto che la macchina non sia su una superficie dura, stabile e livellata.

Foto 3



3.3.1 - Controllo dell'inclinometro

Non considerare l'inclinometro come strumento di misurazione dell'inclinazione. L'inclinometro è una sicurezza con caratteristica di intervento on-off per interdire dei movimenti qualora la macchina si trovi su di un piano inclinato oltre i limiti ammessi. In posizione di lavoro (piattaforma sollevata oltre 1,50 metri circa), il modulo di controllo dell'inclinometro emette un segnale sonoro udibile dalla piattaforma quando si raggiunge la massima inclinazione ammissibile.

Se questa situazione persiste, dopo una temporizzazione tra 1 e 2 secondi, i comandi di sollevamento e di traslazione della piattaforma vengono interrotti (far ridiscendere la piattaforma per ripristinare la traslazione).

Attenzione !

Rischio di rovesciamento quando l'avvisatore sonoro entra in funzione.

NOTA : *È richiesto di verificare il buon funzionamento dell'inclinometro tutti i giorni all'atto delle verifiche prima della messa in servizio (vedere : Foto 4 "funzionamento inclinometro").*

3.3.2 - Velocità di traslazione

- La grande velocità di traslazione è possibile quando la piattaforma si trova sotto 1,50 metri.
- La piccola velocità è possibile quando la piattaforma si trova sotto 1,50 metri.
- La microvelocità entra in funzione automaticamente quando la piattaforma è sopra 1,50 metri.
- Sopra 8 metri (10 metri per Compact 12), la traslazione è interdetta.

3.3.3 - Sistema di sicurezza contro le buche (dispositivi antiribaltamento)

Foto 4



I dispositivi antiribaltamento vengono attivati automaticamente quando si inizia il sollevamento. Fino ad una altezza di 1,50 metri i dispositivi rientrano automaticamente se inizia la traslazione. Raggiunta l'altezza di sollevamento della piattaforma di 1,50 metri, i dispositivi rimangono in posizione anche in traslazione. Oltre 1,50 metri di altezza, se i dispositivi non sono posizionati correttamente, è automaticamente interdetta sia la traslazione che la salita.



Attenzione !

Non mettere i piedi sotto i sistemi di sicurezza (Dispositivi antiribaltamento), onde evitare i rischi di schiacciamento.

3.3.4 - Controllo del carico in piattaforma

Se viene rilevato un sovraccarico sulla piattaforma, non è più possibile alcun movimento dal quadro di comando superiore. L'operatore viene allertato dall'indicatore di sovraccarico sul quadro di comando in piattaforma e dall'avvisatore acustico.

Per ritrovare una configurazione normale, è necessario, sia:

- alleggerire il cestello per ritrovare un carico ammissibile, oppure
- utilizzare il quadro di comando torretta, sapendo che i movimenti saranno rallentati.

In standard, il controllo del carico viene effettuato tramite un pressostato.

Con l'opzione "pesaggio elettronico", il controllo del carico viene effettuato tramite trasduttori analogici d'angolo, di pressione e scheda elettronica.

NOTA : *La limitazione di carico sull'estensione ha come obiettivo, rendere le manovre di uscita e rientro possibili, dovendo effettuarle mediante un'azione manuale da parte dell'operatore.*

4 - UTILIZZO

4.1 - ISTRUZIONI GENERALI

4.1.1 - Ambiente della macchina



Attenzione !

Non utilizzare la macchina se la velocità del vento supera i 45 km/h.

Con vento è ammessa una sola persona.

4.1.1.1 -Esterno : Compact 8, 8W, 10 e 12

Per un utilizzo in esterno, è importante rispettare le istruzioni per l'utilizzo nonché le raccomandazioni onde evitare qualsiasi rischio di incidente.

I fattori da rispettare per un utilizzo in esterno sono in particolare:

- Il carico massimo da non superare (vedere tabella delle Caratteristiche, Tabella 2.5, pagina 16)
- La velocità massima del vento (vedere tabella delle Caratteristiche, Tabella 2.5, pagina 16)
- Lo sforzo manuale laterale (vedere tabella delle Caratteristiche, Tabella 2.5, pagina 16)
- La struttura del suolo deve essere dura e stabile.

NOTA : Nessun uso all'esterno è ammesso per la macchina Compact 10N.

4.1.1.2 -Interno

Per un uso in interno, è importante rispettare le istruzioni per l'utilizzo nonché le raccomandazioni onde evitare qualsiasi rischio di incidente.

I fattori da rispettare per un utilizzo in interno sono in particolare:

- Il carico massimo da non superare (vedere tabella delle Caratteristiche, Tabella 2.5, pagina 16)
- Lo sforzo manuale laterale (vedere tabella delle Caratteristiche, Tabella 2.5, pagina 16)
- La struttura del suolo deve essere dura e stabile.

4.1.2 - Estensione manuale

La piattaforma è attrezzata di un' unica estensione manuale con due posizioni di arresto.

Modo di utilizzo:

- Premere sul pedale e spingere fino al primo o secondo dispositivo di fermo in funzione dell'estensione desiderata (vedere Foto 5 e Foto 6).
- Durante il trasporto su rimorchio o veicolo, l'estensione manuale (Vedere Foto 7) deve obbligatoriamente essere rientrata.
- Per poter movimentare con facilità l'estensione, si consiglia di non superare il carico raccomandato.

Foto 5



Foto 6



Foto 7

4.2 - SCARICO - CARICO

IMPORTANTE: Prima di qualsiasi manovra, controllare che la macchina sia in buono stato in modo da accertarsi che non sia stata danneggiata durante il trasporto. Differente indirizzare per iscritto, le necessarie riserve al trasportatore.

NOTA : Una manovra sbagliata può causare la caduta della macchina e provocare incidenti alle persone e danni materiali anche molto gravi.

Attenzione !
Eseguire le manovre di scarico su una superficie stabile, sufficientemente resistente, piana e libera da ostacoli.

4.2.1 - Scarico mediante sollevamento

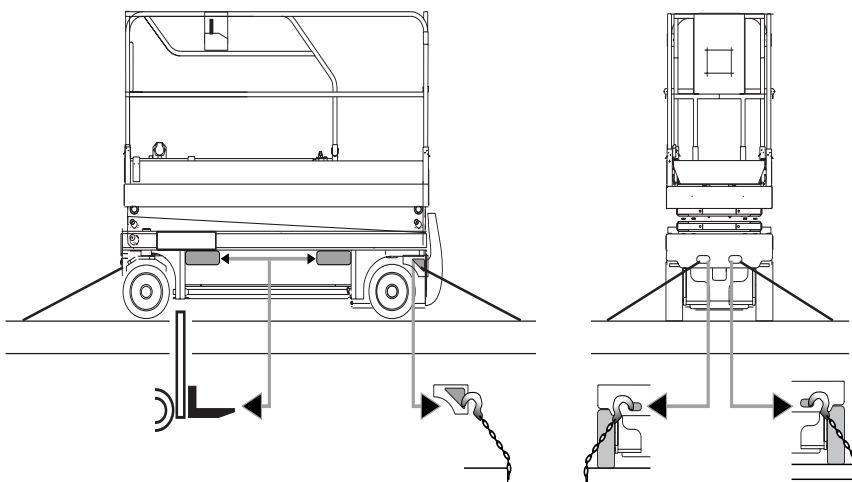
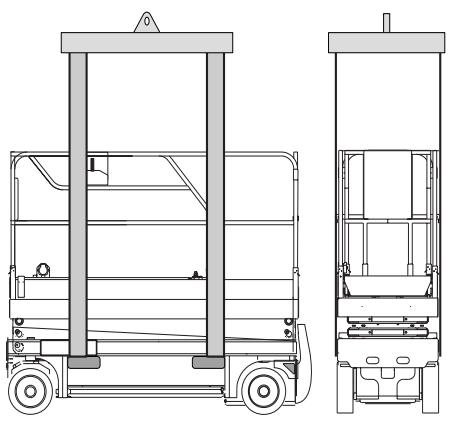
Precauzioni : accertarsi che:

- la macchina sia totalmente ripiegata.
- gli accessori per il sollevamento siano in buono stato di funzionamento e possiedano una capacità sufficiente.
- il personale che assicura le manovre sia autorizzato ad utilizzare apparecchiature per il sollevamento.

Scarico:

Lo scarico della macchina può essere effettuato con l'ausilio di un carrello elevatore oppure con l'ausilio di cinghie collocate negli appositi punti previsti (vedere disegno seguente).

In caso di problema, si consiglia di prendere contatto con il Servizio Assistenza in Garanzia della Società PINGUELY-HAULOTTE.



Attenzione !
Durante le manovre è vietato posizionarsi sotto o troppo vicino alla macchina.

4.2.2 - Scarico mediante rampe

Precauzioni : accertarsi che:

- la macchina sia totalmente ripiegata.
- le rampe possano sopportare il carico, che l'aderenza sia sufficiente per evitare qualsiasi rischio di slittamento nel corso della manovra e che siano fissate correttamente.

IMPORTANTE: Considerato che tale metodo necessita la messa in moto della macchina, fare riferimento al 'OPERAZIONI CHE PRECEDONO LA PRIMA MESSA IN SERVIZIO', pagina 35. onde evitare qualsiasi rischio di manovra sbagliata.

Selezionare la piccola velocità di traslazione.

NOTA : Per rampe con pendenza superiore al 25 %, il cassetto delle batterie rischia di toccare il suolo. Se la pendenza è superiore alla pendenza massima in traslazione, utilizzare un argano a complemento di trazione o di ritenuta.

4.2.3 - Carico

Le precauzioni sono identiche a quelle dello scarico.

La sistemazione deve essere assicurata come da 'Scarico mediante sollevamento', pagina 34.

Per salire le rampe di un camion, selezionare la traslazione in modalità piccola velocità di traslazione.

4.2.4 - Istruzioni per il trasporto

- All'atto del trasporto delle macchine, accertarsi che le capacità del veicolo, delle superfici di carico e delle cinghie e degli attachi siano sufficienti per supportare il peso della macchina.
- La macchina deve essere su una superficie piana o legata prima di rilasciare i freni.

4.3 - OPERAZIONI CHE PRECEDONO LA PRIMA MESSA IN SERVIZIO

Ogni piattaforma è sottoposta durante il ciclo di fabbricazione a costanti controlli qualità.

Il trasporto può provocare dei danni: devono essere segnalati al trasportatore con un reclamo prima di mettere in servizio la macchina.

NOTA : Prima di qualsiasi operazione, prendere conoscenza della macchina riferendosi alla presente guida, a quelle del motore ed alle istruzioni riportate sulle diverse targhe.

4.3.1 - Familiarizzazione con i posti di comando

Tutti i movimenti vengono controllati a partire da un quadro di comando situato sull'estensione della piattaforma.

É il posto di guida principale; non deve essere spostato in un altro punto della piattaforma in quanto che c'è il rischio di invertire i comandi AVANTI e INDIETRO.

Il quadro di comando situato sul telaio è soltanto un posto di soccorso o di riparazione dei guasti.

NOTA : Non eseguire nessuna manovra prima di aver assimilato le istruzioni del 'GUIDA', pagina 37.

É indispensabile avere una buona conoscenza delle caratteristiche e del funzionamento della macchina, poiché certe reazioni della macchina possono far credere che si tratti di un guasto quando invece vuol semplicemente dire che si tratta unicamente del funzionamento normale dei sistemi di sicurezza.

4.3.1.1 - Quadro di comando telaio

Foto 8

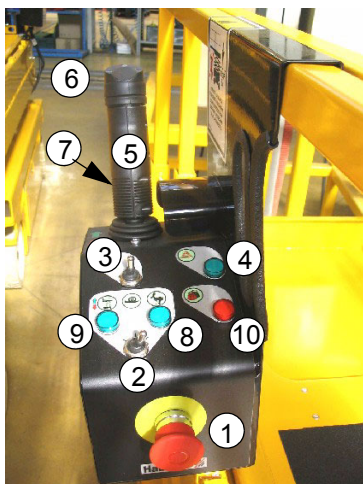


1/ Comando manuale discesa di emergenza
2/ Contatore /Stato di carica batterie
3/ Selettore salita/discesa

4/ Chiave di attivazione del posto di comando
5/ Lampeggiante (in opzione)

4.3.1.2 - Quadro di comando piattaforma

Foto 9



- 1 - Arresto d'emergenza
- 2 - Selezione del movimento (piccola velocità, grande velocità, movimentazione piattaforma)
- 3 - Avvisatore acustico
- 4 - Indicatore visivo di difetto
- 5 - Manipolatore
- 6 - Interruttore del comando direzione
- 7 - Pulsante uomo morto
- 8 - Indicatore visivo : traslazione
- 9 - Indicatore visivo : movimenti della macchina.
- 10 - Indicatore visivo di sovraccarico

4.3.2 - Controlli prima di qualsiasi messa in servizio

4.3.2.1 - Barra di sicurezza

Accertarsi che la barra di sicurezza scorra liberamente per permettere l'accesso alla piattaforma (vedere Foto 10).

Foto 10



4.3.2.2 - Situazione meccanica generale della macchina

Prima di ogni messa in servizio, si raccomanda una ispezione visiva della macchina.

- Ispezione visiva dell'insieme della macchina: difetti di verniciatura, particolari mancanti od allentanti o perdite di acido dalla batteria, devono attirare la vostra attenzione.
- Verificare che non vi siano bulloni, dadi, viti, raccordi o flessibili allentati con perdita di olio idraulico, che i cavi elettrici non siano interrotti o disinnestati.
- Verificare le ruote: nessun dado allentato o mancante.
- Verificare i pneumatici: nessun taglio, nessuna usura.
- Verificare i martinetti di sollevamento e di direzione: nessuna traccia di deterioramento, di ossidazione o di corpi estranei sullo stelo.
- Ispezionare la piattaforma ed i bracci del pantografo: nessun danno visibile, per usura o deformazione.
- Verificare l'asse di direzione: nessuna usura eccessiva dei perni, nessun particolare allentato o mancante e nessuna deformazione visibile.
- Verificare il buono stato del cavo di alimentazione al quadro di comando.
- Verificare la presenza della targa costruttore, delle etichette di avvertimento e del manuale per l'utilizzo.
- Verificare il buono stato delle ringhiere e della barra scorrevole di accesso.

4.3.2.3 - Ambiente circostante alla macchina

- Verificare che un estintore in buono stato di funzionamento sia disponibile a portata di mano.
- Lavorare sempre su una superficie in grado di sopportare il carico massimo per ruota.
- Non utilizzare la macchina con temperatura inferiore a - 15°, in particolare in camera frigorifera.
- Asciugare qualsiasi traccia di olio, di grasso che si trovi sul pavimento, sulla scala e sui corrimano.
- Accertarsi che nessuno si trovi nelle immediate vicinanze della macchina prima di alzare o di abbassare la piattaforma.
- Accertarsi che nessun oggetto od ostacolo possa disturbare i movimenti di:
 - traslazione (spostamento della macchina)
 - sollevamento della piattaforma
 - NOTA: vedere disegno "zona di lavoro" ("ZONA DI LAVORO", pagina 11.)

4.3.2.4 - Sistema idraulico

- Verificare la pompa e gli altri elementi idraulici: nessuna perdita, componenti ben fissati.
- Verificare il livello dell'olio idraulico.

4.3.2.5 - Batterie

- Verificare regolarmente la pulizia ed il serraggio dei terminali delle batterie (un allentamento o la corrosione provocano una perdita di potenza).
- Verificare il livello del liquido: il livello deve situarsi a 10 mm al di sopra delle piastre; se necessario, rabboccare con acqua distillata.
- Verificare il buon funzionamento dello scorrimento del cassetto delle batterie (vedere Foto 15, pagina 40).

4.3.2.6 - Organi di sicurezza

- Verificare il buon funzionamento dei pulsanti per l'arresto di emergenza alto e basso (vedere Foto 11 e Foto 13).
- Verificare il buon funzionamento dell'inclinometro (vedere Foto 12). Con piattaforma sollevata, l'avvisatore acustico deve attivarsi quando la macchina raggiunge l'angolo limite d'inclinazione.
- Verificare che i contatti di fine corsa siano liberi da corpi estranei.
- Verificare gli allarmi di emergenza visivi ed acustici.



Foto 11



Foto 12



Foto 13



Attenzione !

Queste macchine non sono isolate e non devono essere messe in servizio vicino a linee elettriche.



Attenzione !

Se la macchina è dotata di una presa di corrente 220 volt, la prolunga deve essere obbligatoriamente collegata ad una presa della rete di distribuzione protetta mediante un interruttore differenziale da 30 mA.

4.4 - GUIDA

IMPORTANTE: La messa in servizio della macchina dovrà essere effettuata soltanto dopo che sono finite tutte le operazioni di verifica.

Dopo l'utilizzo, mettere sempre l'interruttore in posizione ARRESTO.

4.4.1 - Raccomandazioni generali

- Verificare, prima di qualsiasi spostamento o di lavoro in altezza, che nessun ostacolo, nessuna buca o dislivello intralci il passaggio, che lo stesso presenti una pavimentazione orizzontale, dura, stabile e soprattutto, in grado di sopportare il carico delle ruote.
- Circolare mantenendo sempre una sufficiente distanza rispetto banchine cedevoli o scarpate.
- Accertarsi che nessuno si trovi negli immediati paraggi della macchina prima di effettuare movimenti o spostamenti. Prestare particolare attenzione nel caso di estensione uscita, poiché la visibilità è ridotta.

NOTA : É vietato circolare sulle strade pubbliche.

- Per poter muovere la macchina, è necessario non essere in sovraccarico. In tal caso, la traslazione è inibita.
- La manovra di spostamento (traslazione) può essere effettuata unicamente a partire dal posto di comando situato sulla piattaforma.
- É impossibile effettuare simultaneamente i movimenti di traslazione della macchina e di sollevamento della piattaforma.

**Attenzione !**

Per evitare l'attivazione del segnale d'allarme 10 occorre prendere le seguenti

precauzioni:

Durante il passaggio dei comandi da telaio a piattaforma e viceversa, prevedere una sosta minima di 2 secondi in posizione neutra.

Dopo un arresto d'emergenza, prima di riattivare i pulsanti, prevedere un intervallo minimo di 2 secondi.

4.4.2 - Operazioni effettuate da terra

(vedere Foto 8, pagina 35)

4.4.2.1 - Raccomandazioni

Pericoli di schiacciamento:

- Tenere le mani e gli arti lontano dai bracci del pantografo.
- Mantenere una distanza di sicurezza tra la macchina e gli ostacoli fissi.
- Dal quadro comandi posti sul telaio, sono possibili soltanto le manovre di sollevamento e discesa della piattaforma.

4.4.2.2 - Modo operativo (verifica o emergenza)

Sollevamento piattaforma:

- Accertarsi che i pulsanti di arresto d'emergenza (telaio e piattaforma) siano sbloccati.
- Girare la chiave (lato telaio) mantenendola in posizione fino a vedere accendersi le spie di carica delle batterie (vedere Foto 8, pagina 35, punto di riferimento 4).
- Sempre mantenendo la chiave (lato telaio), far salire la piattaforma con l'apposito selettore (vedere Foto 8, punto di riferimento 3).
- Per interrompere la salita, rilasciare la chiave o il selettore.

Discesa piattaforma:

- Accertarsi che i pulsanti di arresto d'emergenza (telaio e piattaforma) siano sbloccati.
- Girare la chiave (lato telaio) mantenendola in posizione fino a vedere accendersi le spie di carica delle batterie (vedere Foto 8, pagina 35, punto di riferimento 4).
- Sempre mantenendo la chiave (lato telaio), far scendere la piattaforma con l'apposito selettore (vedere Foto 8, punto di riferimento 3).

La discesa termina con l'allarme.

- Per interrompere la discesa, rilasciare la chiave o il selettore.

4.4.3 - Operazioni effettuate dalla piattaforma

(vedere Foto 9, pagina 36)

**Attenzione !**

Prima di qualsiasi manovra, verificare attentamente la selezione del movimento desiderato.

4.4.3.1 - Raccomandazioni

- Non manovrare la macchina se le ringhiere non sono correttamente installate o se l'entrata non è chiusa in posizione di manovra.
- Fare attenzione alle condizioni di visibilità ridotta e agli angoli morti durante la traslazione o le manovre.
- Fare attenzione al buon posizionamento dell'estensione durante lo spostamento della macchina.
- Per gli operatori è richiesto l'uso di un casco di sicurezza durante le manovre della macchina.
- Ispezionare il luogo di lavoro per individuare eventuali ostacoli aerei ed altri pericoli possibili.
- Non fare una guida acrobatica e nemmeno mettersi a cavallo sulla macchina.
- Adattare la velocità di spostamento in funzione delle condizioni del suolo, del traffico, della pendenza, della posizione delle persone e di qualsiasi altro fattore che potrebbe causare una collisione.
- Non manovrare la macchina nel passaggio di una gru o di altre macchine che si spostano in altezza, a meno che i comandi della gru siano stati bloccati e/o siano state prese le precauzioni necessarie per evitare qualsiasi incidente.

L'arresto di emergenza della piattaforma interrompe il contattore principale di linea (Interruttore di batteria).

4.4.3.2 - Modo operativo

Sollevamento piattaforma

- Selezionare il modo "sollevamento/discesa piattaforma" con l'apposito selettore (vedere Foto 9, pagina 36, punto di riferimento 2).
- Azionare il manipolatore per fare salire la piattaforma mantenendo premuto il pulsante "uomo morto" (vedere Foto 9, punto di riferimento 5).

Discesa piattaforma

- Azionare il manipolatore per fare scendere la piattaforma, mantenendo premuto il pulsante "uomo morto" (vedere Foto 9, pagina 36, punto di riferimento 5).

Durante la discesa a 1,5 metri dalla completa chiusura del pantografo, è prevista una pausa compresa fra i 3 ed i 5 secondi per verificare che nessuno si trovi sotto la piattaforma ed evitare così qualsiasi rischio di schiacciamento. Rilasciare il manipolatore. Dopo circa 3-5 secondi ricominciare la discesa. La rimanente discesa termina con il segnale sonoro di allarme in funzione.

Traslazione:

La traslazione viene comandata dal manipolatore (rif. 5), mantenendo premuto il pulsante "uomo morto". Con piattaforma in posizione bassa, cioè al di sotto di 1,5 metri sono possibili due velocità (grande e piccola velocità) selezionabili con l'apposito selettore (rif.2).

Quando la piattaforma è sollevata più di 1,5 metri, è possibile soltanto la microvelocità.

Direzione:

La direzione si può effettuare contemporaneamente alla traslazione con l'ausilio del selettore situato sulla parte superiore del manipolatore.

4.5 - USO DEL CARICA BATTERIE A BORDO

4.5.1 - Caratteristiche

Attenzione !
Mettere il pulsante d'arresto d'emergenza telaio in posizione "OFF" prima di ricaricare.

Le batterie di trazione devono essere caricate con l'apparecchio apposito. **NON SOVRACCARICARLE.**

- Caricatore: 24V - 30A
- Alimentazione: 220V monofase - 50 Hz
- Tensione fornita: 24V
- Tempo di carica: 11 ore circa per delle batterie scariche dal 70 % e all'80 %

Attenzione !
A temperatura bassa, il tempo di carica aumenta.

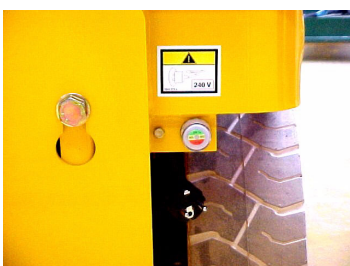
4.5.2 - Avviamento della carica

L'avviamento è automatico sin dal collegamento alla rete di distribuzione. Il carica batterie è dotato di un indicatore luminoso:

- l'indicatore segnala lo stato di carica in corso. (Vedere Foto 14)

Condizione	Descrizione
ROSSO continuo	Batterie in carica
GIALLO continuo	80% della carica raggiunta
VERDE continuo	Carica delle batterie completata

Foto 14



4.5.3 - Carica di mantenimento

Se il carica batterie resta a lungo collegato alla rete di distribuzione ogni 48 ore dalla fine della carica precedente, riavvierà un ciclo di carica per compensare l'autoconsumo.

4.5.4 - Interruzione della carica e movimentazione della macchina durante la carica

L'arresto del caricatore si effettua scollegandolo dalla presa della rete di distribuzione. Se è necessario manovrare la macchina durante un ciclo di carica, occorre scollegare il carica batterie in quanto diversamente nessun movimento sarà possibile. Dopo la manovra, ricollegare il carica batterie per completare la carica.

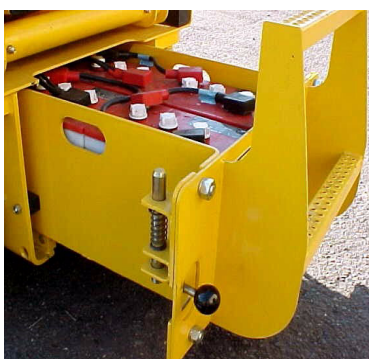
4.5.5 - Precauzioni per l'impiego

- Evitare di ricaricare le batterie se la temperatura dell'elettrolito è superiore ai 40 °C. Lasciar raffreddare.
- Mantenere la parte superiore delle batterie asciutta e pulita, poiché un collegamento non corretto od una corrosione possono provocare una notevole perdita di potenza.
- In caso di utilizzo di batterie nuove, occorre ricaricarle dopo 3 o 4 ore di impiego per almeno i primi 3-5 cicli.
- Il carica batterie è stato regolato in stabilimento con il cavo di cui è attrezzato. In caso di sostituzione, è importante contattare lo stabilimento PINGUELY-HAULOTTE per ottenere il nulla ostra.

4.6 - UTILIZZO E MANUTENZIONE DELLE BATTERIE

4.6.1 - Raccomandazioni

Foto 15



Pericolo di ustioni:

- Le batterie contengono acido. Indossare sempre indumenti e occhiali protettivi durante gli interventi sulle batterie.
- Evitare di rovesciare o toccare l'acido delle batterie. L'acido di batteria accidentalmente rovesciato si neutralizza con bicarbonato di soda ed acqua.
- Non esporre la batteria od il carica batterie all'acqua e/o alla pioggia.

Pericoli di esplosione:

- Evitare le scintille, fiamme libere e sigarette accese nei pressi della batteria. Le batterie, quando in manutenzione, possono emettere un gas esplosivo.
- Il cassetto delle batterie deve restare aperto durante tutto il ciclo di ricarica.
- Non toccare i poli delle batterie o le pinze dei cavi con degli utensili che potrebbero causare delle scintille.

Le batterie costituiscono la fonte di energia della vostra piattaforma e si possono disinserire mediante apposito stacca batterie (Foto 11, pagina 37).

Ecco alcuni consigli che vi permetteranno di utilizzarne al meglio la capacità senza rischio di deterioramento prematuro.

4.6.2 - Messa in servizio

- Verificare il livello corretto dell'elettrolito.
- Seguire scrupolosamente durante i primi cicli le ricariche dopo 3-4 ore di lavoro.
- Evitare di scaricare le batterie oltre all'80 % della capacità nominale. Le batterie raggiungono la loro piena capacità dopo una decina di cicli di lavoro.
- Non effettuare rabbocchi prima di aver compiuto i primi dieci cicli.

4.6.3 - Scarica

- Non scaricare mai le batterie oltre l'80 % della loro capacità in 5 ore.
- Non lasciare mai le batterie scariche.
- Se le batterie sono scariche e se un solo diodo di controllo della carica è acceso, il sollevamento della piattaforma è impossibile. Resta possibile solo la discesa.
- Procedura per la riparazione dei guasti o per le emergenze (vedere Capitolo 4.7, pagina 42).
- Accertarsi del buon funzionamento del controllore di carica.
- In condizioni di bassa temperatura, non soprassedere alla ricarica, poiché l'elettrolito potrebbe gelare.



Attenzione !

Tutti i comandi vengono interrotti quando si inserisce la presa da 220 V per la carica delle batterie

4.6.4 - Ricarica

- Quando ricaricare?
 - Quando le batterie sono scariche tra il 35 e l'80 % della loro capacità nominale
 - Dopo un lungo periodo di inattività.
- Come ricaricare?
 - Accertarsi che l'alimentazione di distribuzione sia adatta all'assorbimento del carica batterie.
 - Se uno o più elementi delle batterie hanno un livello di elettrolito inferiore al minimo, rabboccare fino al livello minimo.

- Operare in un locale pulito, ventilato e senza fiamme nelle immediate vicinanze.
- Lasciare il cofano aperto durante la ricarica.
- Utilizzare il carica batterie a bordo nella macchina. Esso ha un ciclo ed una portata di carica adatta alla capacità delle batterie.
- Durante la carica
 - Non togliere e non allentare i tappi degli elementi.
 - Accertarsi che la temperatura degli elementi non superi i 45 °C (prestare particolare attenzione in estate ed in locali con temperatura ambiente elevata).
- Dopo la carica
 - Completare i livelli dell'elettrolito, se necessario.

4.6.5 - Manutenzione

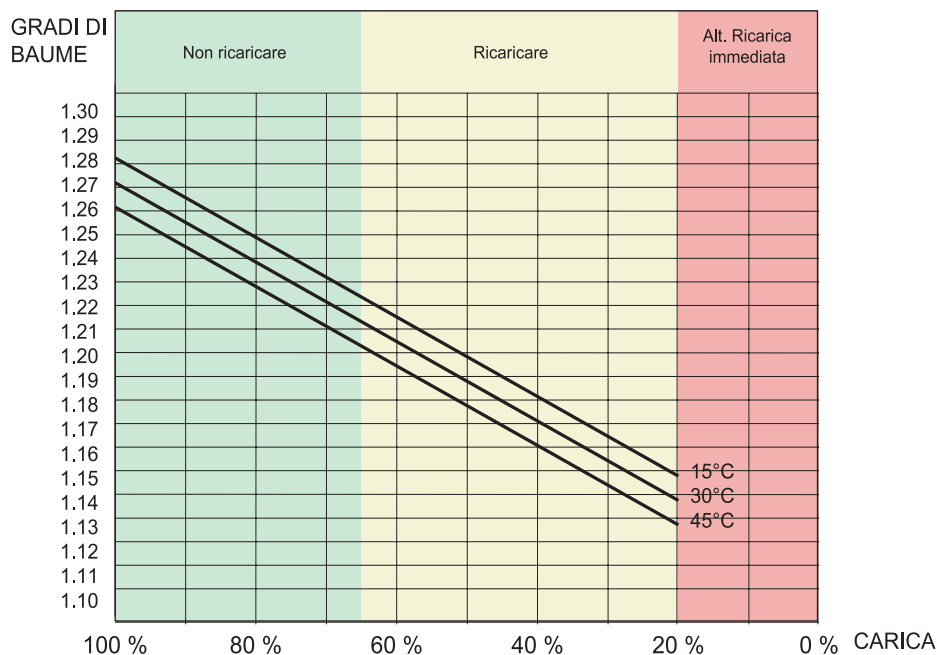


Attenzione!

Non saldare all'arco elettrico la macchina senza aver disinnestato la batteria. Non utilizzare le batterie per avviare un'altra macchina.

- Verificare i livelli dell'elettrolito una volta alla settimana per un impiego normale.
- Se necessario, completare i livelli
 - con dell'acqua distillata o demineralizzata
 - dopo la ricarica delle batterie.
- Non aggiungere mai alcun acido (in caso di rovesciamento, contattare il Servizio Assistenza in Garanzia PINGUELY-HAULOTTE)
- Non lasciare mai a riposo le batterie scariche.
- Evitare di far traboccare.
- Pulire le batterie per evitare la formazione di sali o dissipazioni di corrente.
 - lavare la parte superiore senza togliere i tappi.
 - asciugare con aria compressa, con degli stracci panni.
 - lubrificare i contatti.
- Le operazioni di manutenzione delle batterie devono essere effettuate in condizioni di sicurezza (indossare guanti ed occhiali protettivi).

Per fare una rapida diagnosi dello stato di salute delle batterie, con un densimetro misurare una volta al mese la densità di ogni elemento, in funzione della temperatura, consultando i diagrammi di seguenti riportati (non effettuare la misura subito dopo un riempimento).



STATO DI CARICA DI UNA BATTERIA IN FUNZIONE DELLA DENSITÀ E DELLA TEMPERATURA

4.7 - OPERAZIONI DI SOCCORSO E INTERVENTI DI EMERGENZA



Attenzione !

Soltanto un operatore competente può effettuare le manovre di soccorso e gli interventi di emergenza.

4.7.1 - Operazione di soccorso

In condizione di normale funzionamento della macchina, qualora l'operatore sulla piattaforma non fosse più in grado di comandare i movimenti, un operatore competente a terra può utilizzare il quadro di comando basso con la fonte di energia principale per riportare l'operatore al suolo.

Procedura di soccorso

- Girare la chiave del selettore del quadro di comando sul telaio in posizione "comando al suolo" (rif.1). In tale posizione i comandi del quadro di comando in piattaforma sono inibiti.
- Continuando a mantenere la chiave (lato telaio), far scendere la piattaforma con l'ausilio dell'apposito selettore (rif.2).
- Per interrompere la discesa, rilasciare la chiave.



Attenzione !

Comando solo di soccorso



Attenzione !

È vietato far scendere dei sovraccarichi utilizzando la discesa di emergenza per evitare il rischio di rovesciamento.

Foto 16



4.7.2 - Intervento manuale

Se un guasto impedisce all'utente sulla piattaforma di scendere al suolo, un operatore competente può farlo da terra.

Procedura per l'abbassamento manuale della piattaforma

- In caso di guasto, si può effettuare la discesa della piattaforma tirando il pomello del comando manuale di emergenza sul quadro di comando basso (vedere Foto 16).
- Per interrompere la discesa, rilasciare il pomello del comando manuale.

NOTA : *Durante le manovre di emergenza o di riparazione dei guasti stando a terra con l'estensione uscita, è indispensabile accertarsi che vi sia alcun ostacolo sotto la piattaforma (muri, traverse, linea elettriche ecc...)*

4.8 - SBLOCCAGGIO FRENI



Attenzione !

Utilizzare obbligatoriamente una barra di traino fra il veicolo trainante e la parte anteriore della macchina per evitare qualsiasi rischio d'imbalsamento. Le manovre di traino devono essere effettuate a velocità ridotta, e l'operatore ne è responsabile.

I freni possono essere sbloccati manualmente (vedere Foto 17).

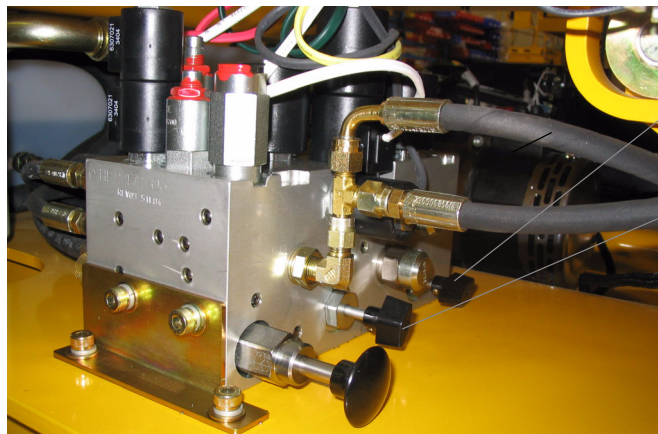
Modo operativo:

- Avvitare il rubinetto NV1.
- Svitare NV2.
- Azionare la pompa a mano fino alla sfrenatura completa.
- Trainare a bassa velocità.

Una volta sistemata:

- Avvitare NV2.
- Svitare NV1.

Foto 17



NV2

MK4

NV1



Attenzione !

Dopo aver utilizzato l'antislittamento manuale, verificare, alla messa in servizio della macchina, che i freni siano operativi su una pendenza massima autorizzata.

5 - MANUTENZIONE

5.1 - RACCOMANDAZIONI GENERALI



Attenzione !

Non utilizzare la macchina per saldare. Non saldare senza aver scollegato i terminali (+) e (-) delle batterie. Non avviare altri veicoli con le batterie collegate.

Le operazioni di manutenzione indicate in questo manuale vengono date per normali condizioni di utilizzo.

In condizioni difficili: temperature estreme, umidità elevata, atmosfera inquinante, impiego in alta quota, ecc. certe operazioni devono essere assicurate più frequentemente e devono essere prese precauzioni particolari: consultare a tale riguardo il Servizio Assistenza in Garanzia HAULOTTE.

Soltanto il personale abilitato e competente può intervenire sulla macchina e deve osservare le istruzioni di sicurezza relative alla protezione del personale e dell'ambiente.

Controllare periodicamente il buon funzionamento delle sicurezze per:

- 1°) Inclinazione: segnale acustico + arresto (traslazione e sollevamento)
- 2°) Sovraccarico piattaforma: segnale acustico + arresto movimenti.

5.2 - DISPOSITIVO PER LA MANUTENZIONE

Tale dispositivo di sostegno per la manutenzione permette all'operatore di poter lavorare senza rischi sotto la macchina.

Foto 18



Modo operativo: per le COMPACT 8, 10N

Installazione del sostegno di sicurezza per la manutenzione:

- Parcheggiare la piattaforma elevatrice su un suolo stabile orizzontale.
- Accertarsi che i due pulsanti per l'arresto di emergenza siano su "ON".
- Girare la chiave di contatto su "telaio".
- Posizionare verso l'alto il commutatore di sollevamento onde alzare la piattaforma.
- Far girare verso la parte anteriore il sostegno per la manutenzione e lasciarlo pendere verticalmente sul perno dell'asse inferiore.
- Spingere il commutatore di sollevamento in posizione bassa onde abbassare gradualmente la piattaforma fino a quando il sostegno per la manutenzione sia appoggiato sul perno inferiore.

Rimozione del sostegno di sicurezza per la manutenzione:

- Spingere il commutatore di sollevamento del telaio nella posizione in alto ed alzare gradualmente la piattaforma fino a quando il sostegno per la manutenzione sia liberato dal perno inferiore.
- Far girare il sostegno per la manutenzione all'indietro in modo che sia in appoggio nella posizione di sistemazione sul fissaggio del martinetto.
- Spingere il commutatore di sollevamento del telaio nella posizione bassa ed abbassare completamente la piattaforma.

Modo operativo: per le COMPACT 8W, 10, 12

Tali operazioni si fanno dai due lati della piattaforma.

Installazione del sostegno di sicurezza per la manutenzione:

- Parcheggiare la piattaforma elevatrice su un suolo stabile orizzontale.
- Accertarsi che i due pulsanti per l'arresto di emergenza siano su "ON".
- Girare la chiave di contatto su "telaio".
- Posizionare verso l'alto il commutatore di sollevamento onde alzare la piattaforma.
- Svitare, far girare il sostegno per la manutenzione e lasciarlo pendere verticalmente.
- Spingere il commutatore di sollevamento in posizione bassa onde abbassare gradualmente la piattaforma fino a che il sostegno per la manutenzione sia appoggiato sui due punti di fissaggio (alto e basso).

Foto 19



Rimozione del sostegno di sicurezza per la manutenzione:

- Spingere il commutatore di sollevamento del telaio nella posizione in alto ed alzare gradualmente la piattaforma fino a quando il sostegno per la manutenzione sia liberato.
- Far girare il sostegno per la manutenzione in modo che sia in appoggio nella posizione di sistemazione e riavvitare per fissarlo.
- Spingere il commutatore di sollevamento del telaio nella posizione bassa ed abbassare completamente la piattaforma.

5.3 - PIANO DI MANUTENZIONE




Per beneficiare della garanzia Pinguely-Haulotte, dovrà essere scrupolosamente seguito il piano di manutenzione, provvedendo inoltre, a compilare il Manuale di Uso e Manutenzione.

Le regolazioni, di qualunque tipo esse siano, possono rendersi necessarie durante il normale utilizzo della macchina, rientrando quindi in una normale attività di manutenzione.

Il successivo piano di manutenzione indica le periodicità, i punti di manutenzione (organi) e i prodotti da utilizzare.

- Il punto di riferimento iscritto nel simbolo indica il punto di manutenzione in funzione della periodicità.
- Il simbolo rappresenta il prodotto da utilizzare (o l'operazione da effettuare).

5.3.1 - Prodotti

Lubrificante	Specifica	Simbolo	Lubrificanti utilizzati dalla PINGUELY HAULOTTE	ELF	TOTAL
Olio idraulico	AFNOR 48602 ISO VG 46		BP SHF ZS 46	HYDRELF DS 46	EQUIVIS ZS 46
Olio idraulico biodegradabile (opzione) Olio idraulico 'Freddo intenso'	BIO ISO 46 ISO 6743-4		SHELL TELLUS 32		
Lubrificante al litio			SHELL ALVANIA EP (LF) 3		
Sostituzione od operazione particolare					

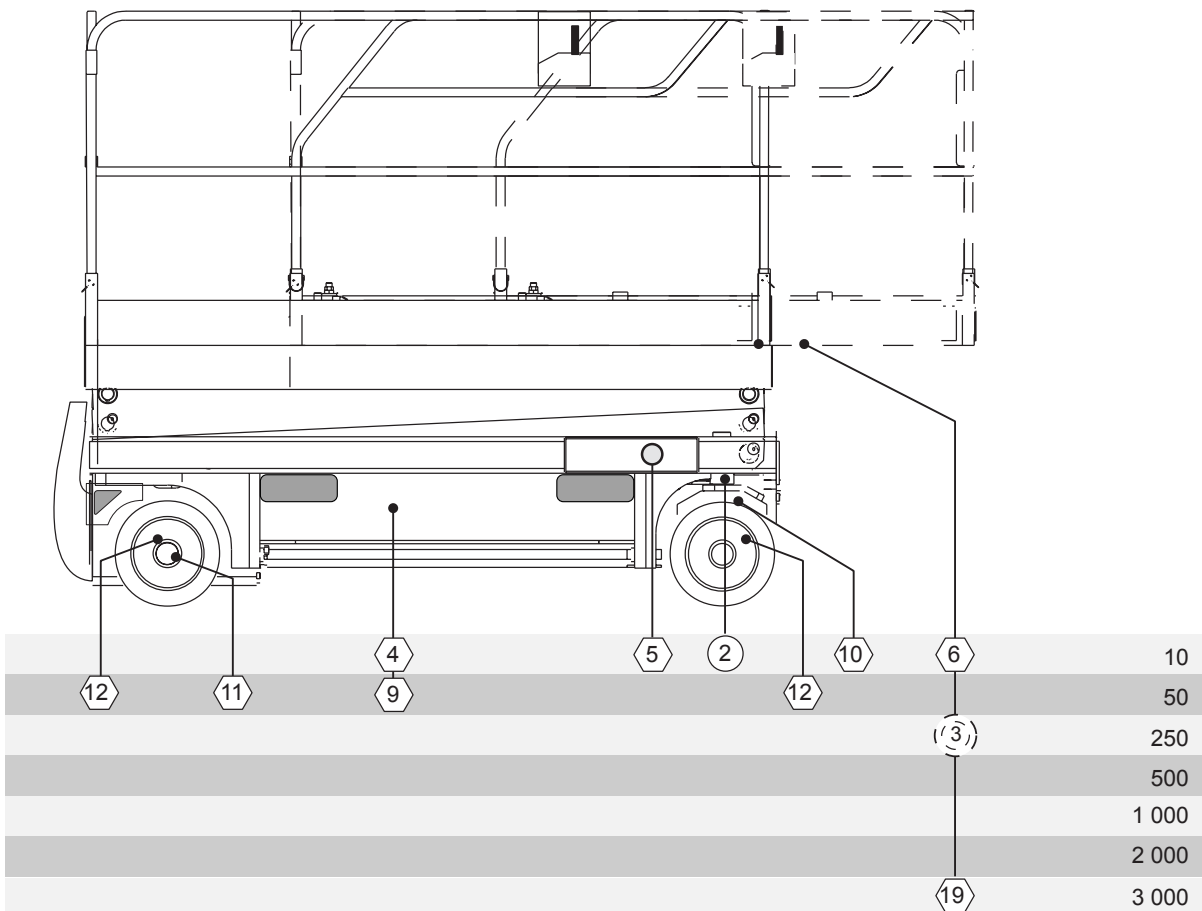
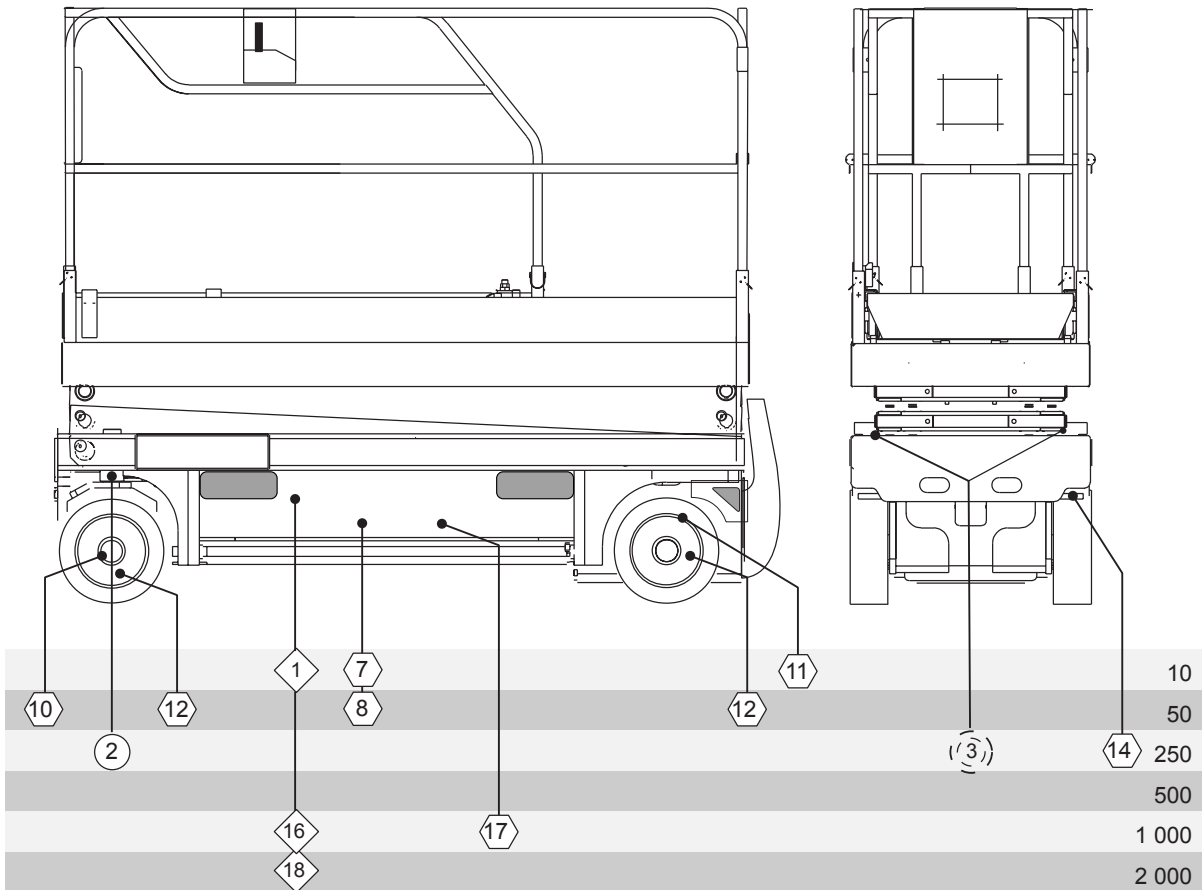
5.3.1.1 -Condizioni d'uso dell'olio idraulico 'Freddo intenso'

Questo olio è raccomandato per uso con bassa temperatura ambiente.

 **Attenzione !**

La temperatura ambiente non deve superare i 15°C. In caso contrario, utilizzare un olio idraulico standard o biologico.

5.3.2 - Schema per la manutenzione



5.4 - OPERAZIONI

5.4.1 - Tabella di riepilogo

IMPORTANTE: IN CASO DI IMPIEGO D'OLIO "BIODEGRADABILE" O "TEMPERATURA ESTREMAMENTE BASSA", LE PERIODICITÀ DELLA TABELLA SEGUENTE DEVONO ESSERE RIDOTTE DI METÀ.

PERIODICITÀ	OPERAZIONI	PUNTO DI RIFERIMENTO
Ogni giorno oppure ogni volta che la si mette in servizio	<ul style="list-style-type: none"> • Verificare i livelli: <ul style="list-style-type: none"> - olio idraulico - batterie elettriche - carica delle batterie, con l'ausilio dell'indicatore • Verificare la pulizia: <ul style="list-style-type: none"> - macchina (controllare in particolare l'ermeticità dei raccordi e dei flessibili), approfittarne per controllare lo stato dei pneumatici, dei cavi e di tutti gli accessori e di tutte le attrezzature. - Guida di scorrimento estensione. • Controllare l'intasamento del filtro per olio idraulico. 	1 4 5 6 7
Alle prime 50 ore	<ul style="list-style-type: none"> • Cambiare la cartuccia del filtro idraulico (vedere periodicità 250 ore) • Verificare lo stato dei cavi batteria (ritirare in caso di usura). • Verificare il serraggio: <ul style="list-style-type: none"> - viteria in generale - vite di fissaggio motore anteriore 9 daNm - vite di fissaggio freni posteriori 9 daNm - dadi delle ruote (coppia 110 daNm) 	8 9 10 11 12
Ogni 250 ore	<ul style="list-style-type: none"> • Cambiare la cartuccia del filtro idraulico. • Lubrificare: <ul style="list-style-type: none"> - i perni delle ruote direttrici. - le parti di attrito delle guide di scorrimento (spatola). • Verificare : <ul style="list-style-type: none"> - il raccordo del caricatore della batteria. - il livello delle batterie. 	13 2 3 14 15
Ogni 500 ore	<ul style="list-style-type: none"> • Svuotare il serbatoio dell'olio idraulico biodegradabile (opzione). • Svuotare il serbatoio dell'olio idraulico 'Freddo intenso.' 	
Ogni 1000 ore oppure ogni anno	<ul style="list-style-type: none"> • Svuotare il serbatoio dell'olio idraulico • Pulire il carbone del gruppo motopompa 	16 17
Ogni 2000 ore	<ul style="list-style-type: none"> • Svuotare : il serbatoio e circuito completo olio idraulico 	18
Ogni 3000 ore oppure ogni 4 anni	Verificare : <ul style="list-style-type: none"> • lo stato delle guide di scorrimento • lo stato dei cavi elettrici e dei flessibili idraulici ecc.. 	19 20

5.4.2 - Procedura

IMPORTANTE:

- Utilizzare unicamente, per i riempimenti, rabbocchi e lubrificazioni, i lubrificanti raccomandati dalla società PINGUELY-HAULOTTE; in caso di problema, contattare il Servizio Assistenza Haulotte.
- Recuperare l'olio usato in specifici contenitori per non inquinare l'ambiente.

5.4.2.1 - Serbatoio olio idraulico

- Assicurarsi che il livello d'olio idraulico nel serbatoio sia sufficiente.

5.4.2.2 - Filtro per olio idraulico

MAXI



MIN

Foto 20



Vedere Foto 20.

- Svitare e togliere la cartuccia quindi riavvitare una cartuccia nuova.



Attenzione !

Prima dello smontaggio, assicurarsi che il circuito idraulico non sia in pressione e che l'olio non abbia una temperatura troppo elevata.

5.4.2.3 - Lubrificazione dei perni delle ruote direttrici

Lubrificare i perni (vedere Foto 21) con grasso senza piombo.

Foto 21



Foto 22



5.4.2.4 -Lubrificazione delle guide di scorrimento

Lubrificare le guide (vedere Foto 22) a pennello utilizzando grasso al litio.

5.4.3 - Lista degli elementi di consumo

- Cartuccia del filtro olio idraulico: vedere Foto 20.

5.5 - RACCOMANDAZIONI DEL COSTRUTTORE

IMPORTANTE: Per tutte le riparazioni, utilizzare i pezzi di ricambio originali certificati dal costruttore. Qualsiasi inosservanza di questa regola genera gravi rischi per la sicurezza e la stabilità della macchina.

IMPORTANTE: Per gli interventi di manutenzione impegnativi che richiedono lo smontaggio di uno o più componenti della macchina, consultare il costruttore per le raccomandazioni particolari che potranno evitare situazioni pericolose.

IMPORTANTE: Dopo qualsiasi smontaggio di un componente inerente la struttura di sollevamento, prima della messa in servizio, procedere obbligatoriamente alle prove statiche e dinamiche. (Vedere Capitolo 1.4.2, pagina 5).

6 - INCIDENTI DI FUNZIONAMENTO

Queste pagine si prefiggono lo scopo di aiutare a risolvere gli eventuali problemi di funzionamento della vostra piattaforma a pantografo.

Se sorgesse un problema non trattato nel presente capitolo o che non venisse risolto dai rimedi riportati di seguito, consultate del personale tecnico qualificato prima di procedere a qualsiasi operazione di manutenzione. Bisogna tenere presente che la maggior parte dei problemi riscontrabili sulla macchina provengono principalmente dai sistemi idraulico ed elettrico.

Prima di qualsiasi altra cosa, verificare che:

- Le batterie siano cariche. A tale fine, i diodi luminosi verdi devono essere illuminati.
- i due pulsanti d'arresto di emergenza collocati sul quadro di comando telaio e piattaforma, siano sbloccati.



Attenzione !

**Bolle + pressione + calore =
situazione inammissibile.
Rischio di esplosione.**

NOTA : *L'effetto della cavitazione (olio emulsionato) può provocare un cattivo funzionamento dei componenti idraulici. Occorrono circa 4 ore prima che l'olio emulsionato a causa della cavitazione ritrovi il suo aspetto normale.*

6.1 - SISTEMA SOLLEVAMENTO PIATTAFORMA

ANOMALIA	VERIFICA	CAUSA PROBABILE	SOLUZIONE
Assenza di movimento quando il commutatore sollevamento posto sul modulo viene azionato e il manipolatore è spinto.	Verificare se i movimenti si effettuano quando il selezionatore di sollevamento posto sul modulo di controllo telaio viene azionato.	<ul style="list-style-type: none"> • Il commutatore di comando non funziona. • Il manipolatore non funziona. • Olio insufficiente nel circuito idraulico. 	<ul style="list-style-type: none"> • Sostituire il commutatore (Servizio Assistenza). • Sostituire il manipolatore (Servizio Assistenza). • Ripristinare il livello dell'olio secondo il bisogno.
La piattaforma non si solleva.		<ul style="list-style-type: none"> • Carico troppo elevato sulla piattaforma (personale o materiale). • Olio insufficiente nel circuito idraulico. • Batterie scariche oltre l'80%, il controllore interrompe il sollevamento. 	<ul style="list-style-type: none"> • Ridurre il carico. • Ripristinare il livello dell'olio secondo il bisogno. • Ricaricare le batterie o passare in modo motore termico.
La piattaforma non si abbassa.		<ul style="list-style-type: none"> • Carico troppo elevato sulla piattaforma (persone o materiale). 	<ul style="list-style-type: none"> • Ridurre il carico.
La piattaforma si solleva e si abbassa con un movimento a scosse.		<ul style="list-style-type: none"> • Olio insufficiente nel circuito idraulico. 	<ul style="list-style-type: none"> • Ripristinare il livello dell'olio secondo il bisogno.

6.2 - SISTEMA DI TRASLAZIONE

ANOMALIA	VERIFICA	CAUSA PROBABILE	SOLUZIONE
Assenza di movimento quando il commutatore è in posizione traslazione e il manipolatore posto sul modulo di comando piattaforma viene azionato.		<ul style="list-style-type: none"> Il manipolatore non funziona Olio insufficiente nel circuito idraulico. Taglio della traslazione (Compact 12) 	<ul style="list-style-type: none"> Riparare o sostituire il manipolatore (Servizio Assistenza) Ripristinare il livello dell'olio secondo il bisogno. Abbassare la piattaforma
La macchina s'imbella in discesa.		<ul style="list-style-type: none"> Valvola mal regolata o cattivo funzionamento della valvola stessa. 	<ul style="list-style-type: none"> Regolare o sostituire la valvola (Servizio Assistenza).

6.3 - SISTEMA DI DIREZIONE

ANOMALIA	VERIFICA	CAUSA PROBABILE	SOLUZIONE
Assenza di movimento quando il commutatore è azionato.		<ul style="list-style-type: none"> Olio insufficiente nel circuito idraulico. Il manipolatore di comando non funziona. 	<ul style="list-style-type: none"> Ripristinare il livello dell'olio secondo il bisogno. Sostituire il manipolatore (Servizio Assistenza).
La pompa idraulica è rumorosa.		<ul style="list-style-type: none"> Olio insufficiente nel serbatoio. 	<ul style="list-style-type: none"> Ripristinare il livello dell'olio secondo il bisogno.
Cavitazione della pompa idraulica (Vuoto nella pompa dovuto a mancanza di olio).	L'olio idraulico prende un aspetto opaco, torbido e diventa bianco. (presenza di bolle)	<ul style="list-style-type: none"> Viscosità dell'olio troppo elevata 	<ul style="list-style-type: none"> Svuotare il circuito e sostituire con il tipo d'olio raccomandato.
Sovratemperatura nel circuito idraulico.		<ul style="list-style-type: none"> Viscosità dell'olio troppo elevata. Olio insufficiente nel serbatoio. 	<ul style="list-style-type: none"> Svuotare il circuito e sostituire con il tipo d'olio raccomandato. Ripristinare il livello dell'olio secondo il bisogno.
Il sistema funziona in modo irregolare.		<ul style="list-style-type: none"> L'olio idraulico non è alla temperatura ottimale per il funzionamento normale 	<ul style="list-style-type: none"> Far eseguire alcuni movimenti a vuoto per riscaldare l'olio.
Il controllore di carica non funziona.		<ul style="list-style-type: none"> Il controllore di carica non funziona in modo corretto. 	<ul style="list-style-type: none"> Riparare o sostituire il controllore

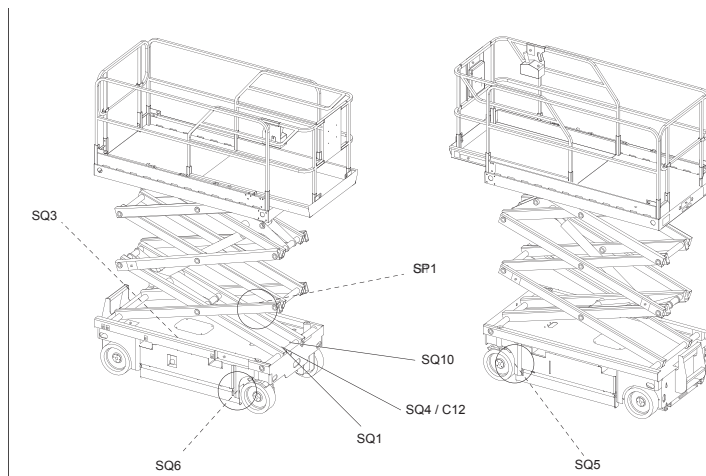
7 - IMPIANTO ELETTRICO (STANDARD)

7.1 - RIFERIMENTI ELETTRICI

Riferimento	Descrizione
FU1	Fusibile motopompa
FU2	Fusibile di protezione uscite variatore
FU3	Fusibile di protezione ingressi variatore
FU4	Fusibile di protezione faro di lavoro
GB1	Batterie
HA1	Segnalatore acustico
HL1	Indicatore luminoso difetto del variatore
HL2	Faro per lavoro notturno
HL3	Lampeggiante
HL4	Indicatore luminoso movimento piattaforma
HL5	Indicatore luminoso traslazione macchina
HL6	Indicatore luminoso sovraccarico
KA1	Relè avvisatore acustico
M1	Elettropompa
PT1	Display M.D.I
RCH	Relè carica batterie
SA1	Selettore posizione di comando
SA2	Selettore movimentazione piattaforma
SA3	Selettore traslazione/movimento piattaforma
SA4	Interruttore faro di lavoro
SB1	Stacca batterie / Arresto di emergenza (telaio)
SB2	Arresto di emergenza (piattaforma)
SB3	Segnalatore acustico
SM1	Manipolatore
SP1	Pressostato
SQ1	Micro interruttore posizione bassa
SQ3	Micro interruttore posizione alta
SQ4	Micro interruttore interdizione traslazione
SQ5/SQ6	Micro interruttore dispositivi antiribaltamento
SQ7	Sensore uscita estensione
SQ10	Inclinometro
U1	Carica batterie
U2	Variatore elettronico
U4	Scheda seriale
YV	Elettrovalvole

7.3 - POSIZIONE E FUNZIONE DEI CONTATTORI

Posizione dei contattori



7.3.1 - SQ1 : micro interruttore posizione alta

- In salita :
 - Attiva l'inclinometro;
 - Attiva la micro velocità;
 - Attiva la verifica del sistema dell'antiribaltamento (SQ5 + SQ6) e impedisce il loro rientro;
 - Attiva il controllo del sovraccarico.
- In discesa :
 - Attivazione del sistema di sicurezza anti-schiacciamento.
 - Disattiva l'inclinometro.
 - Disattiva la verifica dell' antiribaltamento (SQ5 & SQ6) e permette il loro rientro.
 - Disattiva il controllo del sovraccarico.

7.3.2 - SQ3: Micro interruttore posizione alta

- Micro interruttore SQ3 interruzione della salita ad altezza massima.
- Interruzione del gruppo motopompa.

7.3.3 - SQ4 : micro interruttore interdizione traslazione

Per Compact 12 unicamente:

- In salita : impedisce la traslazione sopra 10 m d'altezza di lavoro (8 m dal pavimento).
- In discesa : abilita la traslazione sotto 10 m d'altezza di lavoro (8 m dal pavimento).

7.3.4 - SQ5 & SQ6: Micro interruttori dispositivi antiribaltamento

Micro interruttore SQ 5 : controllo della posizione del antiribaltamento sinistro. <ul style="list-style-type: none"> • 0 = Dispositivo chiuso • 1 = Dispositivo aperto. 	Micro interruttore SQ 6 : controllo della posizione del antiribaltamento destro. <ul style="list-style-type: none"> • 0 = Dispositivo chiuso • 1 = Dispositivo aperto.
--	--

7.3.5 - SQ 10: Inclinometro

Vedere Capitolo 3.3.1, pagina 30

7.3.6 - SP1 : Sovraccarico

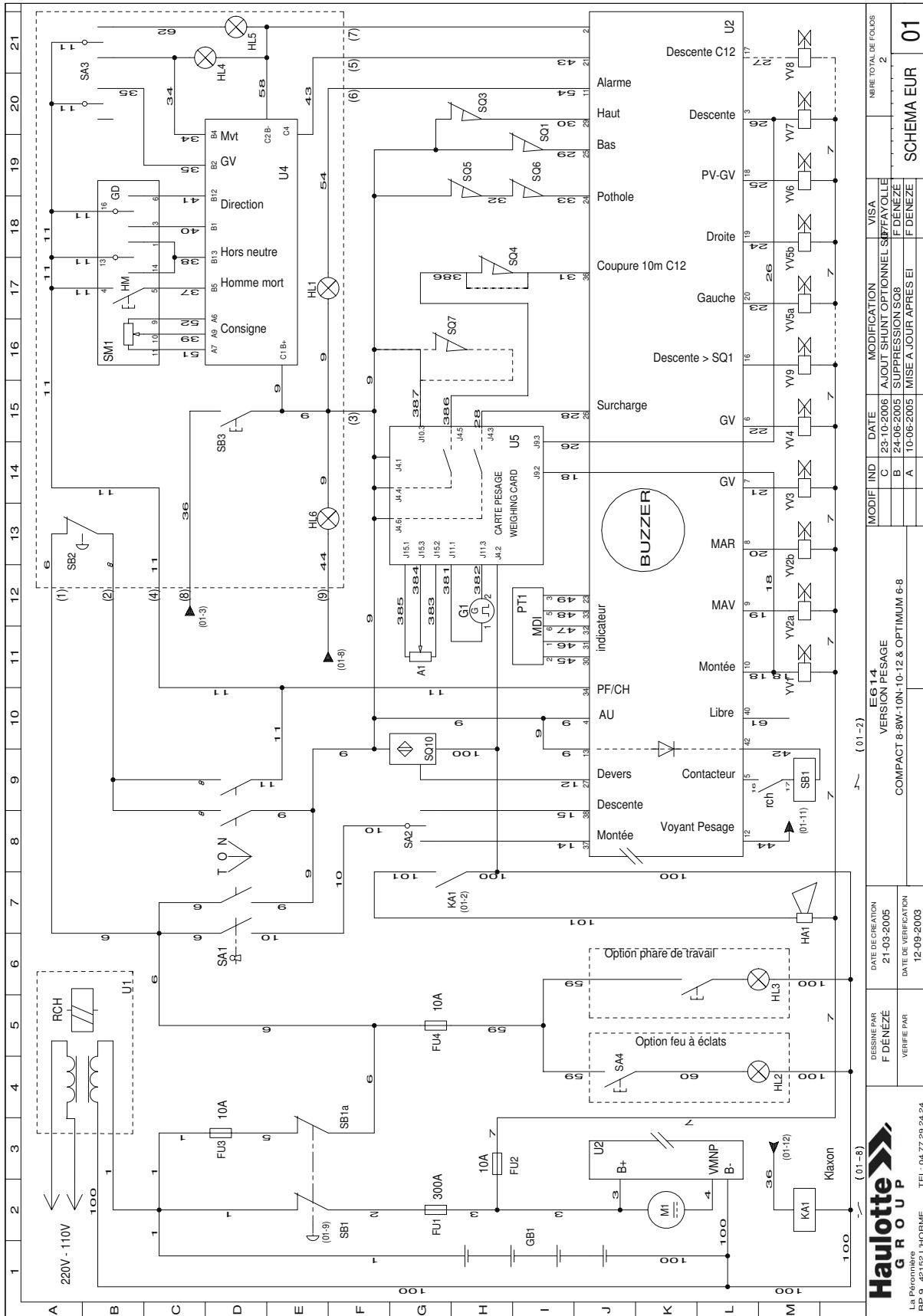
Controllo del sovraccarico tramite pressostato.

8 - IMPIANTO ELETTRICO (OPZIONE "PESAGGIO ELETTRONICO")

8.1 - RIFERIMENTI ELETTRICI

<i>Riferimento</i>	<i>Descrizione</i>
A1	Trasduttore angolare
FU1	Fusibile motopompa
FU2	Fusibile di protezione uscite variatore
FU3	Fusibile di protezione ingressi variatore
FU4	Fusibile di protezione faro di lavoro
G1	Trasduttore di pressione
GB1	Batterie
HA1	Segnalatore acustico
HL1	Indicatore luminoso difetto del variatore
HL2	Faro per lavoro notturno
HL3	Lampeggiante
HL4	Indicatore luminoso movimento piattaforma
HL5	Indicatore luminoso traslazione macchina
HL6	Indicatore luminoso sovraccarico
KA1	Relè avvisatore acustico
M1	Elettropompa
PT1	Display M.D.I
RCH	Relè carica batterie
SA1	Selettore posizione di comando
SA2	Selettore movimentazione piattaforma
SA3	Selettore traslazione/movimento piattaforma
SA4	Interruttore faro di lavoro
SB1	Stacca batterie / Arresto di emergenza (telaio)
SB2	Arresto di emergenza (piattaforma)
SB3	Segnalatore acustico
SM1	Manipolatore
SQ1	Micro interruttore posizione bassa
SQ3	Micro interruttore posizione alta
SQ4	Micro interruttore interdizione traslazione
SQ5/SQ6	Micro interruttore dispositivi antiribaltamento
SQ7	Sensore uscita estensione
SQ10	Inclinometro
U1	Carica batterie
U2	Variatore elettronico
U4	Scheda seriale
U5	Scheda di pesatura
YV	Elettrovalvole

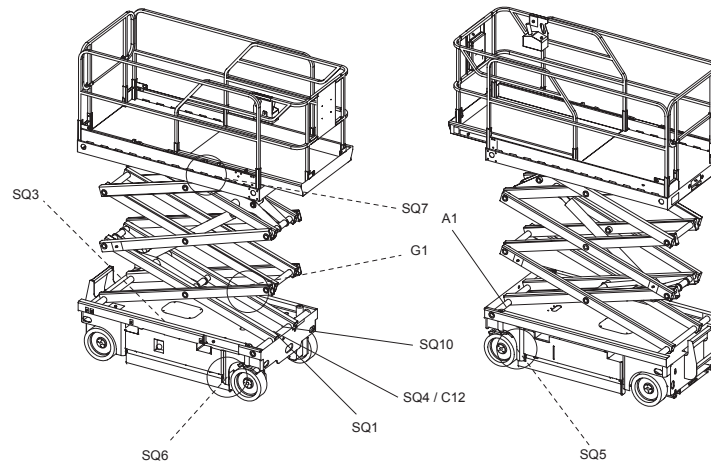
8.2 - SCHEMA ELETTRICO E614



EG14 VERSION PESAGE COMPACT 8-8W-10N-10-12 & OPTIMUM 6-8		DATE DE CREATION 21-03-2005	DATE 23-10-2006	MODIFICATION AJOUT SHUNT OPTIONNEL	VISA S7/FAYOLLE	NBR TOTAL DE FOLIOS 2	
Dessiné par F DENEZÉ		DATE DE VERIFICATION 12-09-2003	DATE 24-06-2005	MODIFICATION SUPPRESSION S08	VISA F DENEZE	SCHEMA EUR 01	
Vérifié par			DATE 10-06-2005	MODIFICATION MISE A JOUR APRES EI	VISA		

8.3 - POSIZIONE E FUNZIONE DEI CONTATTORI

Posizione dei contatti



8.3.1 - SQ1 : micro interruttore posizione alta

- In salita :
 - Attiva l'inclinometro;
 - Attiva la micro velocita;
 - Attiva la verifica del sistema dell'antiribaltamento (SQ5 + SQ6) e impedisce il loro rientro;
 - Attiva il controllo del sovraccarico.
- In discesa :
 - Attivazione del sistema di sicurezza anti-schiacciamento.
 - Disattiva l'inclinometro.
 - Disattiva la verifica dell' antiribaltamento (SQ5 & SQ6) e permette il loro rientro.
 - Disattiva il controllo del sovraccarico.

8.3.2 - SQ3: Micro interruttore posizione alta

- Micro interruttore SQ3 interruzione della salita ad altezza massima.
- Interruzione del gruppo motopompa.

8.3.3 - SQ4 : micro interruttore interdizione traslazione

Per Compact 12 unicamente:

- In salita : impedisce la traslazione sopra 10 m d'altezza di lavoro (8 m dal pavimento).
- In discesa : abilita la traslazione sotto 10 m d'altezza di lavoro (8 m dal pavimento).

8.3.4 - SQ5 & SQ6: Micro interruttori dispositivi antiribaltamento

<p>Micro interruttore SQ 5 : controllo della posizione del antiribaltamento sinistro.</p> <ul style="list-style-type: none"> • 0 = Dispositivo chiuso • 1 = Dispositivo aperto. 	<p>Micro interruttore SQ 6 : controllo della posizione del antiribaltamento destro.</p> <ul style="list-style-type: none"> • 0 = Dispositivo chiuso • 1 = Dispositivo aperto.
---	---

8.3.5 - SQ7: Sensore uscita estensione

- Segnala la posizione rientrata o estesa dell'estensione.

8.3.6 - SQ 10: Inclinometro

Vedere Capitolo 3.3.1, pagina 30

8.3.7 - A1: Trasduttore angolare

- Segnala la posizione in altezza della piattaforma.

8.3.8 - G1: Trasduttore di pressione

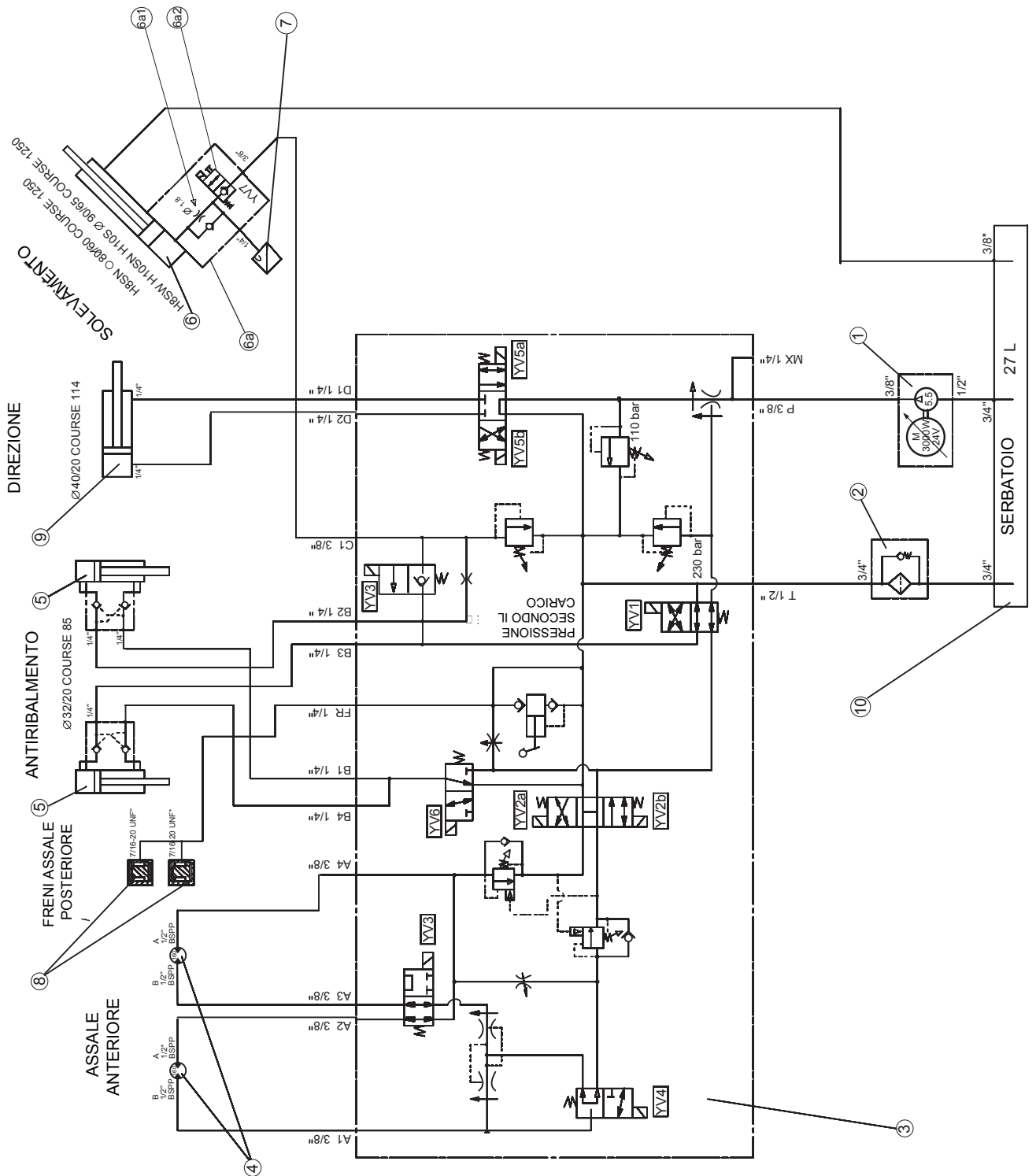
- segnala il carico a bordo della piattaforma.

9 - SCHEMA IDRAULICO

9.1 - RIFERIMENTI IDRAULICI PER COMPACT 8, 8W, 10N E 10

Riferimento	Descrizione
1	Elettropompa
2	Filtro
3	Blocco idraulico
4	Motori idraulici
5	Pistone antiribaltamento
6	Pistone sollevamento che comprende:
6a	Blocco di sicurezza che comprende:
6a1	Valvola anti-ritorno + strozzatore
6a2	Elettrovalvola con comando manuale
7	Pressostato o trasduttore di pressione
8	Freno
9	Pistone sterzo
10	Serbatoio

9.2 - SCHEMA IDRAULICO 118P251510B



9.3 - RIFERIMENTI IDRAULICI PER COMPACT 12

Riferimento	Descrizione
1	Elettropompa
2	Filtro
3	Blocco idraulico
4	Motori idraulici
5	Pistone antiribaltamento
6	Pistone sollevamento che comprende:
6a	Blocco di sicurezza che comprende:
6a1	Valvola anti-ritorno + strozzatore
6a2	Elettrovalvola con comando manuale
6a3	Valvola anti-ritorno
7	Pressostato o trasduttore di pressione
8	Freno
9	Pistone sterzo
10	Serbatoio
11	Pistone sollevamento che comprende:
11a	Blocco di sicurezza che comprende:
11a1	Valvola anti-ritorno + strozzatore
11a2	Elettrovalvola

9.4 - SCHEMA IDRAULICO 121P251530 B

