

N°	T2010547	Rév	1
Créé le	23/01/24	Traité par	
Date devis	23/01/24	E-mail	
Expire le	23/02/24	Téléphone	
N° client	1011398	Votre réf	ZX55U-5 AEB50 54308
Contact client			

Devis

PIECE URGENT

Adresse de livraison



Adresse de facturation



Mode d'expédition
Condition de livraison

Transport routier
EXW - Départ Usine

Mode de paiement
Condition de paiement

Virements Clients
Paiement à la commande

Lig	Code article	Quantité	Dispo	PU Brut	% Rem	PU Net	Montant net HT
SLg	Désignation	Pays d'origine	Code douane				EUR
1	YD00013540	1	0	1 948,29	10,00	1 753,46	1 753,46
1	CYL.,ARM	JP					

Pénalité de retard au taux annuel égal à 3 fois le taux d'intérêt légal. Indemnité forfaitaire pour frais de recouvrement d'un montant de quarante (40) euros. Si les frais de recouvrement exposés sont supérieurs au montant de cette indemnité forfaitaire, TERAMAT pourra demander une indemnisation complémentaire, sur justification. Tout paiement anticipé ne donnera lieu à aucun escompte.

Sous-total article	1 753,46
Montant total HT	1 753,46
Montant total TVA	350,69
Montant total TTC	2 104,15

TVA acquittée sur les débits

L'origine douanière des produits est indiquée sous réserve de disponibilité dans nos stocks au moment de la livraison

Code TVA	Description	Taux TVA	Montant HT	Montant TVA
1	TVA S/VENTES BIENS TX NORMAL (20%)	20,00	1 753,46	350,69

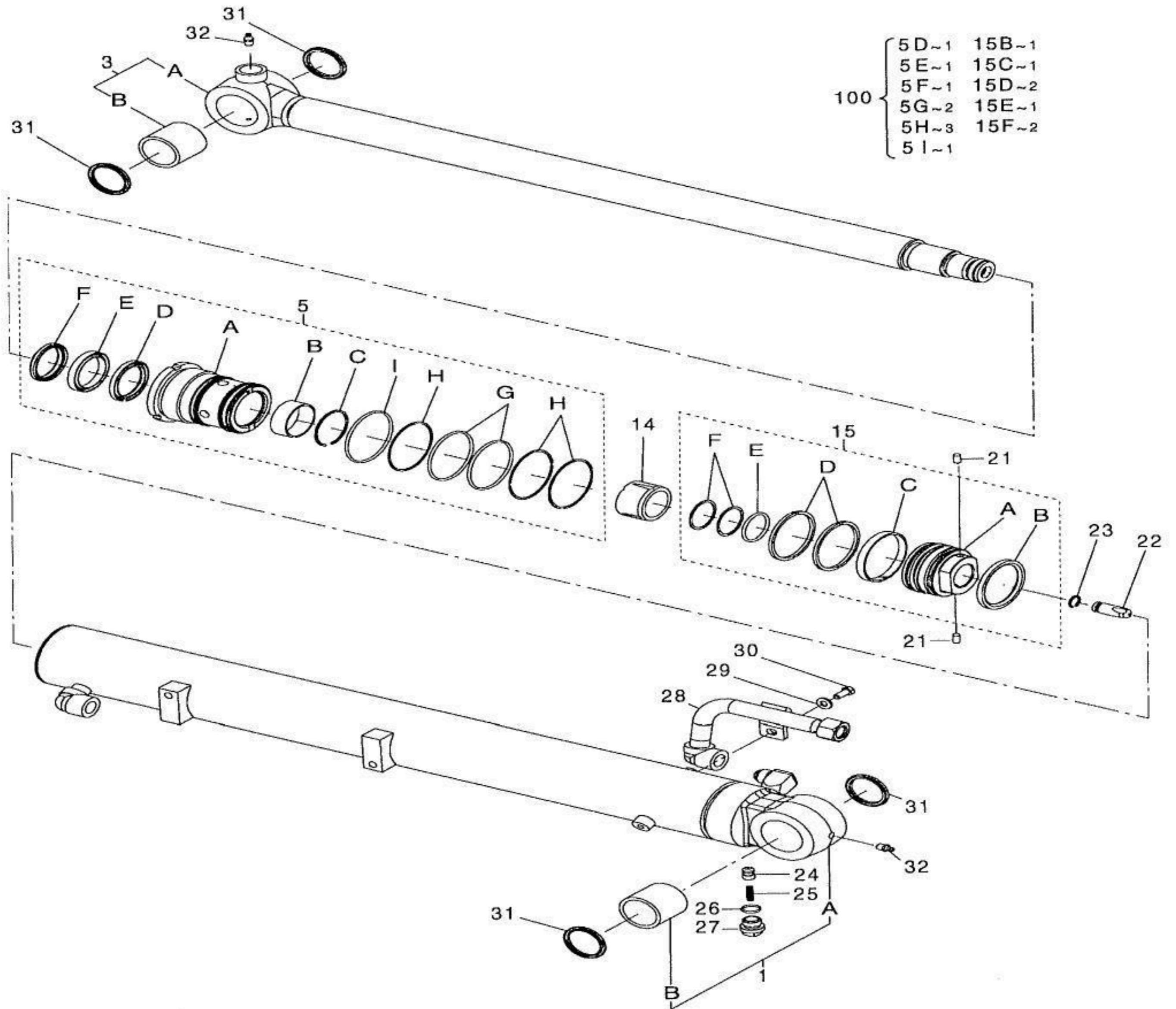
Nom	Numéro de compte	Code BIC/Swift
CIC	FR7610096181000002695340134	CMCIFRPPXXX

CYL.;ARM (HOSE RUPTURE VALVE)

Modèle concerné:

Modèle:

Numéro de série concerné:050002-057878



©2020 Hi

DCEYD00002244A

BOM

Pièces importantes	Code	Référence de pièce	Qté	Nom de la pièce	Poids (kg)	SC	N° de série	ICA	Référence de pièce interchangeable	Qté de pièces interchangeables
		Y000001254	1	CYL.;ARM	18.000			Y	Y000001254	1
	1	XB00006293	1	* TUBE;CYL.	18.175					
	1A	XB00004011	1	** TUBE;CYL.	17.865					
	1B	4332744	1	** BUSHING	0.310					
	3	XB00006294	1	* ROD;PISTON	15.967			I	XB00020032	1
	3A	XB00004012	1	** ROD;PISTON	15.657					
	3B	4332744	1	** BUSHING	0.310					
	5	XB00006277	1	* HEAD;CYL.	2.400			I	XB00020010	1
	5A	XB00000584	1	** HEAD;CYL.	2.400			I	XB00020011	1
	5B	XB00003998	1	** BUSHING	0.300			I	XB00000585	1
	5C	XB00000586	1	** RING;RETAINING	0.010					
	5D	XB00000587	1	** SEAL;BUFFER	0.010	K				
	5E	XB00000588	1	** PACKING;U	0.010	K				
	5F	XB00000589	1	** WIPER;DUST	0.010	K		I	XB00020012	1
	5G	A811075	2	** O-RING	0.300	K				
	5H	XB00000591	3	** RING;BACK-UP	0.010	K				
	5I	A811080	1	** O-RING	0.001	K				
	14	XB00000593	1	* RING;CUSHION	0.320					

	15	XB00000594	1	** PISTON	1.500				
	15A	XB00000594	1	** PISTON	1.500				
	15B	XB00000595	1	** SEAL;PISTON	0.010	K			
	15C	XB00000596	1	** RING;WEAR	0.010	K			
	15D	XB00000597	2	** RING;DUST	0.010	K			
	15E	Z955612	1	** O-RING	0.010	K			
	15F	XB00000599	2	** RING;BACK-UP	0.010	K			
	21	1226721	2	* SCREW;SET	0.300				
	22	XB00000601	1	* PLUNGER	0.300				
	23	XB00000602	1	* RING;STOP	0.300				
	24	XB00000603	1	* POPPET	0.300				
	25	XB00000604	1	* SPRING	0.300				
	26	4506418	1	* O-RING	0.300				
	27	XB00000606	1	* PLUG	0.010				
	28	XB00000607	1	* PIPE	1.000				
	29	YD00000923	1	* WASHER	0.300				
	30	J900820	1	* BOLT	0.010				
	31	XB00000608	4	* SEAL;DUST	0.010				
	32	J75481	2	* FITTING;GREASE	0.300				
	100	YD00000072	1	KIT;SEAL	0.400				