

N°	T2009542	Rév	1
Créé le	04/10/23	Traité par	
Date devis	04/10/23	E-mail	
Expire le	04/11/23	Téléphone	
N° client	1011398	Votre réf	ZX55U-5 AEB50 54308
Contact client			

Devis

PIECE URGENT

Adresse de livraison

Adresse de facturation

Mode d'expédition
Condition de livraison

Transport routier
EXW - Départ Usine

Mode de paiement
Condition de paiement

Virements Clients
60 jours date de facture

Lig	Code article	Quantité	Dispo	PU Brut	% Rem	PU Net	Montant net HT
SLg	Désignation	Pays d'origine	Code douane				EUR
1	YD00010964	1	0	58,46	10,00	52,61	52,61
1	BUSHING	JP	8431498000				
2	3119344	1	0	51,86	10,00	46,67	46,67
1	PIN	JP	8431498000				

Pénalité de retard au taux annuel égal à 3 fois le taux d'intérêt légal. Indemnité forfaitaire pour frais de recouvrement d'un montant de quarante (40) euros. Si les frais de recouvrement exposés sont supérieurs au montant de cette indemnité forfaitaire, TERAMAT pourra demander une indemnisation complémentaire, sur justification. Tout paiement anticipé ne donnera lieu à aucun escompte.

Sous-total article	99,28
Montant total HT	99,28
Montant total TVA	19,85
Montant total TTC	119,13

TVA acquittée sur les débits

L'origine douanière des produits est indiquée sous réserve de disponibilité dans nos stocks au moment de la livraison

Code TVA	Description	Taux TVA	Montant HT	Montant TVA
1	TVA S/VENTES BIENS TX NORMAL (20%)	20,00	99,28	19,85

Nom	Numéro de compte	Code BIC/Swift
CIC	FR7610096181000002695340134	CMCIFRPPXXX

CONDITIONS GENERALES DE VENTE

Avenant du 1^{er} Janvier 2020

Sauf stipulations contraires ou particulières écrites, notamment celles pouvant figurer dans l'accusé de réception de commande, les présentes conditions générales de vente régissent toute vente et offre de vente de produits fabriqués et commercialisés par TERAMAT (ci-après les « Produits »), toute commande de Produits de la part d'un client de TERAMAT (ci-après « le Client ») et plus généralement toutes relations commerciales entre TERAMAT et le Client (ci-après « les Parties »).

En passant commande, le Client reconnaît avoir pris connaissance des présentes conditions générales de vente et déclare expressément les accepter sans réserve. En cas de conflit entre les présentes conditions générales et les conditions générales ou particulières d'achat du Client, les présentes conditions générales de vente primeront.

1. OFFRE – COMMANDE

1.1 Les indications, descriptions et renseignements figurant sur les catalogues et tarifs sont donnés à titre purement indicatif et sans engagement. Pour cette raison, les commandes ne constituent un achat ferme qu'après l'envoi par TERAMAT d'un accusé de réception de commande au Client.

1.2 Si une commande présente un caractère anormal et notamment un risque financier excessif ou provient d'un Client qui ne se serait pas acquitté de toutes ses obligations résultant d'affaires antérieures ou qui aurait manifesté à l'égard de TERAMAT un comportement déloyal ou contraire aux usages commerciaux, TERAMAT se réserve le droit de la refuser, de l'annuler, ou à sa discrétion, de soumettre son acceptation à l'application de conditions particulières appropriées à la situation dont notamment le paiement comptant ou la fourniture de tout document comptable jugé nécessaire. Le risque financier présenté par un Client peut résulter notamment de son état de cessation des paiements ou de références commerciales jugées insuffisantes par TERAMAT, et/ou de la circonstance que le Client est nouveau ou irrégulier.

1.3 TERAMAT se réserve le droit de modifier les caractéristiques du produit pour l'adapter à l'évolution technique dans l'intérêt du Client, sans que ces caractéristiques n'aient d'influence sur la destination du Produit, le Client ayant toutefois la possibilité de mentionner expressément dans sa commande les caractéristiques auxquelles il subordonne son engagement.

1.4 **Modification de commande :** toute modification de commande doit obtenir l'accord préalable et écrit de TERAMAT. Cette dernière adressera, dans ce cas, une offre complémentaire ou modificative, avec indication des demandes nouvelles ou modifiées, et du prix afférent à ces modifications. Une telle offre ne deviendra définitive qu'après confirmation de commande par le Client. Toute annulation de commande ne pourra être prise en considération qu'après réception par le Client de l'accord écrit de TERAMAT. En tout état de cause, les acomptes éventuellement perçus par TERAMAT seront conservés par TERAMAT.

1.5 Compte tenu des frais de gestion administrative, le montant minimum de chaque facture sera de € 30 HT, quel que soit l'objet de la commande.

2. LIVRAISON – DÉLAIS DE LIVRAISON

2.1 Sauf stipulation contraire, TERAMAT s'efforcera d'expédier les Produits Franco transporteur Lieu de Mise à Disposition, à la date indiquée à l'accusé de réception. Cette date est donnée de bonne foi à titre indicatif et ne peut donner lieu à aucune pénalité ou dommages intérêts en cas de retard même si des frais de transport supplémentaires en résultent. De la même manière, un retard de livraison ne peut en aucun cas justifier l'annulation de la commande ou le refus de réception des Produits.

2.2 Les prix des Produits sont "départ lieu de mise à la disposition du Client par TERAMAT" sauf accords particuliers écrits. Le Client s'engage donc, le cas échéant, à rembourser à TERAMAT les frais de transport et d'assurance des Produits de puis le lieu de mise à disposition jusqu'au lieu de livraison. Le Lieu de Mise à disposition sera confirmé par TERAMAT dans sa confirmation de commande.

2.3 Le Client devra prendre livraison des Produits lorsqu'il aura été avisé de leur mise à sa disposition et il supportera tous les frais (notamment de garde) qui seraient le cas échéant occasionnés par un retard dans la prise de livraison.

2.4 Les frais de garde seront calculés selon le barème en vigueur (établi selon des critères d'encombrement et de poids) à partir du 1^{er} jour suivant la notification de la disponibilité du matériel. Cette clause s'applique au Client ainsi qu'au tout déposant de matériel auprès de TERAMAT quel qu'en soit le motif.

3. RÉCEPTION – RISQUES

3.1 Il appartient au Client de vérifier les Produits réceptionnés et de contrôler leur qualité. En cas de perte, de dommages ou de retard, il incombera au Client de consigner les protestations et réserves régulières auprès du transporteur sur le document de réception qu'il doit obligatoirement signer et dater. Il appartiendra au Client de fournir toute justification quant à la réalité des vices ou anomalies constatées.

3.2 La réception des Produits par le Client éteint toute réclamation et toute demande de remboursement contre TERAMAT sauf réserves formulées par lettre recommandée avec avis de réception adressée à TERAMAT dans les trois (3) jours ouvrables suivants la réception des Produits constatée par le récépissé délivré au transporteur.

3.3 Le Client devra nous retourner les Produits à TERAMAT dans leur état d'origine, après avoir préalablement obtenu son consentement écrit. Les frais de transport ainsi que les risques liés à d'éventuels retours du Produit incombent au Client jusqu'à son arrivée définitive dans les entrepôts de TERAMAT dont l'adresse aura été communiquée au Client. Les retours non conformes à la procédure ci-dessus seront sanctionnés par la perte pour le Client des acomptes qu'il aura versés ainsi que l'absence de mise en œuvre des garanties éventuellement offertes.

3.4 Le Client assume tous les risques relatifs aux Produits à compter du moment où ils ont été mis à sa disposition à l'endroit indiqué par TERAMAT. Il sera seul responsable des dommages pouvant résulter tant du transport que de la maintenance et de l'usage des produits fournis par TERAMAT. Le Client s'engage donc à souscrire dès la signature du présent document un contrat garantissant les risques de perte, vol ou destruction des Produits désignés.

4. RÉSERVE DE PROPRIÉTÉ

TERAMAT se réserve la propriété des produits vendus, même s'ils ont été incorporés entre-temps dans un produit fabriqué par le Client, jusqu'au complet paiement du prix facturé, de la TVA applicable ainsi que de tous les accessoires y afférents et notamment les intérêts de retard qui seraient dus. Le paiement ne pourra être considéré comme effectué que lors de l'encaissement effectif du prix par TERAMAT. Le Client s'engage à identifier dans ses locaux et à assurer les Produits sous réserve de propriété, à inclure TERAMAT en tout que bénéficiaire de ladite assurance et, en cas de sinistre, à subroger TERAMAT dans ses droits vis-à-vis de l'assureur. Le Client est autorisé, dans le cadre de l'exploitation normale de son entreprise, à revendre les Produits livrés mais il ne peut en aucun cas s'en servir de garantie. Dans l'hypothèse où les Produits seraient revendus avant leur paiement complet, le prix de vente est réputé cédé à TERAMAT jusqu'au complet paiement. L'autorisation de revendre à défaut de paiement complet est automatiquement retirée en cas de redressement judiciaire ou de liquidation judiciaire.

5. GARANTIE

5.1 **Principe :** les ensembles neufs ou reconstruits, incluant les moteurs, boîtes de vitesses, groupes électrogènes et pièces détachées, livrés par TERAMAT et portant la marque d'un Constructeur dont TERAMAT est concessionnaire officiel sont couverts par la garantie contractuelle de ce constructeur. L'étendue des dommages couverts par la garantie est limitée aux dommages qui se produiraient sous la surveillance d'un opérateur agréé ; ces limites sont définies par le constructeur pour chaque produit.

La garantie constructeur appliquée est au minimum de 1 an à compter de la date de livraison au client et couvre les frais de réparation, pièces et main d'œuvre, selon les préconisations du Constructeur, à l'exclusion de tout autre frais. Les pièces défectueuses faisant l'objet d'une demande de garantie doivent obligatoirement être retournées à TERAMAT pour validation et étude d'annulation et deviennent sa propriété exclusive.

Certains composants fournis par TERAMAT avec les ensembles neufs Constructeurs mentionnés ci-dessus (pièces d'usure notamment), dans le but d'adapter le produit du Constructeur au besoin spécifique du client, sont garantis par TERAMAT contre tout vice de fabrication ou de matière pour une durée d'au moins 6 mois à compter de la date de livraison au client.

5.2 **Limites :** la présente garantie est exclue pour :

- Les Produits d'occasion ou de seconde main,
 - Les Produits non utilisés conformément à leur destination, non stockés de manière appropriée, ou non entretenus conformément aux préconisations,
 - Lorsque des pièces montées par un représentant agréé ont été remplacées par le Client par des pièces d'une autre origine,
 - Lorsque des avances sont dues à une négligence, une installation, une mise en service, un montage ou une utilisation défectueuse du produit par le Client ; en particulier, l'étendue des dommages couverts par la garantie est limitée aux dommages qui se produiraient sous la surveillance d'un opérateur agréé (ces limites sont définies par le Constructeur pour chaque produit).
- Lorsque certaines pièces dont le remplacement ou la réparation a été jugé nécessaire par TERAMAT lors de sa prestation ont été retournées par le Client,

- Lorsque la mise en route a été faite hors de la présence d'un représentant de TERAMAT ou par un autre intervenant qui n'a pas reçu l'agrément de TERAMAT,
- Lorsque le Client est lui-même intervenu directement ou via un tiers sur les Produits,
- Tous les dommages indirects quels qu'ils soient (accidents corporels, location et coût d'un matériel de remplacement ou de substitution, perte d'exploitation directe ou indirecte, montant EJP, etc.).

5.3 **Mise en œuvre :** toute réclamation portant sur un vice apparent ou un défaut de conformité du Produit devra, pour être recevable, être formulée par écrit avec accusé de réception dans le délai sus indiqué au 3.2. La demande de garantie devra décrire précisément les défauts en cause. Le Client devra laisser à TERAMAT toute facilité pour procéder à la constatation des vices ou défauts et pour y porter remède le cas échéant. TERAMAT ne donnera pas suite à une réclamation du Client sur tout ou partie des Produits, pour quelle que cause que ce soit, si le bienfonds de celle réclamation n'est pas reconnu explicitement par écrit par TERAMAT.

5.4 Au titre de la garantie, le Produit pourra faire l'objet d'un remplacement ou d'une remise en état (au choix du constructeur), à l'exclusion de tout dédommagement, à quelque titre que ce soit. Le défaut de conformité d'une partie de la livraison ne dispense pas le client de l'obligation de payer tous les produits pour lesquels il n'existe aucune contestation.

5.5 Le fait que TERAMAT ait été informée par le Client de l'usage auquel ce dernier destine le produit ne saurait entraîner une extension de garantie pas plus que toutes les recommandations techniques ou non qu'elle pourrait être amenée à faire au Client.

5.6 La présente garantie ne se substitue pas à celle que tout Client non professionnel tient de la loi contre les conséquences des défauts ou vices cachés, pour lesquels toute réclamation devra être adressée par écrit avec accusé de réception par le Client à TERAMAT dans un délai maximum de 8 jours ouvrés à compter de la découverte du vice, sous peine d'être déclarée irrecevable.

6. RESPONSABILITÉ

6.1 La responsabilité de TERAMAT est en tout état de cause limitée au seul préjudice et/ou au dommage direct, à l'exclusion de tout dommage indirect dont notamment le manque à gagner, les pertes d'exploitation, la privation de puissance, l'augmentation de coûts et dépenses, y compris les frais ou le paiement de dommages et intérêts subis par le Client par suite de cette inexécution ou violation.

6.2 TERAMAT ne pourra pas davantage être rendue responsable des conséquences du non respect par le Client de la législation en vigueur réglementant l'emploi des Produits qu'elle commercialise.

6.3 Le Client s'engage à indemniser et à dégager TERAMAT de toute responsabilité concernant toute réclamation, coût ou dommage provenant d'une utilisation anormale, impropre ou non conforme des Produits, de la négligence, de toute violation des présentes Conditions Générales de Vente ou de toute faute du Client, dont notamment mais sans caractère limitatif, le stockage des Produits dans des conditions inappropriées, l'utilisation des Produits dans des conditions ou à des fins autres que celles pour lesquelles ils sont destinés.

6.4 En tout état de cause, la responsabilité de TERAMAT est limitée au montant de la commande litigieuse en cause.

7. PRIX

7.1 Les Produits sont facturés au prix de tarif en vigueur à la date de la commande.

7.2 Les prix des Produits étant liés en fonction des conditions économiques actuelles, TERAMAT se réserve le droit de les modifier à tout moment, notamment en cas de fluctuation de ces conditions ou pour tenir compte de l'évolution générale des prix, de la concurrence, des coûts de production des Produits, sous réserve d'en informer le Client dans un délai raisonnable avant leur entrée en vigueur. TERAMAT pourra répercuter immédiatement sur ses tarifs et sans préavis toute nouvelle taxe obligatoire ou équivalente applicable ou toute hausse obligatoire des taxes en vigueur telles que la législation les impose.

8. CONDITIONS DE PAIEMENT

8.1 Les factures sont payables au siège social de TERAMAT, à l'adresse indiquée sur la facture, et les lettres de change émises par TERAMAT n'entraînent pas dérogation à ce lieu de paiement.

8.2 Les conditions normales et habituelles de paiement appliquées à tout Client sont "paiement comptant avant réception des marchandises". Dans tous les cas le prix facturé sera payable conformément aux stipulations de l'accusé de réception de commande.

Les paiements doivent être effectués par chèque ou par virement au compte de TERAMAT. Le fait pour TERAMAT d'avoir accepté des facilités de paiement à l'occasion de certaines ventes dans le passé n'implique aucun engagement de sa part pour les commandes ultérieures.

8.3 Toute somme non payée par le Client à sa date d'exigibilité entraînera de plein droit l'exigibilité immédiate de l'intégralité de la créance. L'acte créancier portera intérêt de plein droit et sans terme en demeure à un taux annuel égal à 3 fois le taux d'intérêt légal. Cette pénalité de retard sera exigible dès le jour suivant la date de paiement indiquée sur la facture. Tout retard de paiement donnera également lieu au versement par le Client professionnel d'une indemnité forfaitaire pour frais de recouvrement d'un montant de quarante (40) euros. Cette indemnité sera due en cas de retard de paiement de toute créance dont le délai de paiement aura commencé à courir après le 1^{er} janvier 2013. Si les frais de recouvrement exposés sont supérieurs au montant de cette indemnité forfaitaire, TERAMAT pourra demander une indemnisation complémentaire sur justification. TERAMAT se réserve également le droit de suspendre toutes les commandes en cours.

8.4 Tout paiement anticipé ne donnera lieu à aucun escompte. Les présentes clauses s'appliquent sans préjudice de l'application des clauses ci-après relatives à la résolution.

8.5 Il est expressément prévu que le Client ne pourra édicter aucune compensation entre différentes commandes, ce dont le Vendeur se réserve le droit.

9. RÉSOLUTION

9.1 La vente est résolue de plein droit par TERAMAT par simple lettre recommandée avec avis de réception sans préavis et sans qu'il soit besoin de mise en demeure ni de formalité judiciaire quelconque dans les cas suivants :

- a) Défaut de paiement du prix ou d'une autre fraction du prix à l'échéance convenue,
- b) Décès ou incapacité du Client, liquidation volontaire, cession de contrôle ou modification de la structure juridique de la société acheteuse pour quelque cause que ce soit,
- c) Ouverture d'une procédure collective, sauvegarde de justice, redressement ou liquidation judiciaire à l'encontre de la société acheteuse dans le cadre de laquelle la poursuite des contrats n'aura pas été retenue.

9.2 TERAMAT pourra obtenir la restitution de la totalité des Produits vendus sur simple ordonnance de référé rendue par le Président du Tribunal de Commerce de Vienne, auquel les parties attribuent compétence et ceci sans préjudice de tous dommages et intérêts.

10. FORCE MAJEURE

TERAMAT sera libérée de ses obligations pour tout événement indépendant de sa volonté assésimé contractuellement à un cas de force majeure ou une cause étrangère pouvant être imputée ou assimilée à la force majeure par la jurisprudence, ainsi que dans les cas suivants : accident aux machines de production, impossibilité d'approvisionnement, incendie, fait du prince, réquisition militaire, grève de personnel ou du personnel des fournisseurs, lock-out, chômage technique, manque ou pénurie de matières premières ou de matériel de transport, inondation ou toute autre difficulté de fabrication.

11. CESSIION – TRANSFERT

Les droits et obligations résultant de la présente vente ne peuvent être cédés ou transférés à un tiers par le Client sans le consentement préalable et écrit de TERAMAT faute de quoi ceux-ci seront inopposables à la société TERAMAT.

12. PROPRIÉTÉ DES ÉTUDES

TERAMAT conserve intégralement la propriété intellectuelle de ses études, plans et documents de toute nature qui ne peuvent être ni communiqués, ni reproduits, ni utilisés sans autorisation expresse et écrite.

13. DISPOSITIONS DIVERSES

Si l'une quelconque des clauses des présentes conditions générales de vente était frappée de nullité ou d'invalidité, le reste des présentes conditions générales de vente resterait en vigueur, à moins que l'obligation invalidée ne soit une obligation essentielle dont la suppression ou l'annulation empêcherait la poursuite des présentes Conditions Générales de vente.

14. LÉGISLATION APPLICABLE ET ATTRIBUTION DE JURIDICTION

14.1 La loi française est applicable au présent contrat.

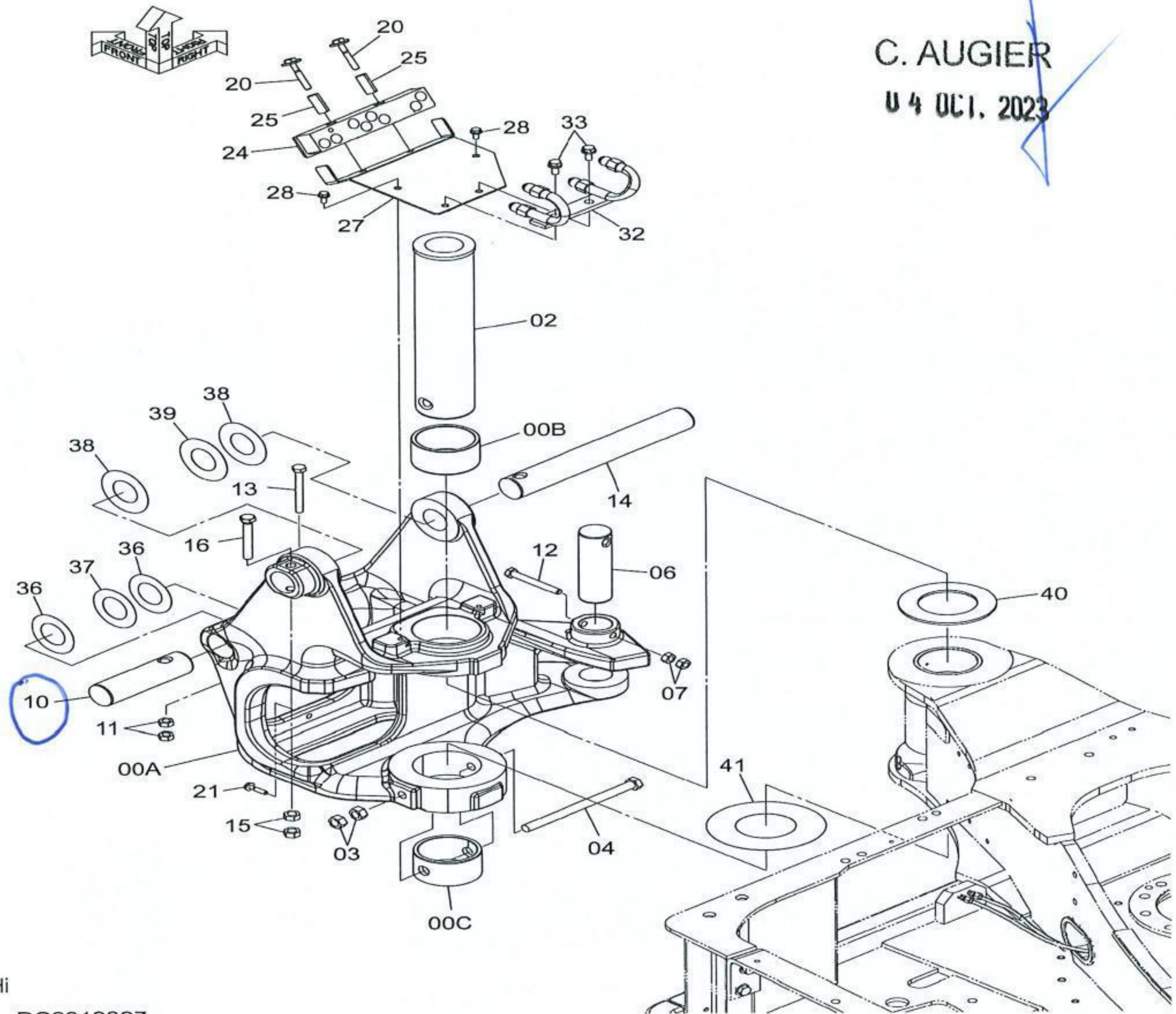
14.2 En cas de contestation ou litige, attribution exclusive de juridiction est faite aux Tribunaux de Commerce de Vienne.

SWING POST

Modèle concerné:

Modèle:

Numéro de série concerné:050002-



©2020 Hi

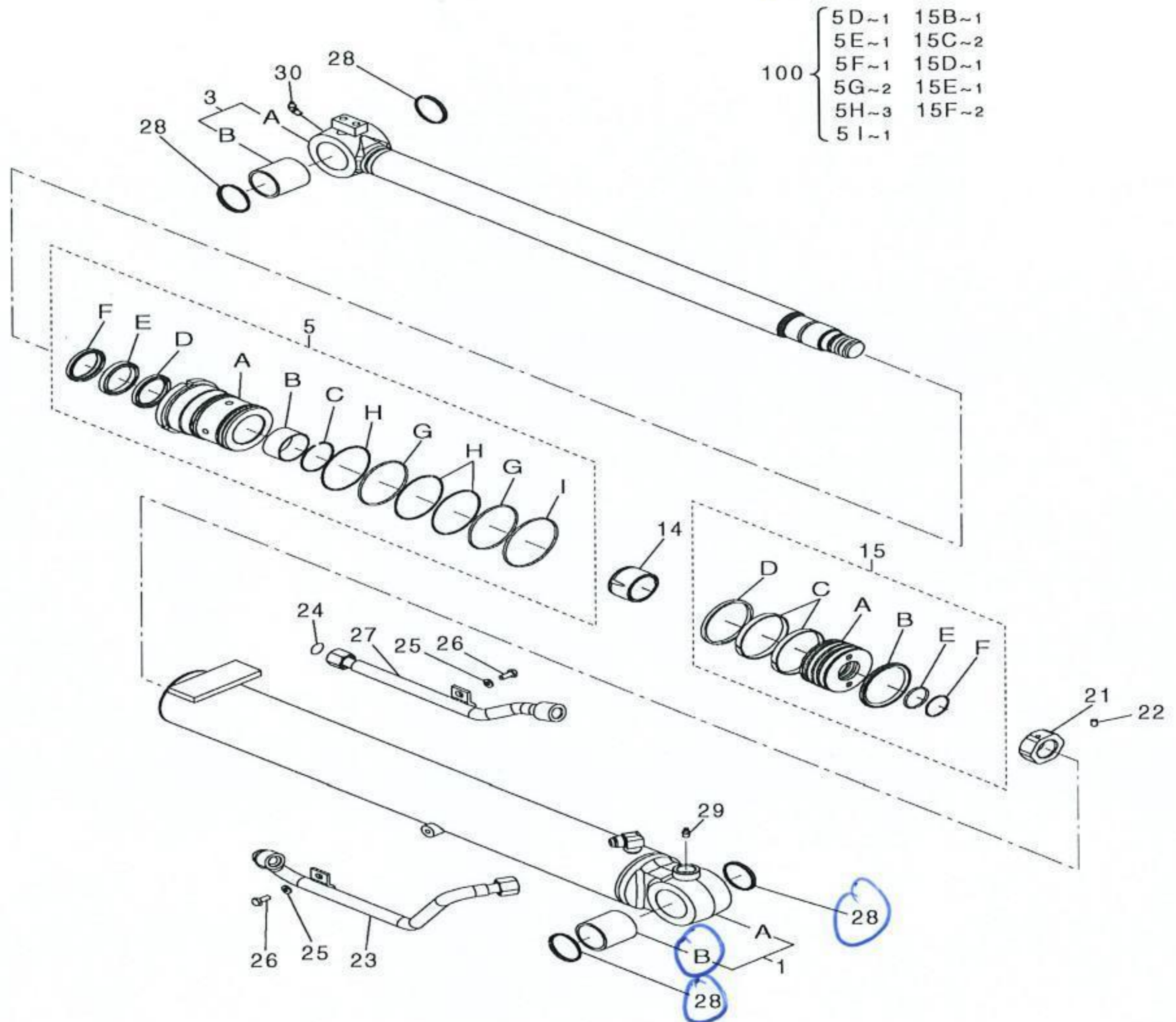
DC9319897

BOM

Pièces importantes	Code	Référence de pièce	Qté	Nom de la pièce	Poids (kg)	SC	N° de série	ICA	Référence de pièce interchangeable	Qté de pièces interchangeables
	00	8114633	1	SWINGPOST	142.000					
	00A	+++++++	1	* SWINGPOST		D				
	00B	4617094	1	* BUSHING	1.080					
	00C	4617095	1	* BUSHING	1.300					
	02	4617092	1	PIN	12.800					
	03	J950016	2	NUT	0.030					
	04	J901618	1	BOLT	0.340		-058341	I	J921618	1
	04	J921618	1	BOLT	0.340		058342-			
	06	YD00000401	1	PIN	2.800					
	07	J950012	2	NUT	0.020					
	10	3119344	1	PIN	2.800					
	11	J950012	2	NUT	0.020					
	12	J901200	1	BOLT	0.090		-058341	I	J921200	1
	12	J921200	1	BOLT	0.090		058342-			
	13	J901202	1	BOLT	0.100		-058341	I	J921202	1
	13	J921202	1	BOLT	0.300		058342-			
	14	YD00000400	1	PIN	6.000					
	15	J950014	2	NUT	0.020					

CYL.;BOOM
 Modèle concerné:
 Modèle:
 Numéro de série concerné:057877-

C. AUGIER
 04 OCT. 2023



©2020 Hi DCEYD00011923

BOM

Pièces importantes	Code	Référence de pièce	Qté	Nom de la pièce	Poids (kg)	SC	N° de série	ICA	Référence de pièce interchangeable	Qté de pièces interchangeables
		YD00011923	1	CYL.;BOOM	71.000					
1		XB00020044	1	* TUBE;CYL.	23.520					
1A		XB00020045	1	** TUBE;CYL.	23.126					
1B		YD00010964	1	** BUSHING	0.600					
3		XB00020029	1	* ROD;PISTON	24.064					
3A		XB00003990	1	** ROD;PISTON	46.000					
3B		4353819	1	** BUSHING	0.410					
5		XB00020004	1	* HEAD;CYL.	4.440					
5A		XB00020005	1	** HEAD;CYL.	4.000					
5B		XB00000342	1	** BUSHING	0.400					
5C		XB00000343	1	** RING;RETAINING	0.010					
5D		XB00000344	1	** SEAL;BUFFER	0.010	K				
5E		XB00000345	1	** PACKING;U	0.010	K				
5F		XB00019310	1	** SEAL;DUST	0.010	K				
5G		A811090	2	** O-RING	0.010	K				
5H		XB00000347	3	** RING;BACK-UP	0.300	K				
5I		A811095	1	** O-RING	0.300	K				
14		XB00000348	1	* RING;CUSHION	0.320					