



SC 12-12013

B051

FASSI GROUP

A.T.N.PLATFORMS - S.A.S.U

Sede legale : Lieu-Dit Bacqué, rue André Thévet, 47400 Fauillet, France  
Amministrazione e contabilità : Lieu-Dit Bacqué, rue André Thévet, 47400 Fauillet, France  
RCS Agen 841 664 766 – Codice NAF 2822Z – SIRET 841 644 766 00026 - Capitale 300 000€

1DQ0132IT-01

## DICHIARAZIONE DI CONFORMITÀ CE

Il costruttore: A.T.N.PLATFORMS, dichiara che la macchina di seguito descritta:

Denominazione ..... PEMP (Piattaforma elevatrice mobile di persone)  
Funzione ..... Sollevamento di persone per lavori in altezza  
Tipo ..... Piattaforma elevatrice elettrica a sollevatore verticale (Gruppo B – Tipo 3)  
Modello e denominazione commerciale ..... **PIAF 13RE**  
Numero di serie ..... **P1322031**

è conforme alle seguenti direttive :

Direttiva macchine ..... 2006/42/CE  
Direttiva di compatibilità elettromagnetica ..... 2014/30/UE  
Direttiva sulle emissioni acustiche ..... 2000/14/CE

L'attestato di esame CE del tipo è stato rilasciato da:

APAVE

13 à 17 rue Salneuve

75854 PARIS CEDEX 17

Con riferimento:

**0060/5253/760/03/19/0015**

Il fascicolo tecnico è stato compilato da:

Jérôme Lagarde

(per la società ATN)

ZI Guillaume Mon Amy

47400 FAUILLET (France)

Fait à Fauillet, le 20/06/2022

Roger BOUTONNET,  
Président,  
ATN Platforms.

Note : qualsiasi modifica del materiale designata qui questa dichiarazione sarà annullata.



FASSI GROUP

A.T.N PLATFORMS. - S.A.S.U

Management Board and Supervisory Board - Head Office: Ld Bacque, rue André Thevet, 47400 FAUILLET, France  
Administration and Accountancy: Ld Bacque, rue André Thevet, 47400 FAUILLET, France  
RCS AGEN 841 664 766 – Code NAF 2822Z – SIRET 841 664 766 00026 - Capital 300 000€

1DQ0133UK-00

## DECLARATION OF ORIGIN

The undersigned manufacturer: ATN PLATFORMS, declares that the machine designated below :

Designation ..... MEWP (Mobile Elevating Work Platform)  
Function ..... Elevation of personnel for work at heights  
Type..... Electric vertical mast elevating work platform (Groupe B – Type 3)  
Model and commercial description ..... **PIAF 13RE**  
Serial number ..... **P1322031**

Has been manufactured in our ATN PLATFORMS assembly plant in Fauillet (47), France.

Fauillet, 20/06/2022

Roger BOUTONNET,  
Président,  
ATN Platforms.



# VERBALE DI VERIFICA PERIODICA n. 51687 - 158029

(D.Lgs. 81/2008 art. 71, comma 11 e Allegato VII)

Il giorno 11/07/2025 il sottoscritto Ing. FABIO MAURIZIO CARUCCIO

ha provveduto alla:

- prima verifica periodica
- verifica periodica (successiva alla prima)

nr. interno: SC12\_12013

reparto .....

del/della:

- ponte mobile sviluppabile
- carro raccogli frutta
- ascensore/montacarichi da cantiere
- ponte sospeso e relativi argani
- scala aerea ad inclinazione variabile

- gru .....
- carrello semovente a braccio telescopico
- piattaforma autosollevante su colonne
- idroestrattore

Tipo PIATTAFORMA DI LAVORO ELEVABILE matr. 2022/2/01019/MI

marca ATN PLATFORMS mod. 13RE nr. fabbrica P1322031

installato/utilizzato nel cantiere/stabilimento della .....

Comune. .... (CN) .....

ed ha rilevato quanto segue:

1) Condizioni generali di conservazione e manutenzione: ADEGUATE

2) Esame degli organi principali: NON PRESENTANO ANOMALIE VISIBILI

3) Comportamento durante le prove di funzionamento dell'apparecchio e dei dispositivi di sicurezza: REGOLARE

4) Configurazione e dati tecnici rilevati al momento della verifica: COME DA DOCUMENTAZIONE DEL FABBRICANTE

5) Osservazioni: .....

ANNO 2022 PORTATA 200 kg

## ESITO DELLA VERIFICA

In base a quanto rilevato ed al risultato delle prove eseguite di cui al presente verbale, lo stato di funzionamento e di conservazione della suddetta attrezzatura di lavoro:

- risulta adeguato ai fini della sicurezza
- non risulta adeguato ai fini della sicurezza, per i seguenti motivi:

Data, luogo: ..... (CN) .....

Firma del datore di lavoro o suo rappresentante



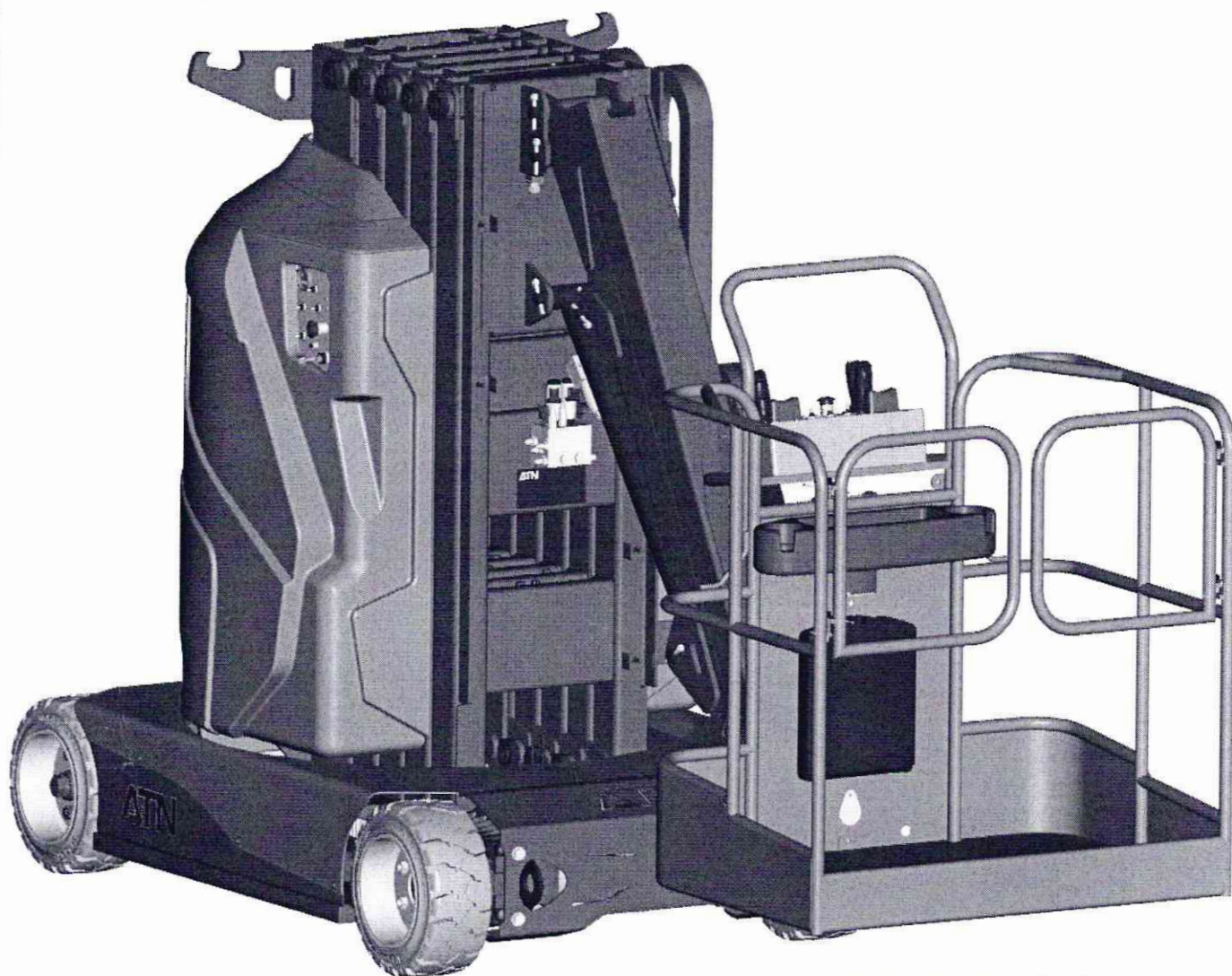
Verificatore  
Nome, Cognome e Qualifica  
Ing. FABIO MAURIZIO CARUCCIO



FASSI GROUP  
www.atnplatforms.com

Lieu -Dit Bacqué, rue André Thevet  
47400 FAUILLET - FRANCE  
Tel: +33 (0)5 53 79 83 20  
Email: contact@atnplatforms.com

# Manuale di sicurezza e di manutenzione



**PIAF 12RE**

**PIAF 13RE**

Traduzione del manuale originale

1NO0043IT-04



## SCHEDA TECNICA PER APPARECCHI E IMPIANTI DI SOLLEVAMENTO PERSONE

### PONTE MOBILE SVILUPPABILE:

Matricola INAIL<sup>1</sup>: 2022/2/01019/MI

Ragione sociale del fabbricante: A.T.N. PLATFORMS.- S.A.S.U. ....  
LIEU-DIT BACQUE', RUE ANDRE' THEVER, .....  
47400 FAUILLET FRANCE .....

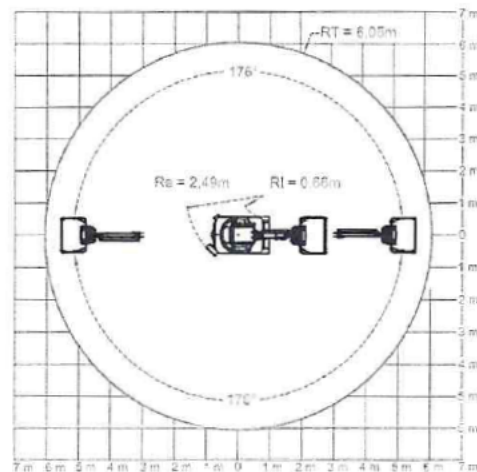
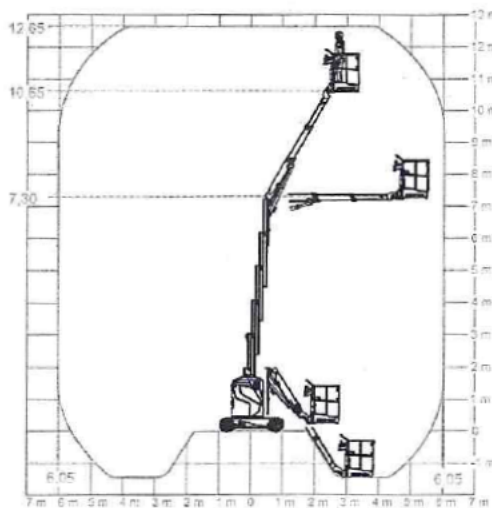
Ragione sociale del proprietario: .....  
.....

**Dati identificativi:**

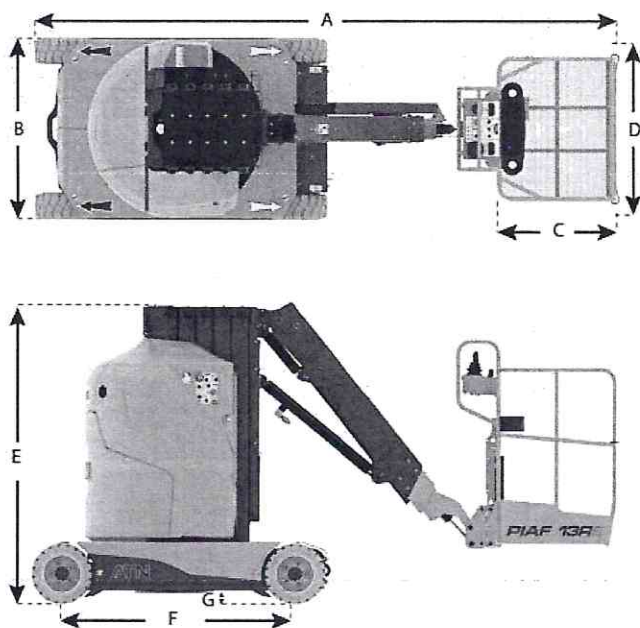
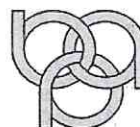
Gruppo A     Gruppo B     Tipo 1     Tipo 2     Tipo 3    (rif. EN 280 punto 1.4)

Tipo: PLE AEREA ARTICOLATA ..... Modello: PIAF 13RE .....  
N.F.: P1322031 (Int. SC12-12013) ..... Anno costruzione: 2022 .....  
Portata nominale (kg): 200 ..... N° persone: 2 .....  
Data/numero di revisione delle istruzioni per l'uso: 1NO0043IT-04 .....  
Comunicazione di messa in servizio all'INAIL DI MILANO .....  
in data: 21/07/2022 .....  
Certificazione N° 0060/5253/760/03/19/0015 ..... rilasciata da: APAVE .....  
N° O.N.: 0060 .....

**Descrizione sommaria del ponte mobile sviluppabile: PIATTAFORMA AEREA ARTICOLATA**



<sup>1</sup> Da assegnare da parte dell'INAIL all'atto della comunicazione della messa in servizio. N.B. I dati e i valori riportati sulla presente scheda sono rilevati dalle istruzioni per l'uso e la manutenzione e dalle dichiarazioni di conformità.



Altezza di lavoro	12,65 m
Altezza pianale	10,65 m
Sbraccio orizzontale	6,05 m
Carico utile (all'interno, 2 persone, vento 0km/h)	200 kg
Carico utile (all'esterno, 1 persona, vento < 45km/h)	200 kg
A Lunghezza	3,72 m
B Larghezza	1,20 m
C Lunghezza cesta	0,80 m
D Larghezza cesta	0,93 m
E Altezza	1,98 m
F Interasse	1,55 m
G Altezza libera dal suolo	8 cm
Rotazione torre	352° NC
Velocità massima (macchina ripiegata)	6 km/h
Velocità massima (macchina spiegata)	0,9 km/h
Pendenza autorizzata (macchina ripiegata)	30%
Inclinazione massima	2°
Raggio di sterzata interno (Ri)	0,66 m
Raggio di sterzata esterno (Re)	2,49 m
Peso totale	5140 kg
Pressione al suolo	1750 kN/m <sup>2</sup>

### Caratteristiche principali del ponte sviluppabile:

Stabilizzatori:

Stabilizzatori principali:

estraibili

fissi

Stabilizzatori supplementari:

estraibili

fissi

Scartamento stabilizzatori principali (m): // ..... scartamento stabilizzatori supplementari (m): // .....

interasse (m): // .....

Distanza stabilizzatori principali dall'asse ruote (m): // .....

Reazione sugli appoggi (daN): LAVORA SU PNEUMATICI ANTIFORATURA .....

Caratteristiche dimensionali della piattaforma/navicella (mm): 930 x 800 x 1.100 .....

Settore di lavoro (gradi): 352° (TORRETTA) .....

Limitazione del settore di lavoro tramite: MECCANICO .....

Numero di telaio del veicolo: // .....

Posti di manovra: IN PIATTAFORMA ED A TERRA PER EMERGENZA

Tipo di comandi: ELETTRIDRAULICI PROPORZIONALI, JOYSTEC CON PULSANTE UOMO PRESENTE

.....

.....

Radiocomando (eventuale) (marca, modello, N.F.) // .....

Dispositivi di sicurezza installati: LIMITATORE DI CARICO, INTERBLOCCO ELEVAZIONE PIATTAFORMA-VELOCITA' DI TRASLAZIONE, CONTROLLO APERTURA DISPOSITIVI ANTIRIBALTAMENTO, SISTEMA ANTICESOIAMENTO, VALVOLE DI BLOCCO, INCLINOMETRO, PULSANTI DI EMERGENZA .....

Tipo di sviluppo con caratteristiche principali (funi, catene, idraulico, misto): IDRAULICO .....

.....

.....

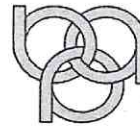
Tipo di livellamento della navicella: // .....

Ponte sviluppabile derivato dalla variazione della modalità di utilizzo di gru su autocarro:

Marca gru: ..... Modello: ..... N.F.: ..... Matr. INAIL: .....

Note: .....

.....



- Attrezzatura di lavoro immessa in servizio in assenza di disposizioni legislative e regolamentari o antecedentemente all'emanazione di norme legislative e regolamentari di recepimento delle direttive comunitarie (es. D.P.R. 459/96)

**Documentazione:**

Dichiarazione CE di conformità: A.T.N. PLATFORMS.- S.A.S.U. data: 20/06/2022 .....

La macchina è dotata di:

- Istruzioni per l'uso rev. 1NO0043IT-04.....  
 Registro di controllo  
 Dichiarazione di corretta installazione (eventuale)

Luogo e data: CASSINA DE' PECCHI (MI), 06/07/2023.

**Verificatore**  
**Nome, Cognome e Qualifica**

Ing. MARCO ADINOLFI



FASSI GROUP  
1DQ0134UK-01

# INITIAL INSPECTION REPORT BEFORE COMMISSIONING

Report n°RVIFR-P1322031

## PURPOSE OF THE MISSION

Control and verification of a new aerial work platform (MEWP 3B) before placing it on the market and in accordance with the applicable list.

## PRESENTATION

Test location : ATN PLATFORMS Production site  
Lieu dit « Guillaume Mon Amy » – 47400 FAUILLET  
Test date : 20/06/2022  
Controller : FIGUEREAU Julien  
Report author : FIGUEREAU Julien

## EQUIPMENT IDENTIFICATION

Nature : MEWP 3B without moment limitation  
Brand : ATN  
Type : **PIAF 13RE**  
Serial number : **P1322031**  
Manufacturing year : 2022  
Energy : Electric  
Number of persons : 2  
Maximum rated load : 200Kg  
Max. elevation height : 10,65 m (floor)  
Max. outreach : 6,05 m (load in platform)



## DOCUMENTS PRESENTED

Operator and Safety manual + EC certificate

## REGULATORY FRAMEWORK

- Machinery directive 2006/42/EC article 4.1.3.
- (France) Decree nb 98-1084 of 2 december 1998 « Sub-section 5 : Authorization of conduct for the use of certain mobile equipment and work equipment for lifting.
- (France) Order of 2 december 1998 relating to driver training.

## RESULTS OF TESTS / GENERAL NOTICE

Checks did not show or defect or anomaly.  
**Machine ADAPTED for use.**

## CHARGES AND TESTS

Tests, including braking tests were carried out with the dynamic load during the tests.

ATN PLATFORMS. - S.A.S.U

Management Board and Supervisory Board - Head Office: Ld Bacque, rue André Thevet, 47400 FAUILLET, France  
Administration and Accountancy: Ld Bacque, rue André Thevet, 47400 FAUILLET, France  
RCS AGEN 841 664 766 – Code NAF 2822Z – SIRET 841 664 766 00026 - Capital 300 000€



FASSI GROUP  
1DQ0134UK-01

# INITIAL INSPECTION REPORT BEFORE COMMISSIONING

Report n°RVIFR-P1322031

## TESTS

### Static test

Execution condition : Maximum capacity at maximum outreach with the turntable swing at 90 °.

Maximum permitted load	: 200Kg	Charge rate	: 1,25
Maximum load applied	: 250Kg	Period	: 1 hour
Maximum offset	: 6,05 m		

### Dynamic test

Testing of all movements that day.

Maximum permitted load	: 200Kg	Charge rate	: 1,1
Maximum load applied	: 220Kg	Lift height	: 10,65 m
Maximum offset	: 6,05 m		

### Tests results

The machine has been testing without failure. No permanent deformation was observed.

## LIST OF APPLICABLE ITEMS

### CHARACTERISTICS

#### A - DOCUMENTARY ASPECTS

- A.1 Maintenance book
- A.2 Viewing capacity
- A.4 Viewing various (manufacturer plates ...)
- A.5 Adequacy Report : unverified
- Any current applier is responsible to check upon the adequacy of the device, before use.
- A.7 Safety and use
- A.8 Declaration of Conformity / CE
- A.14 Instructions manual

#### B - CONDUCT AND OPERATION OF EQUIPMENT

- 1) ACCESS PROVIDED
  - 1.2 Other service access and verification
  - 1.5 Access to the platform or basket
- 3) STRUCTURE
  - 3.3 Weights and balances
  - 3.21 mast, turret, boom, arm, scissors
- 4) CHASSIS
  - 4.4 Running Gear
  - 4.5 frame, undercarriage
- 7) DRIVER
  - 7.2 Constitution, fixing, floor
  - 7.3 Protection against falls from a height
  - 7.4 Protection against the risk of shear
  - 7.5 Protection of the operator
  - 7.15 Emergency Evacuation
- 8) SERVICE CONTROLS AND OPERATING
  - 8.1 Switching On / Off Normal
  - 8.2 Prohibition on the use
  - 8.3 Other accessible stops (emergency ...)
  - 8.4 Indicators and signaling devices
  - 8.5 Identification of actuators
  - 8.6 Automatic return to neutral
  - 8.7 Horns, bright
  - 8.8 Operating troubleshooting

- 8.9 Protection against unintentional maneuvers
- 8.11 Computer Troubleshooting
- 8.13 Position rescue priority
- 8.14 Selector cabs / Emergency controls

#### 10) MECHANISMS

- 10.1 Speed Limiter (no runaway)
- 10.3 immobilizer off
- 10.5 Brakes movements contributing to lifting
- 10.6 Groups geared motors, hydraulic cylinders and hydraulic
- 10.8 Driveline, couplings, joints
- 10.9 Protection of the movable transmission
- 10.13 Brakes guidance, direction, rotation ....
- 10.16 brake translation
- 10.18 Limit travel speed

#### 11) SAFETY DEVICES

- 11.1 limit switches of lifting
- 11.3 Overload
- 11.5 Parachute or equivalent
- 11.6 The locking device of the moving parts in the driving position
- 11.23 indicator, detector tilt
- 11.24 Apparatus for maintaining the horizontal
- 11.27 Slaving High Speed / Low Speed

#### 12) CHARGES AND TESTS

#### 13) OTHER ITEMS

#### 14) TESTS

- 14.1 Static test
- 14.2 Dynamic test
- 14.3 Other (s) test (s)
- 14.4 Conclusion at the end of TEST