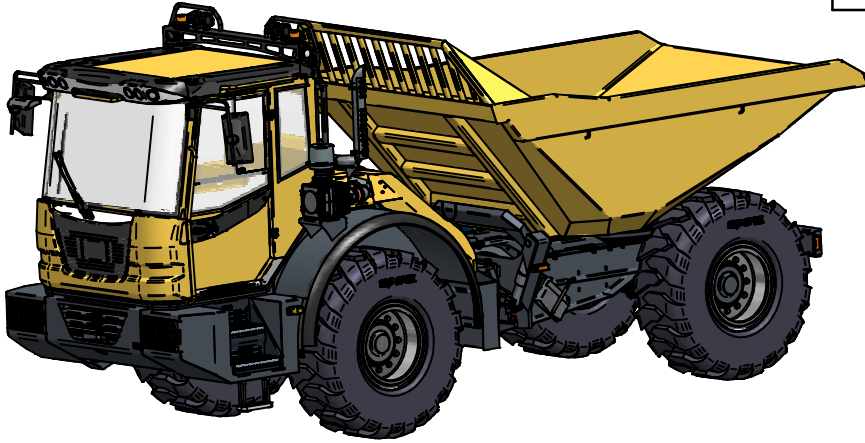


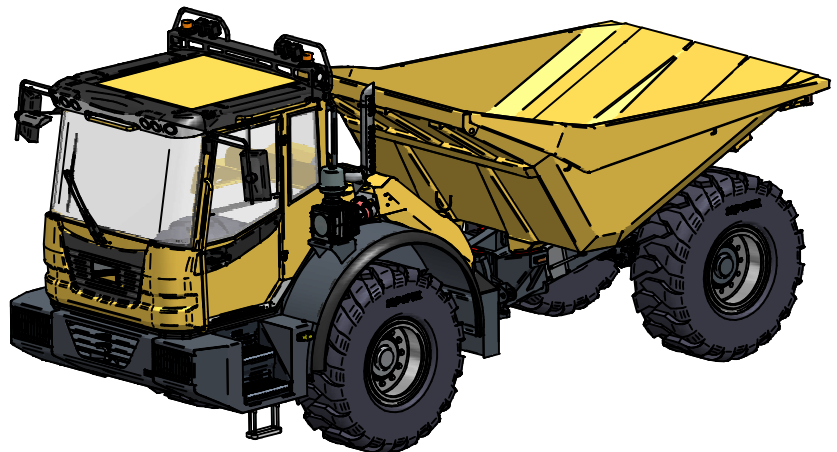
Dumper 3012 T4i

BERGMANN

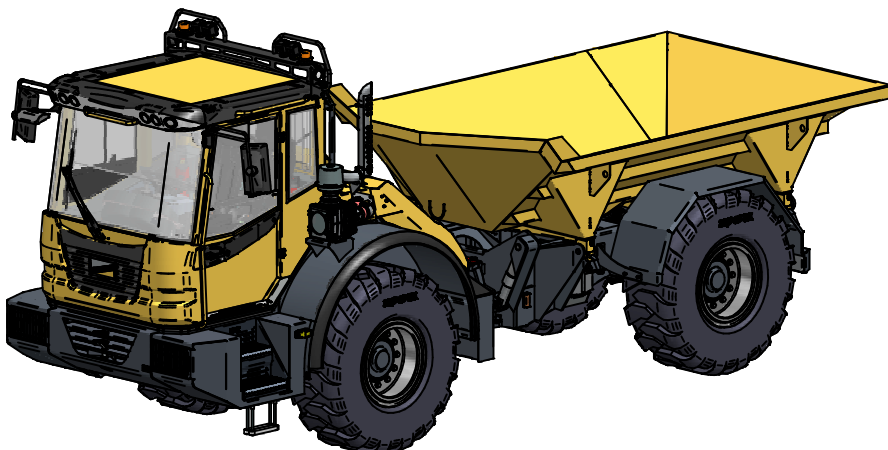
Dumper 3012 Rundkipper



Dumper 3012 Heckkipper



Dumper 3012 Dreiseitenkipper



Inhaltsverzeichnis

Dumper 3012 T4i	1
Bestellvorlage	8
Bestellvorlage - Muster	9
Dumper 3012-R	10
Dumper 3012-HK	11
Dumper 3012-DSK	12
Vorderrahmen	13
Vorderrahmen Montage /Bl.1	13
Vorderrahmen Montage /Bl.2	14
Achse mit Federung Montage	15
Achse mit Federung Montage /Bl.1	15
Achse mit Federung Montage /Bl.2	16
Achse mit Federung Montage /Bl.3	17
Hydraulikzylinder D90-d40-E520-H190	18
Dichtungssatz	19
Hydraulikzylinder D90-d40-E520-H190	20
Dichtungssatz	21
Abdeckung Stoßdämpfer Montage	22
Dieseltank Montage	23
Dieseltank Montage /Bl.1	23
Dieseltank Montage /Bl.2	24
Blinkleuchte Montage	25
Stoßstange vorne	26
Lampenhalterung links	27
Lampenhalterung rechts	28
Auftritt Montage	29
Auftritt Montage / Bl.1	29
Auftritt Montage / Bl.2	30
Auftritt Montage / Bl.3	31
Ölkühler Montage	32
Aufstieg Montage	33
Blinkleuchte Montage	34
Batteriekasten	35
Batteriekasten Montage /Bl.1	35
Batteriekasten Montage /Bl.2	36
Klappe Batteriekasten Montage	37
Sicherungen Montage	38
Batterie 3012 Montage	39
Hydrauliktank 3012	40
Hydrauliktank 3012 Montage /Bl.1	41
Hydraulikteile VR	42
Hydraulikteile VR /-Bl.1	42
Hydraulikteile VR /-Bl.2	43
Prioritätsventil Lenkung Montage	44

Wechselventil	45
Umlaufventil Lenkung Montage	46
Steuerventil Montage	47
Ventil Mulde kippen Montage	48
Ventil Mulde kippen-drehen	49
Wegeschieberventil Lenkung	50
Halterung Hydraulikverschraubungen	51
Magnetventil Stoßdämpfer Montage	52
Magnetventil Knickpendelgelenk Montage	53
Wahler Wandler Kombikühler Montage	54
Bremsventil Montage	55
Wegeschieberventil Allradzuschaltung	56
DBV Stoßdämpfer Montage	57
Ölkühler Montage	58
Schottverschraubung Rahmen Montage	59
Schottverschraubung Rahmen Montage	60
Hydro- Membranspeicher Montage	61
Ölkühler Montage	62
3-2 Wege Elektromagnetventil Montage	63
Druckminderventil 3012 Montage	64
Druckschalter DS2 Montage	65
DBV Bremse Montage	66
Kabine Montage 3012	67
Kabine Montage /Bl.1	67
Kabine Montage /Bl.2	68
Kabine Montage /Bl.3	69
Kabine Montage /Bl.4	70
Kabinenscheiben	71
Scheibenwischeranlage vorne	72
Wischtechnik hinten	73
Schaltschrank Montage	74
Lampenträger Montage	75
Aussenverkleidung rechts	76
Trittschutz Einstieg	77
Abdeckung Einstieg	78
Spiegel-links	79
Spiegel-rechts	80
Haube vorne Montage	81
Haube vorne Montage / Bl.1	81
Haube vorne Montage / Bl.2	82
Verriegelungsgestänge	83
Verriegelungsgestänge /Bl.1	83
Verriegelungsgestänge /Bl.2	84
Dachverkleidung aussen Montage / Bl.1	85
Dachverkleidung aussen Montage / Bl.2	86
Klimaschlauchbefestigung	87
Heiz-Klima-Montage	88
Tür links Montage	89

Tür links Montage /Bl.1	89
Tür links Montage /Bl.2	90
Tür links Montage /Bl.3	91
Türgriff Montage	92
Kabinenschloss Montage	93
Doppelsiz Montage	94
Doppelsiz Montage /Bl.1	94
Doppelsiz Montage /Bl.2	95
Doppelsiz Montage /Bl.3	96
Sitzträger Festsitz Montage	97
Bremspedal Montage 3012	98
Bremspedal Montage 3012 /Bl.1	98
Bremspedal Montage 3012 /Bl.2	99
Bremszylinder Montage 3012	100
Tandem Ausgleichsbehälter Montage 3012 (ab T4F)	101
Lenkung 3012 Montage	102
Drehsitzverkleidung 3012 Montage	103
Drehsitzverkleidung	104
Joystickkonsole 3012 Montage	105
Drehsitz Montage	106
Drehsitz Montage / Bl.1	106
Drehsitz Montage / Bl.2	107
Drehsitz Montage / Bl.3	108
Drehsitz Montage / Bl.4	109
Drehsitzverriegelung Montage	110
Joystickkonsole 3012 Montage	111
Bremspedal Montage 3012	112
Bremspedal Montage 3012 /Bl.1	112
Bremspedal Montage 3012 /Bl.2	113
Bremszylinder Montage 3012	114
Tandem Ausgleichsbehälter Montage 3012 (ab T4F)	115
Lenkung 3012 Montage	116
Schlauchhalter Montage	117
Positionsschalter	118
Innenraumverkleidung Kabine Montage 3012	119
Rückwandverkleidung Montage	120
Stirnwandverkleidung Montage	121
Seitenverkleidung rechts Montage 3012 /Bl.1	122
Seitenverkleidung rechts Montage 3012 /Bl.2	123
Seitenverkleidung links Montage	124
Dachverkleidung innen Montage	125
Heckscheibengitter 3012 Montage (Optional)	126
Schwingmetall Montage	127
Spiegelhalterung Montage (Optional)	128
Motorhaube 3012 Montage	129
Abdeckung Haube Mittelstück Montage	130
Flügelhaube Montage links	131
Verschwindschanier Montage	132

Flügelhaube Montage rechts	133
Verschwindschanier Montage	134
Haubenansatz	135
Haubenansatz Montage /Bl.1	135
Haubenansatz Montage /Bl.2	136
Schlauchstütze 3012 Montage	137
Halterung Haube	138
Motor Montage	139
Motor Montage /Bl.1	139
Motor Montage /Bl.2	140
Motor Montage /Bl.3	141
Sicherung Montage	142
Ladeluftleitung Montage	143
Ladeluftleitung Montage	144
Halteplatte Filter Montage	145
Luftfilter Montage	146
Ergopowergetriebe Montage	147
Motorlagerung Wandlergetriebe Montage	148
Motorlagerung Wandlergetriebe Montage	149
Ölfilter Getriebe Montage	150
Axialkolbenverstellpumpe Montage	151
Halterung Hydr.verschraubungen	152
Halterung Hydr.verschraubungen /Bl.1	152
Halterung Hydr.verschraubungen /Bl.2	153
Zahnradpumpe Montage	154
Kühler	155
Kühler Montage /Bl.1	155
Kühler Montage /Bl.2	156
Wasserventil 3012 Montage	157
Kühlersieb	158
Ausgleichsbehälter Montage	159
Abgasanlage	160
Abgasanlage Montage /Bl.1	160
Abgasanlage Montage /Bl.2	161
Abgasendrohr	162
Unterbodenschutz Montagen	163
Unterbodenschutz-1	163
Unterbodenschutz-2	164
Unterbodenschutz-3	165
Abdeckblech Kotflügel	166
Klimakondensator Montage	167
Sammeltrockner Montage	168
Halter Schottverschraubung Konvekta	169
Abdeckblech Kotflügel	170
Tranportkiste für Dieselpumpe Montage	171
Hinterrahmen 3012-R	172
Hinterrahmen 3012-R /Bl.1	172
Hinterrahmen 3012-R /Bl.2	173

Hinterrahmen 3012-R /Bl.3	174
Hinterrahmen Montage	175
Hinterrahmen Montage /Bl.1	175
Hinterrahmen Montage /Bl.2	176
Hinterrahmen Montage /Bl.3	177
Stoßstange Montage	178
Stoßstange Montage /Bl.1	178
Stoßstange Montage /Bl.2	179
Nummernschildverstärkung Montage	180
Begrenzungsleuchte	181
Anhängerkupplung	182
Retarder Montage	183
Halterung Hemmschuh	184
Induktivgeberhalter	185
Hinterachse 3012	186
Rückfahrkamera (Optional)	187
Abdeckung Rundkipper	188
Begrenzungsleuchte	189
Drehrahmen Montage	190
Drehrahmen Montage /Bl.1	190
Drehrahmen Montage /Bl.2	191
UVV-Mulde-Drehrahmen	192
Rundkippermulde	193
Hydraulikzylinder-D125-d70-E1180-H850	194
Hydraulikzylinder-D125-d70-E1180-H850	195
Dichtsatz Kandziora	196
Drehsicherungsrahmen	197
Knickpendelgelenk	198
Knickpendelgelenk /Bl.1	198
Knickpendelgelenk /Bl.2	199
Knickpendelgelenk /Bl.3	200
Zwischenwelle Montage	201
Hydraulikzylinder	202
Plunger-Zylinder	203
Dichtungssatz Kandziora	204
Hinterrahmen 3012-HK	205
Hinterrahmen 3012-HK /Bl.1	205
Hinterrahmen 3012-HK /Bl.2	206
Hinterrahmen 3012-HK /Bl.3	207
Hinterachse Montage	208
Halterung Hemmschuh	209
Zugmaul und Nummernschildhalterung	210
Nummernschildhalterung Montage	211
Positionschalter Telem.	212
Begrenzungsleuchte	213
Mulde HK	214
Mulde Heck Montage /Bl.1	214
Mulde Heck Montage /Bl.2	215

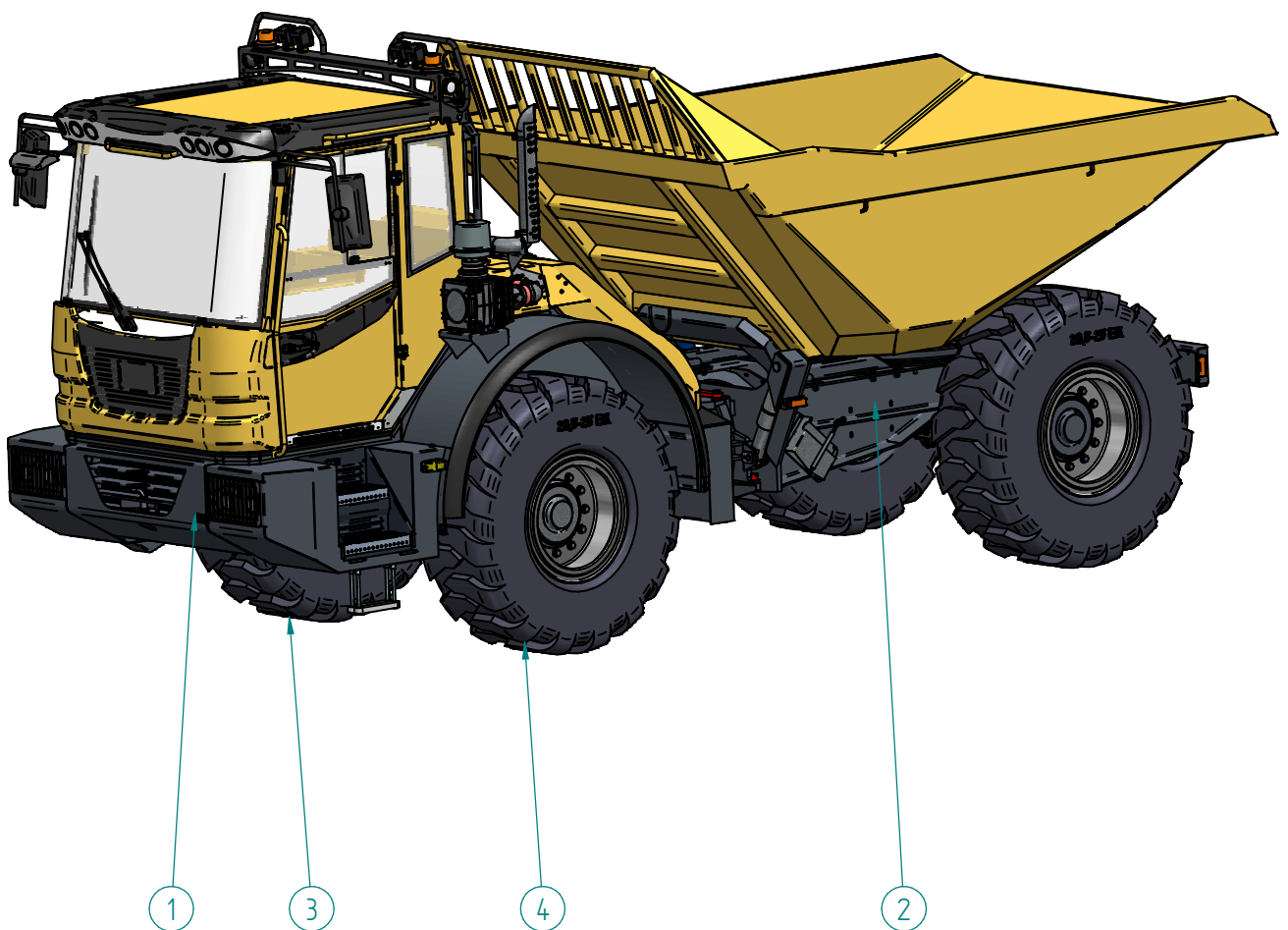
Heckkipper Rückleuchten rechts	216
Heckkipper Rückleuchten links	217
Hardox Auskleidung Mulde 3012 (Optional)	218
Muldenerhöhung 3012 HK Optional	219
Knick Pendelgelenk	220
Knick Pendelgelenk /Bl.1	220
Knick Pendelgelenk /Bl.2	221
Knick Pendelgelenk /Bl.3	222
Hydraulikzylinder rechts	223
Hydraulikzylinder links	224
Dichtungssatz	225
Zwischenwelle	226
Hydraulikzylinder links	227
Hydraulikzylinder rechts	228
Dichtungssatz	229
Hinterrahmen 3012-DSK	230
Hinterrahmen Montage /Bl.1	230
Hinterrahmen Montage /Bl.2	231
Hinterrahmen Montage /Bl.3	232
Knick Pendelgelenk	233
Knick Pendelgelenk /Bl.1	233
Knick Pendelgelenk /Bl.2	234
Knick Pendelgelenk /Bl.3	235
Hydraulikzylinder rechts	236
Hydraulikzylinder links	237
Dichtungssatz	238
Zwischenwelle	239
Hinterachse	240
Kotflügel 3012-DSK	241
Halterung Hemmschuh	242
Anhängerkupplung	243
Scherenheber Montage	244
Hydraulikzylinder	245
Dichtungssatz	246
Stosstange 3012-DSK	247
Rückleuchte	248
Begrenzungsleuchte	249
Mulde 3012 DSK (Standard)	250
UVV Mulde	251
Mulde 3012 DSK (Wechselrahmen)	252
Mulde 3012 DSK (Wechselrahmen) /Bl.1	252
Mulde 3012 DSK (Wechselrahmen) /Bl.2	253
UVV Mulde	255
Plunger-Zylinder	256
Dichtungssatz Kandziora	257

Baugruppe: Dumper 3012-R

Artikelnummer: 01-010-0860-502



07.10.15



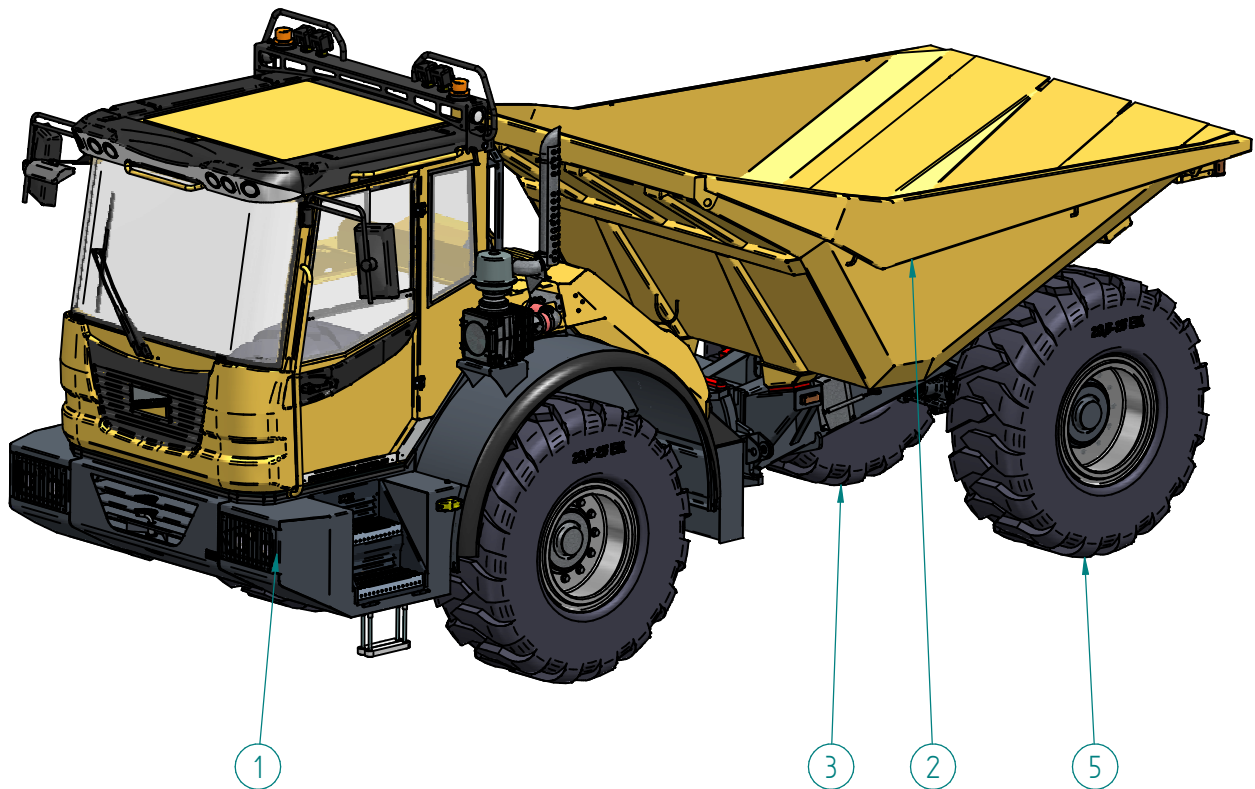
Pos	Menge	Benennung	Artikelmerkmal
1	1	15-002-0870-504_Vorderrahmen-3012-Montage	-
2		15-003-0780-505_Hinterrahmen 3012-R	-
3	2	09-007-2310-900_Rad kompl_rechts	
4		09-007-2311-900_Rad kompl_links	
5	1	07-002-1220-900_Elekt_Komplettinstallation_3012-R	-

Baugruppe: Dumper 3012-HK

Artikelnummer: 01-010-0880-502



30.05.17



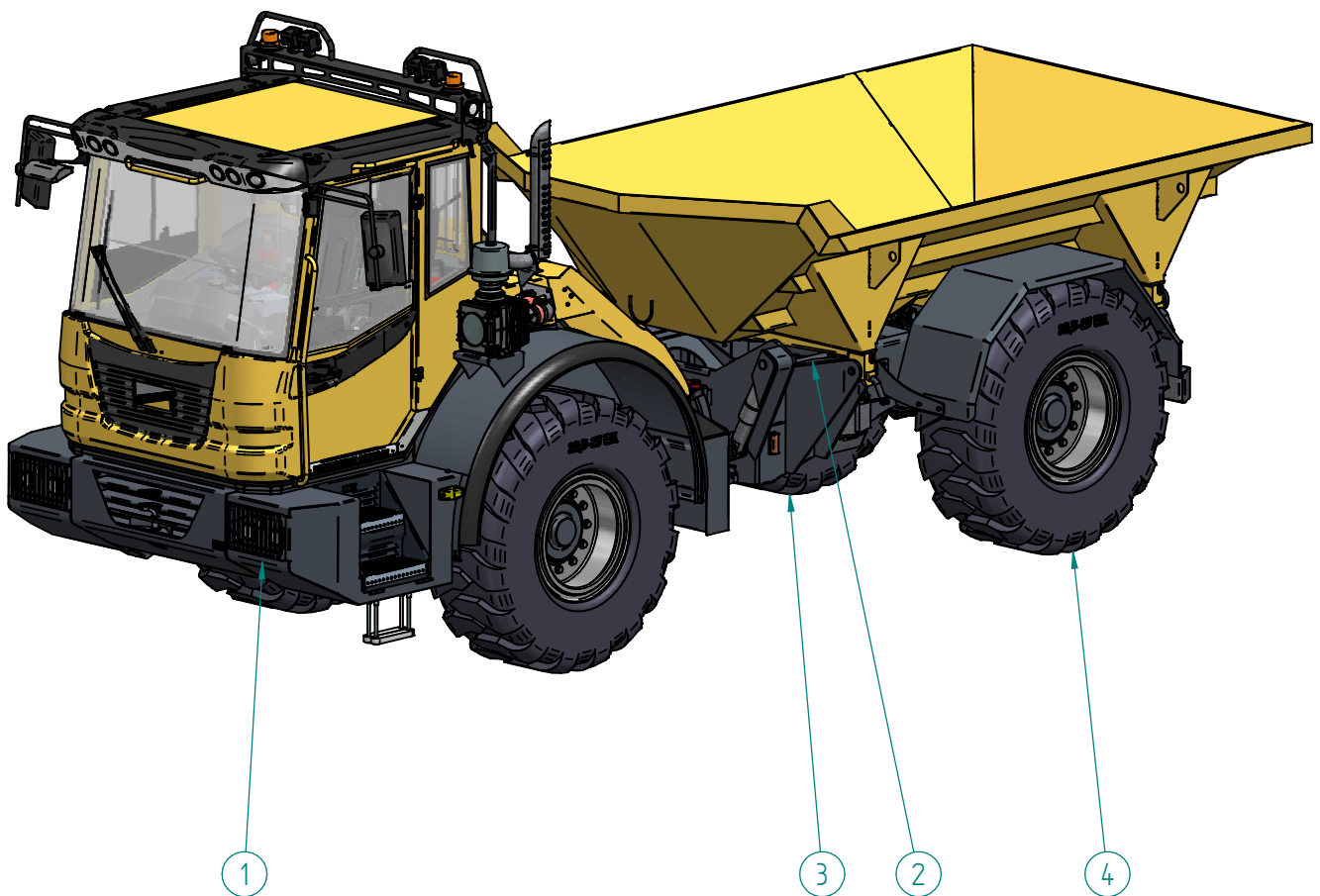
Pos	Menge	Benennung	Artikelmerkmal
1	1	15-002-0870-504_Vorderrahmen-3012-Montage	-
2		15-003-0665-502_Hinterrahmen-3012 Plus-Heck	
3	2	09-007-2310-900_Rad kompl_rechts	
4		09-007-2311-900_Rad kompl_links	
5	1	07-002-1120-900_Kabelbaum 2090	-

Baugruppe: Dumper 3012-DSK

Artikelnummer: 01-010-0890-502



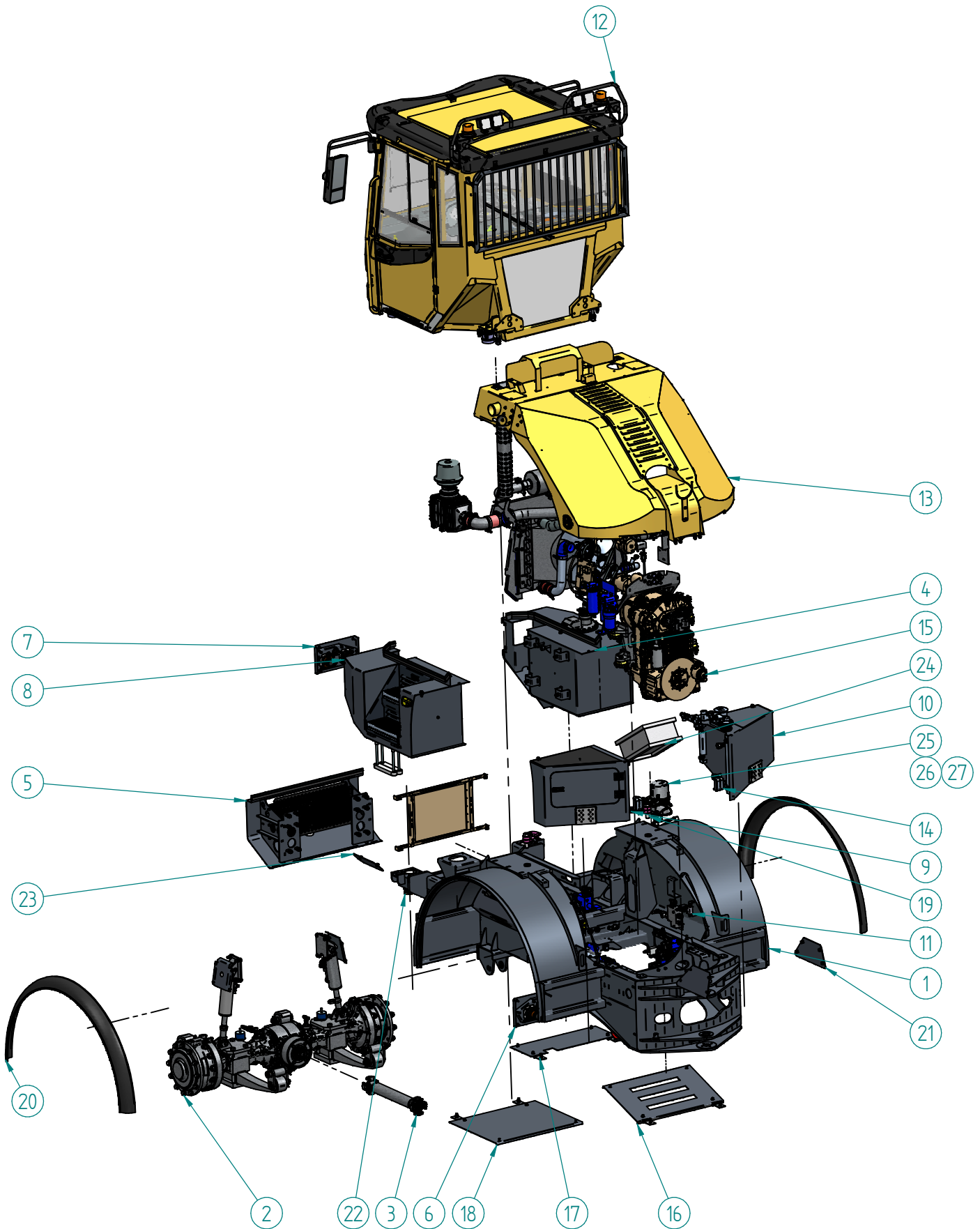
30.05.17



Pos	Menge	Benennung	Artikelmerkmal
1	1	15-002-0870-504_Vorderrahmen-3012-Montage	-
2		15-003-0650-502_Hinterrahmen-3012 Plus-DSK	
3	2	09-007-2310-900_Rad kompl_rechts	
4		09-007-2311-900_Rad kompl_links	
5	1	07-002-1210-900_Elekt_Komplettinstallation_3012-DSK-HK	-

Baugruppe: Vorderrahmen-3012-Montage

Artikelnummer: 15-002-0870-504



Baugruppe: Vorderrahmen-3012-Montage

Artikelnummer: 15-002-0870-504



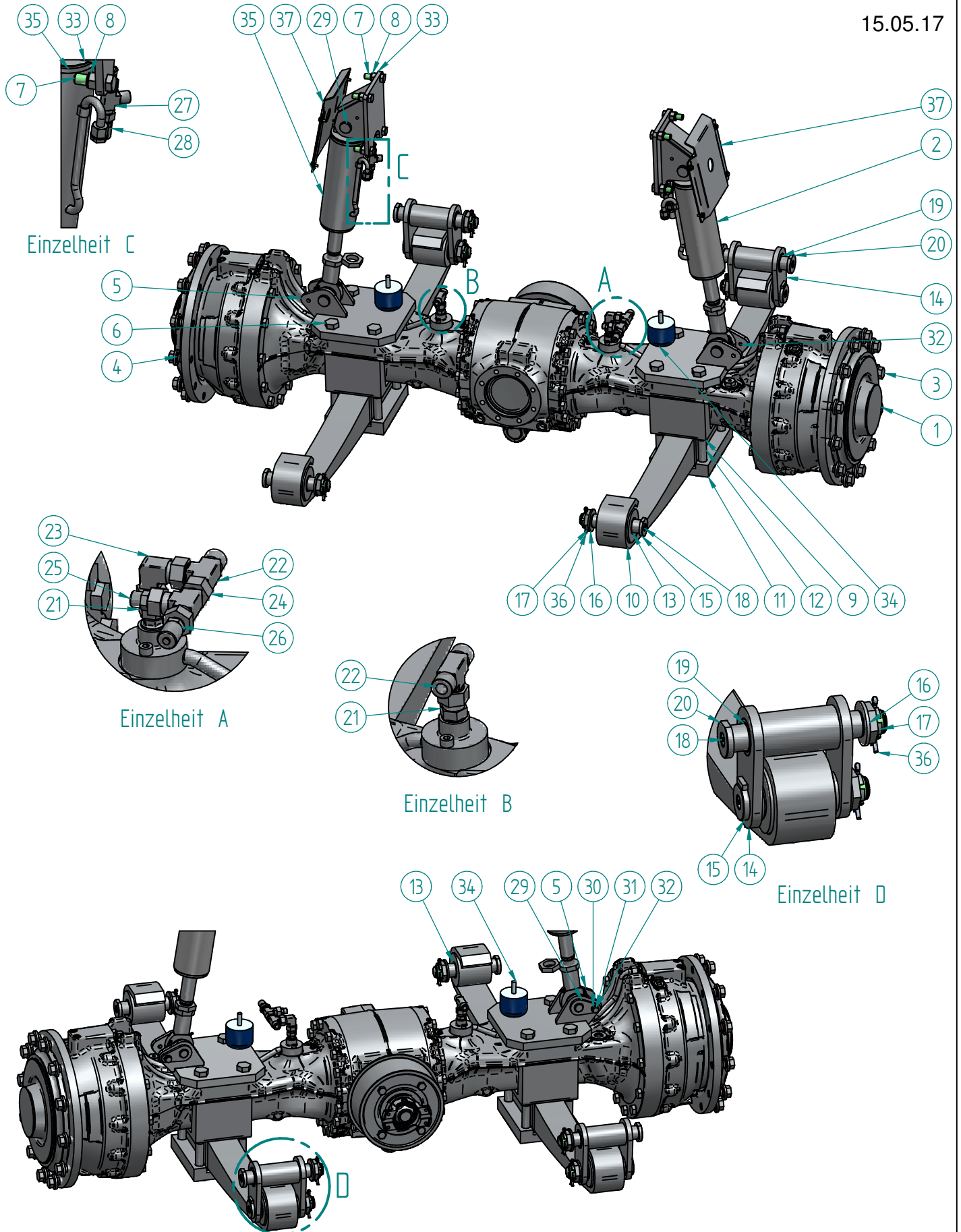
Pos	Menge	Benennung	Artikelmerkmal
1	1	15-002-0860-504_Vorderrahmen 3012	-
2		08-002-0482-502_Achse mit Federung 3012 Montage	-
3		08-010-0610-900_Gelenkwelle	
4		15-011-1066-502_Dieseltank Montage	
5		15-001-2340-502_Stoßstange-vorne	-
6		07-005-3310-500_Lampenhalterung links	-
7		07-005-3300-500_Lampenhalterung rechts	-
8		09-080-0105-502_Auftritt-Montage	-
9		15-009-0475-502_Batteriekasten-3012-Montage	-
10		05-030-0601-401_Hydrauliktank-Montage	-
11		05-050-0020-503_Hydraulikteile-VR-3012-Plus	-
12		15-012-0630-511_Kabine-Montage 3012	-
13		15-010-4070-503_Motorhaube-3012-Montage	-
14		09-004-1120-400_Halterung Haube	-
15		16-050-0480-502_Motor Cummins QSB 4,5 Montage	-
16		09-014-2121-400_Unterbodenschutz	-
17		09-014-2139-400_Unterbodenschutz	-
18		09-014-2142-500_Unterbodenschutz	-
19	2	09-016-0820-900_Lastbock	
20		33-000-0120-900_Gummiprofil Kotflügel	-
21	1	09-014-3430-501_Abdeckblech Kotflügel	-
22		09-025-0460-504_Klimakondensator-Montage	-
23	2	09-014-3431-500_Abdeckblech Kotflügel	-
24	1	09-030-0165-500_Transportkiste_für_Dieselpumpe_Montage Optional	-
25		05-030-1060-900_Zentralschmieranlage_3012_R_Optional	
26		05-030-1070-900_Zentralschmieranlage_3012-DSK Optional	
27		05-030-1080-900_Zentralschmieranlage_3012_HK_Optional	

Baugruppe: Achse mit Federung 3012 Montage

Artikelnummer: 08-002-0482-502



15.05.17



Baugruppe: Achse mit Federung 3012 Montage

Artikelnummer: 08-002-0482-502

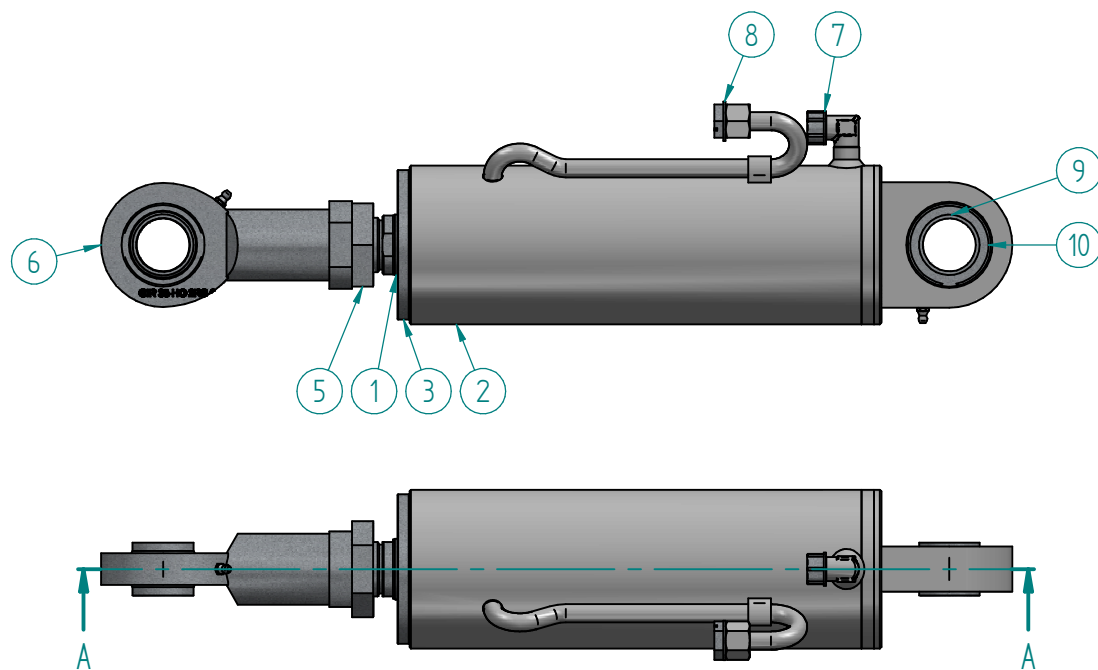
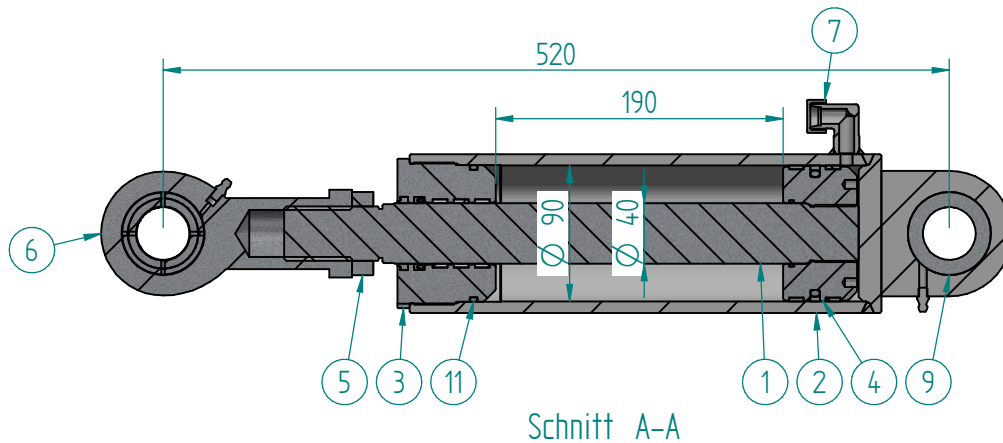


15.05.17

Pos	Menge	Benennung	Artikelmerkmal
1	1	08-002-0370-900_Achse	
2		05-001-1570-900_Hydraulikzylinder D90-d40-E520-H190	
3	24	14-010-0495-900_Radbolzen	
4		09-007-4065-900_Zentrierring	
5	2	20-004-5730-301_Konsole-Stossdämpfer	-
6	8	14-010-5540-900_Sechskantschraube	
7		14-010-2971-900_Sechskantschraube	
8		14-016-1411-900_Sechskantmutter	
9	2	31-010-7450-300_Anschluss-Feder-Achse	-
10		25-005-0020-900_Blattfeder	
11		31-010-7460-300_Anschluss-Feder	-
12	8	14-010-5570-900_Sechskantschraube	
13	4	11-004-0076-900_Federbuchse	
14	2	09-004-1262-300_Schäkel	-
15	4	13-006-2060-400_Bolzen-d40x149	-
16	6	14-003-0260-900_Scheibe	
17		14-016-1215-900_Kronenmutter	-
18		14-015-0030-900_Fettnippel	
19	4	11-004-0853-900_Buchse	
20	2	13-006-2065-400_Bolzen-d40x200	-
21		05-014-4650-900_Verschraubung	
22		05-014-2050-900_Verschraubung	
23	1	05-014-2330-900_Verschraubung	
24		05-014-1830-900_Verschraubung	
25		05-014-7010-900_Verschraubung	
26		05-013-0007-900_Pruefverschraubung	
27	2	05-014-1810-900_Verschraubung	
28		05-013-2029-900_Pruefverschraubung	
29	4	13-004-0620-400_Bolzen-d35x90	-
30		14-003-0150-900_Scheibe	
31		14-004-4060-900_Federring	

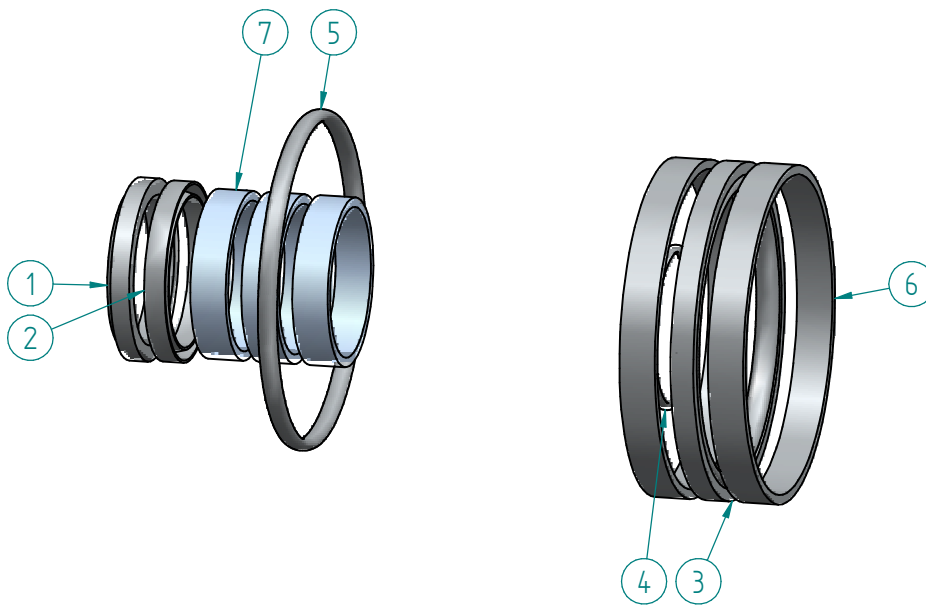
Baugruppe: Hydraulikzylinder D90-d40-E520-H190

Artikelnummer: 05-001-1570-900



Pos	Menge	Benennung	Artikelmerkmal
1	1	05-004-1210-900_Kolbenstange	
2		05-003-2290-900_Zylinderrohr	
3		05-005-0390-900_Führungsmutter	
4		05-002-0430-900_Kolben	
5		14-016-0910-900_Schexskantmutter	
6		11-003-1540-900_Gelenklager	
7		14-050-2170-900_Gewindekappe	
8		05-014-0039-900_Gewindestopfen	
9		11-003-0133-900_Gelenklager	
10		2	14-004-7090-900_Seegerring
11	1	05-020-1700-500_Dichtungssatz	

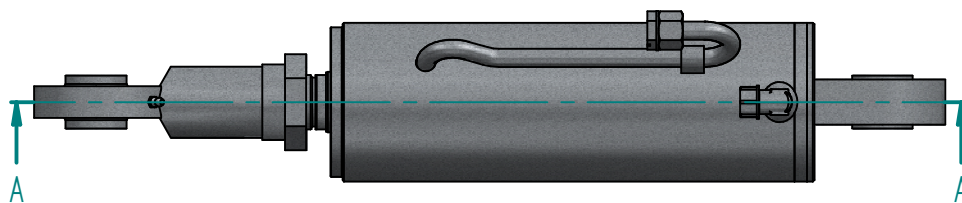
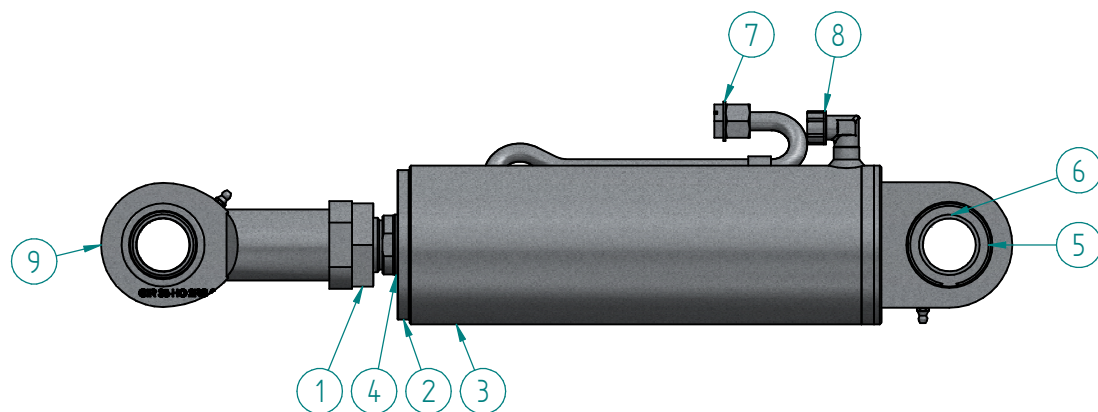
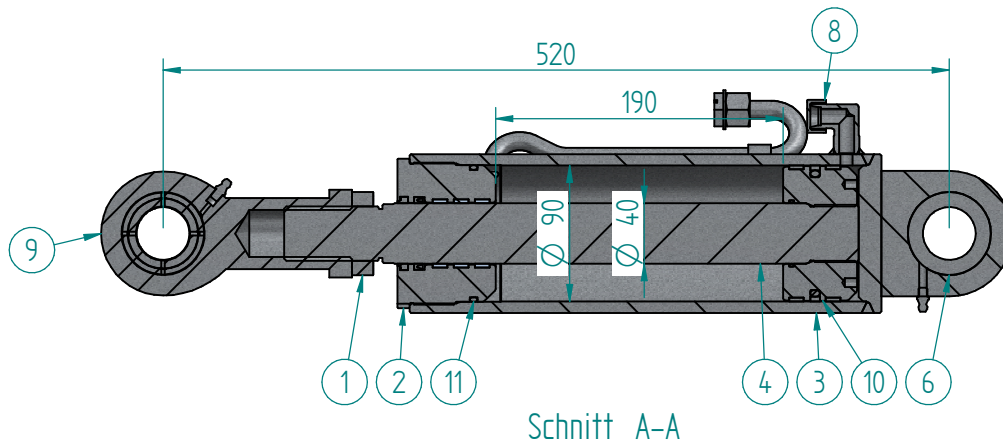
Baugruppe: Dichtungssatz
 Artikelnummer: 05-020-1700-500



Pos	Menge	Benennung	Artikelmerkmal
1	1	05-025-3050-900_Abstreifer	
2		05-025-3060-900_Stangennutring	
3		05-022-1340-900_Kolbendichtung	
4		05-023-6090-900_O-Ring	
5		05-023-6100-900_O-Ring	
6	2	05-024-1690-900_Kolben-Führungsband	
7	3	05-024-1610-900_Stangen-Führungsband	

Baugruppe: Hydraulikzylinder D90-d40-E520-H190

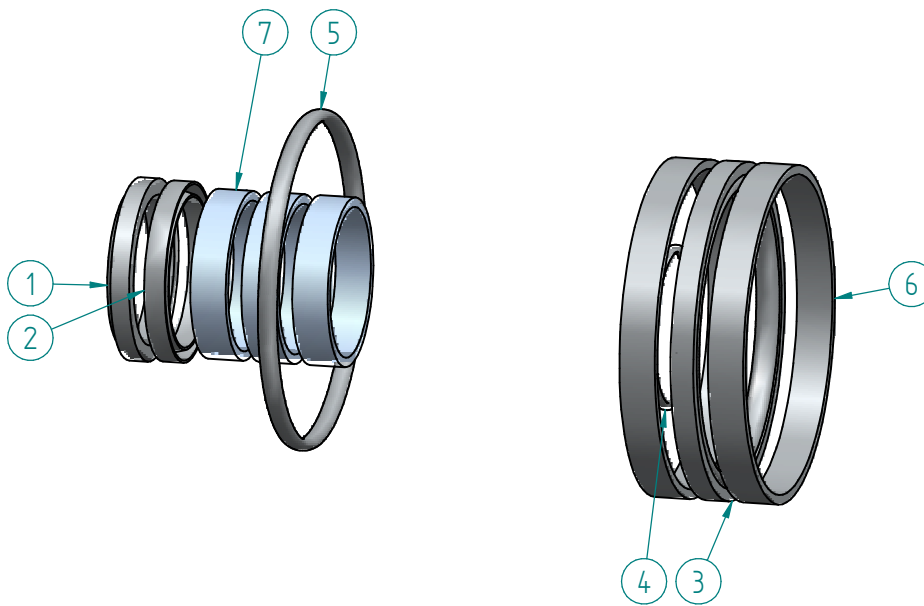
Artikelnummer: 05-001-1390-901



Pos	Menge	Benennung	Artikelmerkmal
1	1	14-016-0910-900_Schexkantmutter	
2		05-005-0390-900_Fuehrungsmutter	
3		05-003-2295-900_Zylinderrohr	
4		05-004-1210-900_Kolbenstange	
5	2	14-004-7090-900_Seegerring	
6	1	11-003-0133-900_Gelenklager	
7		05-014-0039-900_Gewindestopfen	
8		14-050-2170-900_Gewindekappe	
9		11-003-1540-900_Gelenklager	
10		05-002-0430-900_Kolben	
11		05-020-1700-500_Dichtungssatz	

Baugruppe: Dichtungssatz

Artikelnummer: 05-020-1700-500



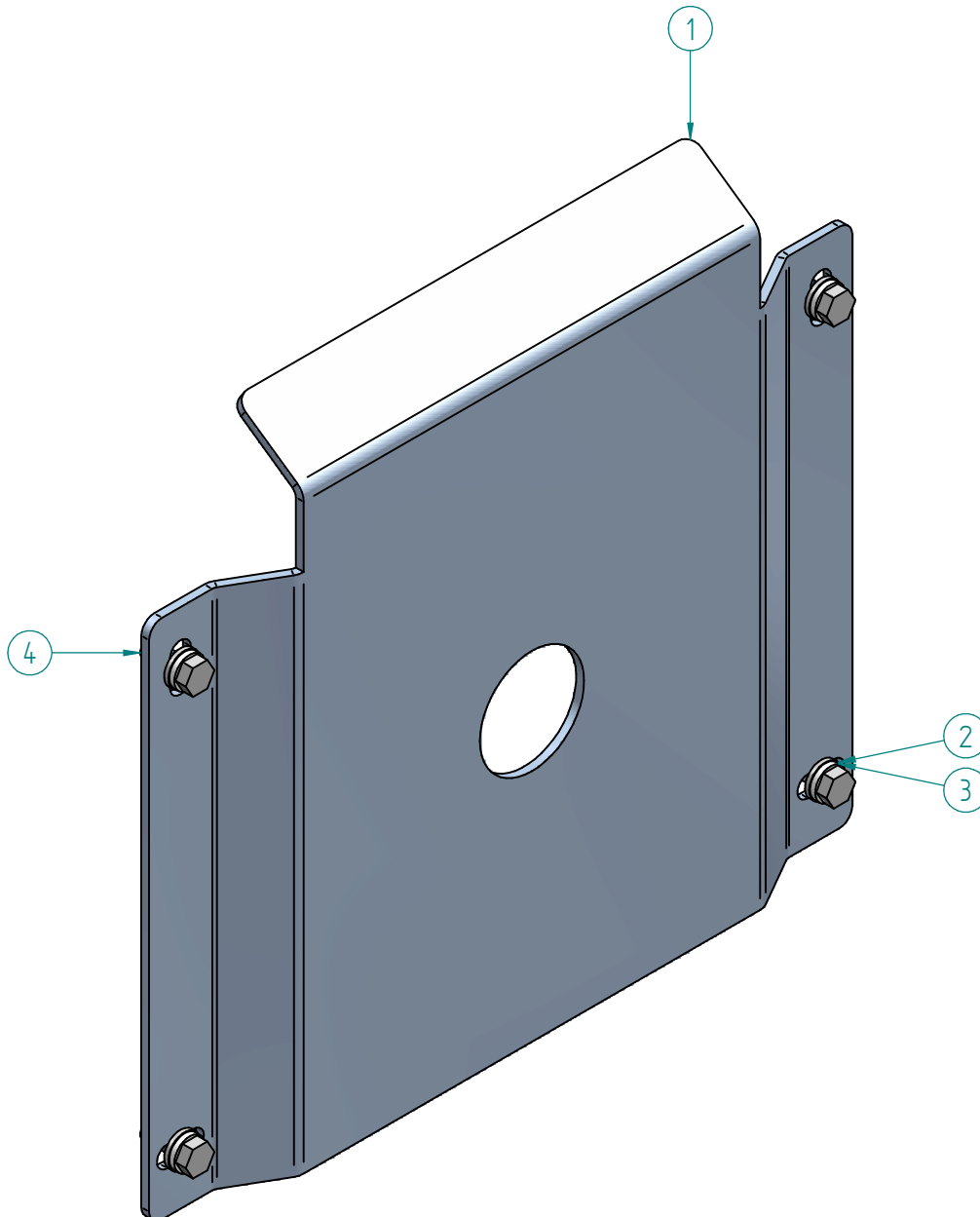
Pos	Menge	Benennung	Artikelmerkmal
1	1	05-025-3050-900_Abstreifer	
2		05-025-3060-900_Stangennutring	
3		05-022-1340-900_Kolbendichtung	
4		05-023-6090-900_O-Ring	
5		05-023-6100-900_O-Ring	
6	2	05-024-1690-900_Kolben-Führungsband	
7	3	05-024-1610-900_Stangen-Führungsband	

Baugruppe: Abdeckung Stoßdämpfer 3012 Montage

Artikelnummer: 15-010-4610-500



16.03.17



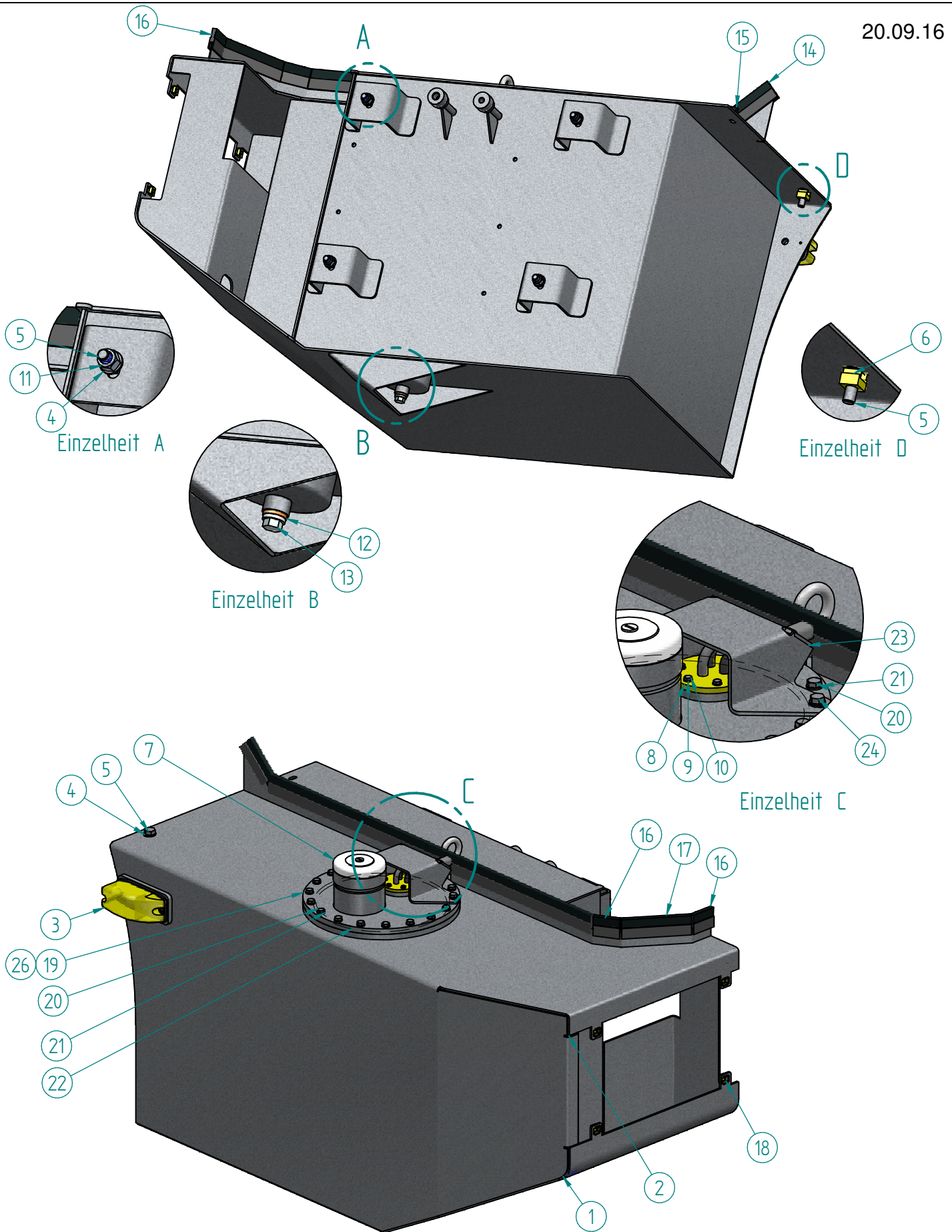
Pos	Menge	Benennung	Artikelmerkmal
1	1	31-020-3310-500_Abdeckblech	-
2	4	14-003-0130-900_Scheibe	
3		14-004-4030-900_Federring	
4		14-010-2570-900_Schraube	

Baugruppe: Dieseltank Montage

Artikelnummer: 15-011-1066-502



20.09.16



Baugruppe: Dieseltank Montage

Artikelnummer: 15-011-1066-502



20.09.16

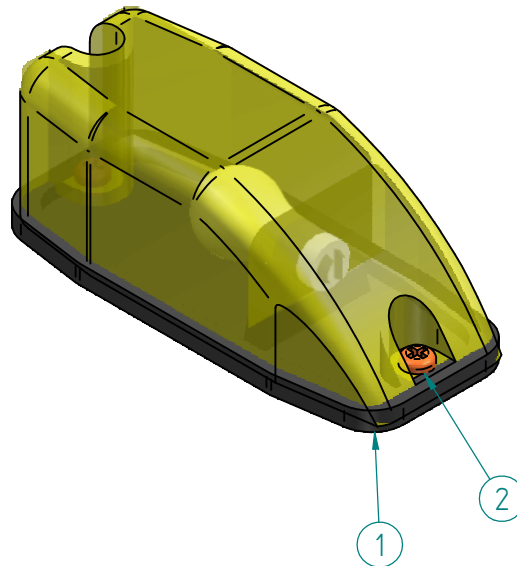
Pos	Menge	Benennung	Artikelmerkmal
1	1	15-011-1062-503_Dieseltank 3012 ZSB	-
2		15-011-1061-900_Diesel	249 Liter
3		07-005-0661-500_Blinkerleuchte-Montage	-
4	9	14-003-0160-900_Scheibe	
5	5	14-010-0481-900_Sechskantschraube	
6	1	14-017-1003-900_Kaefigmutter	
7		14-050-1010-900_Tankdeckel	
8		05-034-0090-900_Tankgeber	
9	6	14-003-0110-900_Scheibe	
10		14-010-0005-900_Sechskantschraube	
11	4	14-016-1390-900_Sechskantmutter	
12	1	14-004-5450-900_Cu Ring	
13		14-013-0030-900_Verschlusschraube	
14		14-060-0631-500_Klemmbürste	
15		14-060-0632-500_Klemmbürste	
16	2	14-060-0633-500_Klemmbürste	
17	1	14-060-0634-500_Klemmbürste	
18	4	14-017-1040-900_Käfigmutter M8	
19	1	20-006-2660-501_Deckel Dieseltank	
20	16	14-010-2690-900_Sechskantschraube	
21	20	14-003-0140-900_Scheibe	
22	1	05-023-5060-900_O-Ring	-
23		31-020-9130-500_Abdeckung Tankgeber	-
24	2	14-010-2700-900_Sechskantschraube	

Baugruppe: Blinkerleuchte-Montage

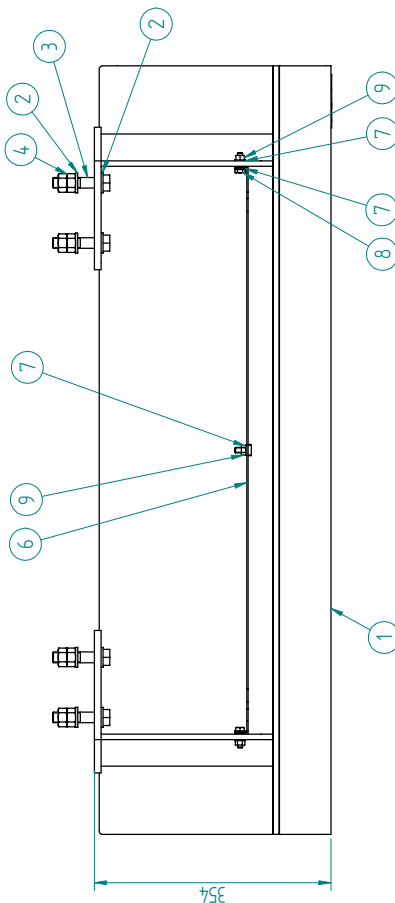
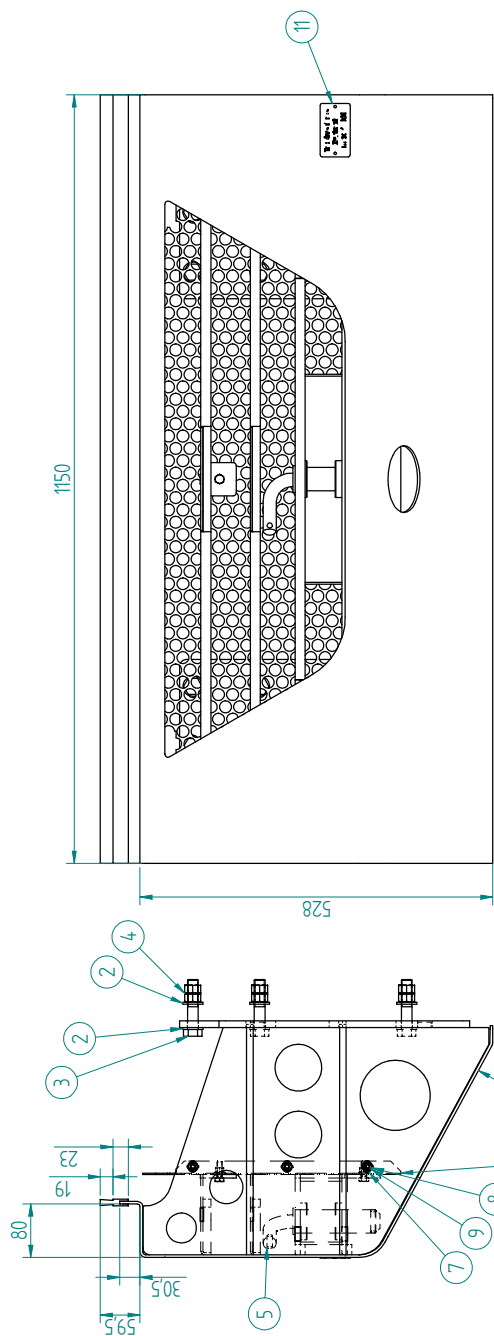
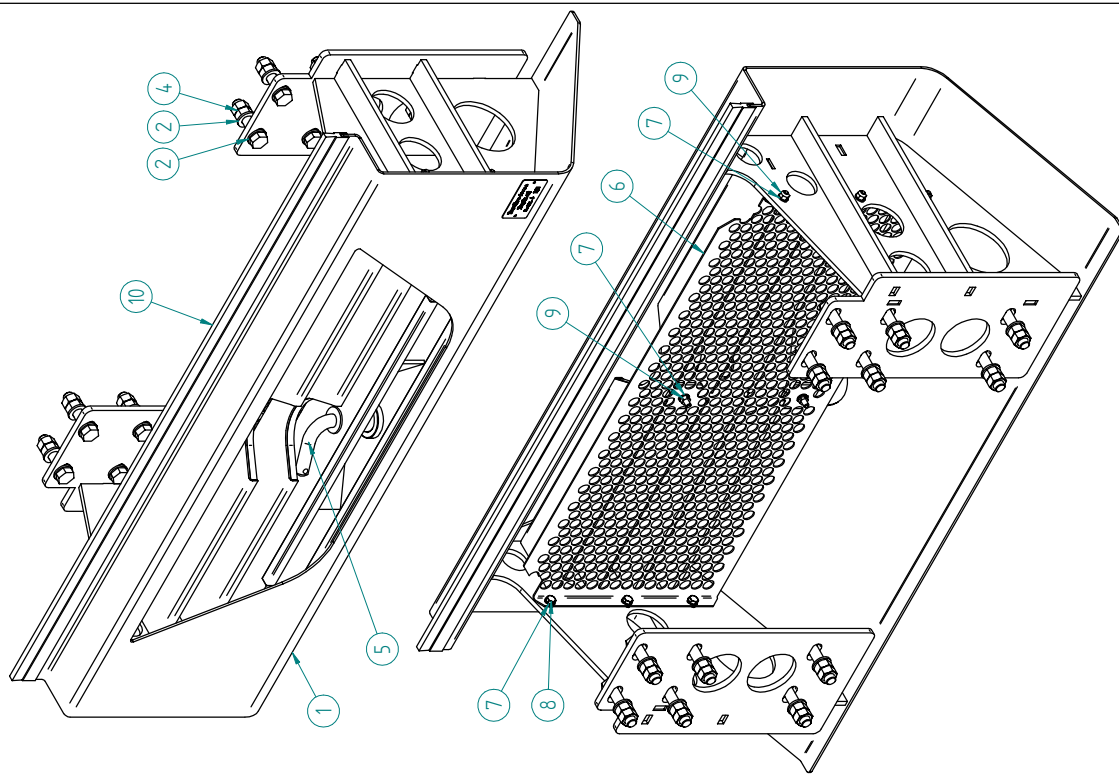
Artikelnummer: 07-005-0661-500



01.09.16



Pos	Menge	Benennung	Artikelmerkmal
1	1	07-005-1840-900_Blinkerleuchte	
2	2	14-012-2378-900_Linsenschraube	



Pos	Menge	Benennung	Artikelmerkmal
1	1	15-001-2330-500_Stoßstange vorne ZSB	-
2	24	14-003-0180-900_Scheibe	
3	12	14-010-0760-900_Sechskantschraube	
4	24	14-016-0130-900_Sechskantmutter	
5	1	09-005-0010-900_Boizen-Anhaengerkupplung	
6		31-008-4195-302_Lochblech	
7	14	14-003-0140-900_Scheibe	
8	7	14-010-2690-900_Sechskantschraube	
9	8	14-016-0080-900_Sechskantmutter	
10		14-060-0631-500_Klemmbürste	
11	1	50-005-0600-900_Zugkraft max 60 kN	

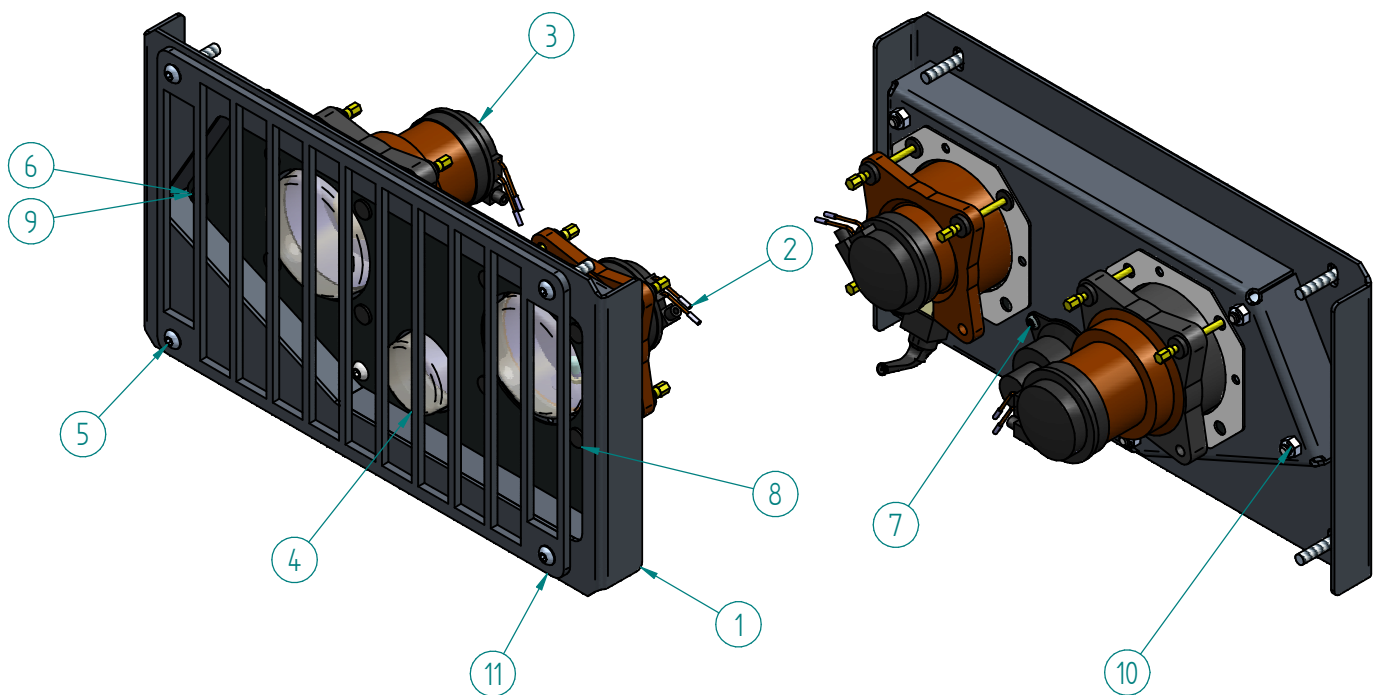
Maßstab: 1:8	gezeichnet 30.09.15	Name w.loechte	Datum 30.09.15	Name J.Gardes
geprüft	Dieser Zeichnung hat gesetzlichen Schutz! (DIN ISO 18016)		Nr.	767
	Art der Änderung		Datum	14.06.16
	Benennung: Stoßstange-vorne		Name	Loechte
	Zeichnung Nr.: 15-001-2340-502		Datum	14.06.16
	Verwendung: 3012 neue Kabine		Name	Loechte
	Maschinenbau GmbH + Co.KG Essener Strasse 7 49716 Meppen-Hünkel Telefon: (06932) 72 92 0 Telefax: (06932) 72 92 92		Antrag Nr.	
Werkstoff	Freimaßtoleranzen spanende Bearbeitung DIN ISO 2768-mK		Ersatz für:	
Gewicht 0,00 kg	Allgemeintoleranzen Schweißen DIN EN ISO 13920 Güteklasse AE		Ersetzt durch:	

Baugruppe: Lampenhalterung links

Artikelnummer: 07-005-3310-500



ab Fgst.-Nr. 16-4301



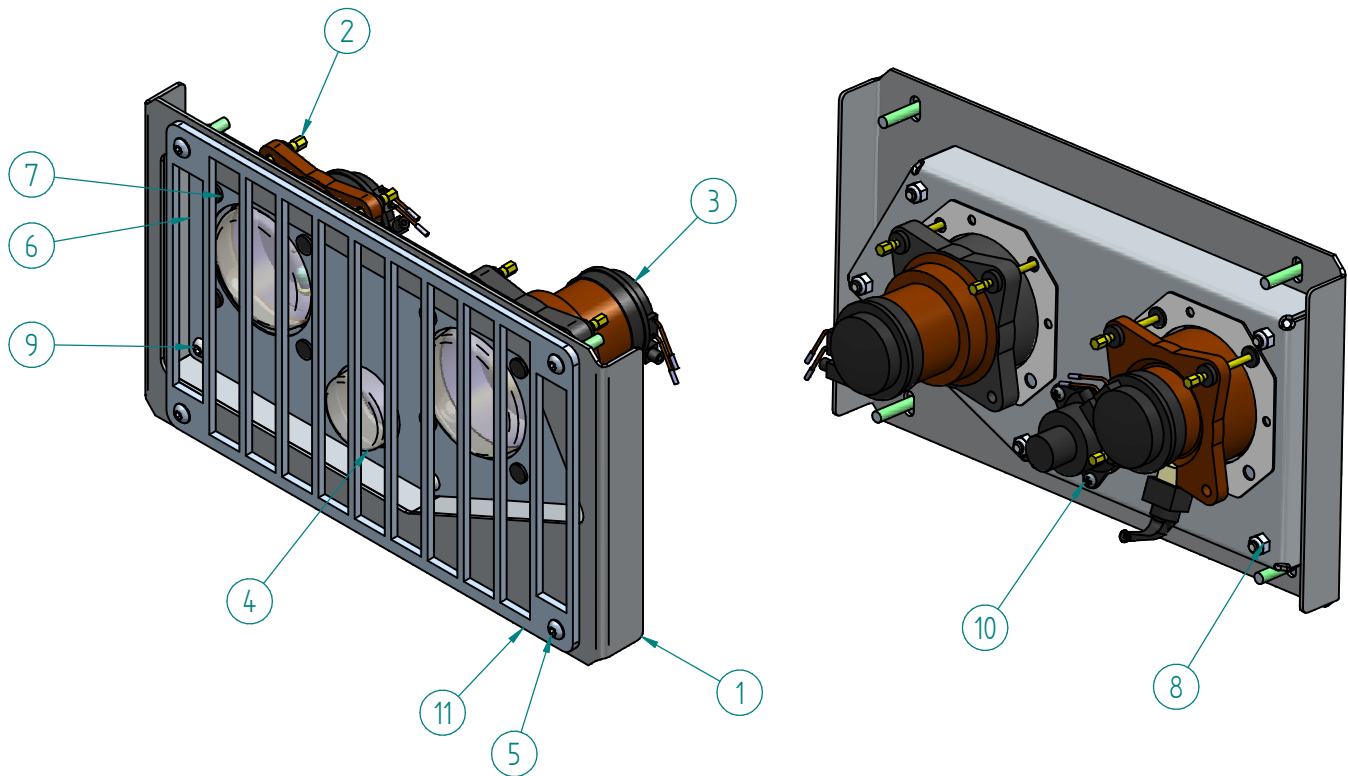
Pos	Menge	Benennung	Artikelmerkmal
1	1	20-004-2531-501_Abdeckung Lampen	-
2		07-005-1210-900_Scheinwerfer-komplett Fernlicht	
3		07-005-0596-900_Scheinwerfer-komplett Abblendlicht	
4		07-005-0615-900_Blinkleuchte	
5	4	14-012-2801-900_Linsenschraube mit Innensechskant	
6	1	31-007-9075-500_Halterung Leuchten	-
7	3	14-012-2377-900_Linsenschraube	
8	8	14-050-2030-900_Verschlussstopfen	
9	5	14-012-2800-900_Linsenschraube	
10		14-016-1370-900_Schexkantmutter	
11	1	31-013-2290-500_Lampenschutz	-

Baugruppe: Lampenhalterung rechts

Artikelnummer: 07-005-3300-500



ab Fgst.-Nr. 16-4301



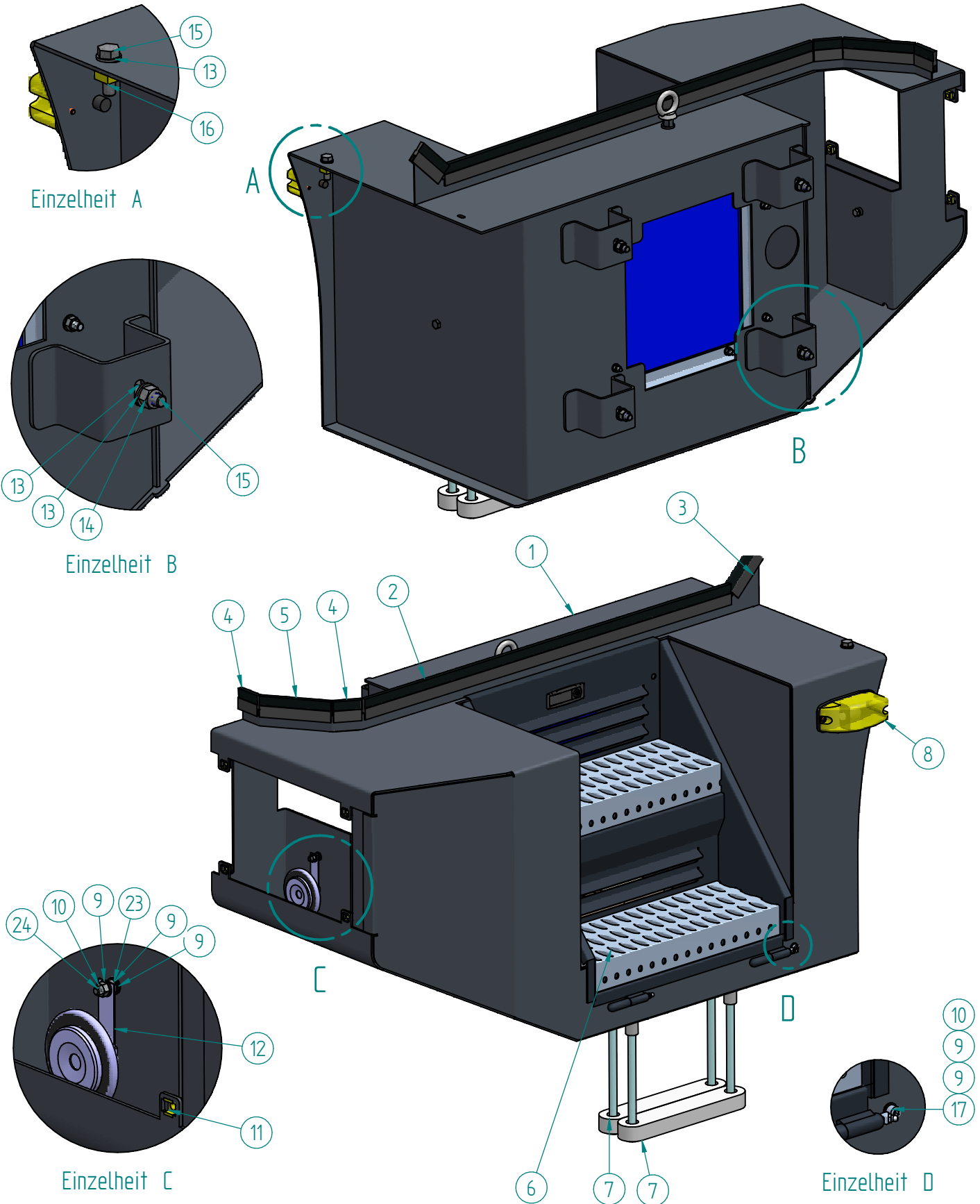
Pos	Menge	Benennung	Artikelmerkmal
1	1	20-004-2551-501_Abdeckung Lampen	-
2		07-005-1210-900_Scheinwerfer-komplett Fernlicht	
3		07-005-0596-900_Scheinwerfer-komplett Abblendlicht	
4		07-005-0615-900_Blinkleuchte	
5	4	14-012-2801-900_Linsenschraube mit Innensechskant	
6	1	31-007-9075-500_Halterung Leuchten	-
7	8	14-050-2030-900_Verschlussstopfen	
8	5	14-016-1370-900_Schexkantmutter	
9		14-012-2800-900_Linsenschraube	
10	3	14-012-2377-900_Linsenschraube	
11	1	31-013-2290-500_Lampenschutz	-

Baugruppe: Auftritt-Montage

Artikelnummer: 09-080-0105-503



23.09.15

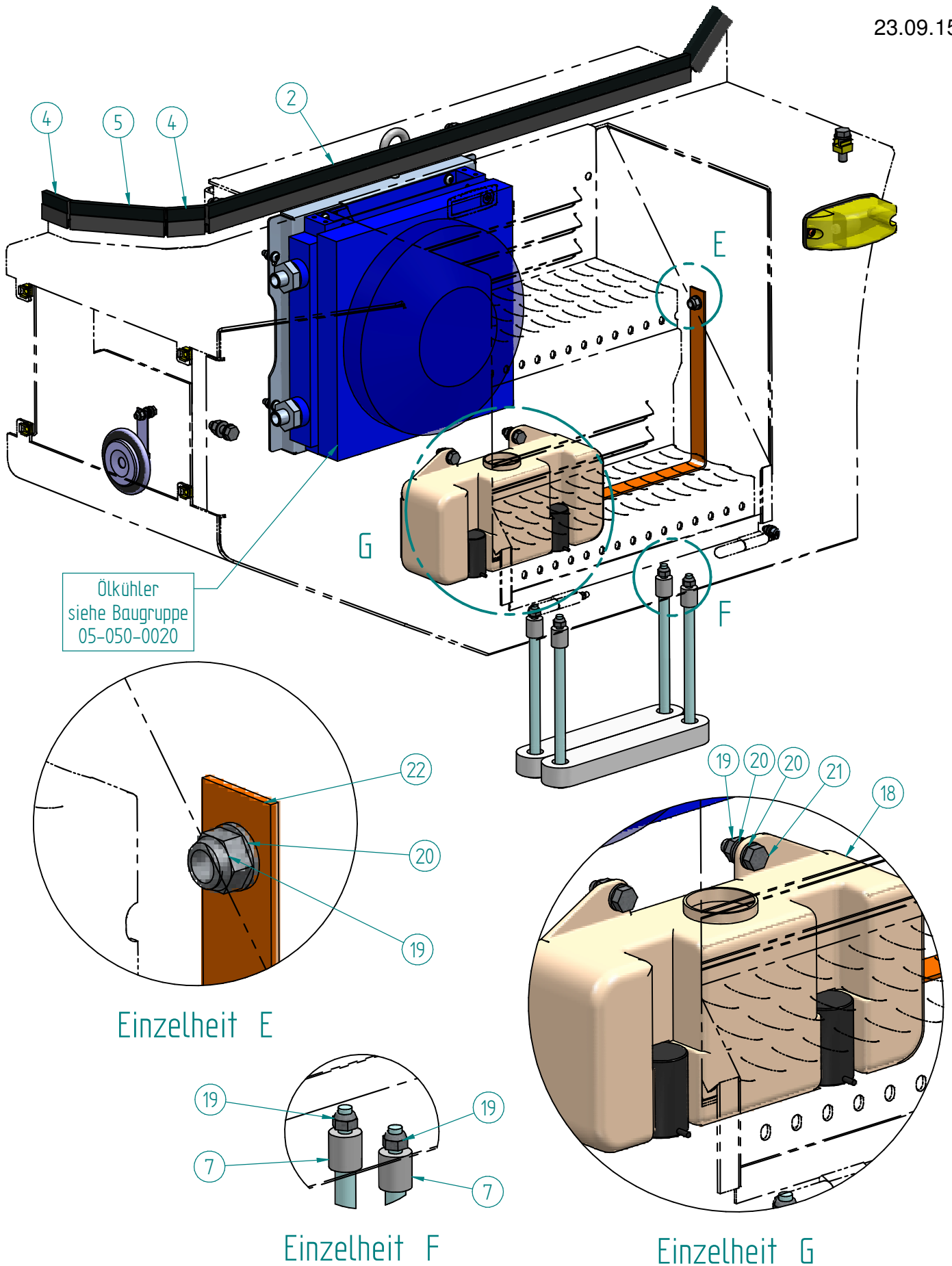


Baugruppe: Auftritt-Montage

Artikelnummer: 09-080-0105-503



23.09.15



Baugruppe: Auftritt-Montage

Artikelnummer: 09-080-0105-503



23.09.15

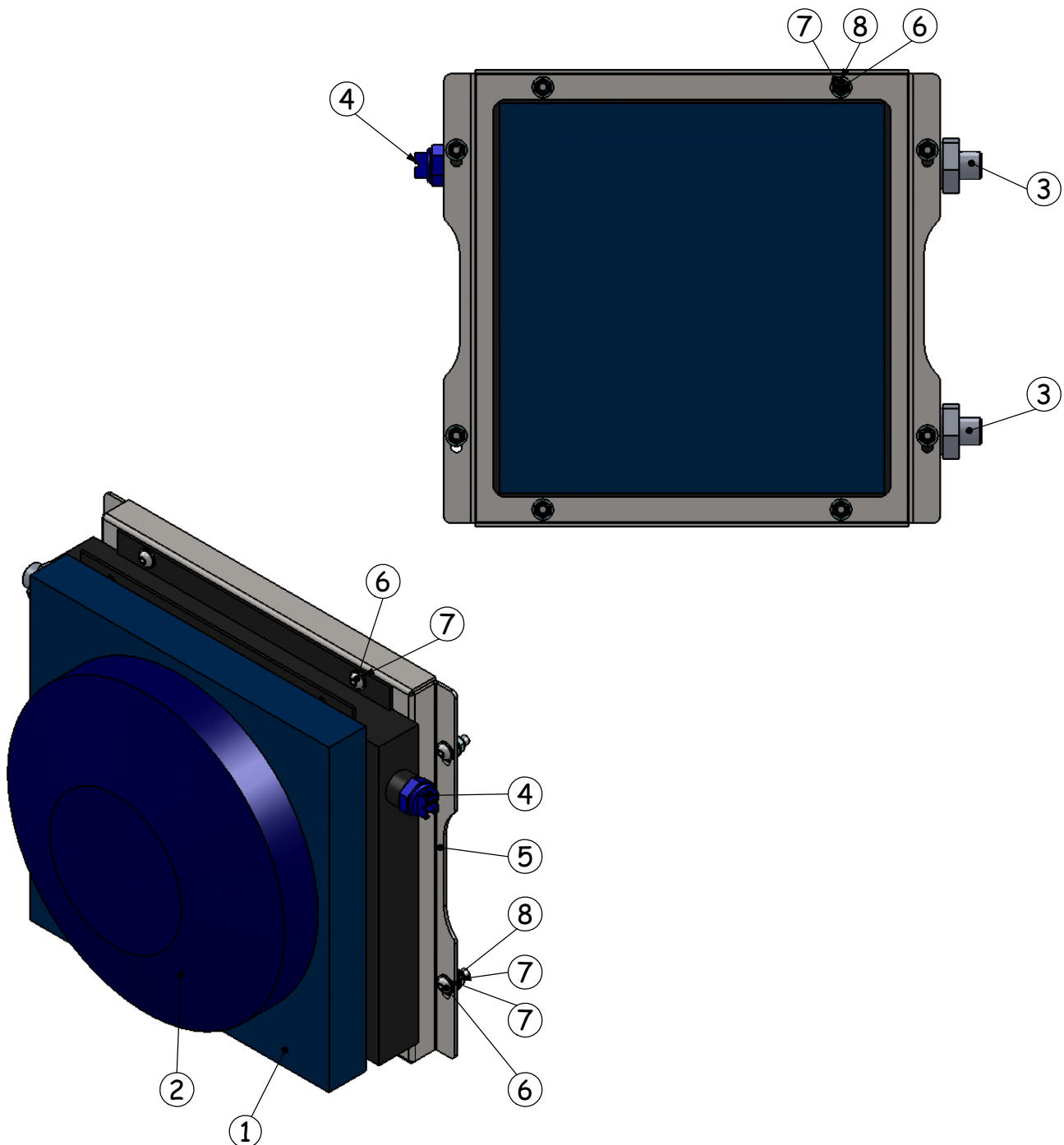
Pos	Menge	Benennung	Artikelmerkmal
1	1	09-080-0100-502_Auftritt	-
2		14-060-0632-500_Klemmbürste	
3		14-060-0631-500_Klemmbürste	
4	2	14-060-0633-500_Klemmbürste	
5	1	14-060-0634-500_Klemmbürste	
6		09-080-0090-401_Aufstieg Montage	-
7	2	09-004-0300-900_Aufstieg	
8	1	07-005-0662-500_Blinkeuchte Montage	-
9	6	14-003-0140-900_Scheibe	
10	2	14-016-1370-900_Sechskantmutter	
11	4	14-017-1040-900_Käfigmutter M8	
12	1	07-020-0011-900_Signalhorn	
13	10	14-003-0160-900_Scheibe	
14	4	14-016-1390-900_Sechskantmutter	
15	5	14-010-0481-900_Sechskantschraube	
16	1	14-017-1003-900_Kaefigmutter	
17		14-012-1380-900_Zylinderschraube	
18		09-003-3180-900_Waschbehälter	
19	7	14-016-1380-900_Sechskantmutter	
20	5	14-003-0150-900_Scheibe	
21	2	14-010-2760-900_Sechskantschraube	
22	1	14-040-0180-900_Sicherungsseil	
23		14-016-0080-900_Sechskantmutter	
24		14-010-2700-900_Sechskantschraube	

Baugruppe : Ölkühler Montage

Artikelnummer : 09-006-1730-400



12 / 2013



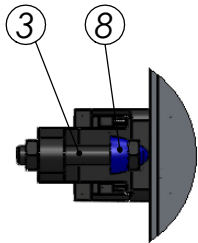
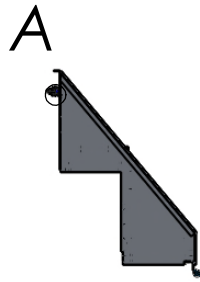
POS	MENGE	BENENNUNG
1	1	09-006-0022-900_Ölkuehler
2	1	09-006-0023-900_Lüfterrad incl. Schutzgitter
3	2	05-014-9990-900_Verschraubung
4	1	07-009-0012-900_Thermoschalter
5	1	31-017-5720-300_Kühlerhütze
6	8	14-012-2790-900_Linsenschraube mit Innensechskant
7	16	14-003-0140-900_Scheibe
8	8	14-016-1370-900_Schexkantmutter

Baugruppe : Aufstieg Montage

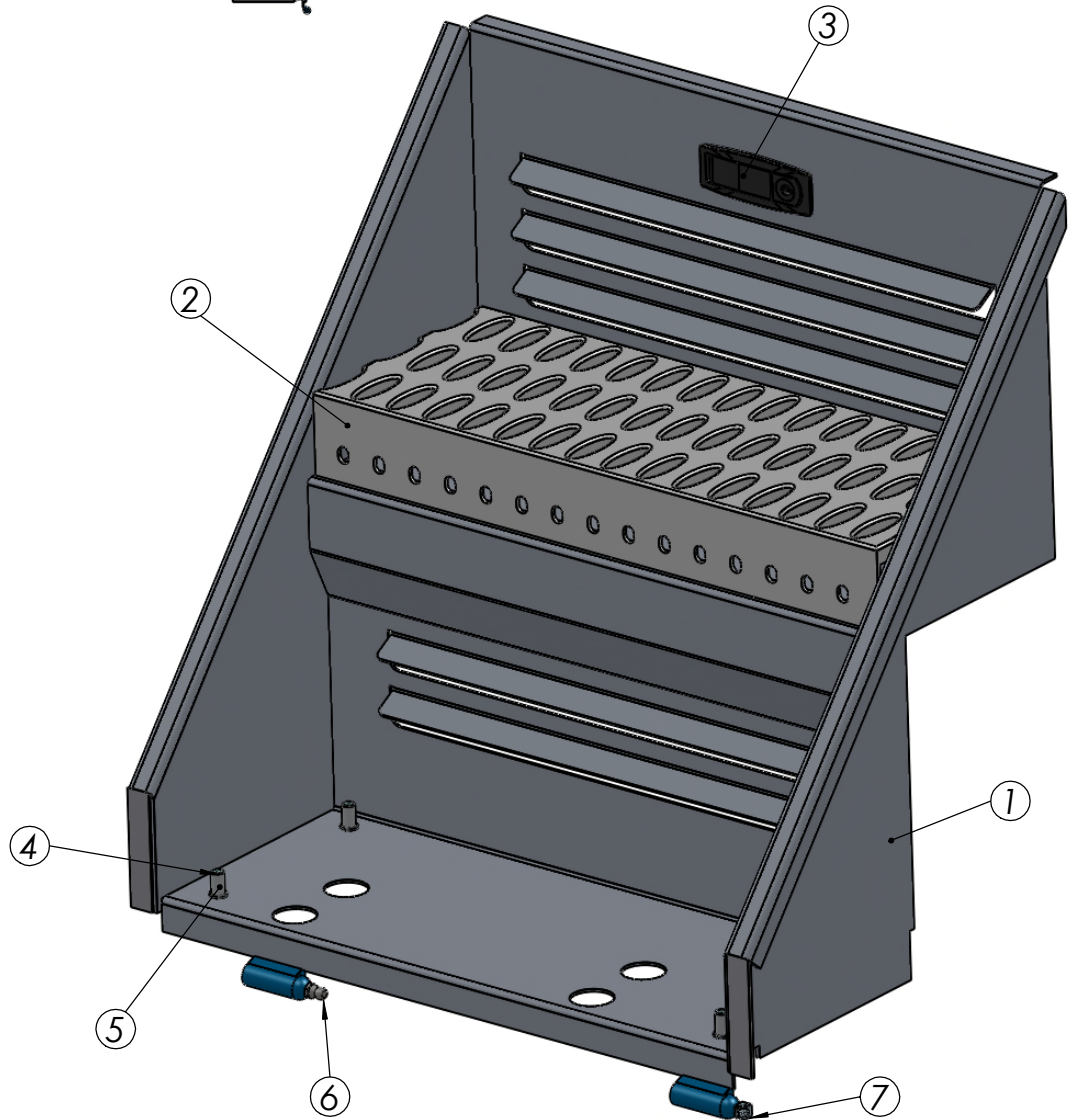
Artikelnummer : 09-080-0090-401



05/2016



A (1 : 2)



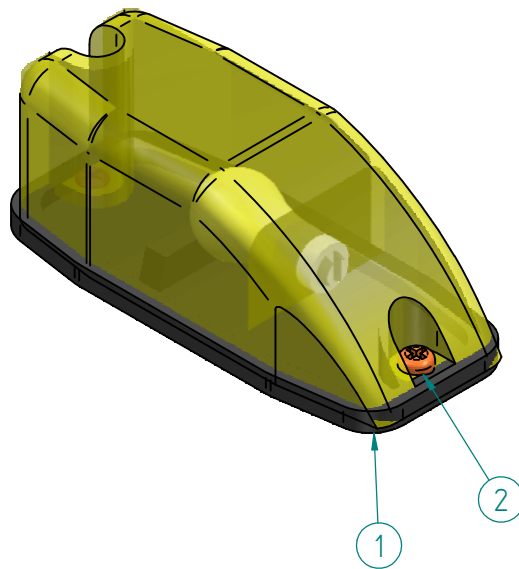
POS	MENGE	BENENNUNG
1	1	09-080-0080-302 Aufstieg-ZSB
2	2	09-014-2020-902_Blechprofilrost
3	1	14-002-0740-900_Kompressionshebelverschluss
4	8	14-010-2580-900_Schraube
5	8	14-020-0008-900_Blindnietmutter
6	1	14-015-0020-900_Fettnippel
7	1	14-015-0022-900_Fettnippel
8	1	11-011-4210-900_Gummi Metall Puffer

Baugruppe: Blinkleuchte Montage

Artikelnummer: 07-005-0662-500



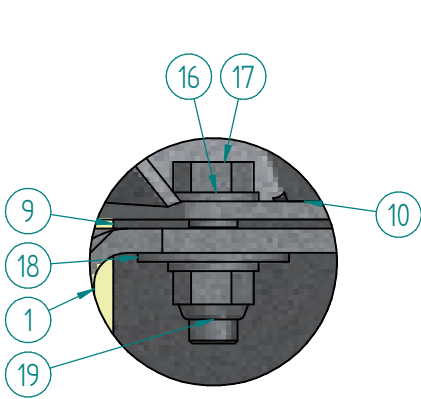
01.09.16



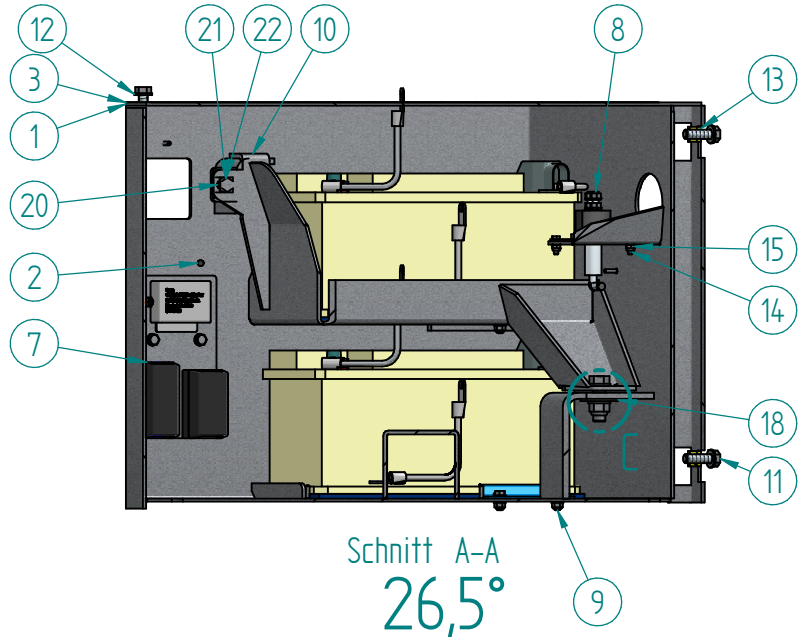
Pos	Menge	Benennung	Artikelmerkmal
1	1	07-005-1845-900_Blinkerleuchte	
2	2	14-012-2378-900_Linsenschraube	

Baugruppe: Batteriekasten-3012-Montage

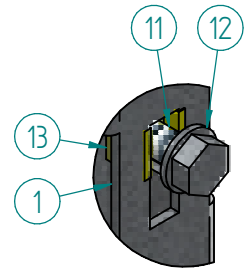
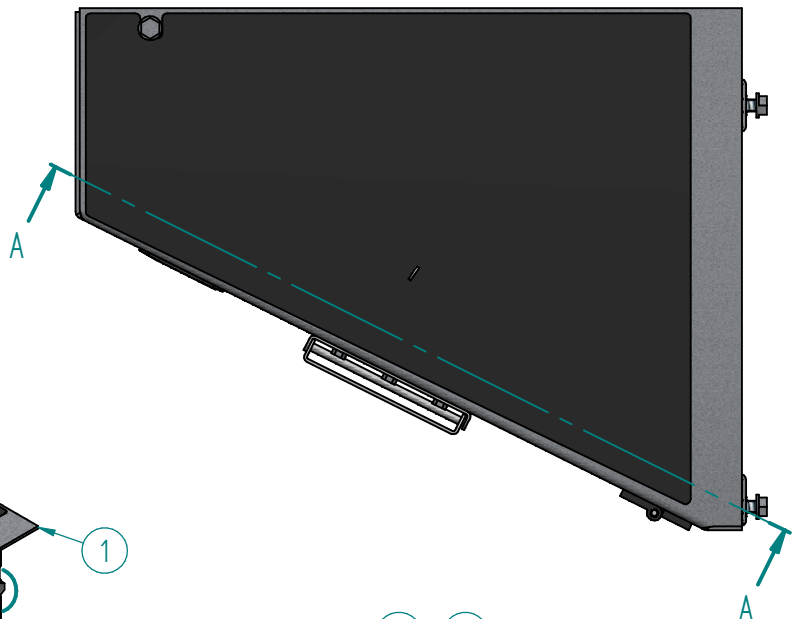
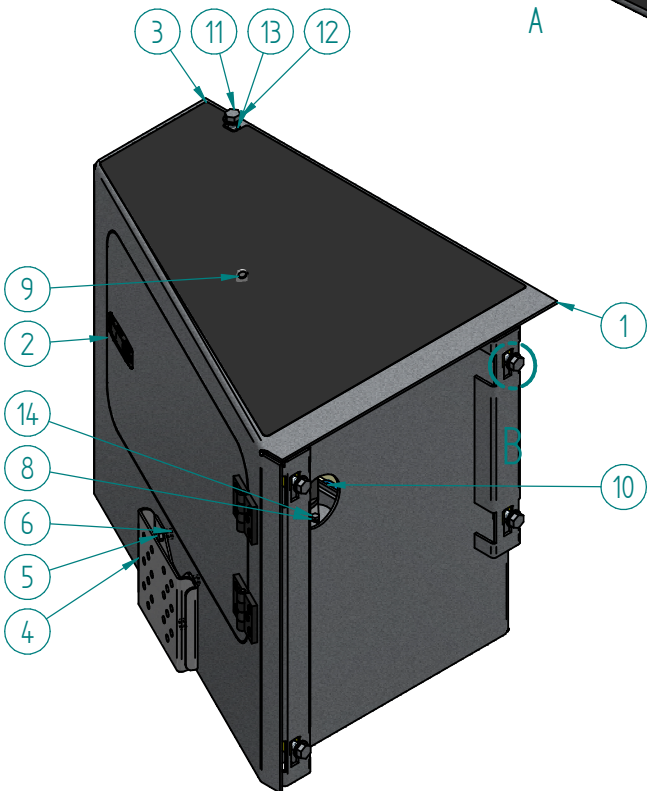
Artikelnummer: 15-009-0475-502



Einzelheit C



Schnitt A-A
26,5°



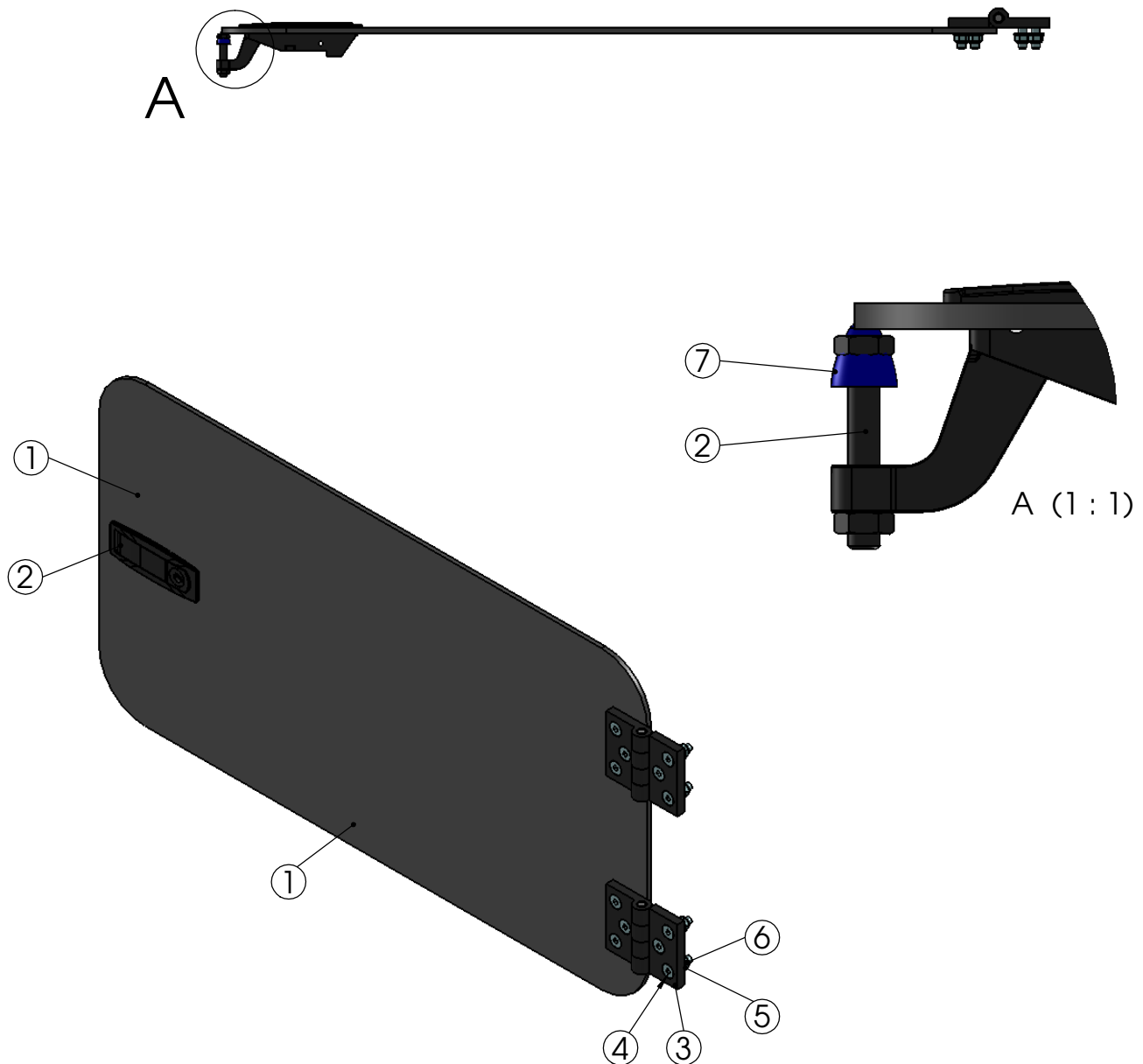
Einzelheit B

Baugruppe : Klappe Batteriekasten Montage

Artikelnummer : 09-014-3225-400



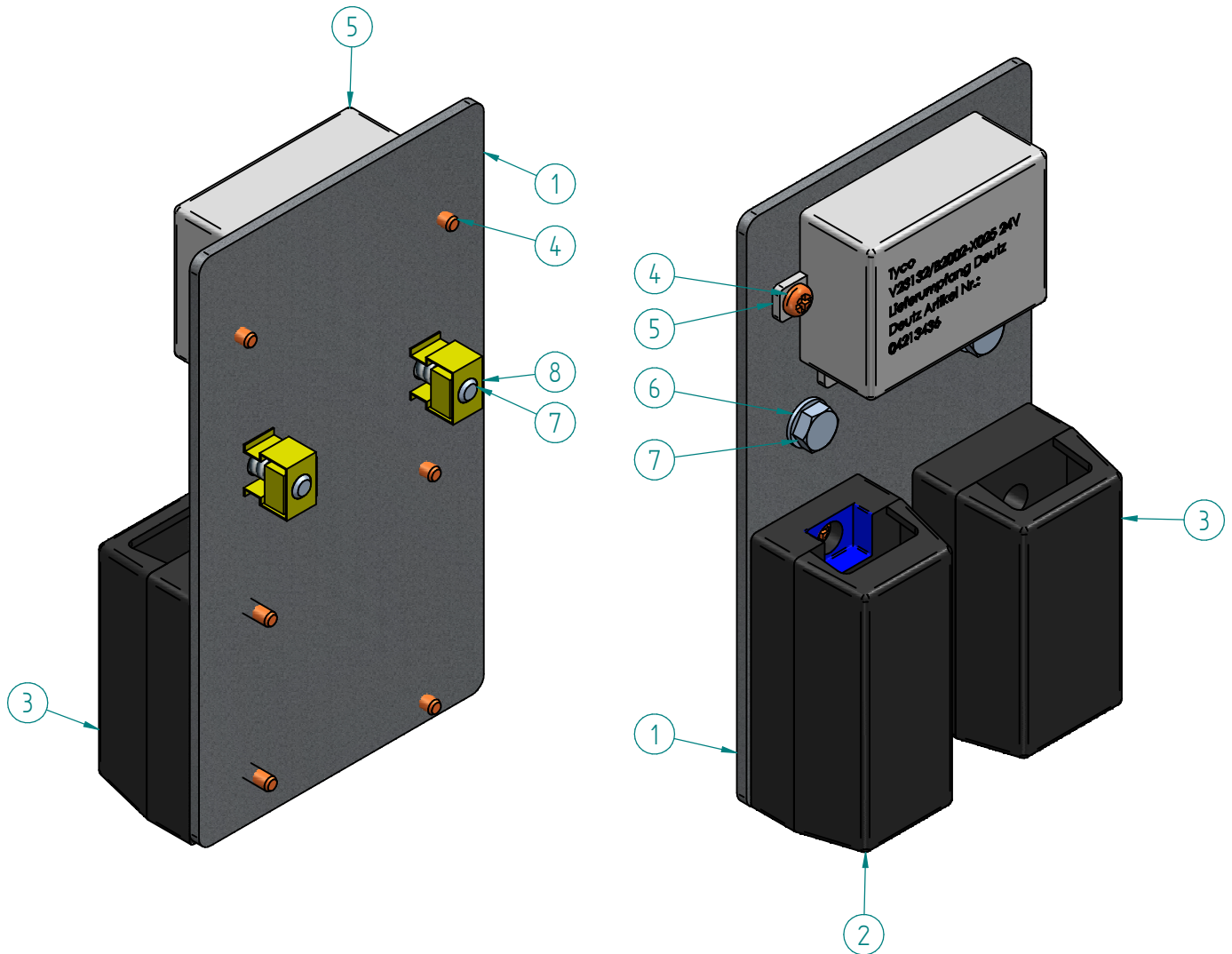
06 /2014



POS	MENGE	BENENNUNG
1	1	31-017-5885-400 Klappe Batteriekasten
2	1	14-002-0740-900_Kompressionshebelverschluss
3	2	14-001-0003-900_Anschraubscharnier
4	12	14-012-2510-900_Senkschraube
5	12	14-003-0130-900_Scheibe
6	12	14-016-1360-900_Sechskantmutter
7	1	11-011-4210-900_Gummi Metall Puffer

Baugruppe: Sicherungen-Montage

Artikelnummer: 07-030-0040-501



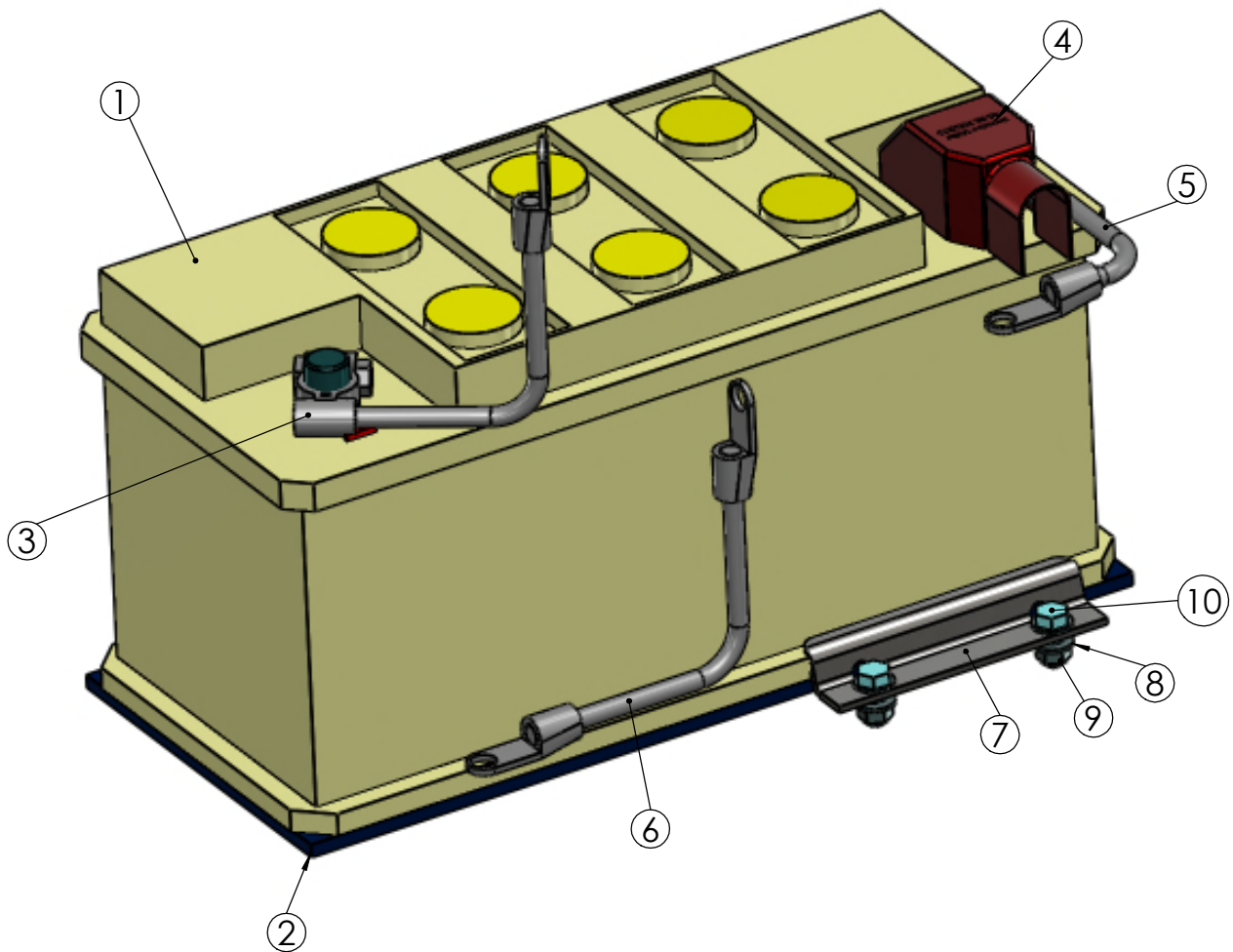
Pos	Menge	Benennung	Artikelmerkmal
1		31-010-9250-501_Halteplatte-Elektro	-
2	1	07-003-0215-900_Sicherungshalter	
3		07-003-0210-900_Sicherungshalter	
4	6	14-012-2378-900_Linsenschraube	
5	1	07-003-0220-900_Vorglührelais	
6		14-003-0140-900_Scheibe	
7	2	14-010-2690-900_Schsechskantschraube	
8		14-017-1041-900_Kaefigmutter	

Baugruppe : Batterie 3012 Montage

Artikelnummer : 07-001-0260-400



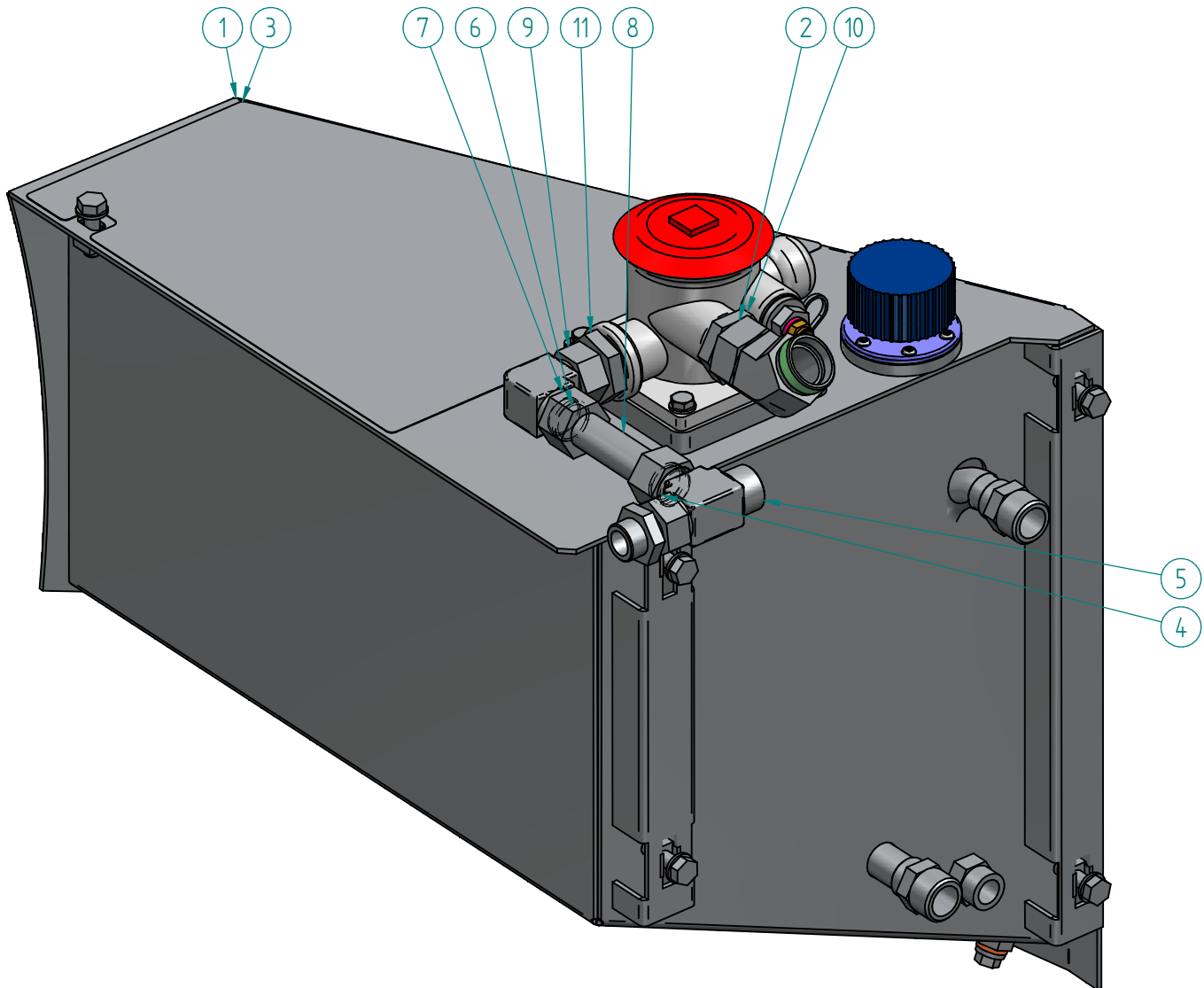
12 / 2012



POS	MENGE	BENENNUNG
1	1	07-001-0250-900_Batterie Varta Silver Dynamic-110Ah 12V 920A
2	1	14-053-0320-900_Gummimatte-Batterie-3012
3	1	07-002-0210-400_Batteriekabel
4	1	07-001-0190-900_Abdeckkappe Batteriepol
5	1	07-002-0208-400_Batteriekabel
6	1	07-002-0209-400_Batteriekabel
7	1	33-001-1940-400_Halter-für-Batterie
8	4	14-003-0140-900_Scheibe
9	2	14-016-1370-900_Sechskantmutter
10	2	14-010-2680-900_Sechskantschraube

Baugruppe: Hydrauliktank Montage

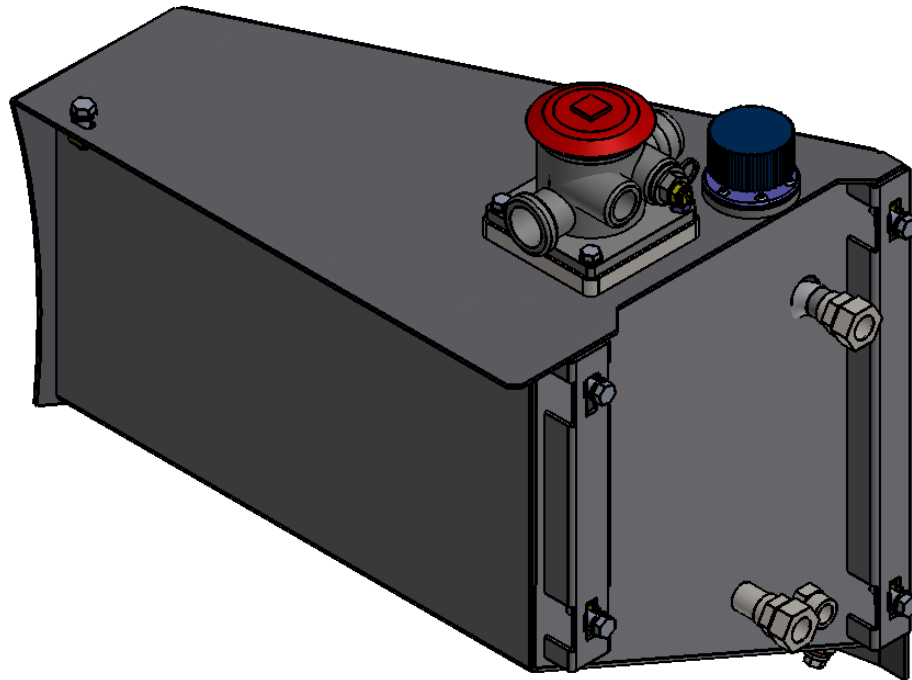
Artikelnummer: 05-030-0601-501



Pos	Menge	Benennung	Artikelmerkmal
1	1	15-011-0335-300_Hydrauliktank-3012-Montage	-
2		05-014-6880-900_Verschraubung mit WD	
3		09-014-3330-900_Safety-Walk-Klebefolie-3012	-
4		05-014-7160-900_Verschraubung	
5		05-014-7820-900_Verschraubung	
6	2	05-014-0570-900_Schneidring	
7		14-017-0080-900_Ueberwurfmutter	
8	1	34-004-4820-501_Präzisionsstahlrohr_DIN EN 10305-4_D28-T2_verzinkt	
9		05-014-2430-900_Verschraubung	
10		05-014-6101-900_Verschraubung	
11		05-014-5915-900_Verschraubung	

Baugruppe : Hydrauliktank 3012 Montage Bl.1

Artikelnummer : 15-011-0335-300

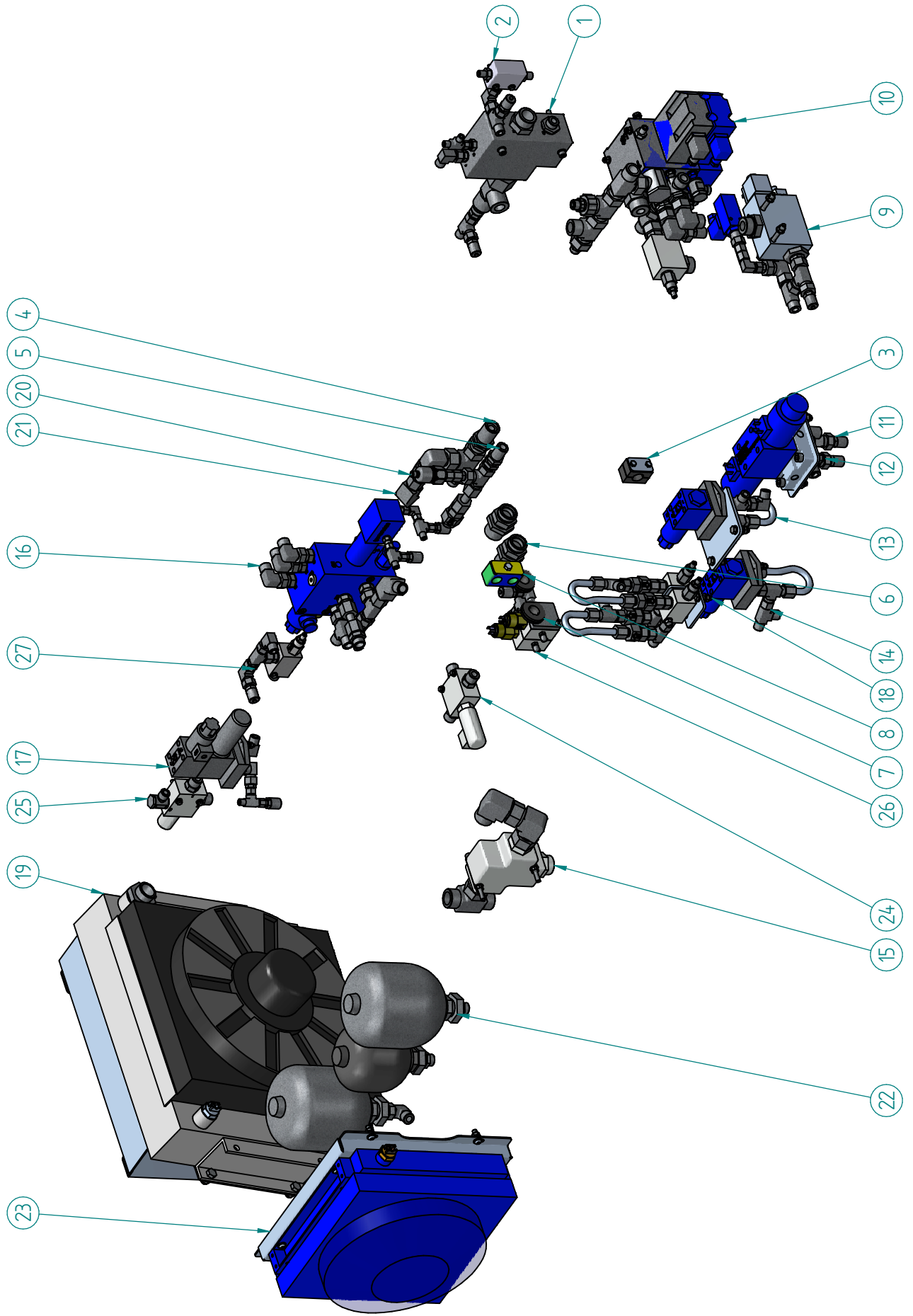


Achtung Hydrauliktank für Hydr. Notlenkpumpe!!

POS	MENGE	BENENNUNG
1	1	15-011-0331-300_Hydrauliktank-3012-ZSB
2	1	09-004-0820-900_Klappritt
3	1	05-011-0110-900_Rücklaufilter
4	5	14-017-3010-900_Kaefigmutter
5	1	05-011-0130-900_Einfüllfilter
6	1	05-011-0050-900_Belüftungsfilter
7	1	05-034-0080-400_Peilstab
8	3	14-010-0250-900_Sechskantschraube
9	3	14-003-0150-900_Scheibe
10	5	14-010-0481-900_Sechskantschraube
11	5	14-003-0160-900_Scheibe
12	1	14-013-0030-900_Verschlussschraube
13	1	14-004-5450-900_CU-Ring
14	6	14-012-2380-900_Linsenschraube
15	3	14-010-2650-900_Sechskantschraube
16	1	05-014-9331-400_Verschlussverschraubung
17	1	07-009-0030-900_Temperaturgeber
18	1	14-004-5495-900_CU-Ring
19	1	14-004-5430-900_CU-Ring

Baugruppe: Hydraulikteile-VR-3012-Plus

Artikelnummer: 05-050-0020-504



Baugruppe: Hydraulikteile-VR-3012-Plus

Artikelnummer: 05-050-0020-504

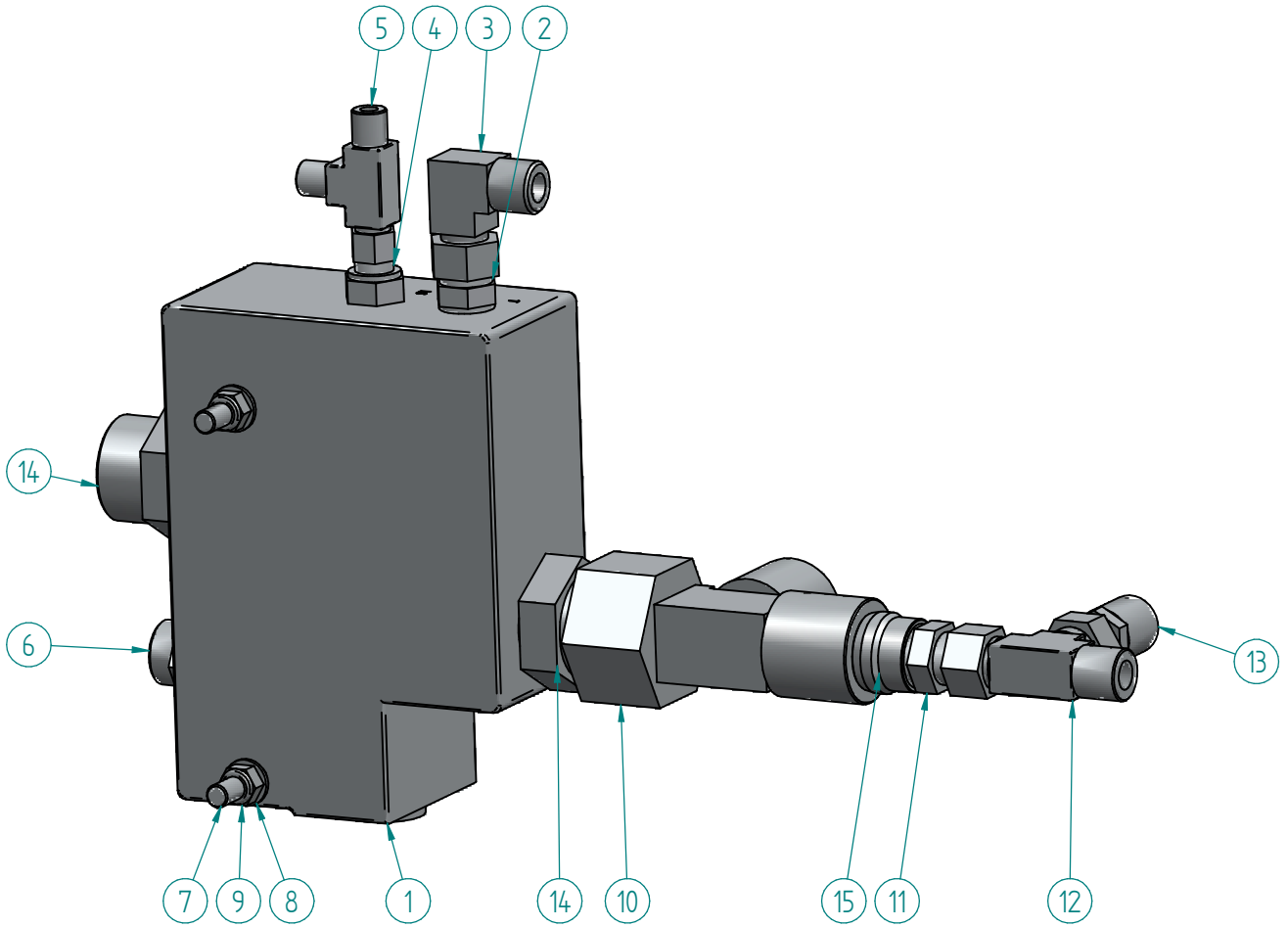


15.03.17

Pos	Menge	Benennung	Artikelmerkmal
1	1	05-030-0580-501_Prioritätsventil Lenkung Montage	-
2		05-030-0590-500_Wechselventil	
3		14-007-1410-400_Hydraulikschelle-einfach	
4		05-014-6480-900_Verschraubung	
5		05-014-6440-900_Verschraubung	
6	2	05-014-6485-900_Verschraubung	
7		14-053-0330-900_Schlauchdurchführung	
8	1	14-007-0300-900_Hydraulikschelle	
9		05-030-0550-501_Umlaufventil Lenkung Montage	-
10		05-030-0950-502_Steuerventil Dumper 3012 Montage	-
11		05-030-0560-500_Wegschieberventil Lenkung	-
12		05-040-1190-400_Halterung Hydraulikverschraubungen	-
13		05-030-0630-402_Magnetventil Stossdämpfer Montage	-
14		05-030-0640-401_Magnetventil Knickpendelgelenk Montage	-
15		05-030-0520-500_Wahler Wandler Kombikühler Montage	-
16		05-030-0505-500_Bremsventil Montage	-
17		05-030-0480-501_Wegeschieberventil Allradzuschaltung Montage	-
18		05-030-0620-401_DBV Stossdämpfer Montage	-
19		09-006-1720-501_Ölkühler 3012 Montage	-
20		05-030-0530-500_Schottverschraubung Rahmen Montage	-
21		05-030-0540-401_Schottverschraubung Rahmen Montage	-
22		05-030-0610-501_Hydro- Membranspeicher Montage	-
23		09-006-1730-400_Ölkühler 3012 Montage	-
24		05-018-1840-500_3-2 Wege Elektromagnetventil Montage	-
25		05-018-1860-500_Druckminderventil 3012 Montage	-
26		05-030-0515-500_Druckschalter DS2 Montage	-
27		05-030-1210-500_DBV Bremse Montage	-

Baugruppe: Prioritätsventil Lenkung Montage

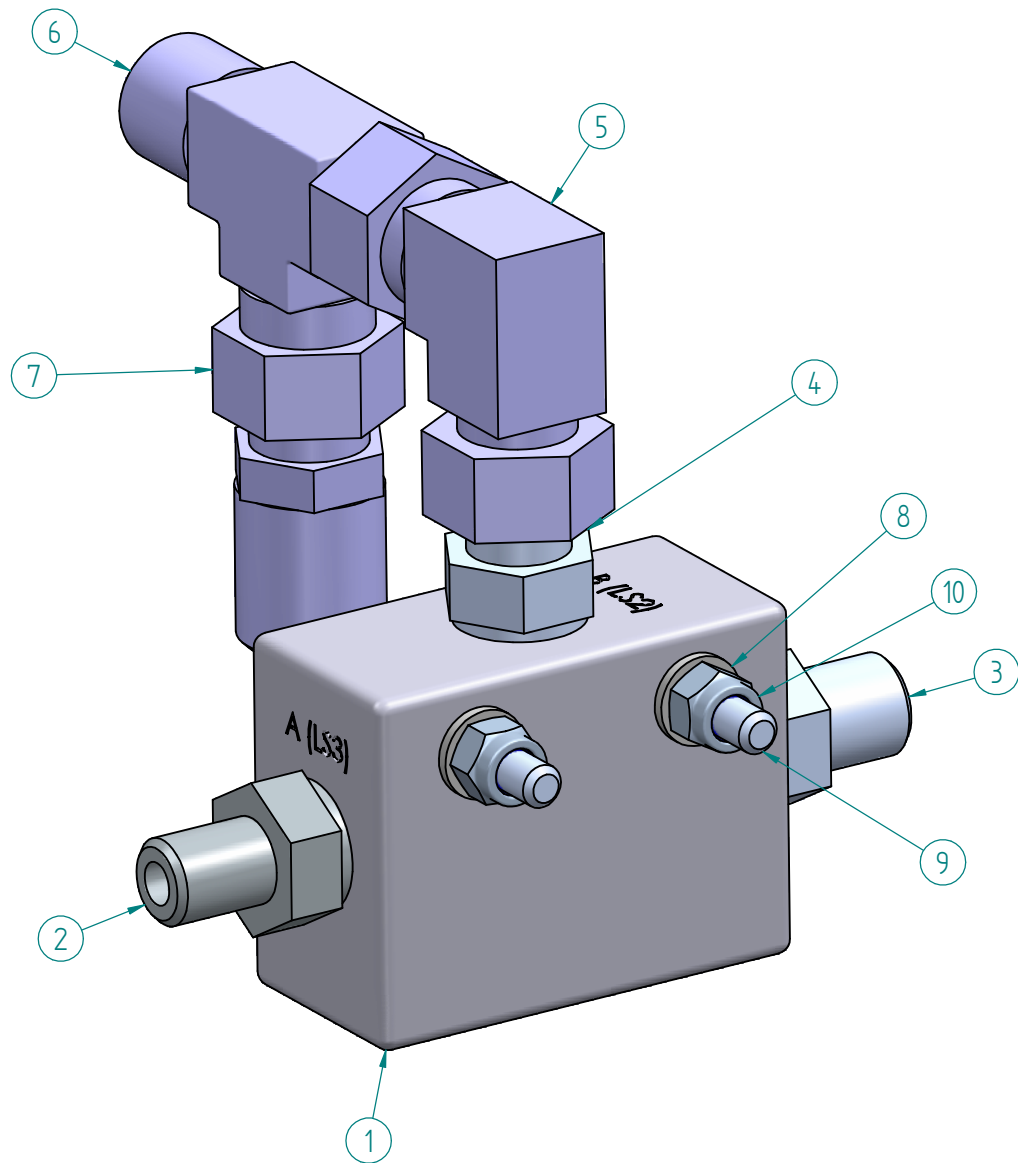
Artikelnummer: 05-030-0580-501



Pos	Menge	Benennung	Artikelmerkmal
1	1	05-018-0805-900_Prioritätsventil	
2		05-014-4100-900_Verschraubung	
3		05-014-2310-900_Verschraubung	
4		05-014-2900-900_Verschraubung	
5		05-014-1750-900_Verschraubung	
6		05-014-4551-900_Verschraubung	
7	2	14-012-9142-900_Zylinderschraube	
8	4	14-003-0140-900_Scheibe	
9	2	14-016-1370-900_Sechskantmutter	
10	1	05-014-9940-900_Verschraubung	
11		05-014-3950-900_Verschraubung	
12		05-014-1810-900_Verschraubung	
13		05-013-2029-900_Pruefverschraubung	
14	2	05-014-5755-900_Verschraubung	
15	1	05-014-0038-500_Verschlussmutter_berab	

Baugruppe: Wechselventil

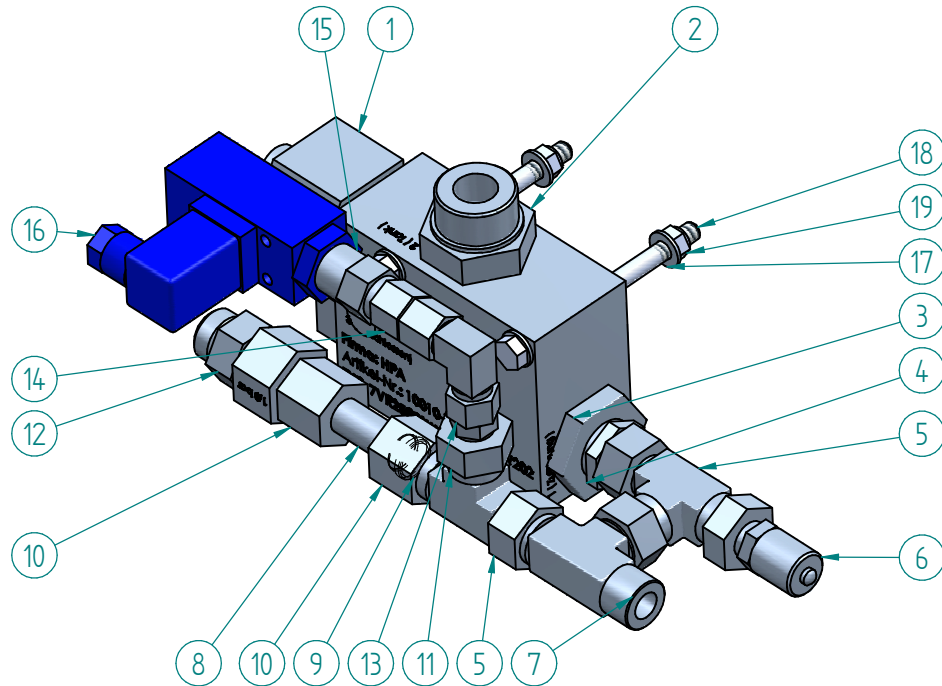
Artikelnummer: 05-030-0590-500



Pos	Menge	Benennung	Artikelmerkmal
1	1	05-018-0590-900_Wechselventil	
2		05-014-2900-900_Verschraubung	
3		05-014-3250-900_Verschraubung	
4		05-014-3655-900_Verschraubung	
5		05-014-2310-900_Verschraubung	
6		05-014-1810-900_Verschraubung	
7		05-013-2029-900_Pruefverschraubung	
8	4	14-003-0130-900_Scheibe	
9	2	14-010-2640-900_Sechskantschraube	
10		14-016-1360-900_Sechskantmutter	

Baugruppe: Umlaufventil Lenkung Montage

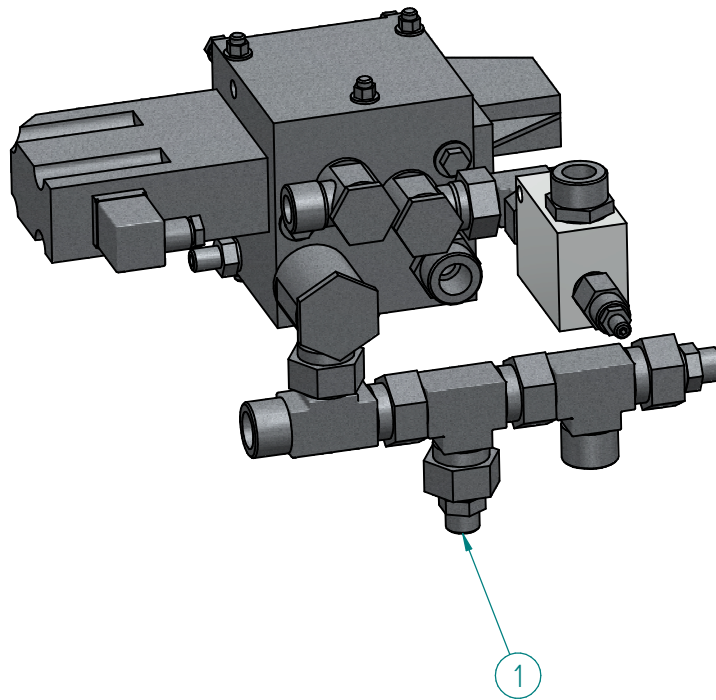
Artikelnummer: 05-030-0550-501



Pos	Menge	Benennung	Artikelmerkmal
1	1	05-018-0790-900_Umlaufventil	
2		05-014-9300-900_Verschraubung	
3		05-014-9930-900_Wechselreduzierung	
4		05-014-4750-900_Verschraubung	
5	2	05-014-1830-900_Verschraubung	
6	1	05-013-0007-900_Pruefverschraubung	
7		05-014-2050-900_Verschraubung	
8		34-004-4830-500_Präzisionsstahlrohr	
9	2	05-014-0470-900_Schneidring	
10		14-017-0050-900_Ueberwurfmutter	
11	1	05-014-7010-900_Verschraubung	
12		05-014-7220-900_Rückschlagventil	
13		05-014-2290-900_Verschraubung	
14		05-014-9600-900_Verschraubung	
15		07-009-0420-900_Dämpfer	
16		07-009-0004-900_Druckschalter	
17	4	14-003-0140-900_Scheibe	
18	2	14-010-0160-900_Sechskantschraube	
19		14-016-1370-900_Sechskantmutter	

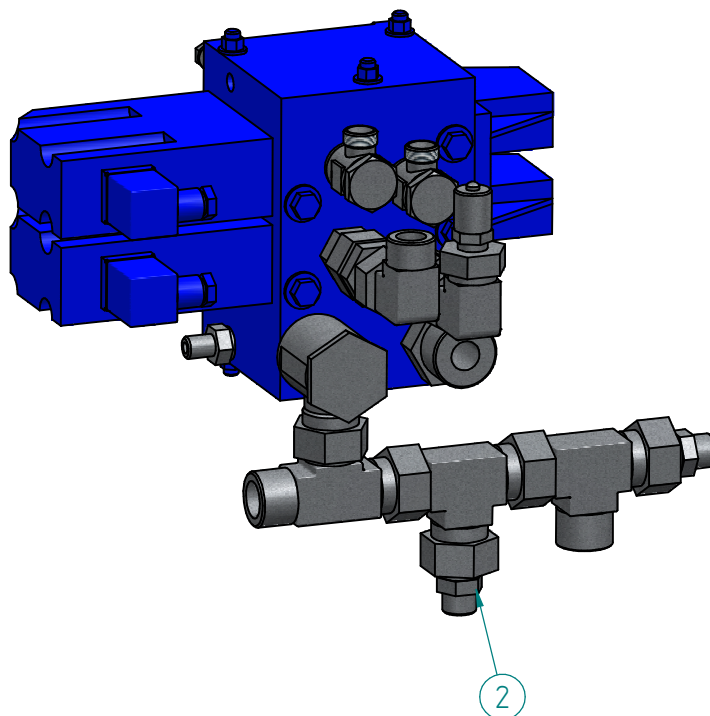
Baugruppe: Steuerventil Dumper 3012 Montage

Artikelnummer: 05-030-0950-502



1 Steuerkreis

Dreiseitenkipper
Heckkipper



2 Steuerkreis

Rundkipper

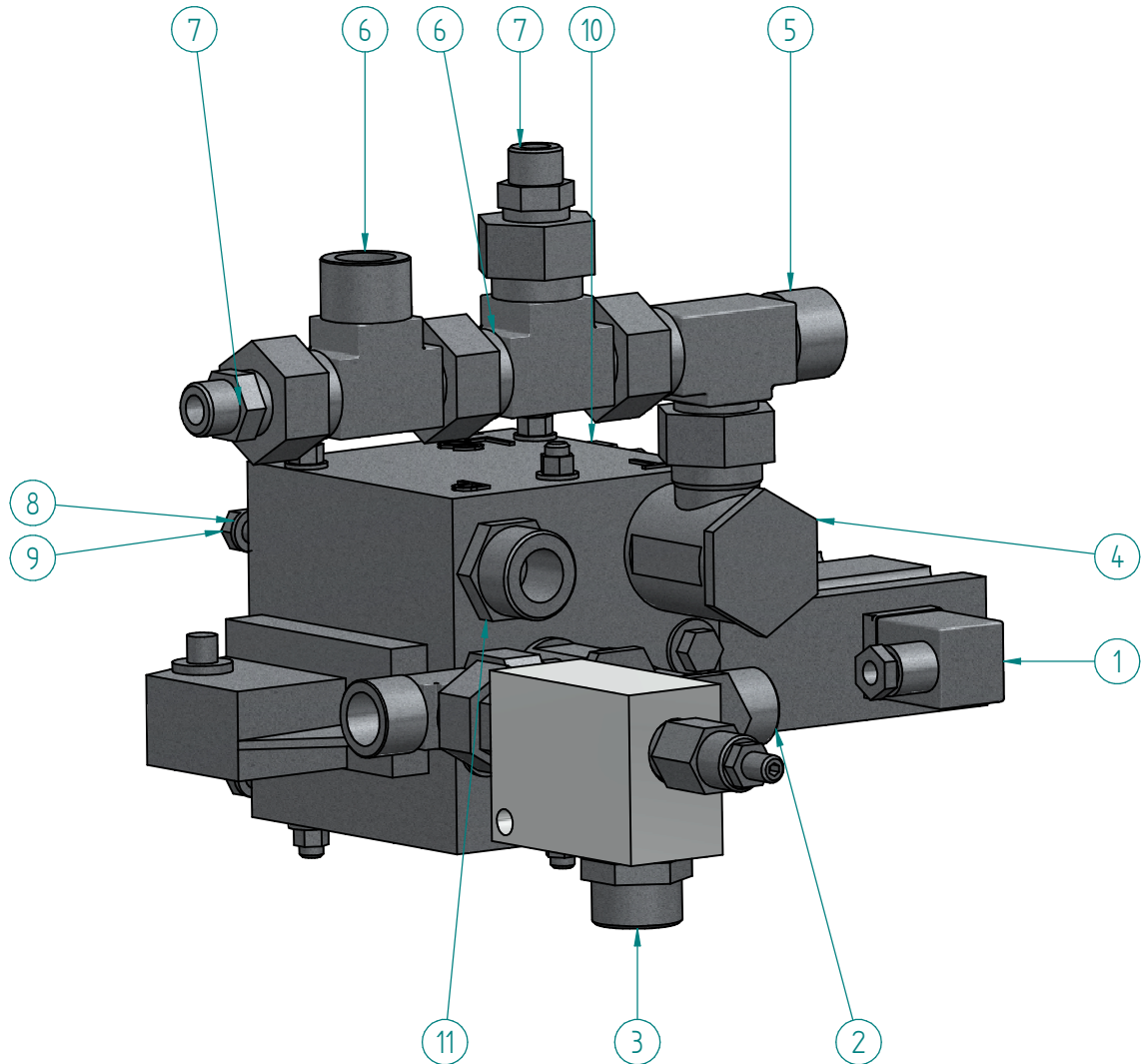
Pos	Menge	Benennung	Artikelmerkmal
1	1	05-030-0651-502_Ventil Mulde kippen Montage	-
2		05-030-1170-500_Ventil 3012-R Mulde kippen-drehen	-

Baugruppe: Ventil Mulde kippen Montage

Artikelnummer: 05-030-0651-502



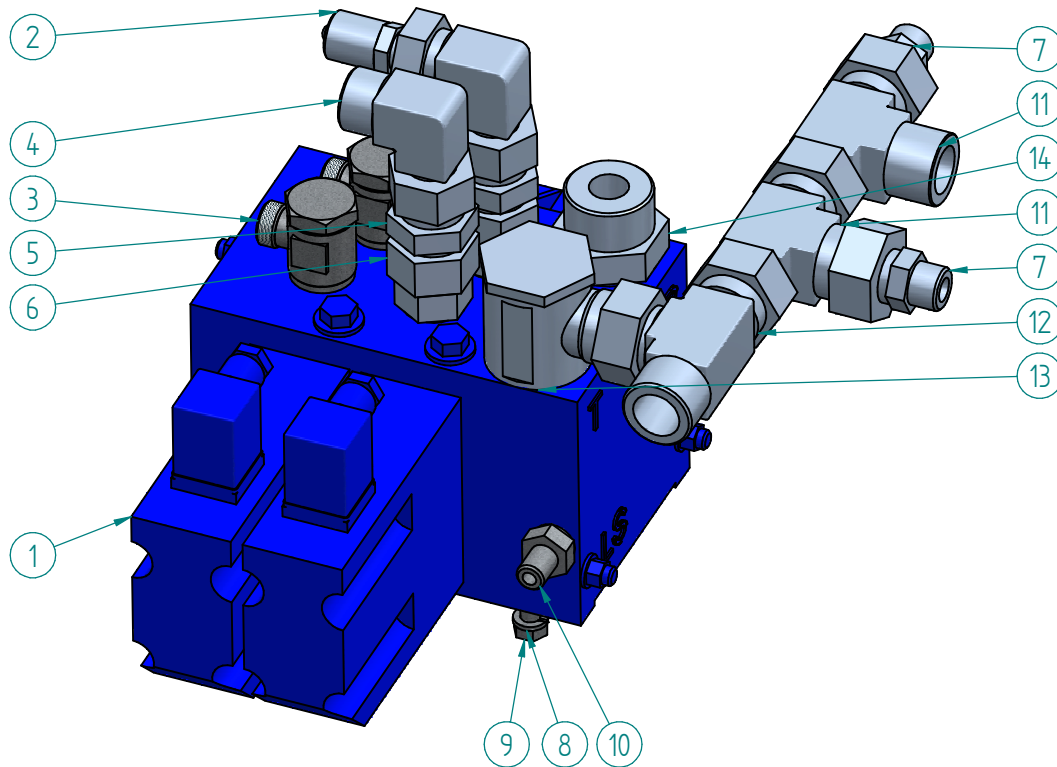
15.03.17



Pos	Menge	Benennung	Artikelmerkmal
1	1	05-018-0531-900_Ventil Mulde kippen	
2	2	05-014-7525-900_Verschraubung	
3	1	05-030-1120-500_Druckbegrenzungsventil Mulde Absenken	-
4		05-014-7900-900_Verschraubung	
5		05-014-2110-900_Verschraubung	
6	2	05-014-1880-900_Verschraubung	
7		05-014-7060-900_Verschraubung	
8	4	14-004-4050-900_Federring	
9		14-010-2680-900_Sechskantschraube	
10	1	05-014-2900-900_Verschraubung	
11		05-014-5650-900_Verschraubung	

Baugruppe: Ventil 3012-R Mulde kippen-drehen

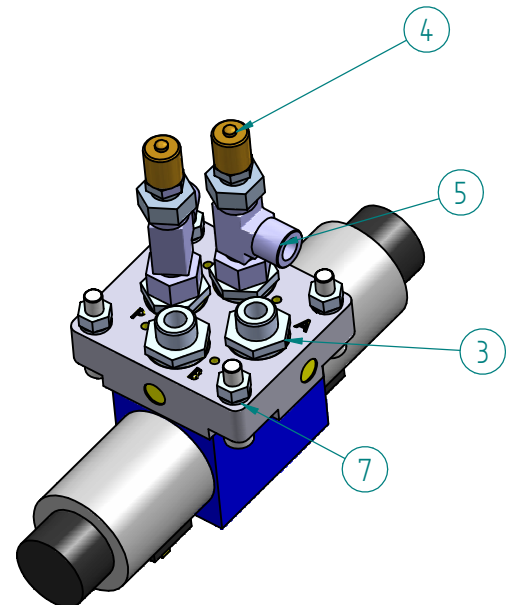
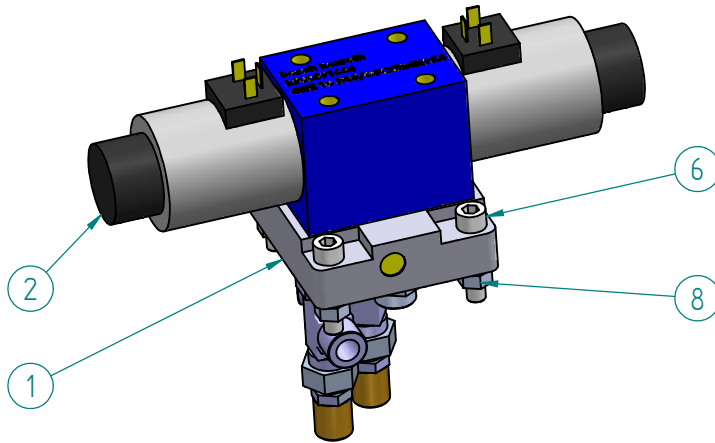
Artikelnummer: 05-030-1170-500



Pos	Menge	Benennung	Artikelmerkmal
1	1	05-018-1790-900_Ventil	
2		05-013-0009-900_Pruefverschraubung	
3	2	05-014-1250-900_Verschraubung	
4		05-014-9969-900_Verschraubung	
5		05-014-6600-900_Verschraubung	
6		05-014-1680-900_Verschraubung	
7		05-014-7060-900_Verschraubung	
8	4	14-004-4050-900_Federring	
9		14-010-2680-900_Schskantschraube	
10	1	05-014-2900-900_Verschraubung	
11	2	05-014-1880-900_Verschraubung	
12	1	05-014-2110-900_Verschraubung	
13		05-014-7900-900_Verschraubung	
14		05-014-5757-900_Verschraubung	

Baugruppe: Wegschieberventil Lenkung

Artikelnummer: 05-030-0560-500



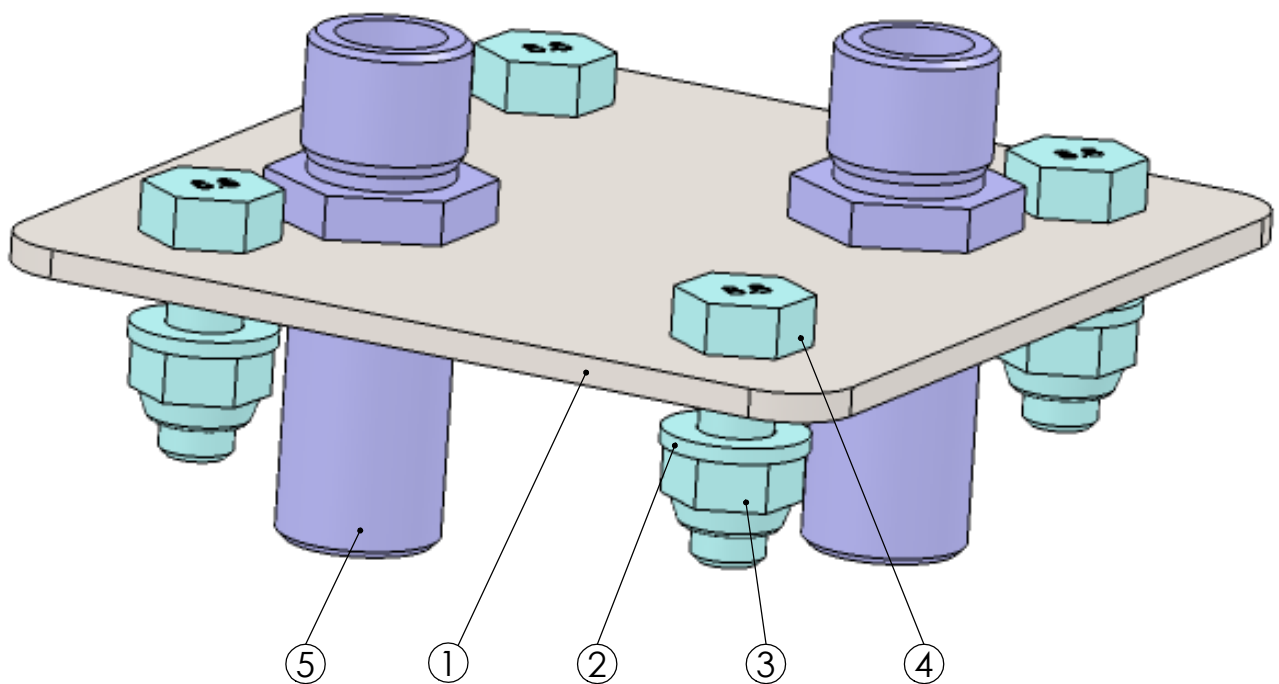
Pos	Menge	Benennung	Artikelmerkmal
1	1	05-018-0830-900_Anschlussplatte	
2		05-018-0840-900_Wegschieberventil	
3	4	05-014-4551-900_Verschraubung	
4	2	05-013-0007-900_Pruefverschraubung	
5		05-014-1830-900_Verschraubung	
6	4	14-012-1570-900_Zylinderschraube	
7		14-004-4060-900_Federring	
8		14-016-0090-900_Sechskantmutter	

Baugruppe : Halterung Hydraulikverschraubungen

Artikelnummer : 05-040-1190-400



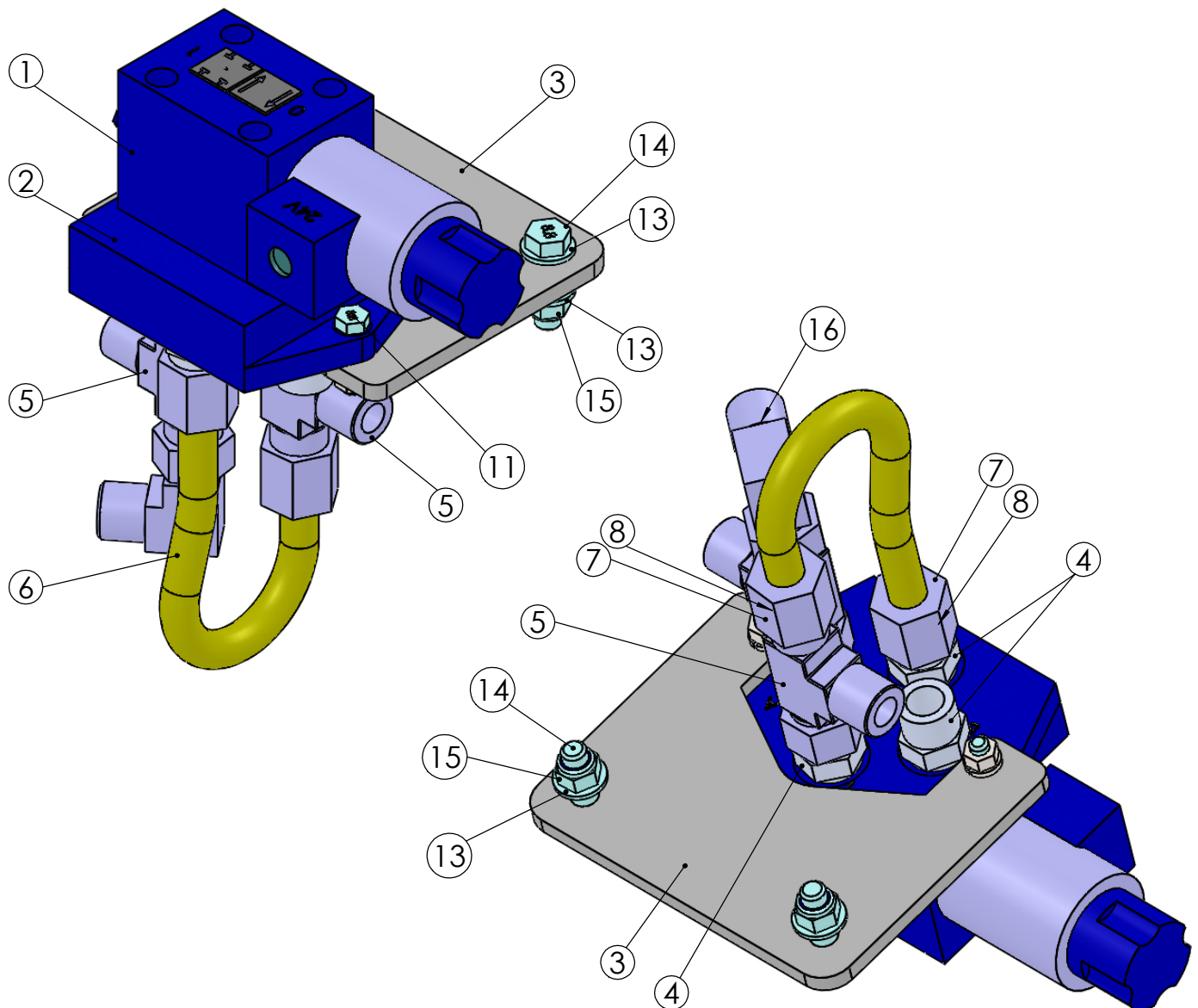
11 / 2014



POS	MENGE	BENENNUNG
1	1	31-017-9350-400_Anschlussplatte Schottverschraubungen Festsitz 3012
2	4	14-003-0150-900_Scheibe
3	4	14-016-1380-900_Sechskantmutter
4	4	14-010-2760-900_Sechskantschraube
5	2	05-014-6440-900_Verschraubung

Baugruppe : Magnetventil Stoßdämpfer Montage

Artikelnummer : 05-030-0630-402



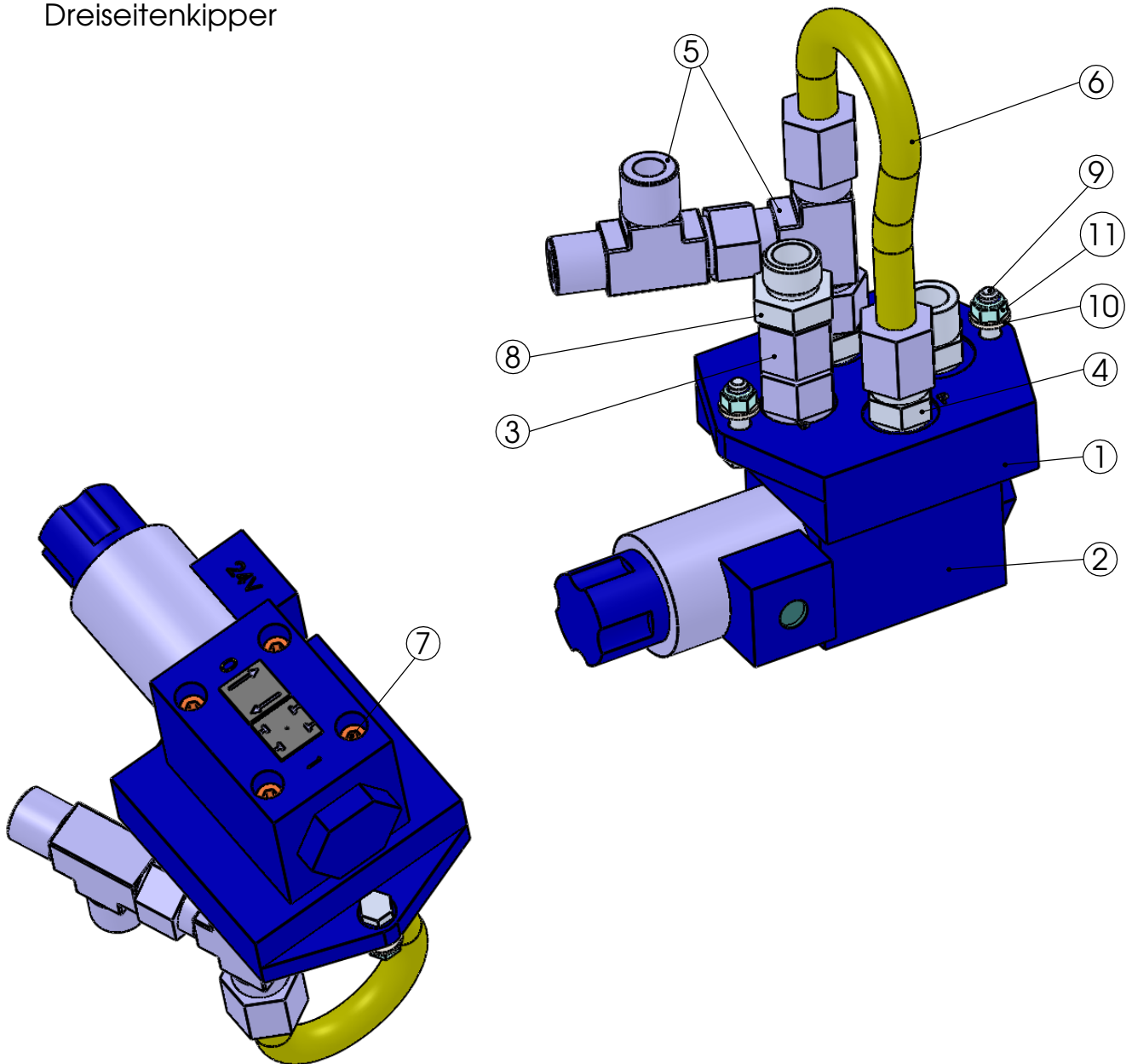
POS	MENGE	BENENNUNG
1	1	80-060-0030-900 Magnetventil mit Spule
2	1	05-018-0052-900_Anschlussplatte
3	1	31-010-5821-400_Ventilhalter
4	4	05-014-4150-900_Verschraubung
5	2	05-014-1810-900_Verschraubung
6	1	34-004-4790-400_Präzisionsstahlrohr
7	2	14-017-0040-900_Ueberwurfmutter
8	2	05-014-9670-900_Schneidring
9	4	14-012-1296-900_Zylinderschraube
10	2	14-004-4030-900_Federring
11	2	14-010-2590-900_Schraube
12	2	14-016-0070-900_Mutter
13	4	14-003-0140-900_Scheibe
14	2	14-010-2700-900_Schraube
15	2	14-016-1370-900_Mutter
16	1	05-014-2310-900_Verschraubung

Baugruppe : Magnetventil Knickpendelgelenk Montage

Artikelnummer : 05-030-0640-401



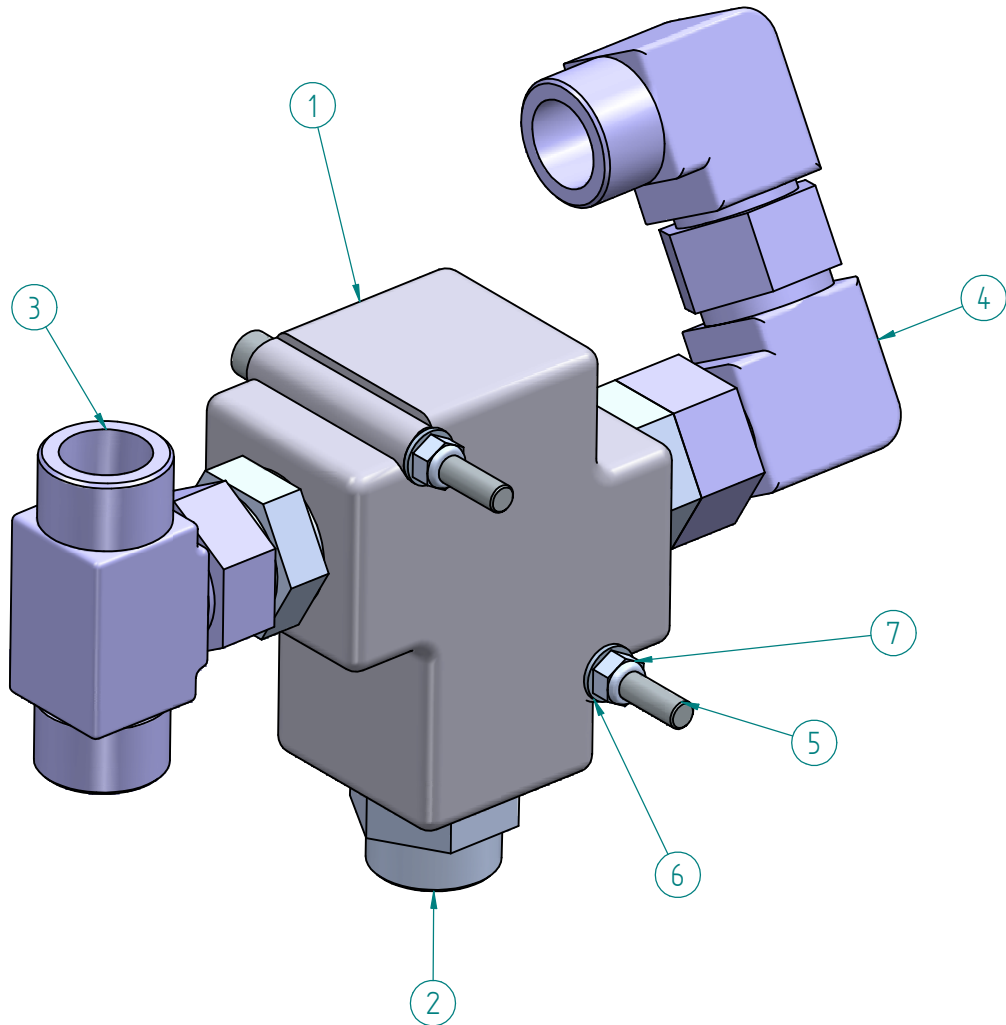
Nur für
Dreiseitenkipper



POS	MENGE	BENENNUNG
1	1	05-018-0052-900 Anschlussplatte
2	1	80-060-0030-900 Magnetventil mit Spule
3	1	05-014-8630-900 Verschraubung
4	3	05-014-4150-900 Verschraubung
5	2	05-014-1810-900 Verschraubung
6	1	34-004-4790-400 Präzisionsstahlrohr
7	4	14-012-1296-900 Zylinderschraube
8	1	05-014-6560-900 Verschraubung
9	2	14-010-2590-900 Sechskantschraube
10	2	14-003-0130-900 Scheibe
11	2	14-016-1360-900 Sechskantmutter

Baugruppe: Wahler Wandler Kombikühler Montage

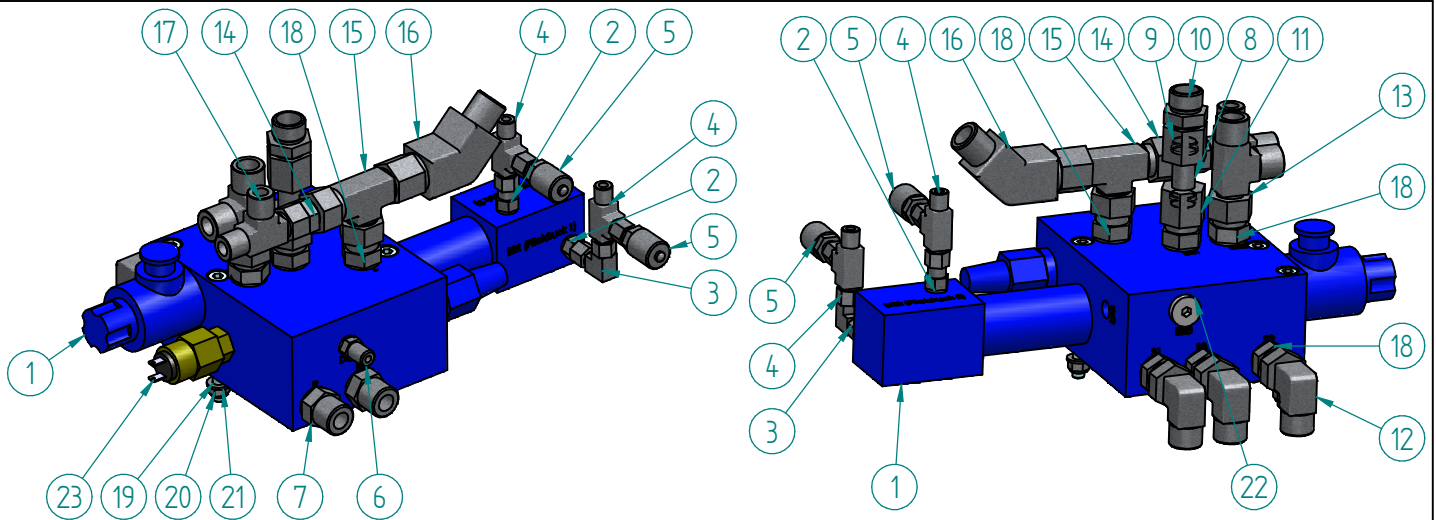
Artikelnummer: 05-030-0520-500



Pos	Menge	Benennung	Artikelmerkmal
1	1	05-018-0820-900_Öltemperaturregler	
2	3	05-014-5910-900_Verschraubung	
3	1	05-014-2150-900_Verschraubung	
4	2	05-014-2430-900_Verschraubung	
5		14-012-9142-900_Zylinderschraube	
6		14-003-0140-900_Scheibe	
7		14-016-1370-900_Schexskantmutter	

Baugruppe: Bremsventil Montage

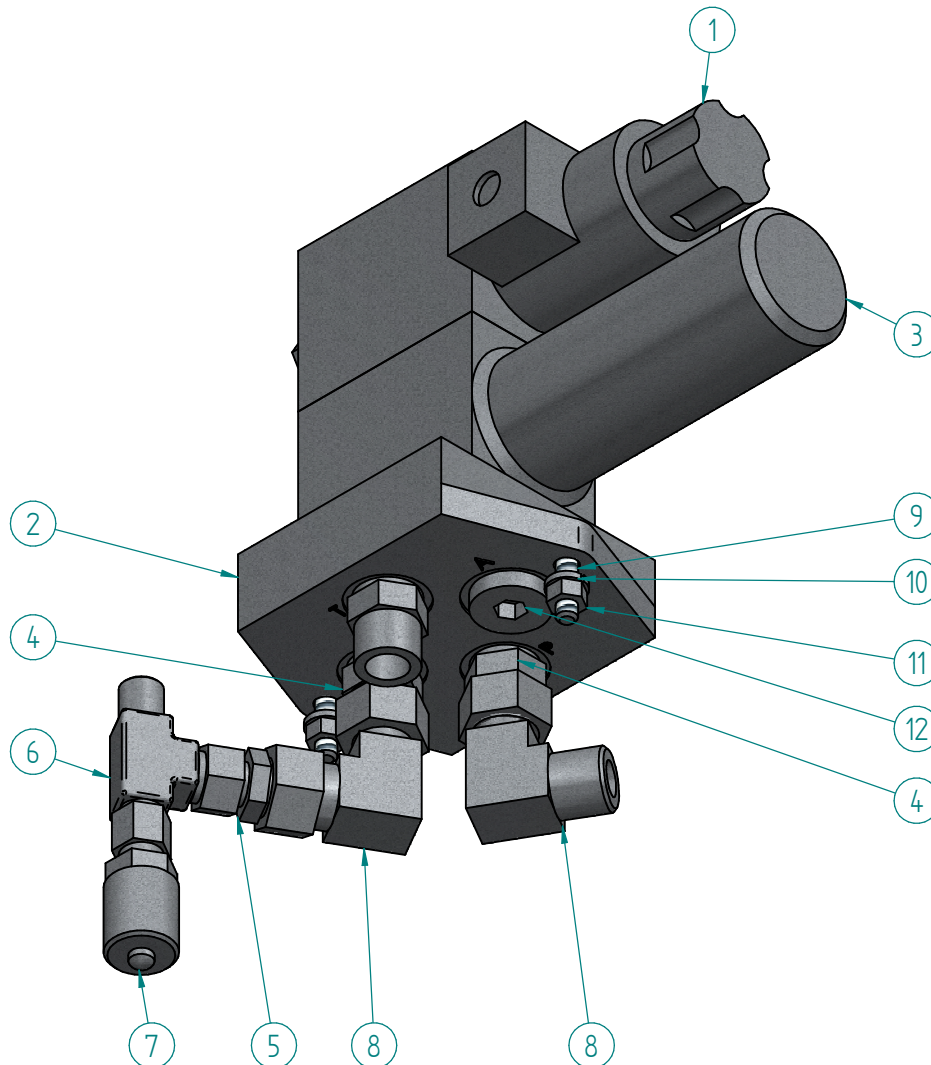
Artikelnummer: 05-030-0505-500



Pos	Menge	Benennung	Artikelmerkmal
1	1	05-018-0570-900_Bremsventil	
2	2	05-014-2750-900_Verschraubung	
3	1	05-014-2250-900_Verschraubung	
4	2	05-014-1750-900_Verschraubung	
5		05-013-2030-900_Pruefverschraubung	
6	1	05-014-2801-900_Verschraubung	
7	2	05-014-4650-900_Verschraubung	
8	1	34-004-4830-500_Praezisionsstahlrohr	
9	2	05-014-0470-900_Schneidring	
10	1	05-014-6580-900_Verschraubung-GV15L	-
11	2	14-017-0050-900_Ueberwurfmutter	
12	3	05-014-2330-900_Verschraubung	
13	1	05-014-1830-900_Verschraubung	
14		05-014-7020-900_Verschraubung	
15		05-014-2050-900_Verschraubung	
16		05-014-6760-900_Verschraubung	
17		05-014-1810-900_Verschraubung	
18	6	05-014-4600-900_Verschraubung	
19	3	14-012-1480-900_Zylinderschraube	
20		14-016-1370-900_Sechskantmutter	
21		14-003-0140-900_Scheibe	
22	1	05-014-0382-900_Verschlussstopfen	
23		80-013-0040-900_Druckschalter	

Baugruppe: Wegeschieberventil Allradzuschaltung Montage

Artikelnummer: 05-030-0480-501



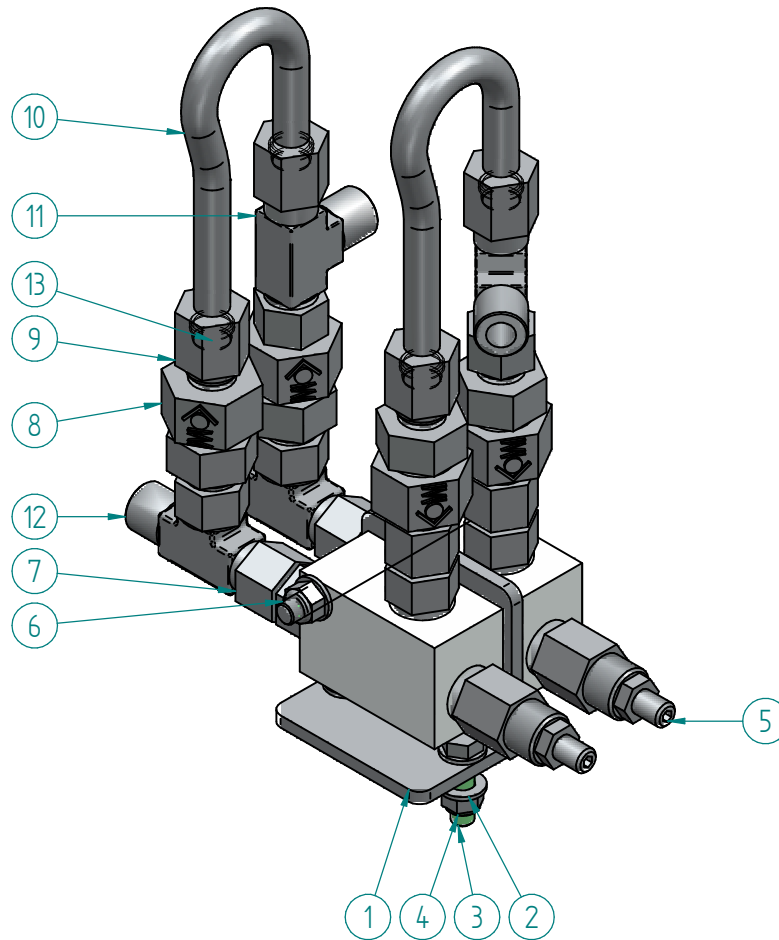
Pos	Menge	Benennung	Artikelmerkmal
1	1	05-018-0550-900_Wegeschieberventil	
2		05-018-0052-900_Anschlussplatte	
3		05-018-0565-900_Druckreduzierventil	
4	3	05-014-4150-900_Verschraubung	
5	1	05-014-3275-900_Verschraubung	
6		05-014-1970-900_Verschraubung	
7		05-013-2030-900_Pruefverschraubung	
8	2	05-014-2310-900_Verschraubung	
9		14-010-2590-900_Sechskantschraube	
10		14-004-4030-900_Federring	
11		14-016-0070-900_Sechskantmutter	
12	1	05-014-1340-900_Verschlussstopfen	

Baugruppe: DBV Stossdämpfer Montage

Artikelnummer: 05-030-0620-501



22.08.17



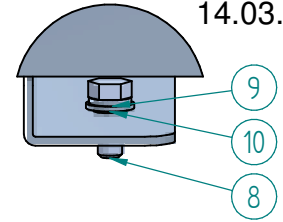
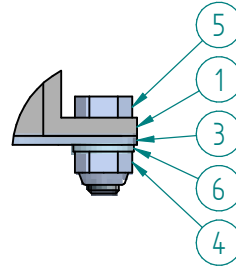
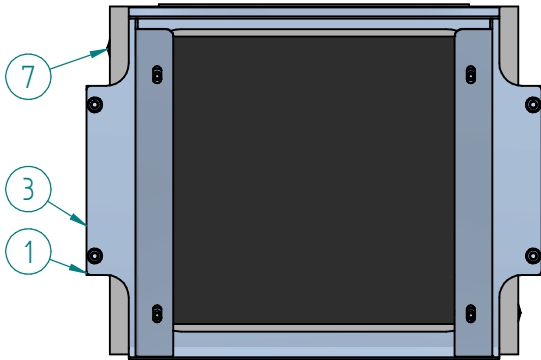
Pos	Menge	Benennung	Artikelmerkmal
1	1	31-013-6730-501_Halteplatte Hydraulik	-
2	6	14-003-0140-900_Scheibe	
3	2	14-010-2700-900_Schraube	
4	3	14-016-1370-900_Mutter	
5	2	05-018-0115-400_DBV-Stosshaempfer-Montage	-
6	1	14-012-1480-900_Zylinderschraube	
7	4	05-014-8630-900_Verschraubung	
8		05-018-1130-900_Rueckschlagventil	
9		14-017-0040-900_Ueberwurfmutter	
10	2	34-004-4780-501_Praezisionsstahlrohr_DIN EN 10305-4_D12 - T1,5_verzinkt	
11		05-014-1810-900_Verschraubung	
12		05-014-2030-900_Verschraubung	
13	4	05-014-9670-900_Schneidring	

Baugruppe: Ölkühler 3012 Montage

Artikelnummer: 09-006-1720-501

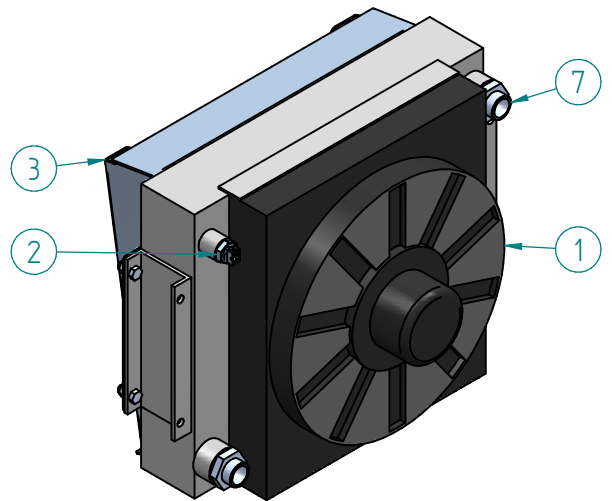
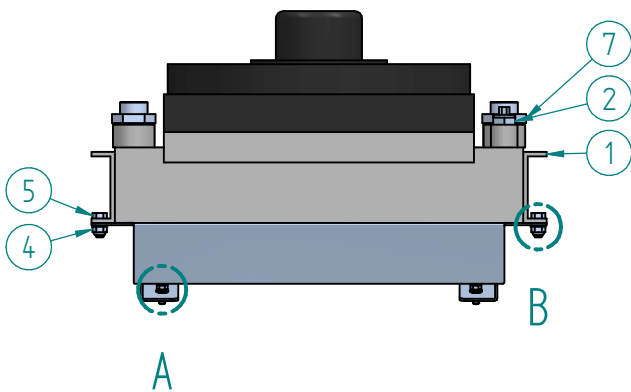


14.03.17



Einzelheit A

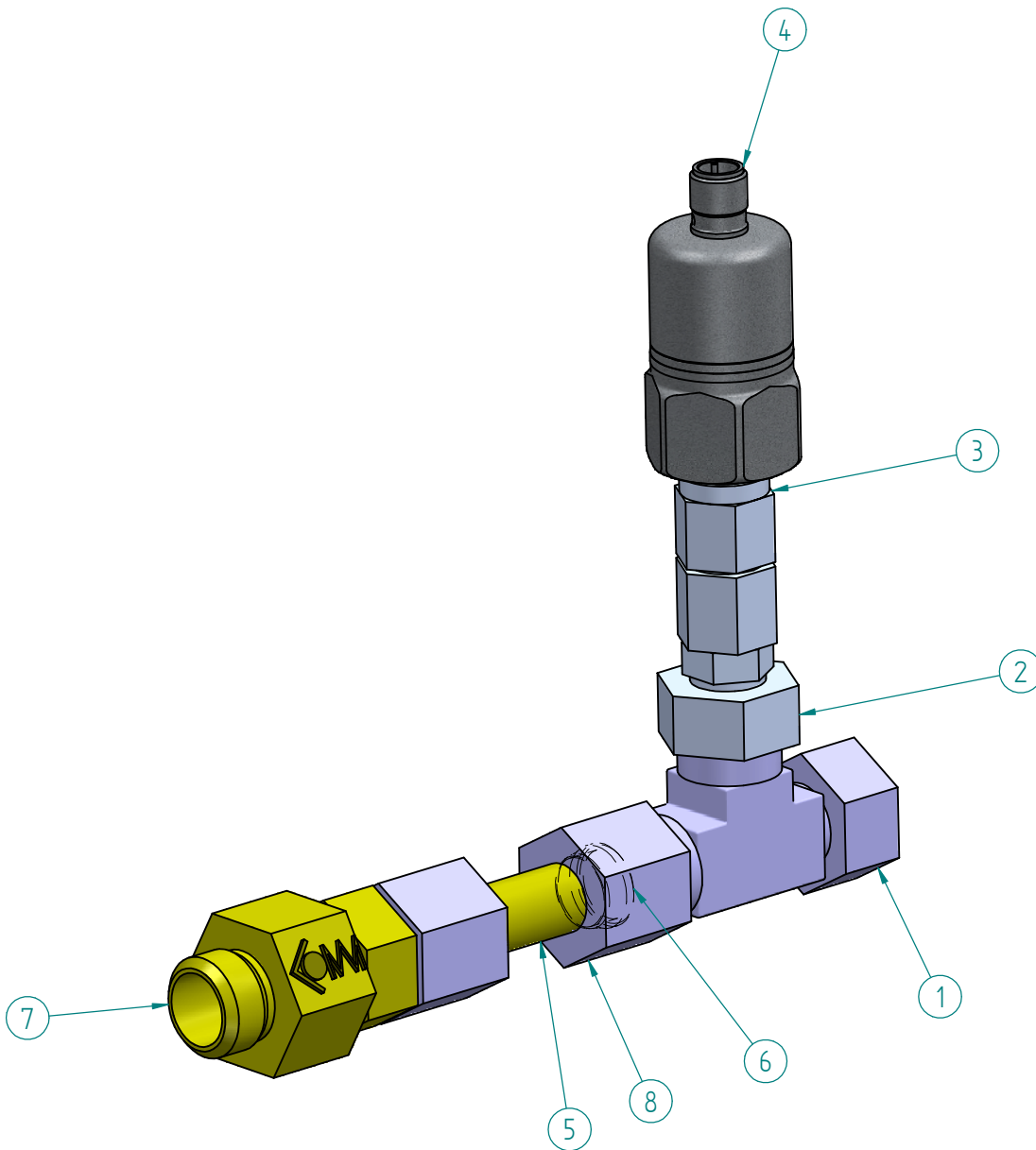
Einzelheit B



Pos	Menge	Benennung	Artikelmerkmal
1		09-006-0417-900_Ölkühler	
2	1	07-009-0037-900_Temperaturgeber	
3		20-005-9330-502_Kühlerhutze ZSB	-
4		14-016-1380-900_Schexkantmutter	
5	4	14-010-2750-900_Schexkantschraube	
6		14-003-0150-900_Scheibe	
7	2	05-014-5915-900_Verschraubung	
8		14-010-2680-900_Schexkantschraube	
9	4	14-004-4050-900_Federring	
10		14-003-0140-900_Scheibe	

Baugruppe: Schottverschraubung Rahmen Montage

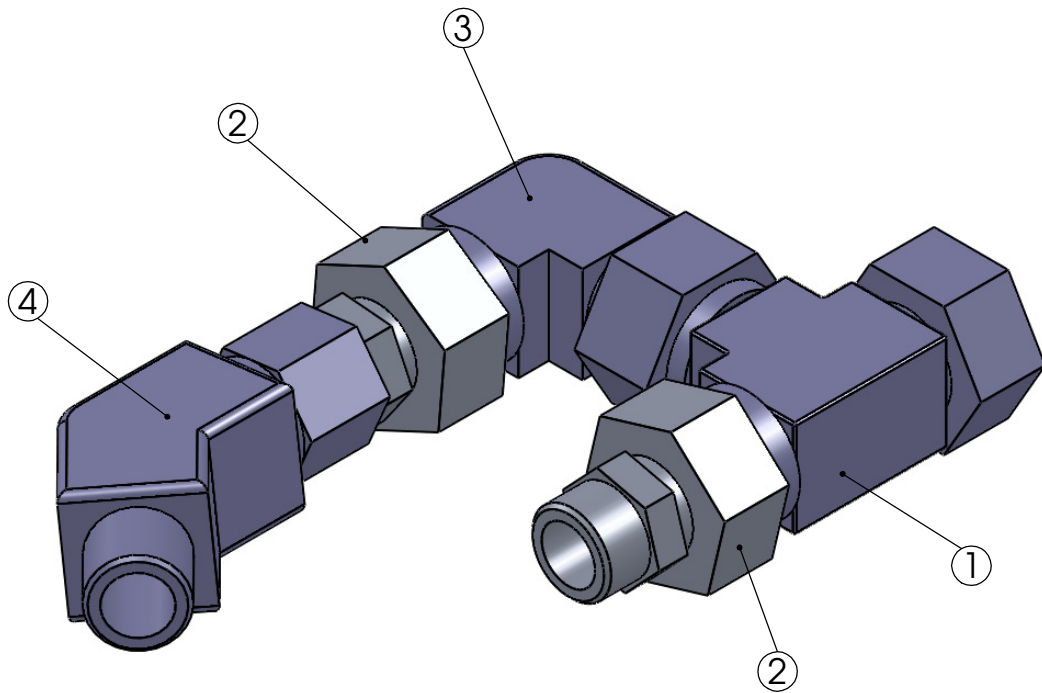
Artikelnummer: 05-030-0530-500



Pos	Menge	Benennung	Artikelmerkmal
1	1	05-014-1830-900_Verschraubung	
2		05-014-7010-900_Verschraubung	
3		05-014-9600-900_Verschraubung	
4		07-009-0415-900_Druckschalter Notlenkung	
5		34-004-4830-500_Präzisionsstahlrohr	
6	2	05-014-0470-900_Schneidring	
7	1	05-014-7220-900_Rückschlagventil	
8	2	14-017-0050-900_Ueberwurfmutter	

Baugruppe : Schottverschraubung Rahmen Montage

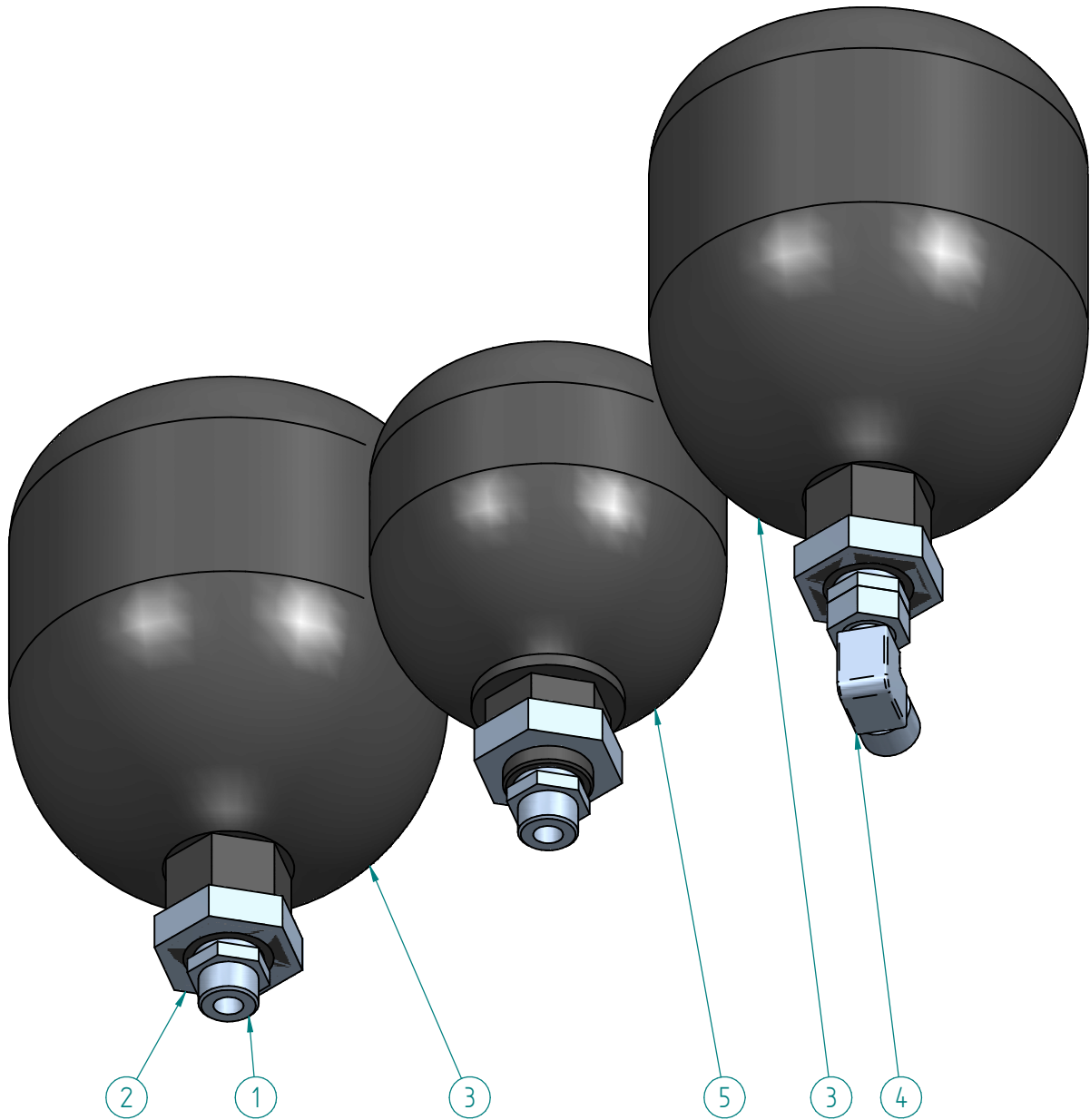
Artikelnummer : 05-030-0540-401



POS	MENGE	BENENNUNG
1	1	05-014-1880-900_Verschraubung
2	2	05-014-7080-900_Verschraubung
3	1	05-014-2390-900_Verschraubung
4	1	05-014-6760-900_Verschraubung

Baugruppe: Hydro- Membranspeicher Montage

Artikelnummer: 05-030-0610-501



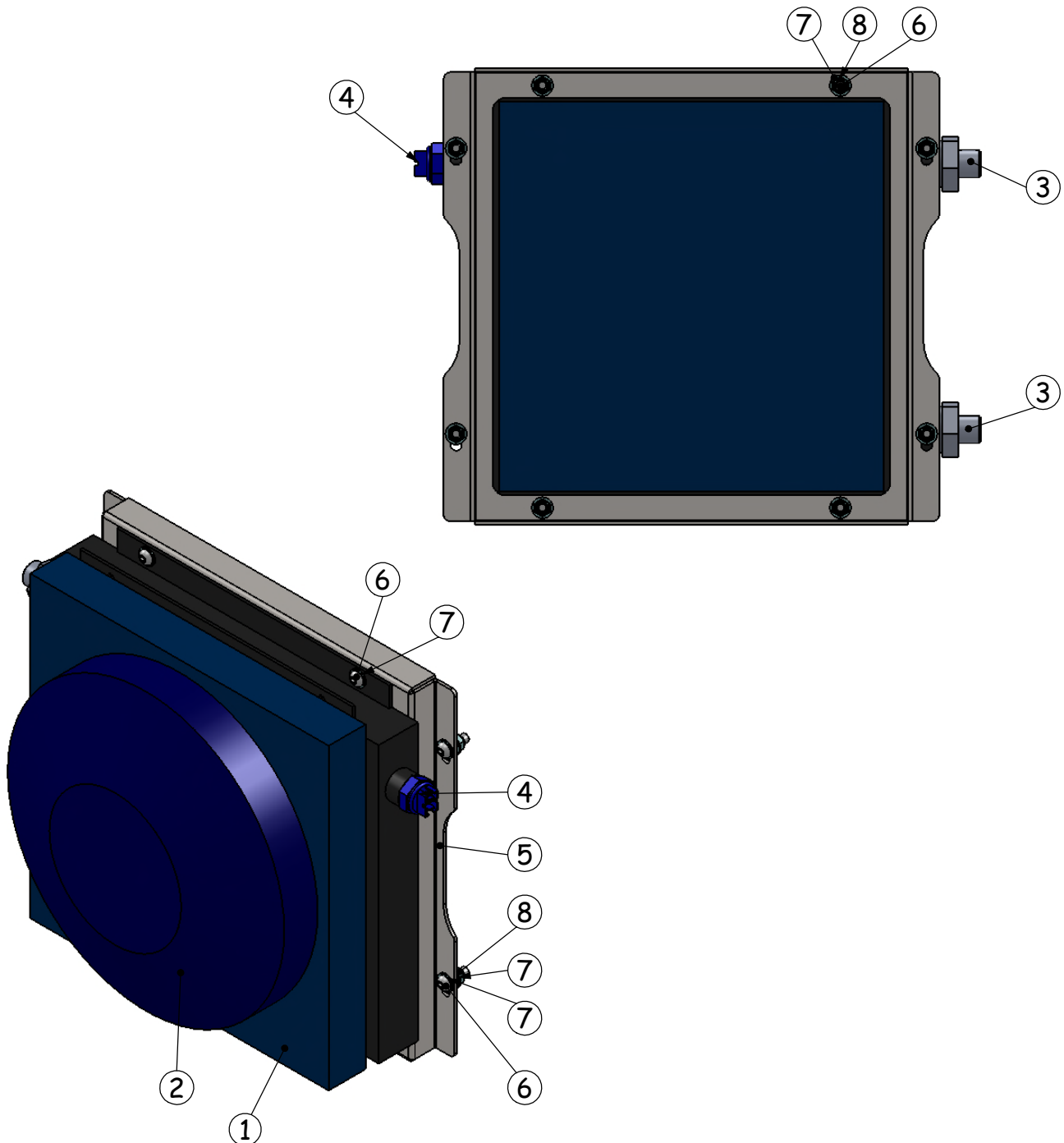
Pos	Menge	Benennung	Artikelmerkmal
1	3	05-014-4750-900_Verschraubung	
2		14-016-1200-900_Sechskantmutter	
3	2	05-015-0101-900_Blasenspeicher	
4	1	05-014-2330-900_Verschraubung	
5		05-018-0537-900_Hydrospeicher	

Baugruppe : Ölkühler Montage

Artikelnummer : 09-006-1730-400



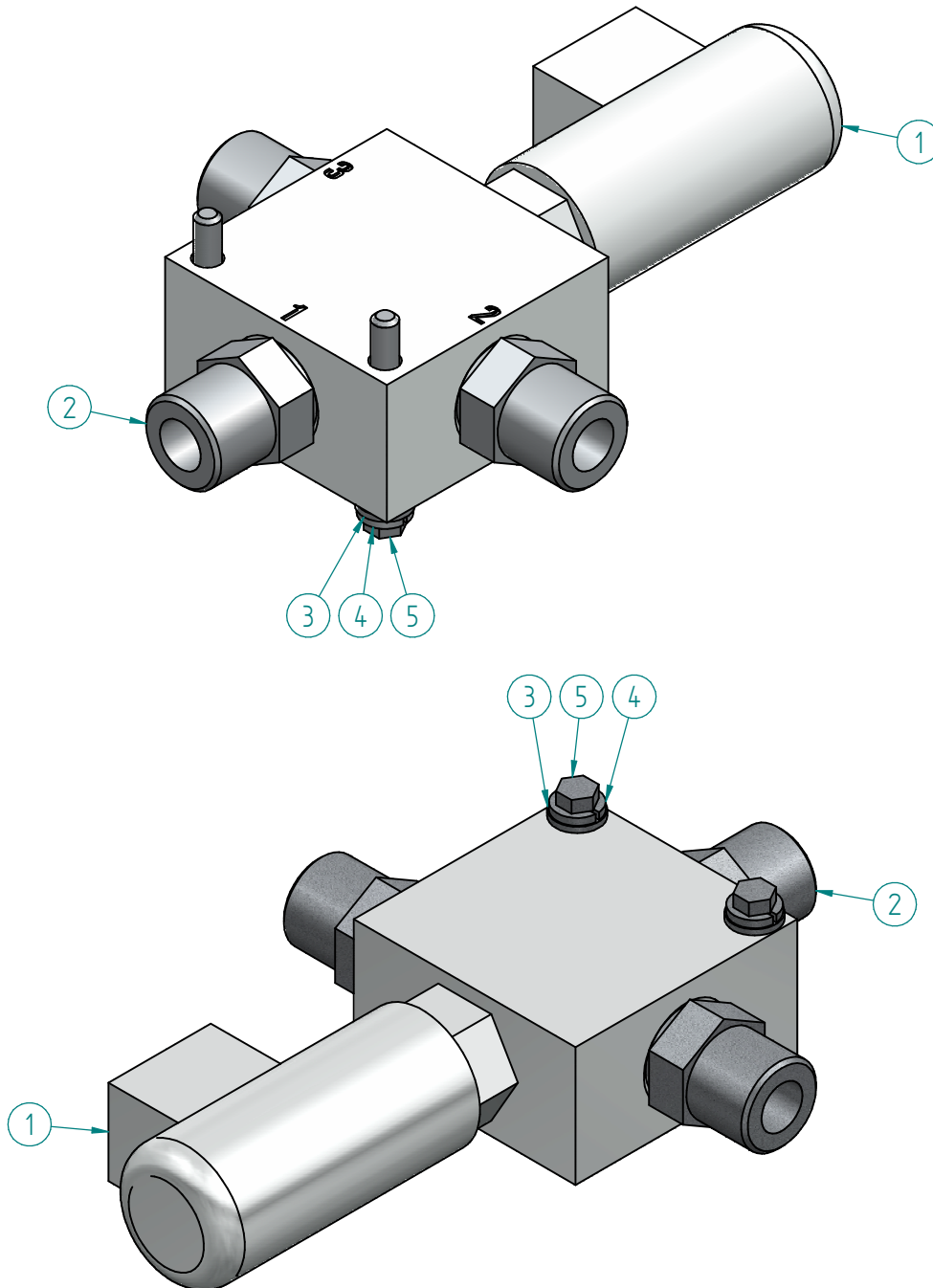
12 / 2013



POS	MENGE	BENENNUNG
1	1	09-006-0022-900_Ölkuehler
2	1	09-006-0023-900_Lüferrad incl. Schutzgitter
3	2	05-014-9990-900_Verschraubung
4	1	07-009-0012-900_Thermoschalter
5	1	31-017-5720-300_Kühlerhütze
6	8	14-012-2790-900_Linsenschraube mit Innensechskant
7	16	14-003-0140-900_Scheibe
8	8	14-016-1370-900_Sechskantmutter

Baugruppe: 3-2 Wege Elektromagnetventil Montage

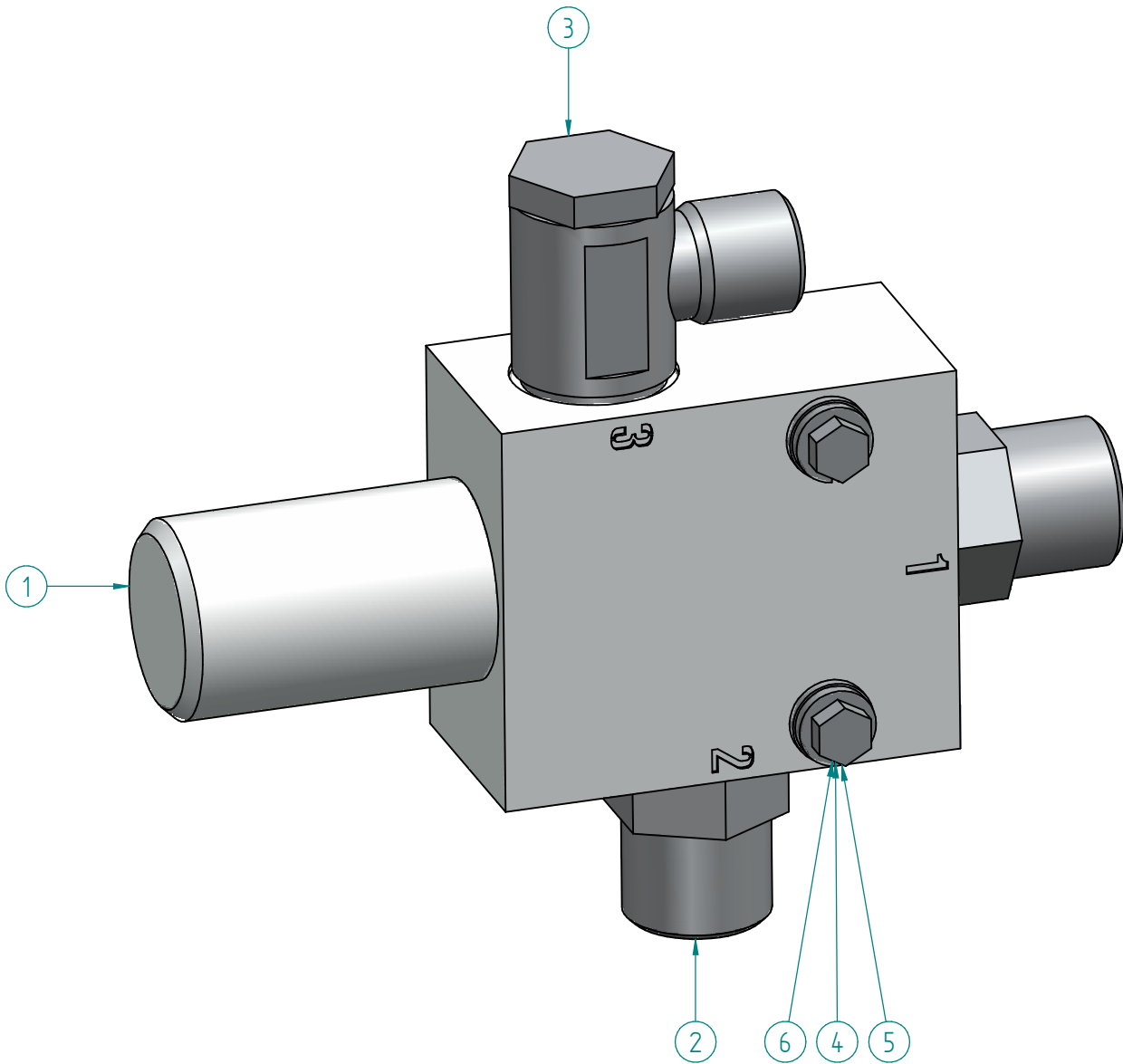
Artikelnummer: 05-018-1840-500



Pos	Menge	Benennung	Artikelmerkmal
1	1	05-018-1520-900_Umschaltventil	
2	3	05-014-4730-900_Verschraubung	
3	2	14-003-0130-900_Scheibe	
4		14-004-4030-900_Federring	
5		14-010-2640-900_Sechskantschraube	

Baugruppe: Druckminderventil 3012 Montage

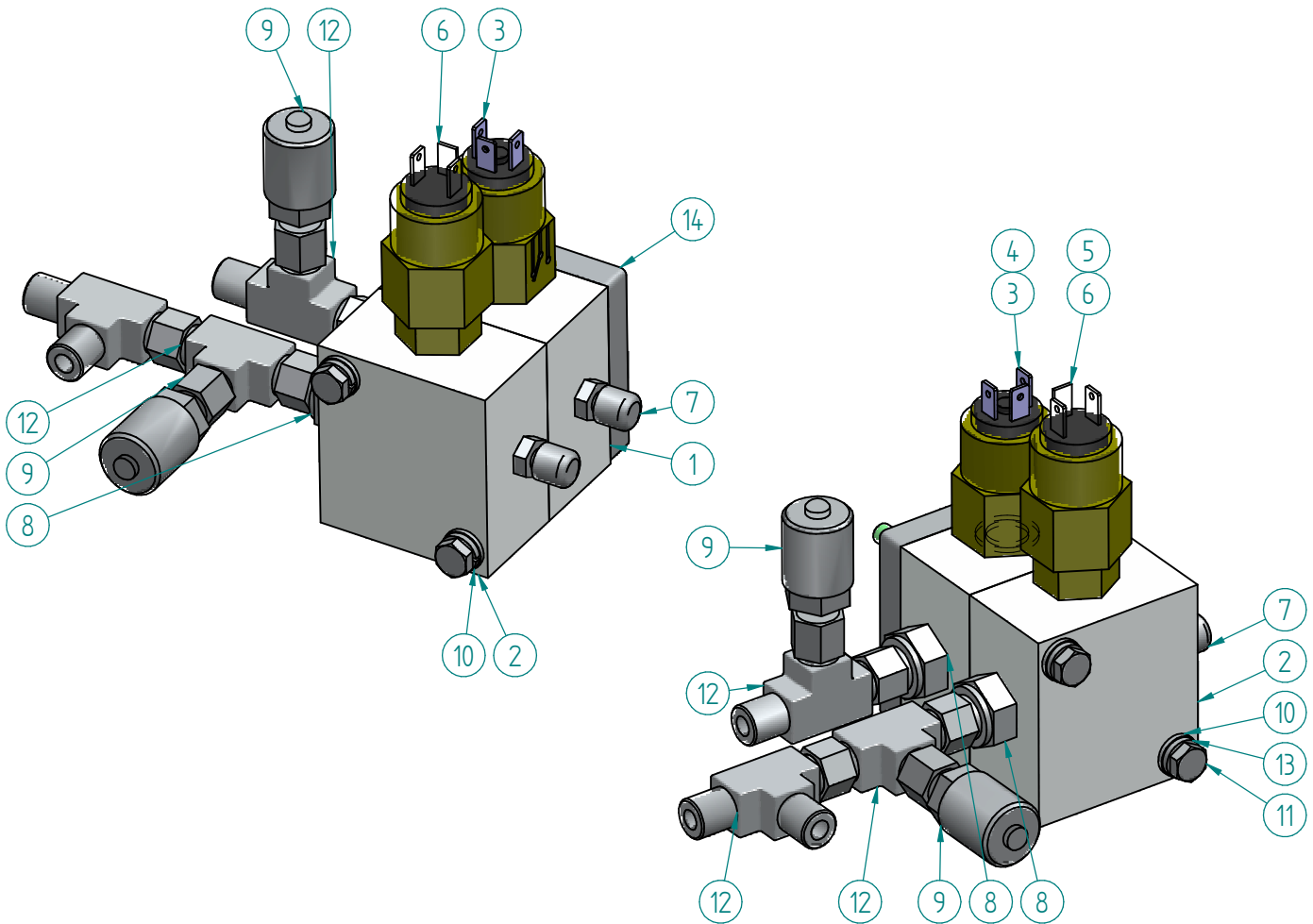
Artikelnummer: 05-018-1860-500



Pos	Menge	Benennung	Artikelmerkmal
1	1	05-018-1850-900_Druckminderventil	
2	2	05-014-4730-900_Verschraubung	
3	1	05-014-6305-900_Verschraubung	
4	2	14-003-0130-900_Scheibe	
5		14-004-4030-900_Federring	
6		14-010-2640-900_Sechskantschraube	

Baugruppe: Druckschalter DS2 Montage

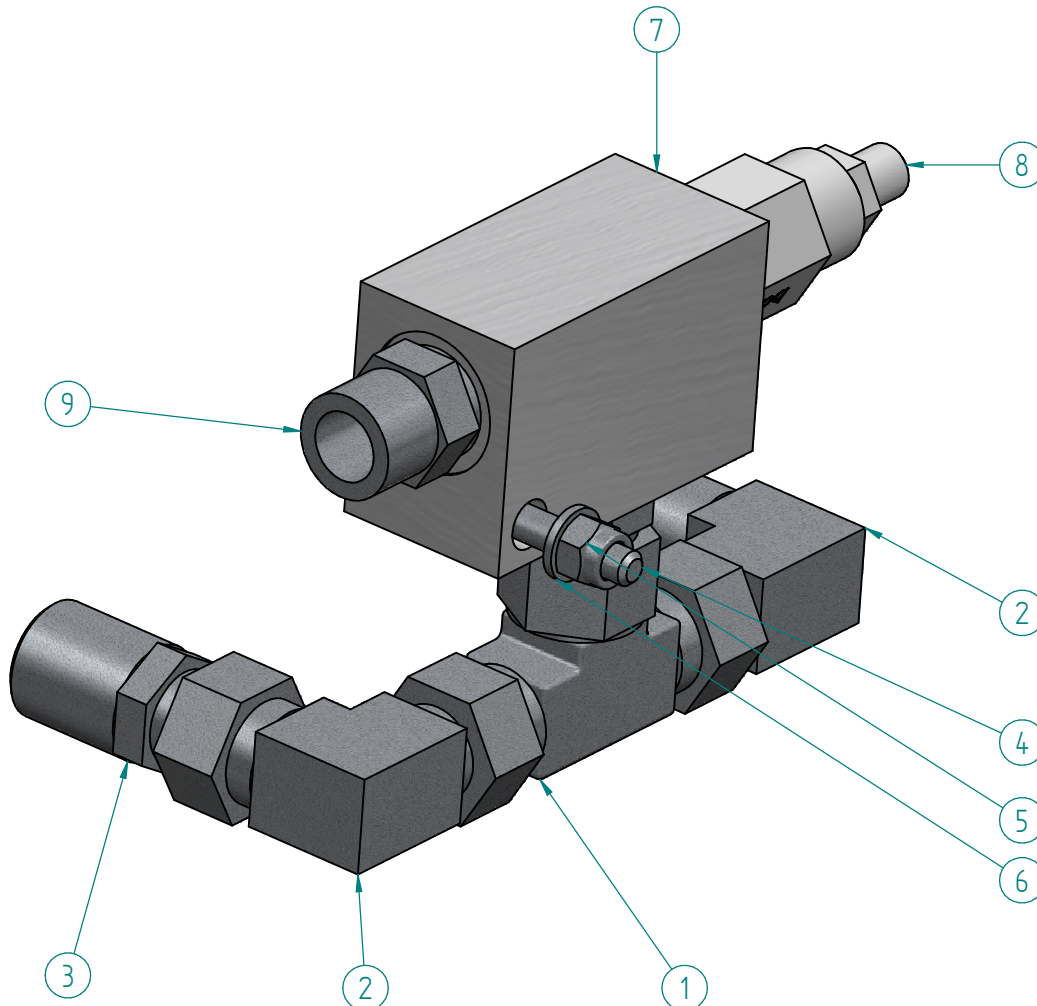
Artikelnummer: 05-030-0515-501



Pos	Menge	Benennung	Artikelmerkmal
1	1	05-040-0265-300_Schlauchverbindung	-
2		05-040-0260-305_Schlauchverbindung	-
3		07-009-0330-900_Membrandruckschalter	
4		14-004-5410-900_CU-Ring	
5		14-004-5400-900_CU-Ring	
6		80-013-0030-900_Druckschalter	
7	2	08-007-0120-900_Entluefterventil-mit-Staubkappe	
8		05-014-2900-900_Verschraubung	
9		05-013-2030-900_Pruefverschraubung	
10		14-003-0130-900_Scheibe	
11		14-010-5520-900_Sechskantschraube	
12	3	05-014-1750-900_Verschraubung	
13	2	14-004-4030-900_Federring	
14	1	31-015-7580-501_Abstandsblech	

Baugruppe: DBV Bremse Montage

Artikelnummer: 05-030-1210-500



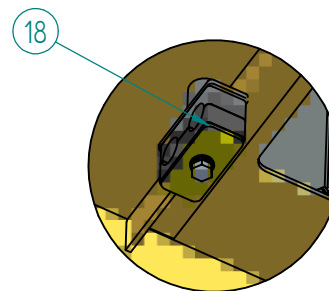
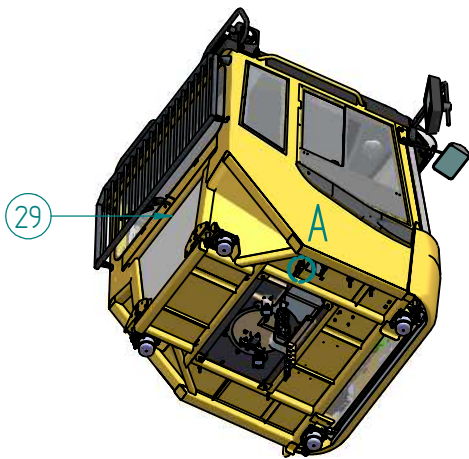
Pos	Menge	Benennung	Artikelmerkmal
1	1	05-014-2030-900_Verschraubung	
2	2	05-014-2310-900_Verschraubung	
3	1	05-013-2029-900_Pruefverschraubung	
4		14-010-9059-900_Schraube	
5		14-016-1360-900_Mutter	
6	2	14-003-0130-900_Scheibe	
7	1	05-018-0110-900_Anschluessgehaeuse	
8		05-018-0120-900_DBV	
9	2	05-014-4150-900_Verschraubung	

Baugruppe: Kabine-Montage 3012

Artikelnummer: 15-012-0630-511



16.07.15



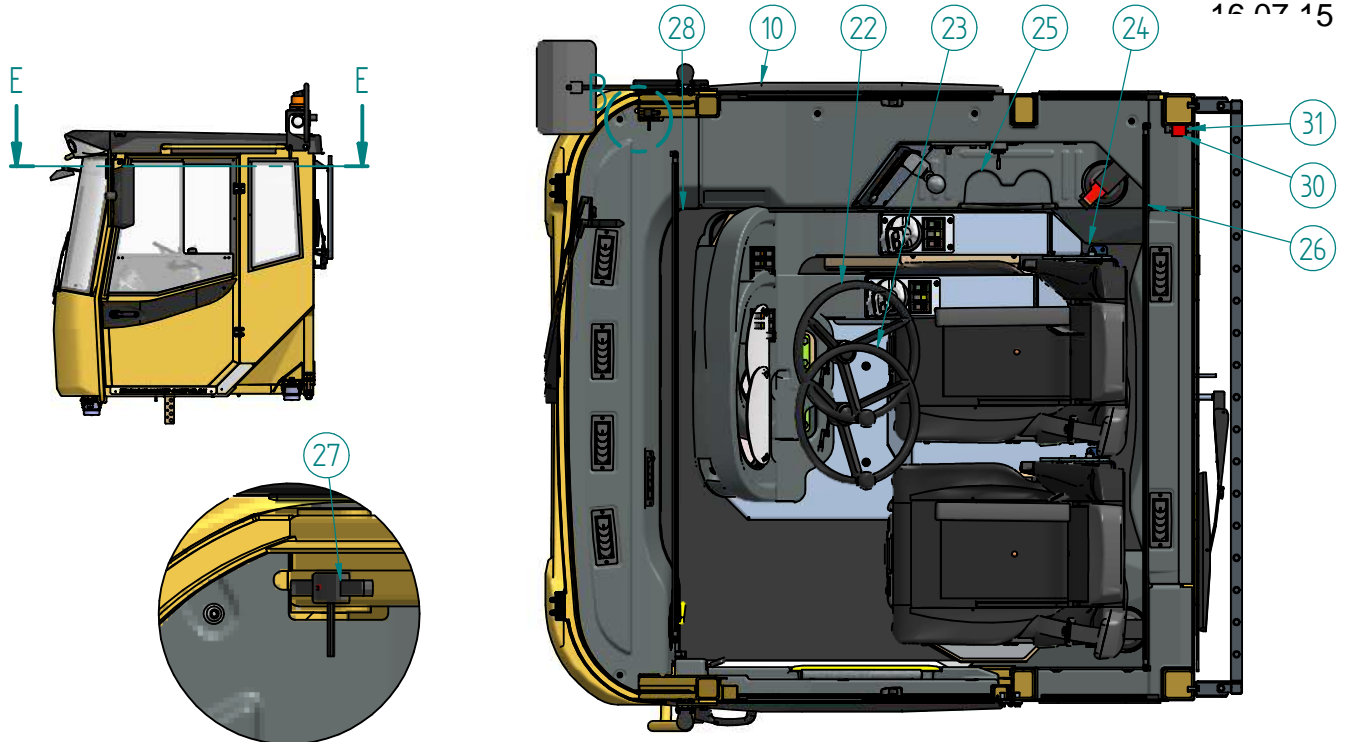
Einzelheit A

Baugruppe: Kabine-Montage 3012

Artikelnummer: 15-012-0630-511

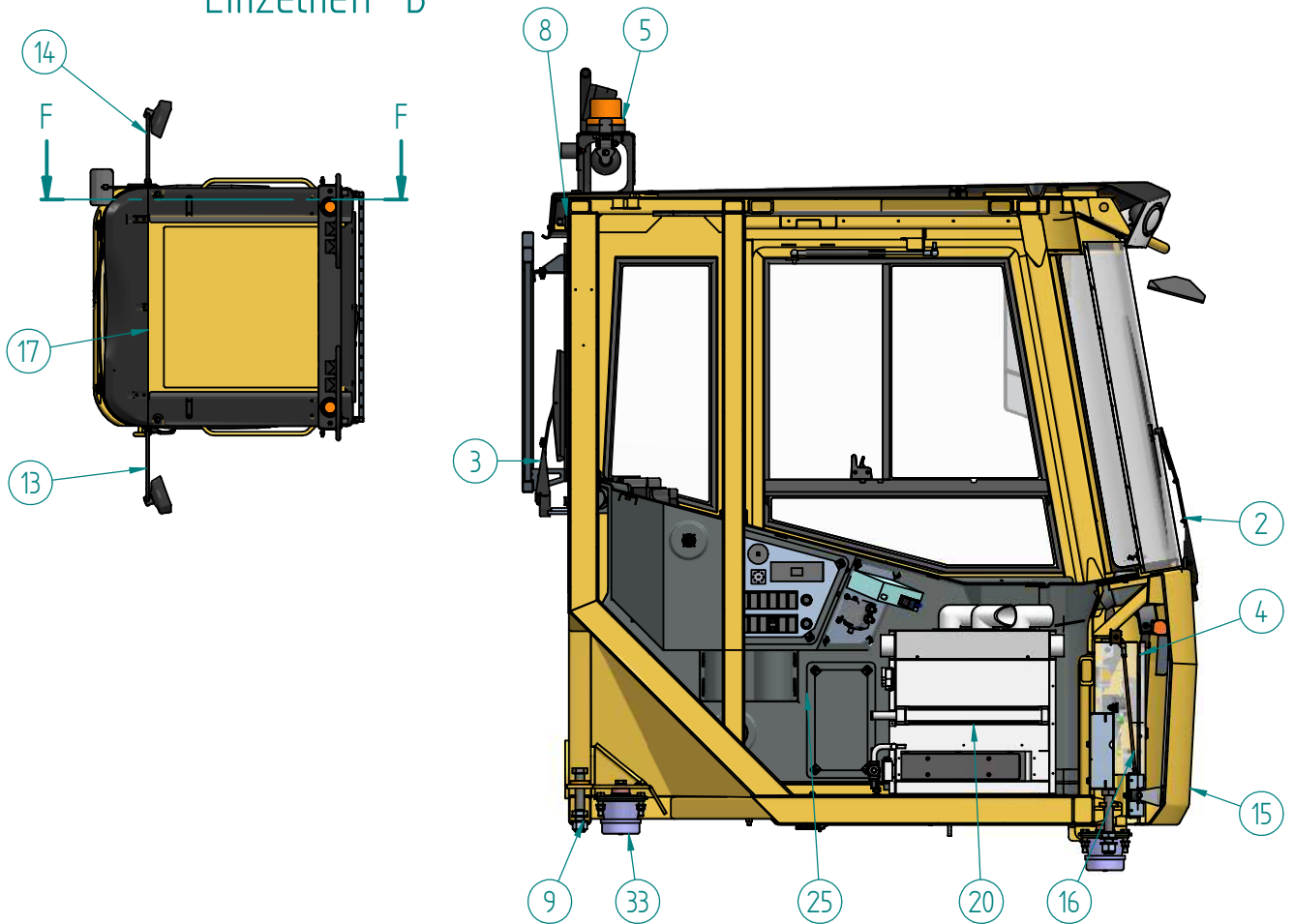


16 07 15



Einzelheit B

Schnitt E-E



Schnitt F-F

Baugruppe: Kabine-Montage 3012

Artikelnummer: 15-012-0630-511

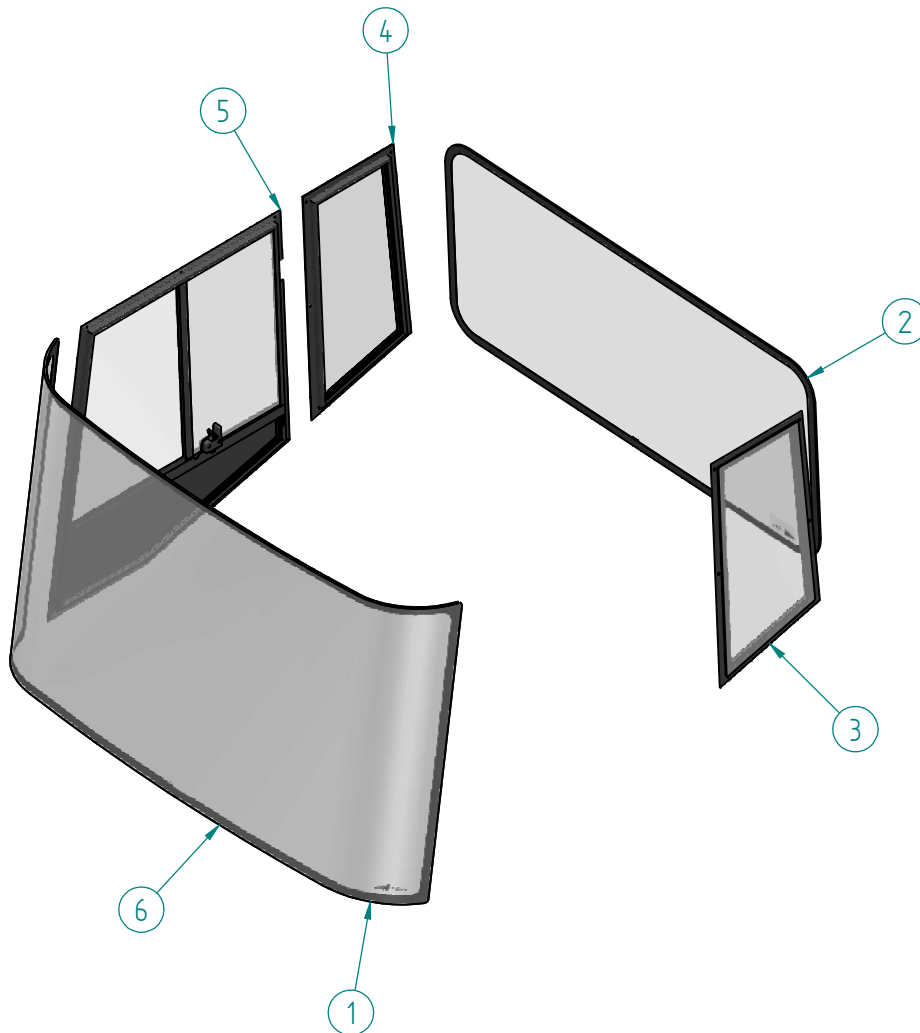


16.07.15

Pos	Menge	Benennung	Artikelmerkmal
1	1	09-003-3940-501_Kabinenscheiben	-
2		09-003-3900-503_Scheibenwischeranlage vorne	-
3		09-003-4000-500_Wischtechnik hinten	-
4		07-012-0490-503_Schaltschrank Montage	-
5		07-005-2040-503_Lampenträger Montage	-
6	4	07-005-1950-900_LED-Nahfeld-Scheinwerfer	
7	2	07-005-1940-900_LED-Scheinwerfer	
8	4	80-058-0300-900_Steckverbinder	
9		09-016-1230-900_Sicherungsschraube	-
10	1	09-015-0110-500_Aussenverkleidung rechts	-
11		09-014-3420-502_Trittschutz Einstieg	-
12		09-014-3480-501_Abdeckung Einstieg	-
13		09-040-0270-500_Spiegel-links	-
14		09-040-0271-500_Spiegel-rechts	-
15		15-010-4050-502_Haube-vorne Montage	-
16		09-020-0390-503_Verriegelungsgestänge	-
17		09-015-0090-503_Dachverkleidung aussen Montage	-
18		09-025-0491-501_Klimaschlauchbefestigung	-
19		15-012-0620-516_Kabine-ZSB	-
20		09-025-0410-504_Heiz-Klima-Montage	-
21		15-012-0640-508_Tür links Montage	-
22		15-006-0500-502_Doppelsitz-Montage 3012	-
23		15-006-0460-506_Drehsitz-Montage 3012	-
24		09-060-0051-901_Bodenmatte Drehsitz	
25		09-015-0000-502_Innenraumverkleidung Kabine Montage 3012	-
26		09-015-0100-502_Dachverkleidung innen Montage	-
27		07-020-0540-900_Elektronische Scheibenantenne	
28	09-060-0052-900_Bodenmatte Festsitz		

Baugruppe: Kabinenscheiben

Artikelnummer: 09-003-3940-501



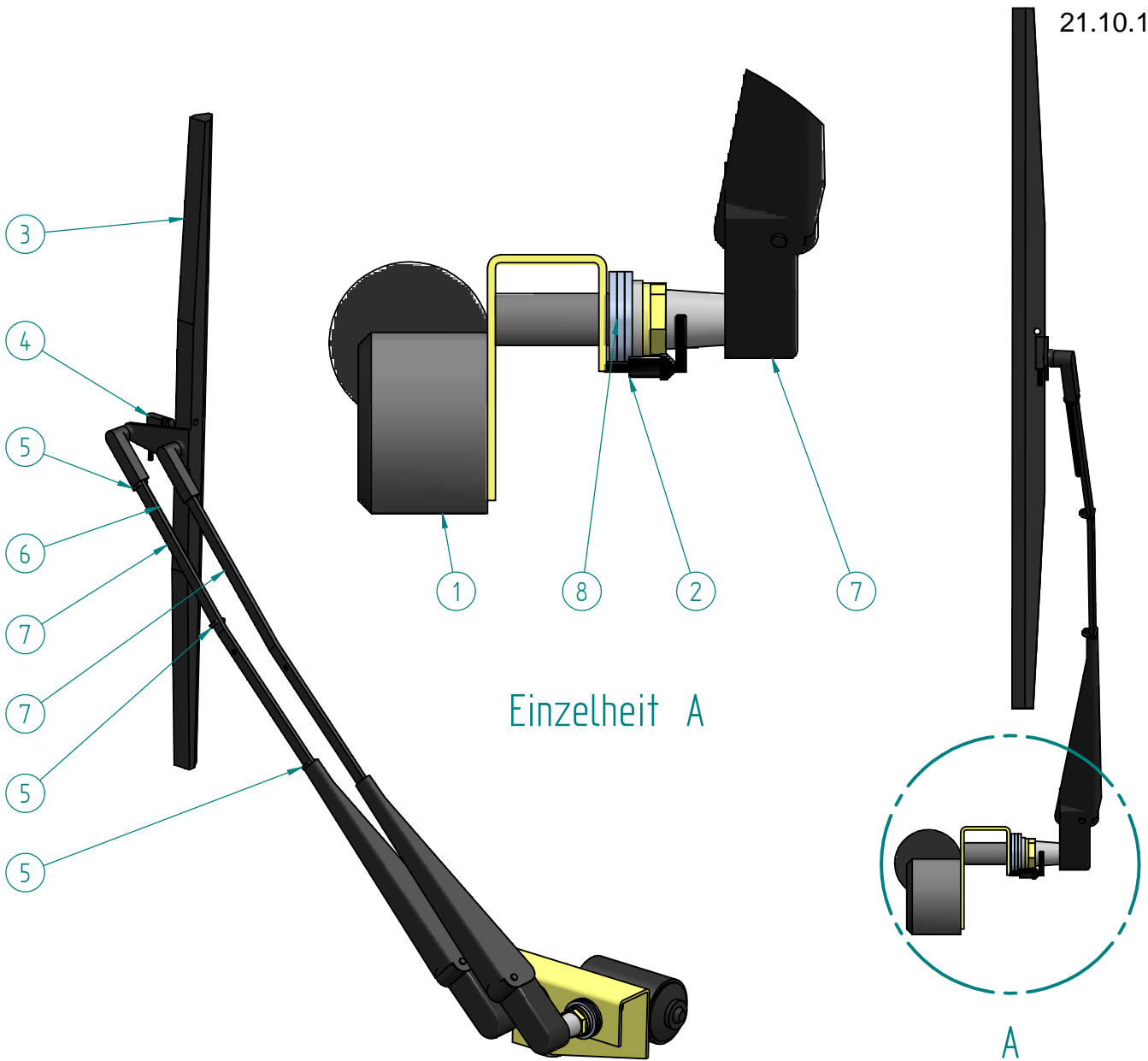
Pos	Menge	Benennung	Artikelmerkmal
1	1	09-003-3892-900_Frontscheibe	
2		09-003-3910-900_Heckscheibe	
3		09-003-3950-901_Seitenscheibe links hinten	
4		09-003-3960-901_Seitenscheibe rechts hinten	
5		09-003-3970-900_Seitenscheibe rechts mit Schiebeelement	
6		09-003-3891-900_Frontscheibe	

Baugruppe: Scheibenwischeranlage vorne

Artikelnummer: 09-003-3900-503



21.10.15



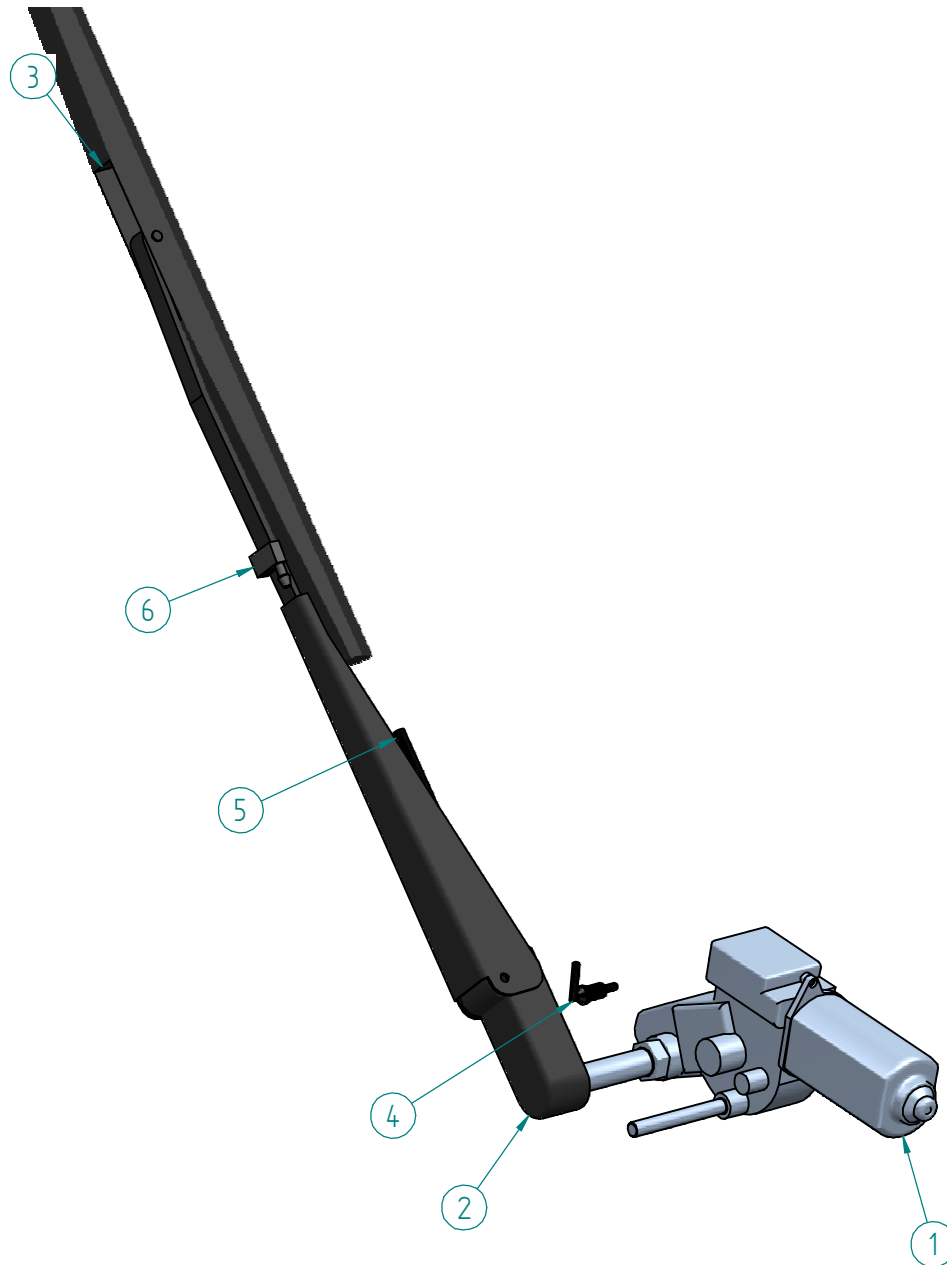
Pos	Menge	Benennung	Artikelmerkmal
1	1	09-003-4010-900_Scheibenwischermotor	
2		09-003-3205-900_Winkelstutzen	
3		09-003-3902-900_Wischerblatt	
4		09-003-3210-900_Spritzdüse	
5	3	09-003-3240-900_Klammer	
6	1	09-003-3220-900_Schlauch	
7		09-003-3901-900_Wischerarm	
8	6	14-003-0200-900_Scheibe	

Baugruppe: Wischtechnik hinten

Artikelnummer: 09-003-4000-500



22.10.15



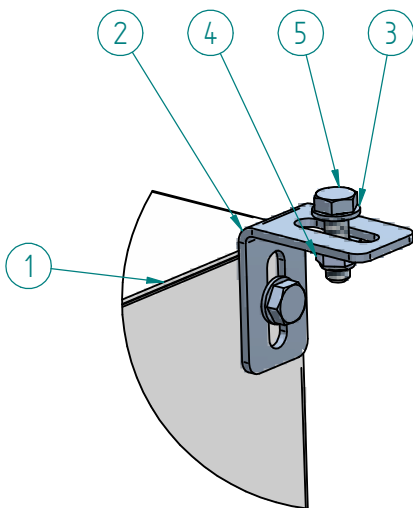
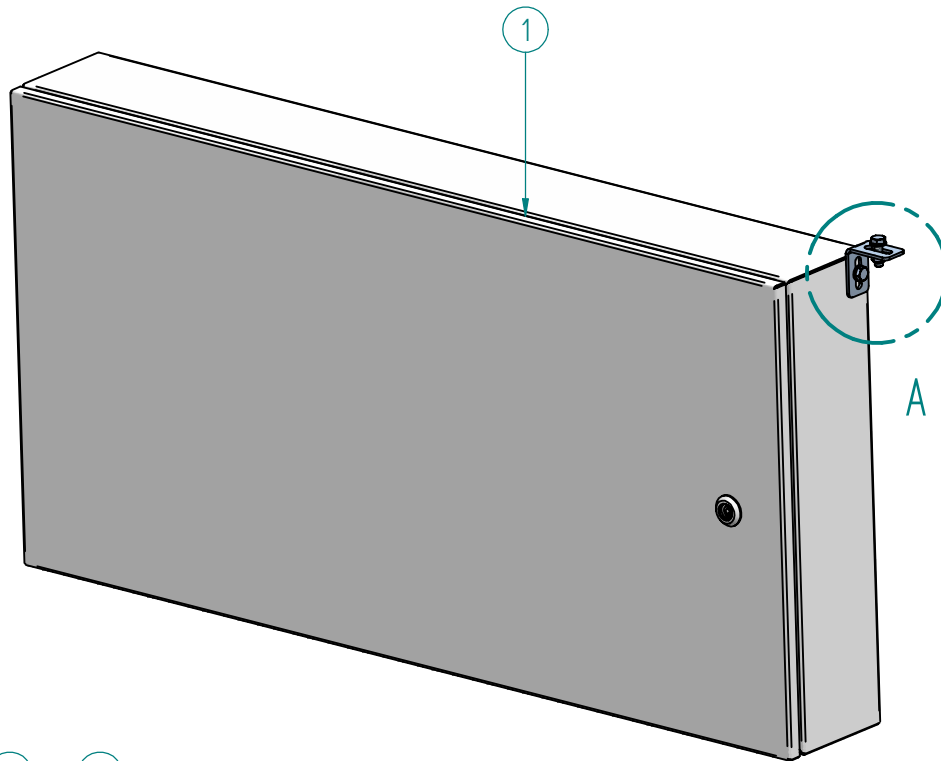
Pos	Menge	Benennung	Artikelmerkmal
1	1	09-003-3196-900_Wischer	
2		09-003-3191-900_Wischarm hinten	
3		09-003-1080-900_Wischblatt hinten	
4		09-003-3205-900_Winkelstutzen	
5		09-003-3220-900_Schlauch	
6		09-003-3011-900_Einzelduese-mit-zus-Austrittsöffnung	

Baugruppe: Schaltschrank Montage

Artikelnummer: 07-012-0490-502



06.04.16



Einzelheit A

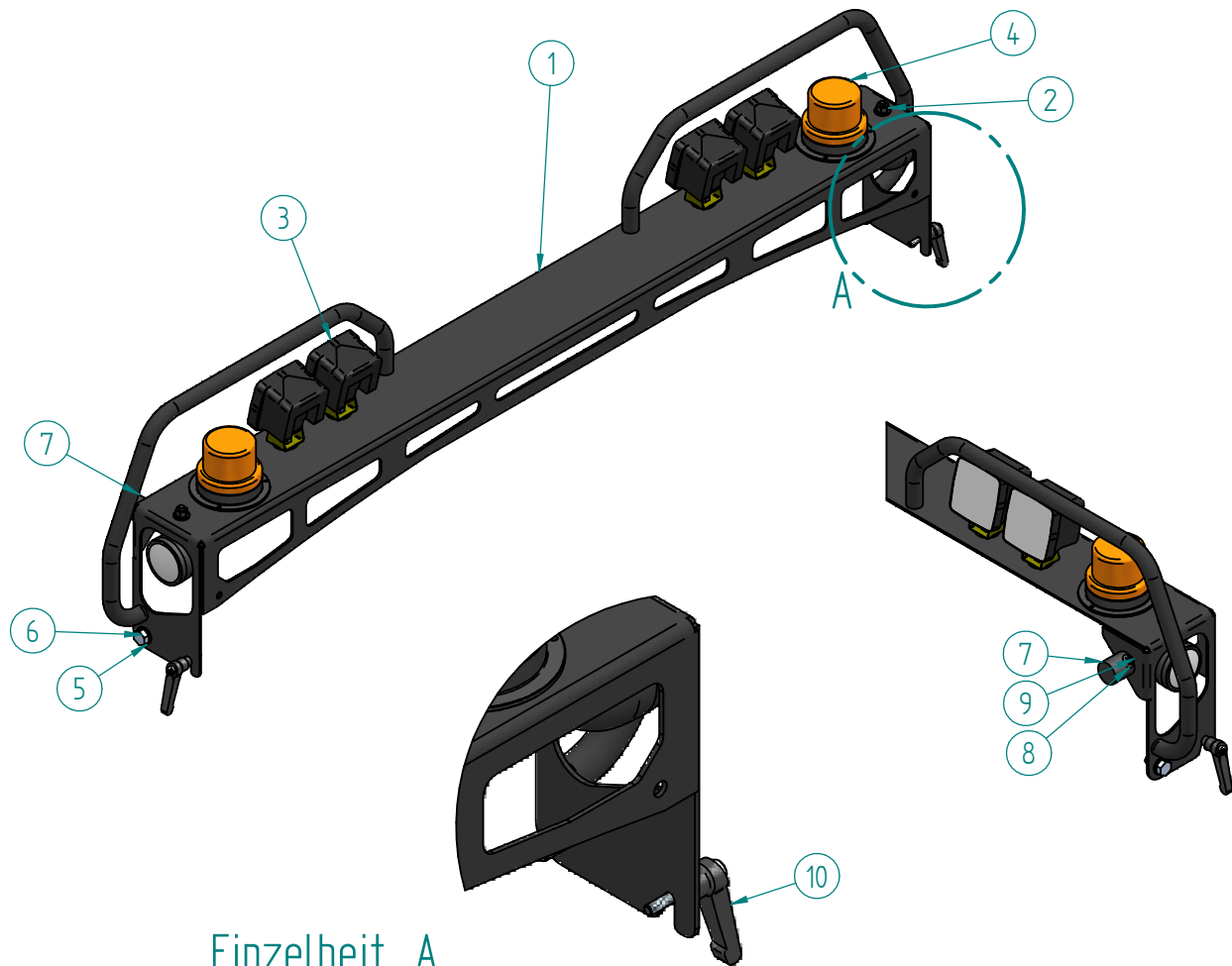
Pos	Menge	Benennung	Artikelmerkmal
1	1	07-012-0470-900_Schaltschrank-montiert	
2		31-019-2190-501_Halter	-
3	4	14-003-0140-900_Scheibe	
4	2	14-016-1370-900_Schexkantmutter	
5		14-010-2690-900_Schexkantschraube	

Baugruppe: Lampenträger Montage

Artikelnummer: 07-005-2040-503



28.09.15



Einzelheit A

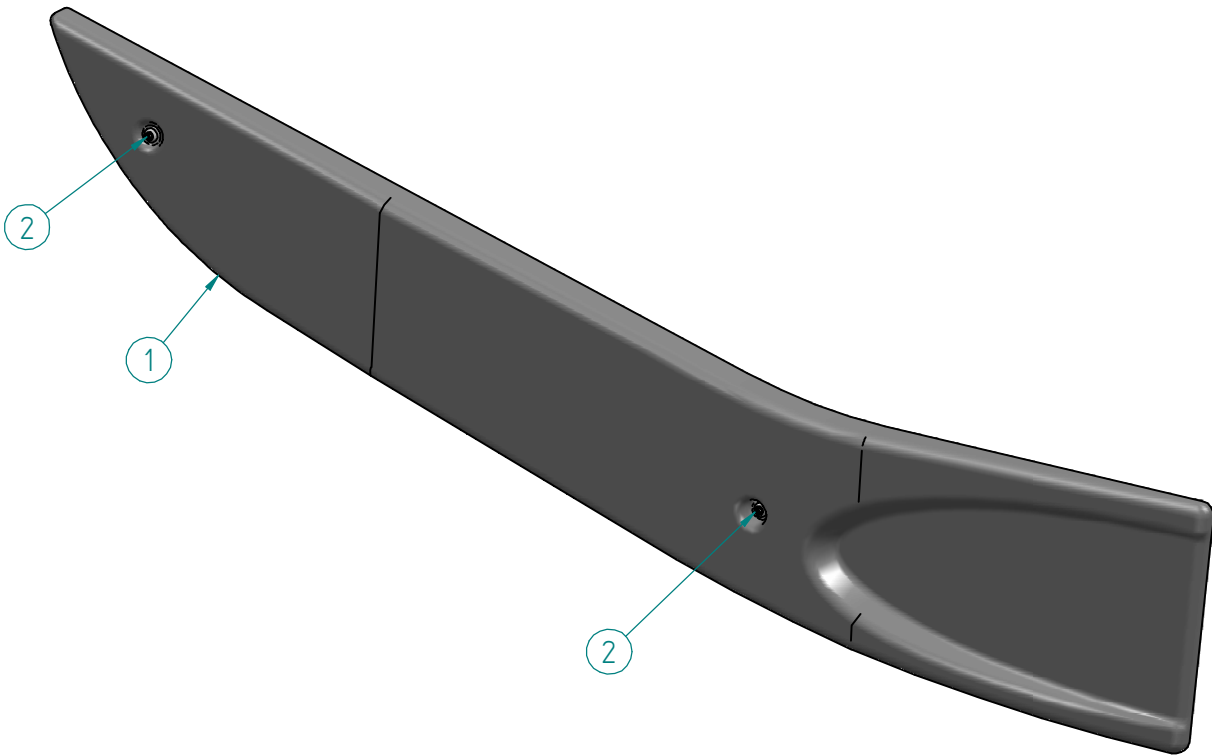
Pos	Menge	Benennung	Artikelmerkmal
1	1	20-006-1190-502_Lampenträger ZSB	-
2	2	07-005-1940-900_LED-Scheinwerfer	
3	4	07-005-1930-900_LED-Flutlichtscheinwerfer	
4	2	07-005-2050-900_LED-Blitzleuchte	
5		14-003-0180-900_Scheibe	
6		14-010-2930-900_Schexskantschraube	
7		11-011-4080-900_Puffer	
8		14-003-4080-900_Scheibe	
9		14-016-1370-900_Schexskantmutter	
10		14-005-0580-900_Verstellbarer Klemmhebel	

Baugruppe: Aussenverkleidung rechts

Artikelnummer: 09-015-0110-500



21.10.15



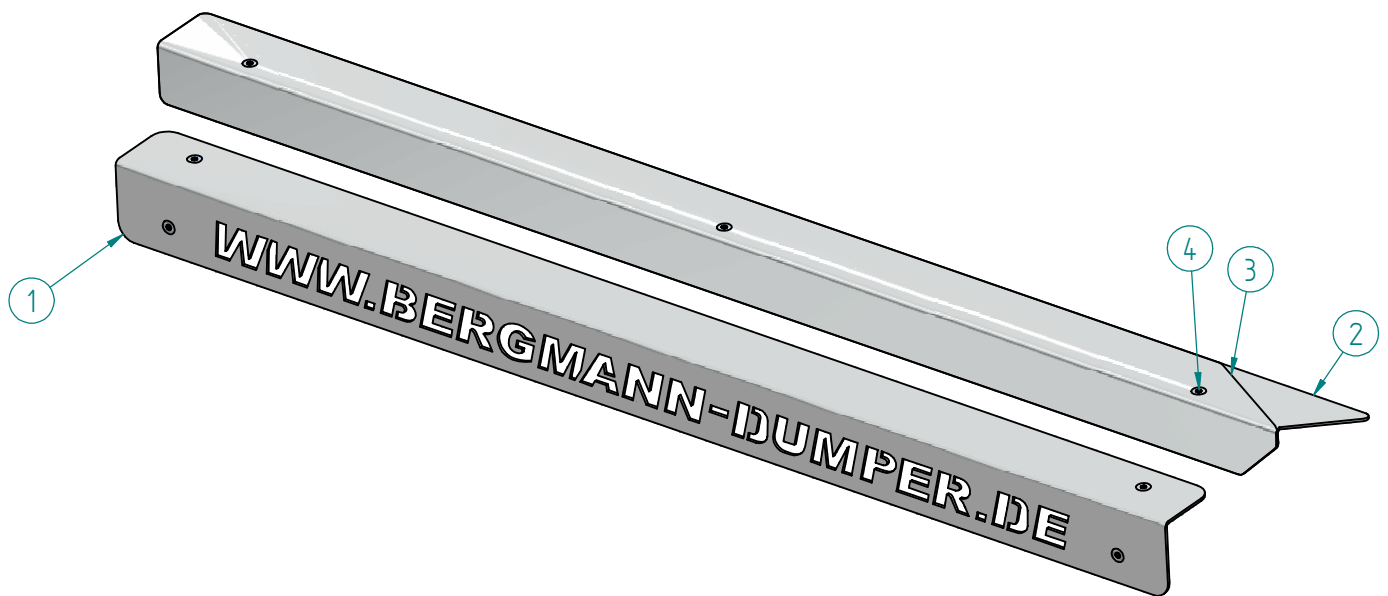
Pos	Menge	Benennung	Artikelmerkmal
1	1	09-015-0018-900_Aussenverkleidung rechts	
2	2	14-012-9995-900_Linsenschraube	

Baugruppe: Trittschutz Einstieg

Artikelnummer: 09-014-3420-502



21.10.15



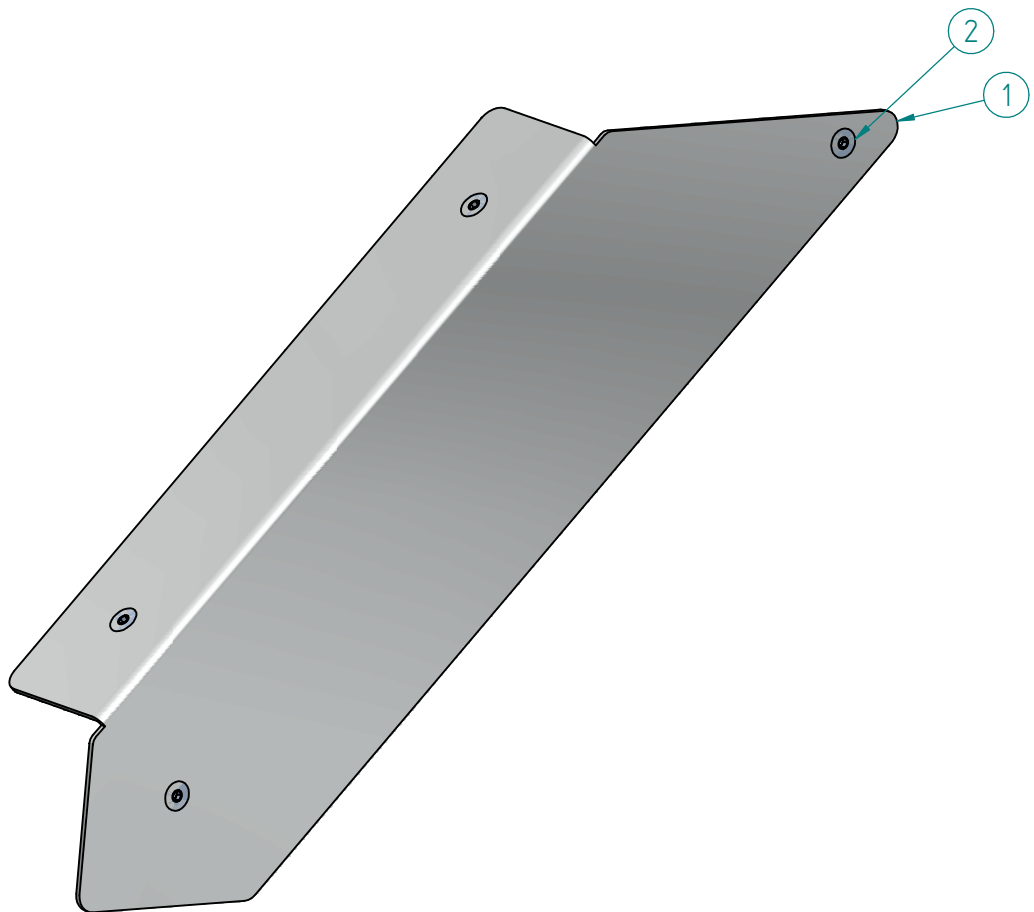
Pos	Menge	Benennung	Artikelmerkmal
1	1	31-018-8130-501_Trittschutz Kabine	
2		31-019-3320-502_Trittschutzwinkel	
3		31-019-3270-502_Trittschutzwinkel	
4	7	14-012-2490-900_Senkschraube	

Baugruppe: Abdeckung Einstieg

Artikelnummer: 09-014-3480-501



18.04.16

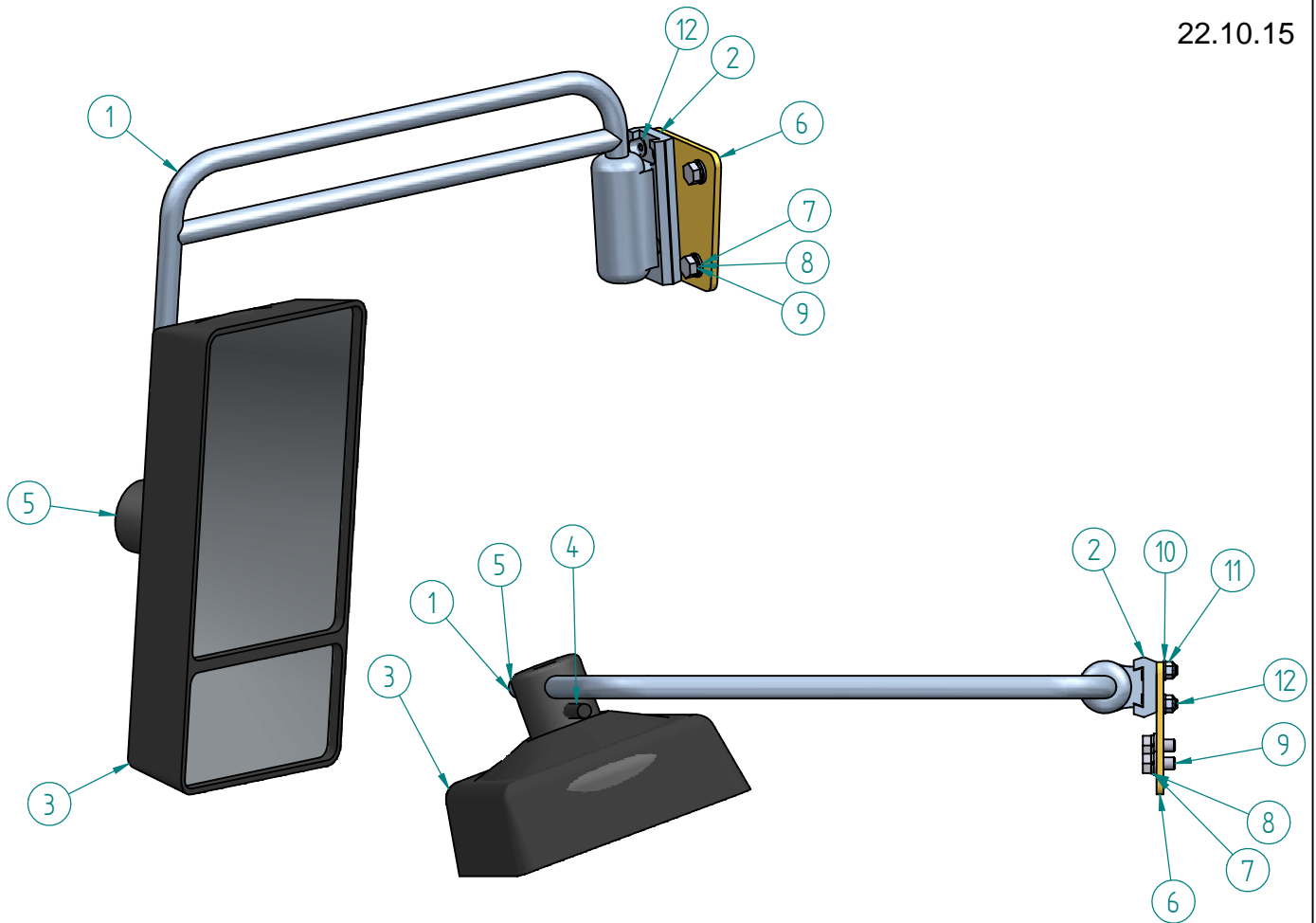


Pos	Menge	Benennung	Artikelmerkmal
1	1	31-019-3280-502_Verkleidewinkel	
2	4	14-012-2490-900_Senkschraube	

Baugruppe: Spiegel-links
 Artikelnummer: 09-040-0270-500



22.10.15



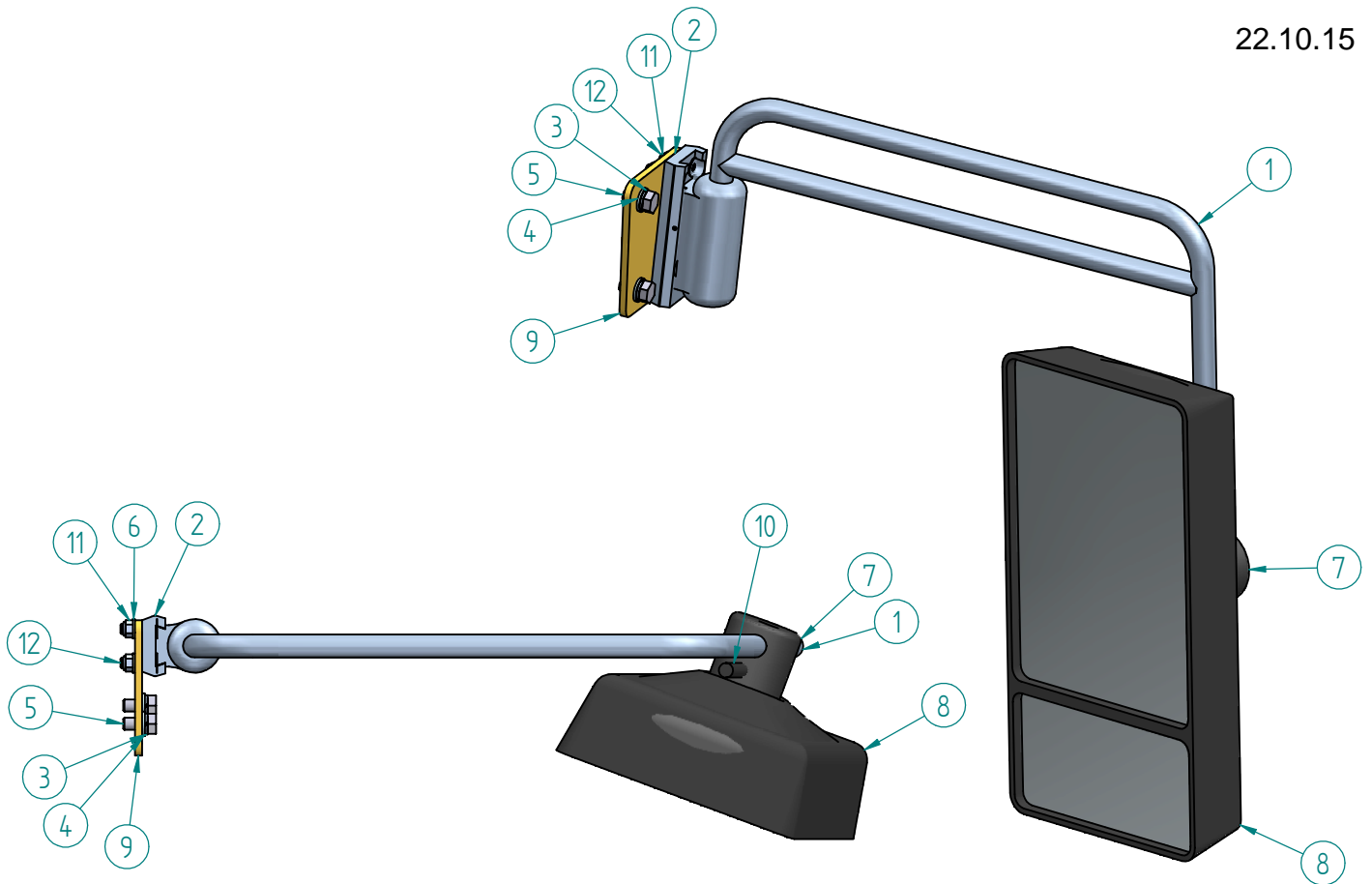
Pos	Menge	Benennung	Artikelmerkmal
1	1	09-040-0263-900_Spiegelhalter	
2		09-040-0264-900_Halter	
3		09-040-0261-900_Spiegel-elekt.verstellbar_beheizt	
4		09-040-0262-900_Kabel-für-Spiegel-elekt.verstellbar_beheizt	
5		09-040-0260-900_Spiegel-verstellbar_unbeheizt	
6		31-018-7870-500_Halteblech	-
7	2	14-003-0150-900_Scheibe	
8		14-004-4060-900_Federring	
9		14-010-2730-900_Schraube	
10	4	14-003-0140-900_Scheibe	
11		14-016-1370-900_Schraube	
12		14-012-9048-900_Schraube	

Baugruppe: Spiegel-rechts

Artikelnummer: 09-040-0271-500



22.10.15



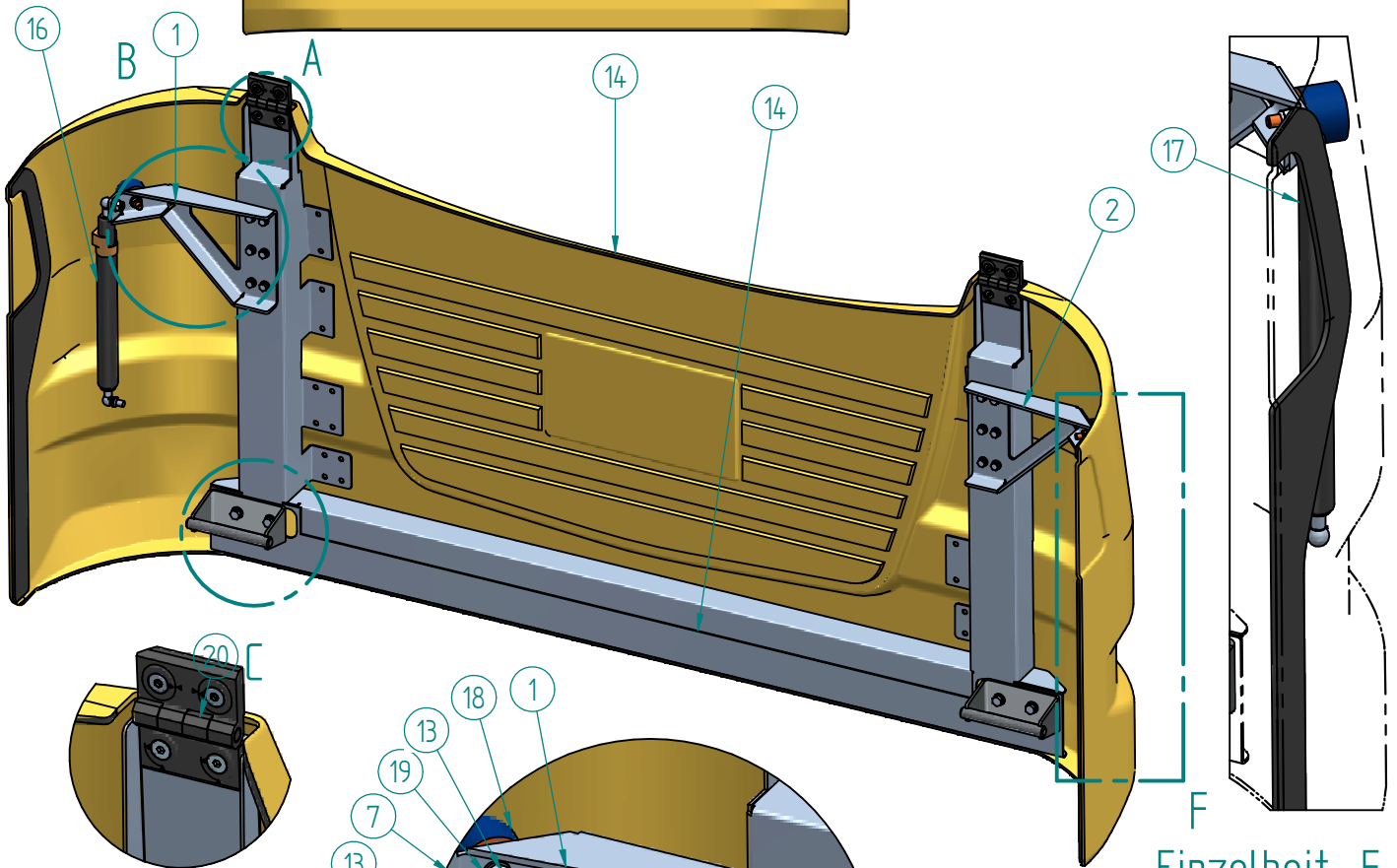
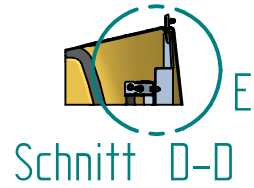
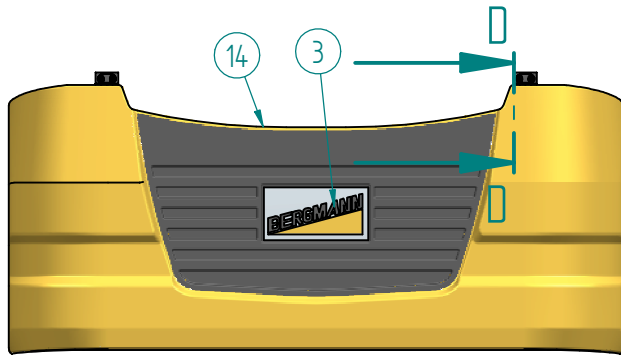
Pos	Menge	Benennung	Artikelmerkmal
1	1	09-040-0263-900_Spiegelhalter	
2		09-040-0264-900_Halter	
3	2	14-004-4060-900_Federring	
4		14-003-0150-900_Scheibe	
5		14-010-2730-900_Schraube	
6	4	14-003-0140-900_Scheibe	
7	1	09-040-0260-900_Spiegel-verstellbar_unbeheizt	
8		09-040-0261-900_Spiegel-elekt.verstellbar_beheizt	
9		31-018-7870-500_Halteblech	-
10		09-040-0262-900_Kabel-für-Spiegel-elekt.verstellbar_beheizt	
11	4	14-016-1370-900_Schraube	
12		14-012-9048-900_Schraube	

Baugruppe: Haube-vorne Montage

Artikelnummer: 15-010-4050-502



20.08.15



Einzelheit A

Einzelheit B

Einzelheit C

Einzelheit E

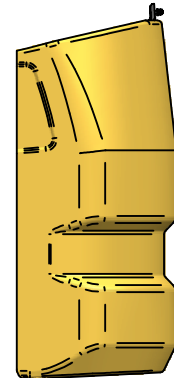
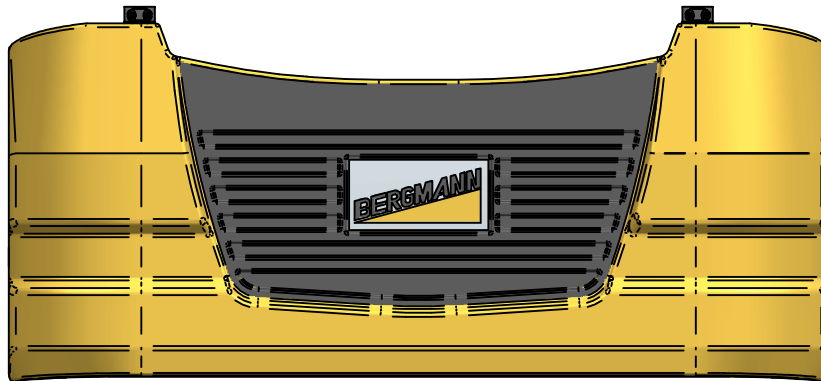
Einzelheit F

Baugruppe: Haube-vorne Montage

Artikelnummer: 15-010-4050-502



20.08.15



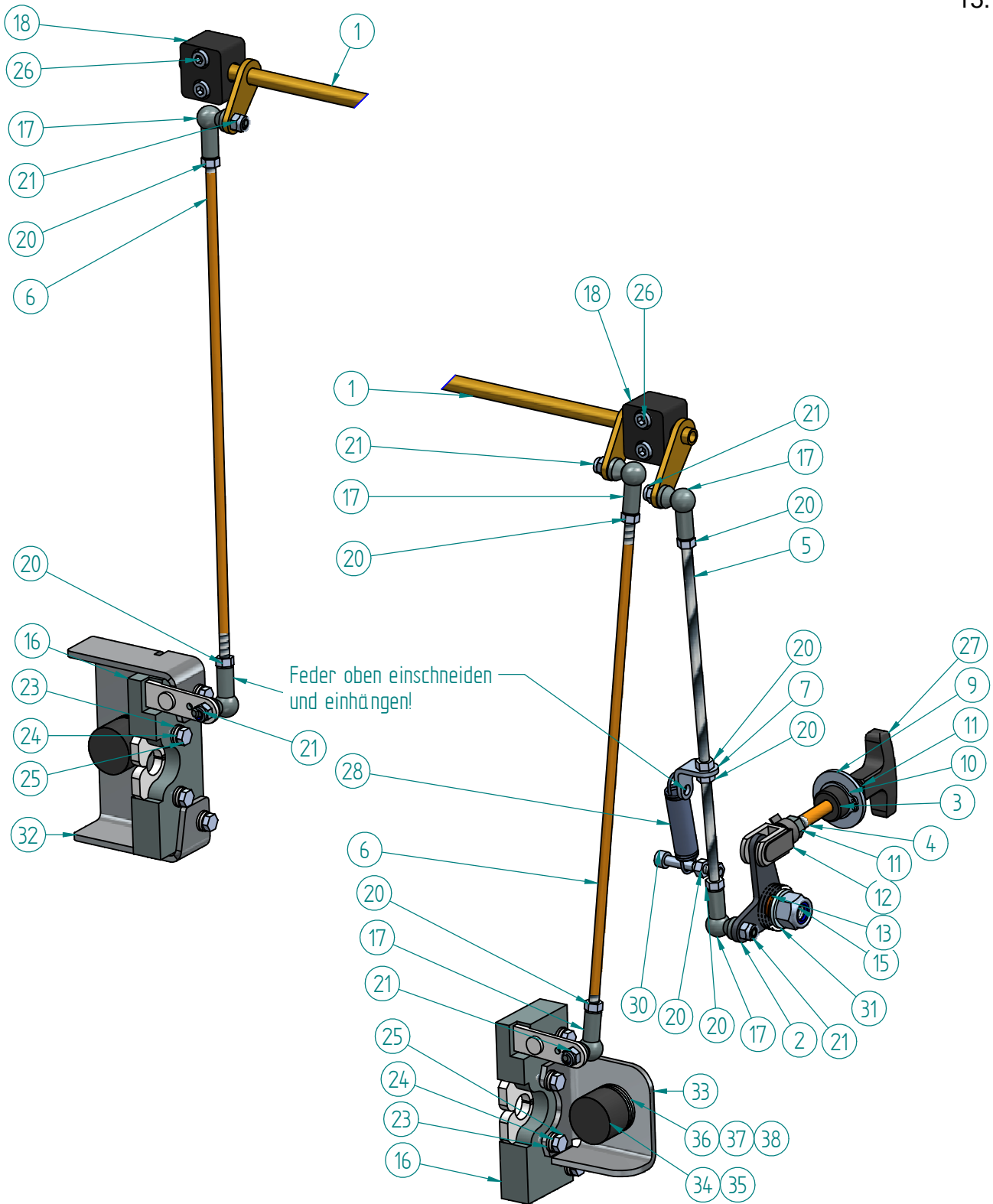
Pos	Menge	Benennung	Artikelmerkmal
1	1	31-018-8030-504_Halterung Gasdruckfeder	-
2		31-018-8031-504_Halterung Gasdruckfeder	-
3		50-005-0990-900_Bergmann-Schild	
4	16	14-003-0130-900_Scheibe	
5	12	14-004-4030-900_Federring	
6		14-010-2580-900_Sechskantschraube	
7	6	14-003-0140-900_Scheibe	
8	4	14-004-4050-900_Federring	
9		14-010-2680-900_Sechskantschraube	
10		14-016-1360-900_Sechskantmutter	
11		14-012-2509-900_Senkschraube	
12		14-012-2511-900_Senkschraube	
13		14-016-1370-900_Sechskantmutter	
14	1	09-015-0080-903_Haube ZSB	-
15	2	20-006-1890-503_Haubenhalter	-
16	1	25-008-0360-900_Gasdruckfeder	
17		25-008-0350-900_Gasdruckfeder	
18	2	11-011-4120-900_Puffer	
19		14-003-8440-900_Ripplockscheibe	
20		14-001-0900-900_Scharnier	

Baugruppe: Verriegelungsgestänge

Artikelnummer: 09-020-0390-503



15.10.15



Pos	Menge	Benennung	Artikelmerkmal
1	1	09-018-1130-501_Hebel	-
2		31-012-9820-502_Umlenkhebel	-
3		32-005-6280-500_Kunststoffbuchse	-

Baugruppe: Verriegelungsgestänge

Artikelnummer: 09-020-0390-503



15.10.15

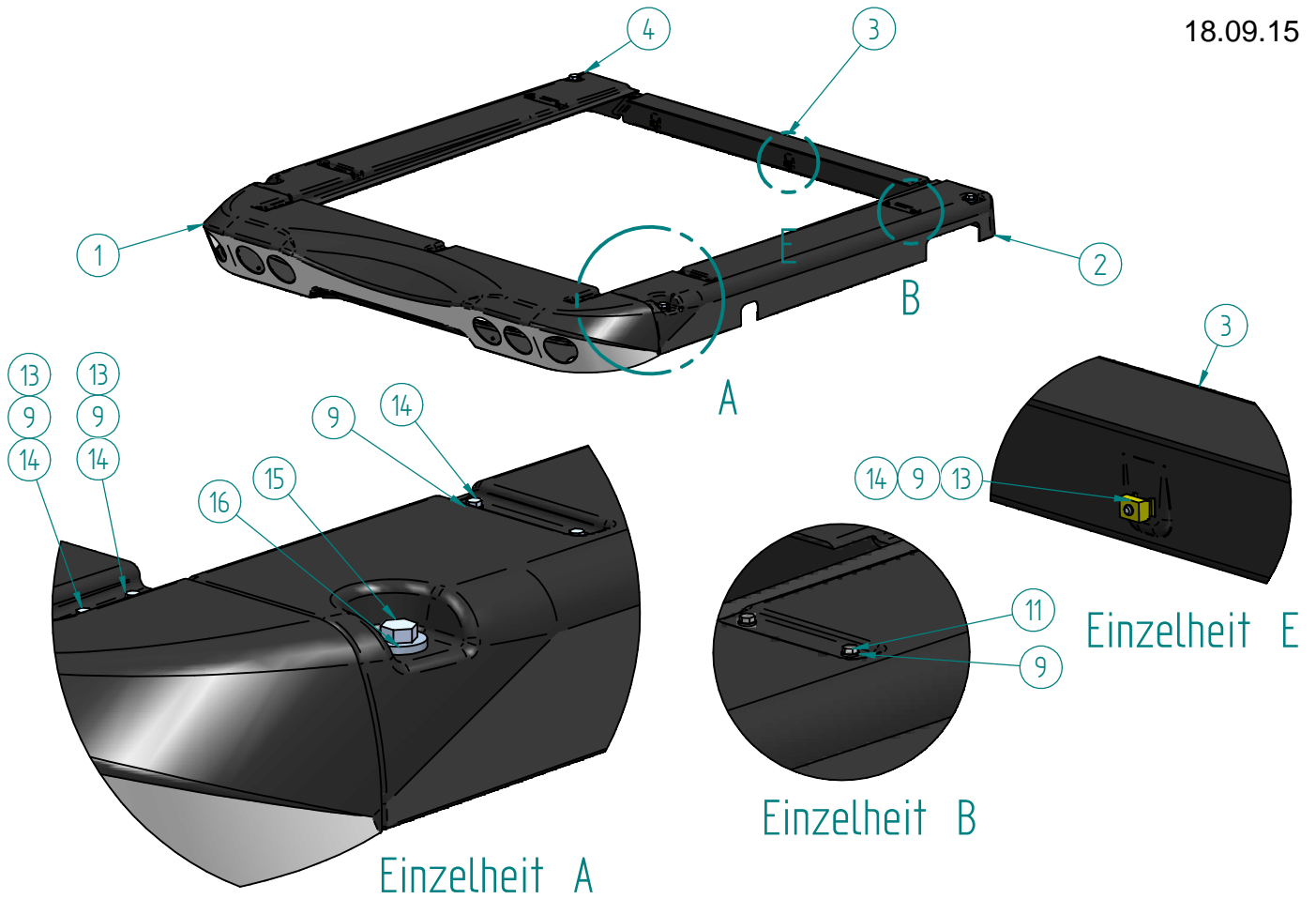
Pos	Menge	Benennung	Artikelmerkmal
4	1	32-005-6300-500_Gewindestange	
5		32-005-6301-501_Gewindestange	
6	2	32-005-6302-501_Gewindestange	
7	1	31-018-8190-501_Halter Feder	-
9		14-003-0200-900_Scheibe	
10		14-004-4435-900_Sicherungsring	
11	2	14-016-0080-900_Sechskantmutter	
12	1	14-025-0099-900_Gabelgelenk	
13		11-004-0880-900_Bundbuchse	
15		14-016-1390-900_Sechskantmutter	
16	2	14-002-0800-900_Schloss innen Müller-505600172	-
17	6	14-025-0310-900_Winkelgelenk	
18	2	14-007-0230-900_Hydraulikschelle-12L-einfach	-
20	10	14-016-0070-900_Sechskantmutter	
21	6	14-016-1360-900_Sechskantmutter	
23	8	14-003-0130-900_Scheibe	
24		14-004-4030-900_Federring	
25		14-010-2590-900_Sechskantschraube	
26	4	14-012-1300-900_Zylinderschraube	
27	1	14-005-0530-900_T-Griff	
28		25-001-0250-900_Zugfeder	
30		14-012-1330-900_Zylinderschraube	
31		14-003-0160-900_Scheibe	
32		31-019-3460-501_Pufferblech	-
33		31-019-3461-503_Pufferblech	-
34	2	11-011-4235-900_Puffer	
35		11-011-4236-900_Puffer	
36	6	14-003-0670-900_Karosseriescheibe	
37	2	14-003-0140-900_Scheibe	
38		14-016-1370-900_Sechskantmutter	

Baugruppe: Dachverkleidung aussen Montage

Artikelnummer: 09-015-0090-503



18.09.15



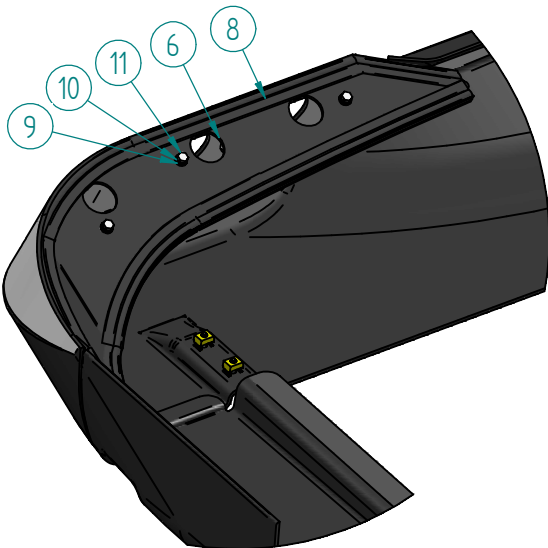
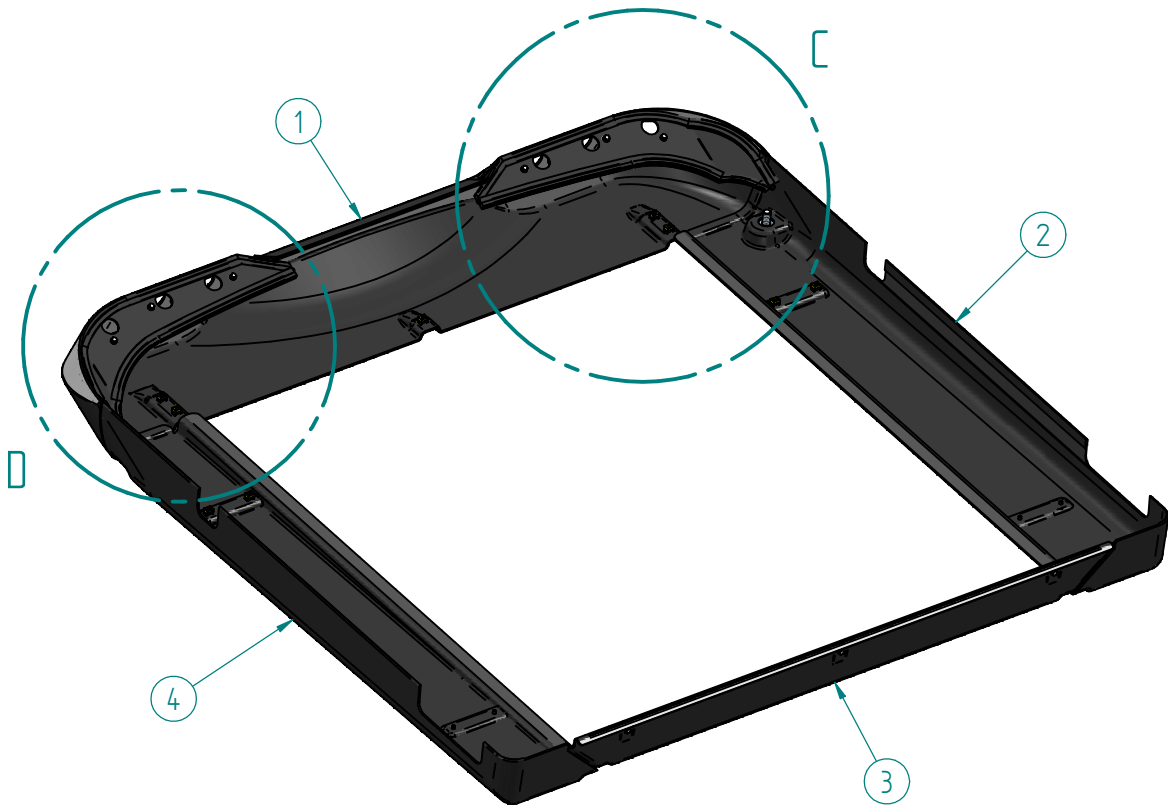
Pos	Menge	Benennung	Artikelmerkmal
1	1	09-015-0091-901_Dachverkleidung vorn	
2		09-015-0093-902_Dachverkleidung links	
3		09-015-0092-901_Dachverkleidung hinten	
4		09-015-0094-902_Dachverkleidung rechts	
5		31-019-2980-500_Abdeckblech Dachverkleidung links	-
6		31-019-2981-500_Abdeckblech Dachverkleidung rechts	-
7		14-060-0375-900_Dichtprofil	
8		14-060-0375-900_Dichtprofil	
9	22	14-003-0130-900_Scheibe	
10	6	14-004-4030-900_Federring	
11	10	14-010-2562-900_Schraube	
13	12	14-017-1030-900_Käfigmutter-M6-C-4811-B	-
14		14-010-2580-900_Schraube	
15	4	14-010-2940-900_Schraube	
16		14-003-0646-900_Scheibe	

Baugruppe: Dachverkleidung aussen Montage

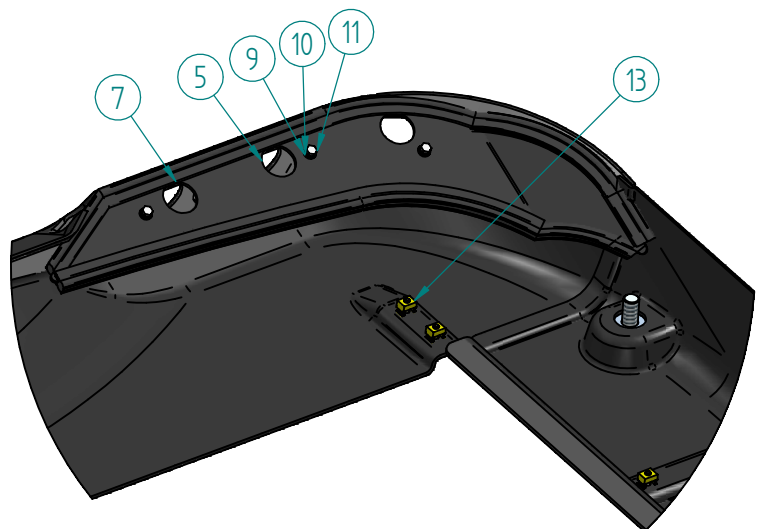
Artikelnummer: 09-015-0090-503



18.09.15



Einzelheit D



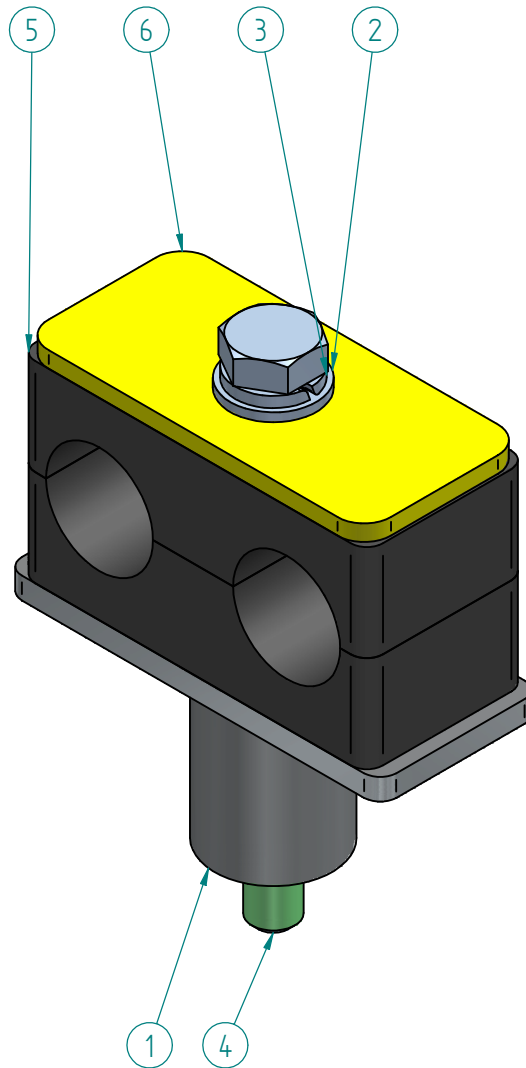
Einzelheit C

Baugruppe: Klimaschlauchbefestigung

Artikelnummer: 09-025-0491-501



04.04.16



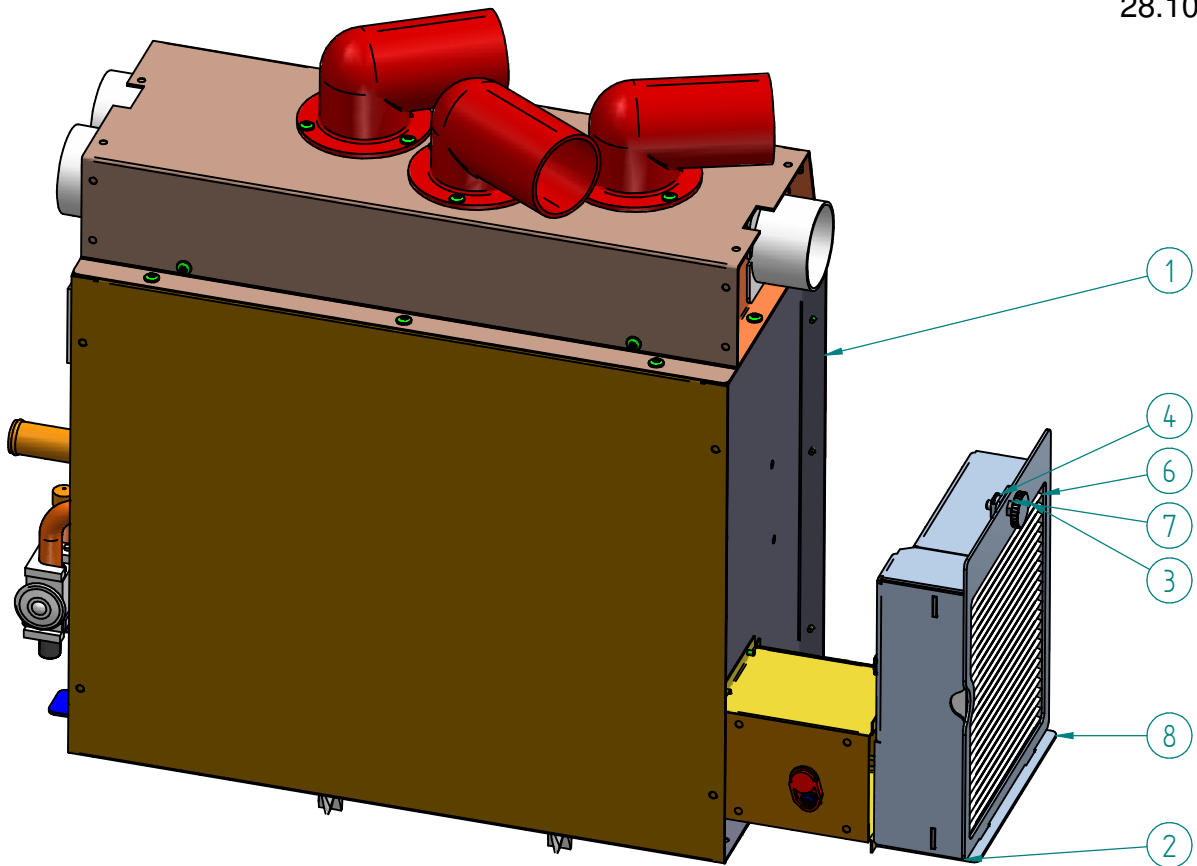
Pos	Menge	Benennung	Artikelmerkmal
1	1	09-025-0490-501_Klimaschlauchbefestigung	-
2		14-003-0140-900_Scheibe	
3		14-004-4050-900_Federring	
4		14-010-3062-900_Sechskantschraube	
5	2	14-007-1270-900_Hy-Schelle	
6	1	14-007-1280-900_Blech	

Baugruppe: Heiz-Klima-Montage

Artikelnummer: 09-025-0410-504



28.10.15



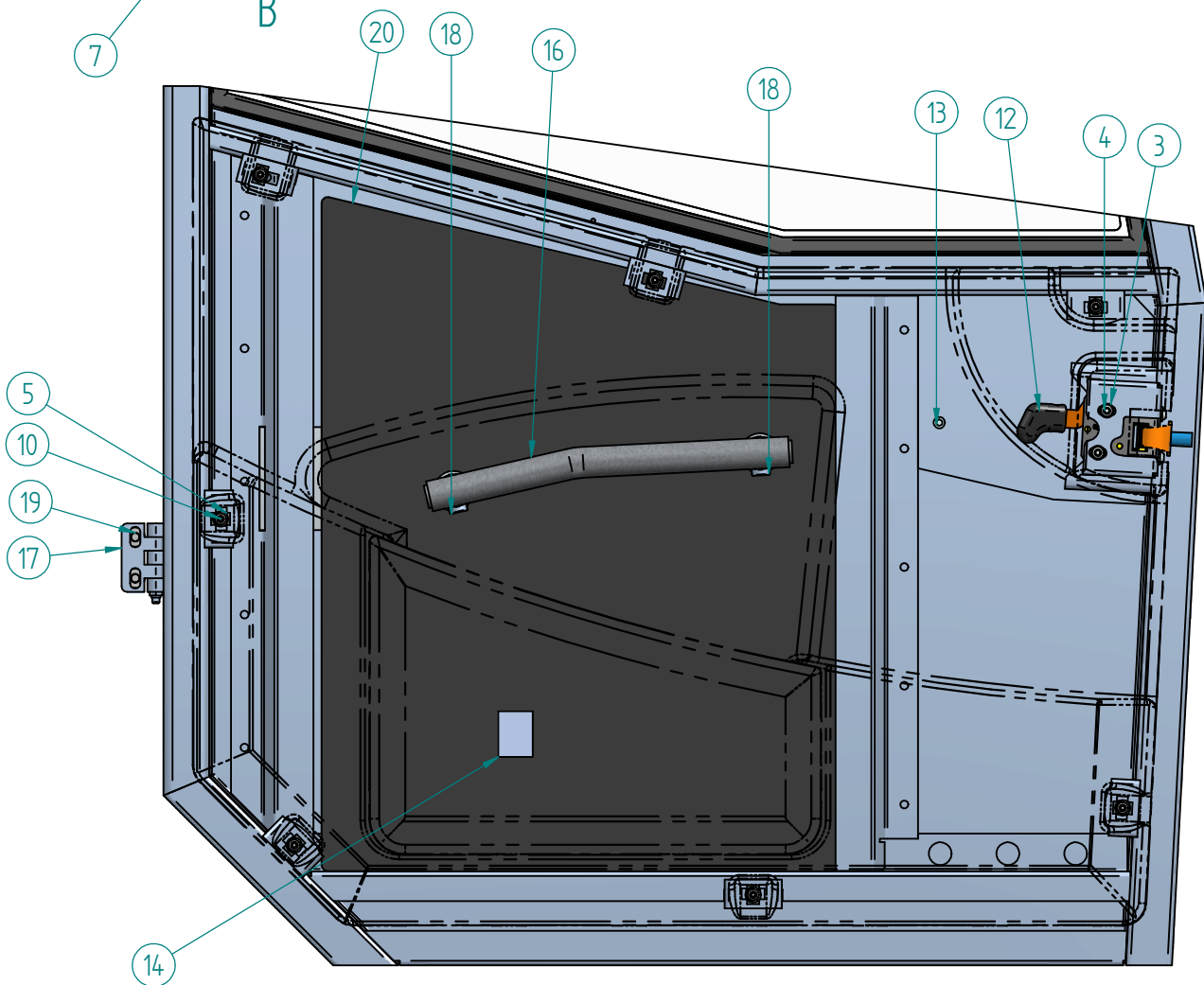
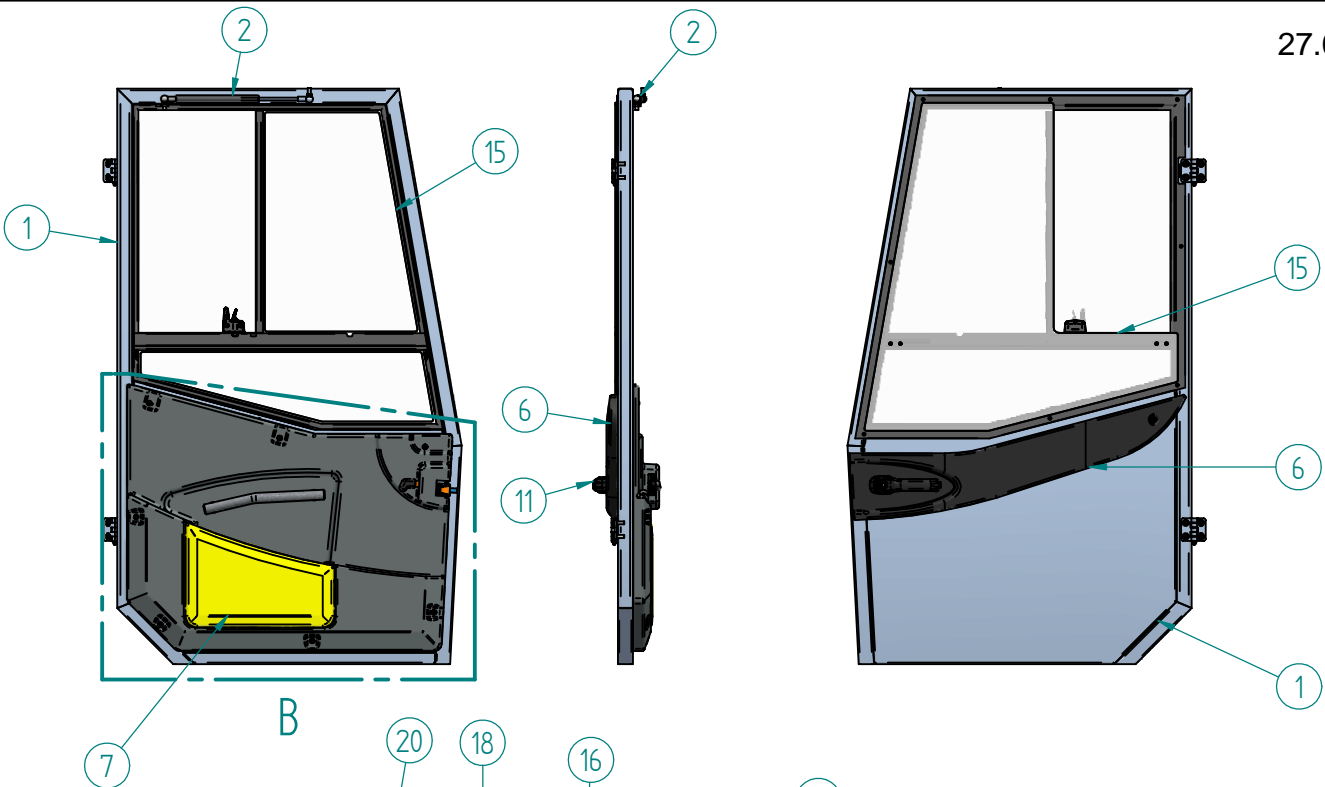
Pos	Menge	Benennung	Artikelmerkmal
1		09-025-0400-900_Heiz-Klima-Gerät	
2	1	31-018-7991-503_Filterabdeckung	-
3		14-012-6760-900_Rändelschraube	
4	3	14-017-1031-900_Käfigmutter	
6		09-025-0340-900_Außenluft Taschenfilter	
7		14-016-0070-900_Schexskantmutter	
8		20-006-2020-503_Filterhalterung	-
9		09-025-0530-900_Kältemittelschlauch_kpl_Verdampfer_zum_Verdichter	
10		09-025-0540-900_Kältemittelleitung_kpl_Verdampfer_zum_Verdichter_Teil_II	
11	1	09-025-0550-900_Kältemittelleitung_kpl_vom_Verdichter_zum_Verflüssiger	
12		09-025-0560-900_Kältemittelleitung_vom_Verflüssiger_zum_Sammlertrockner	
13		09-025-0570-900_Kältemittelleitung_kpl_vom_Sammlertrockner_zum_Verdampfer	
14		09-025-0620-900_Temperatursensor_kurz_gedichtet	

Baugruppe: Tür links Montage

Artikelnummer: 15-012-0640-508



27.08.15



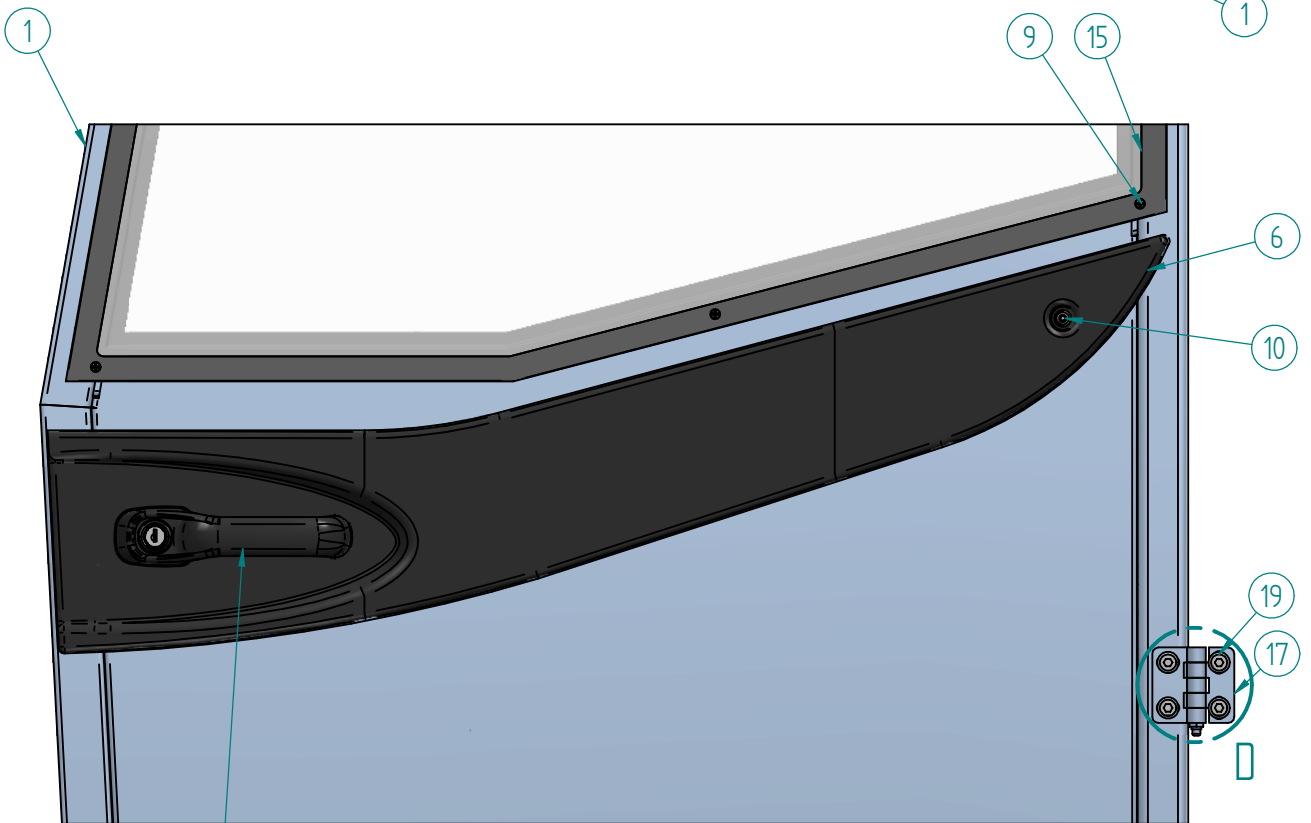
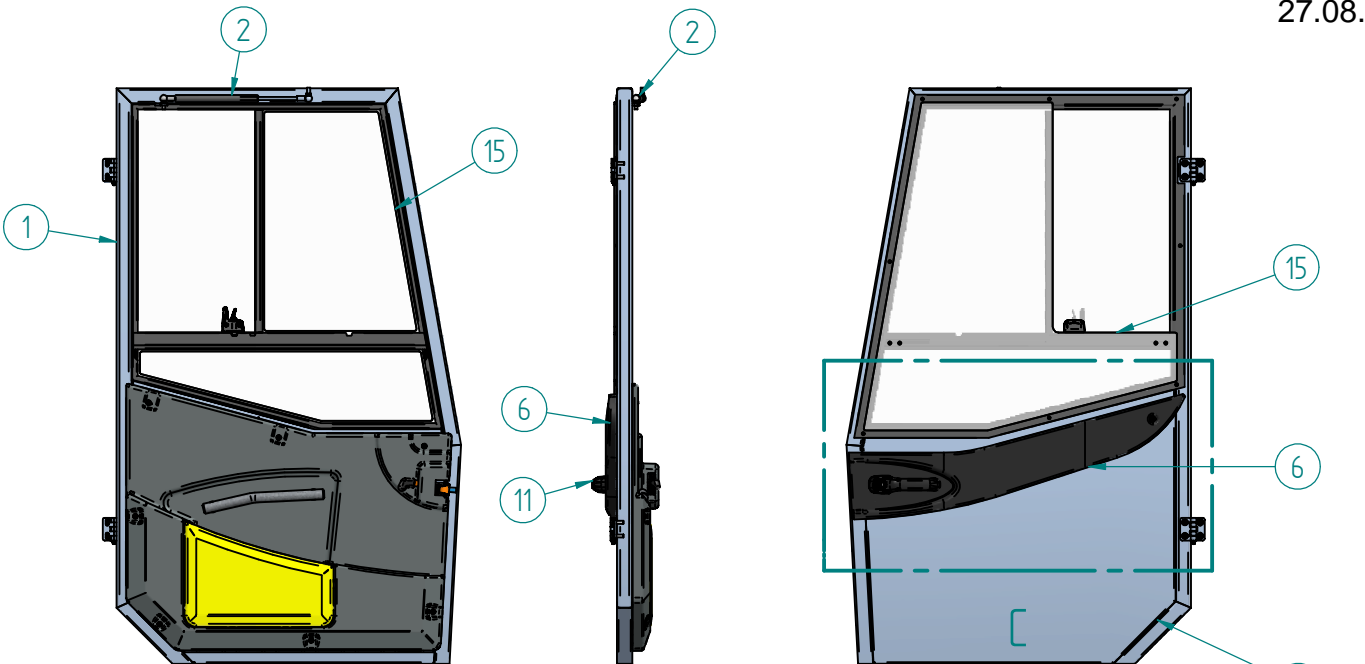
Einzelheit B

Baugruppe: Tür links Montage

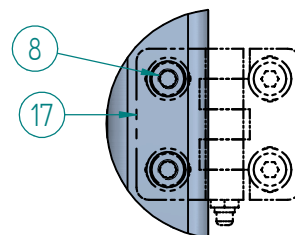
Artikelnummer: 15-012-0640-508



27.08.15



Einzelheit C



Einzelheit D

Baugruppe: Tür links Montage

Artikelnummer: 15-012-0640-508



27.08.15

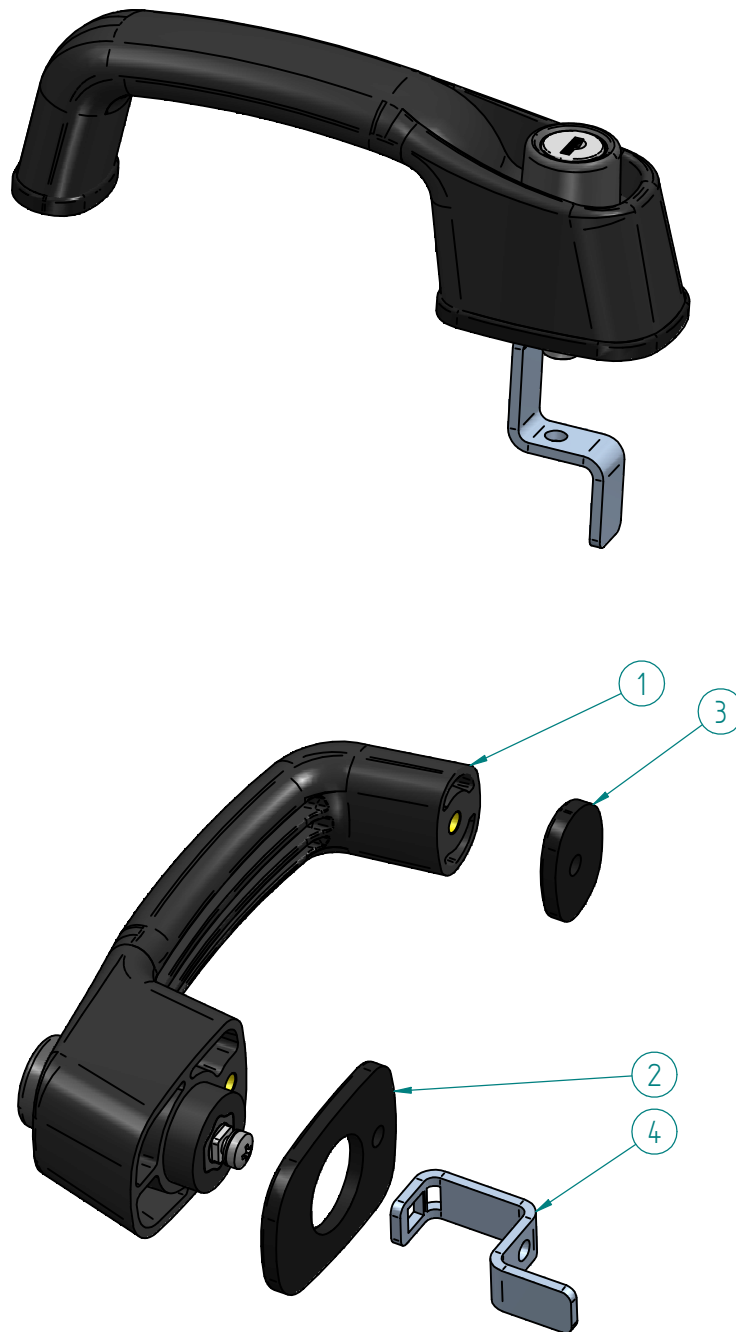
Pos	Menge	Benennung	Artikelmerkmal
1	1	20-006-1050-507_Tür_links ZSB	-
2		25-008-0065-900_Gasdruckfeder	
3	4	14-003-0130-900_Scheibe	
4		14-012-2813-900_Linsenschraube mit Innensechskant	
5	8	14-017-1020-900_Käfigmutter	
6	1	09-015-0016-900_Türaussenverkleidung	
7		09-015-0070-902_Türverkleidung Montage	
8	4	14-020-0082-900_Blindnietmutter	
9	8	14-012-9912-900_Blechschaube	
10		14-012-9995-900_Linsenschraube	
11	1	14-002-0830-500_Türgriff Montage	-
12		14-002-0840-500_Kabinenschloss Montage	-
13	2	14-012-1310-900_Zylinderschraube-DIN912-M6x30	-
14	1	50-001-0066-900_Dämmfolie	
15		09-003-3930-900_Seitenscheibe links mit Schiebeelement	
16		20-006-2000-502_Türgriff	-
17	2	14-001-0931-900_Türscharnier	
18		14-012-0002-900_Zylinderschraube DIN 7984 - M10x20	
19	8	14-012-1395-900_Sicherungsschrauben	
20	1	50-001-1240-900_Türdämmung Kabine	

Baugruppe: Türgriff Montage

Artikelnummer: 14-002-0830-500



24.09.15



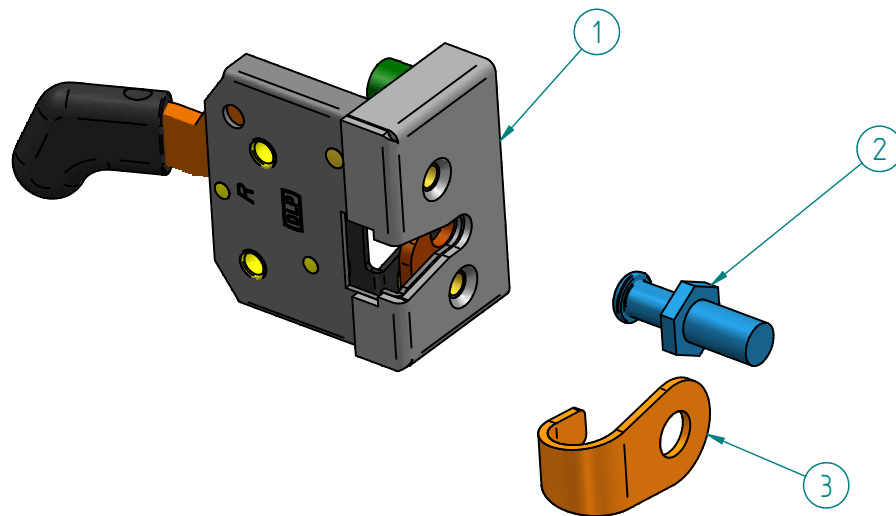
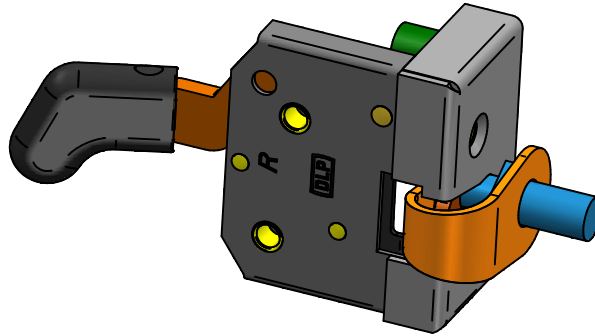
Pos	Menge	Benennung	Artikelmerkmal
1	1	14-002-0820-900_Druckknopfgriff	
2		14-002-0825-900_Unterlage	
3		14-002-0826-900_Unterlage_klein	
4		31-018-9000-501_Betätigungsblech Türschloss	-

Baugruppe: Kabinenschloss Montage

Artikelnummer: 14-002-0840-500



24.09.15



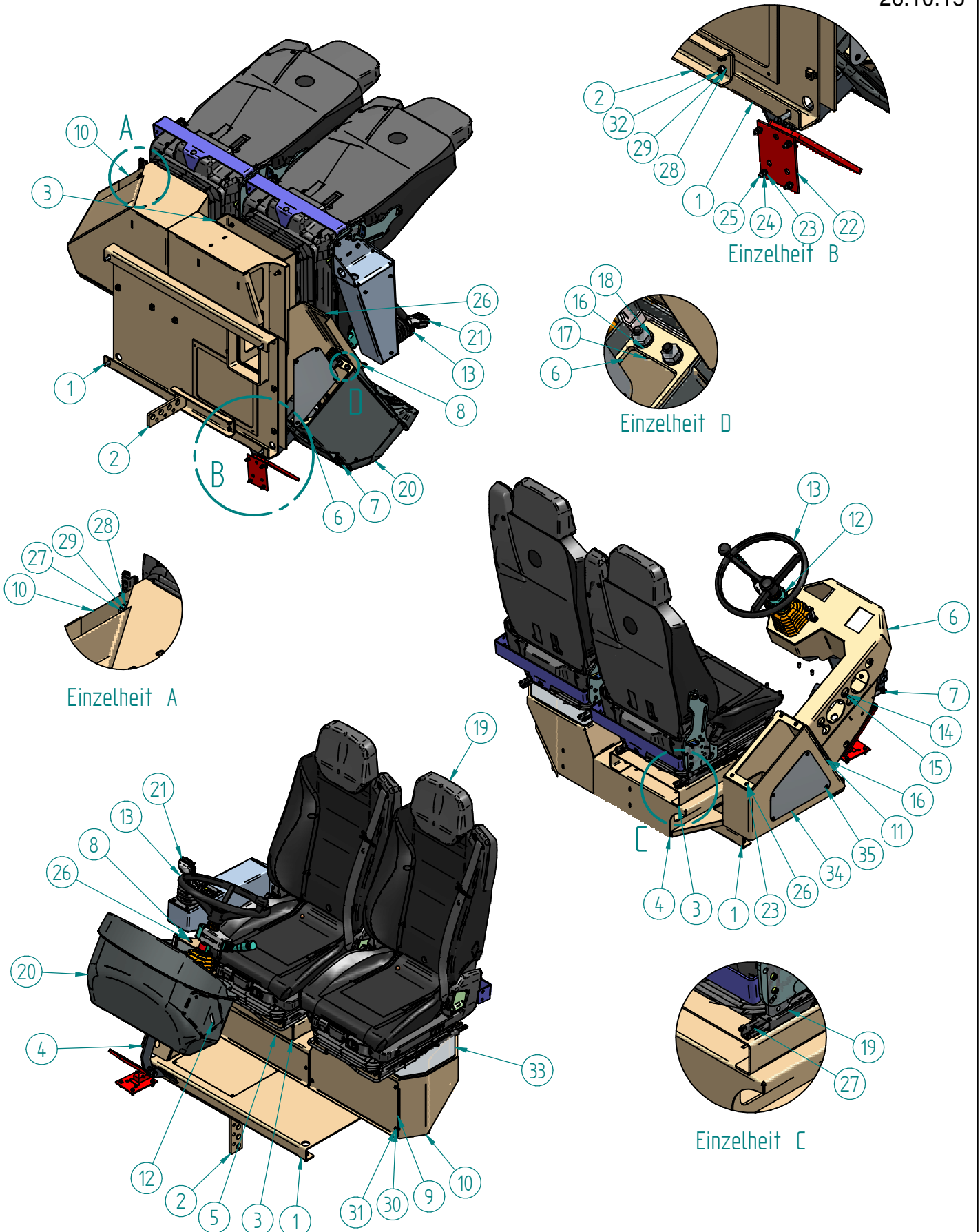
Pos	Menge	Benennung	Artikelmerkmal
1	1	14-002-0845-900_Kabinenschloss	
2		14-002-0846-900_Schliessbolzen	
3		14-002-0847-900_Abweisbügel	

Baugruppe: Doppelsitz-Montage 3012

Artikelnummer: 15-006-0500-502



26.10.15



Baugruppe: Doppelsitz-Montage 3012

Artikelnummer: 15-006-0500-502



26.10.15

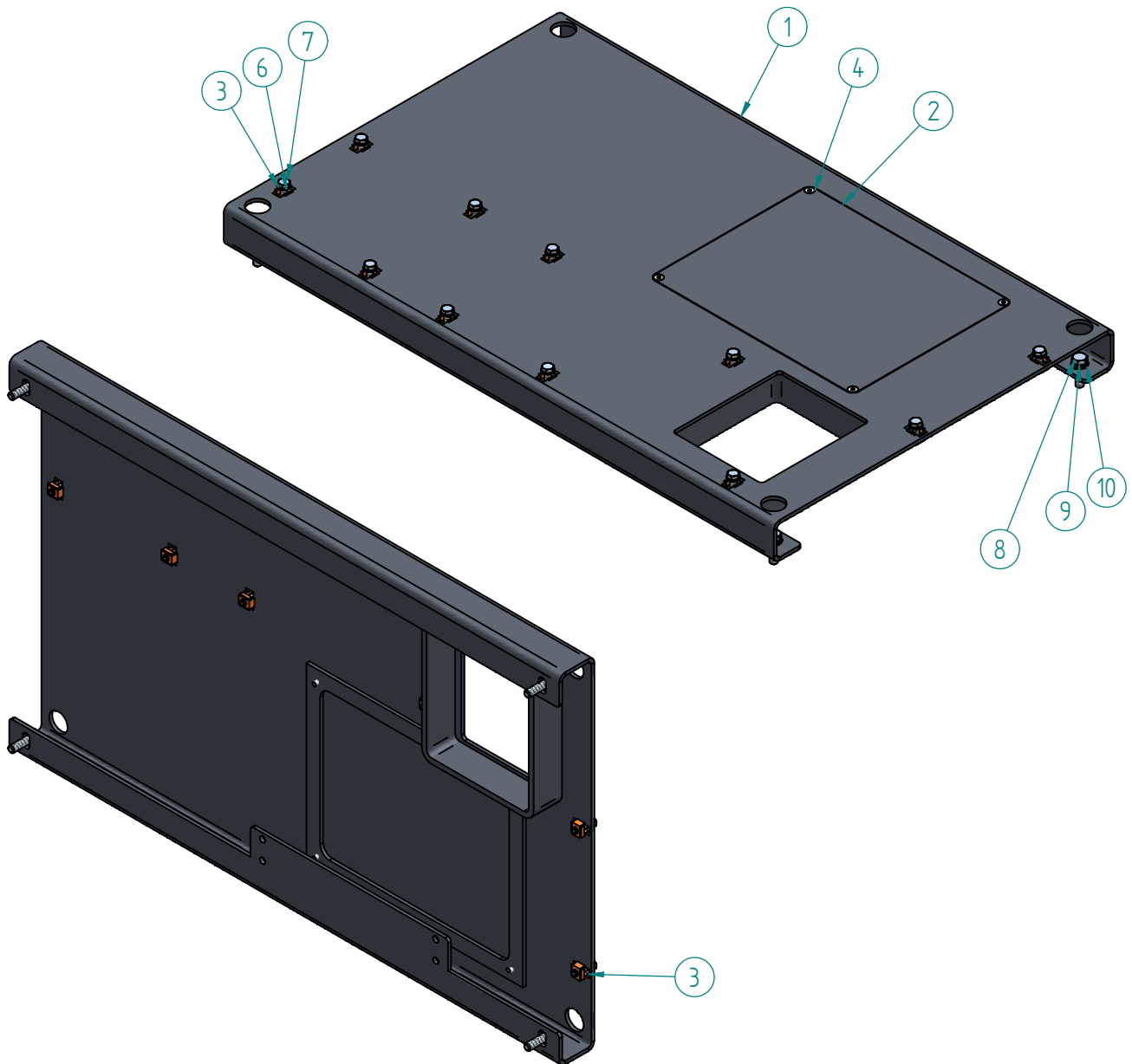
Pos	Menge	Benennung	Artikelmerkmal
1	1	09-014-3410-503_Sitzträger Festsitz Montage	-
2		20-006-1560-502_Halterung	-
3		20-006-2030-501_Sitzerhöhung	-
4		20-006-1081-502_Sitzkonsole Fahrer ZSB	-
5		31-018-7801-501_Abdeckblech.psm	-
6		15-006-0463-504_Haltearm-Führerstand	-
7		09-002-1230-502_Bremspedal-Montage 3012	-
8		31-019-3311-501_Abdeckung	-
9		31-018-7805-502_Abdeckblech.psm	-
10		20-006-1105-502_Sitzkonsole Beifahrer ZSB	-
11		05-001-0526-501_Bremszylinder Montage 3012 (ab T4F)	-
12		05-015-0027-500_Tandem Ausgleichsbehälter Montage 3012 (ab T4F)	-
13		15-006-0510-501_Lenkung 3012 Montage	-
14	2	14-020-0100-900_Blindnietmutter	
15		14-012-9304-900_Senkschraube	
16	8	14-003-0150-900_Scheibe	
17	4	14-016-1380-900_Sechskantmutter	
18		14-010-2760-900_Sechskantschraube	
19	2	09-012-0410-900_Fahrersitz	
20	1	09-015-0175-501_Drehsitzverkleidung 3012 Montage (ab T4F)	-
21		09-004-8660-501_Joystickkonsole 3012 Montage (ab T4F)	-
22		09-002-1185-900_Gaspedal	-
23	12	14-003-0130-900_Scheibe	
24	4	14-016-1360-900_Sechskantmutter	
25		14-010-2590-900_Sechskantschraube	
26		14-012-2810-900_Linsenschraube mit Innensechskant	
27	8	14-012-1381-900_Zylinderschraube	
28	16	14-003-0140-900_Scheibe	

Baugruppe: Sitzträger Festsitz Montage

Artikelnummer: 09-014-3410-503



13.08.15



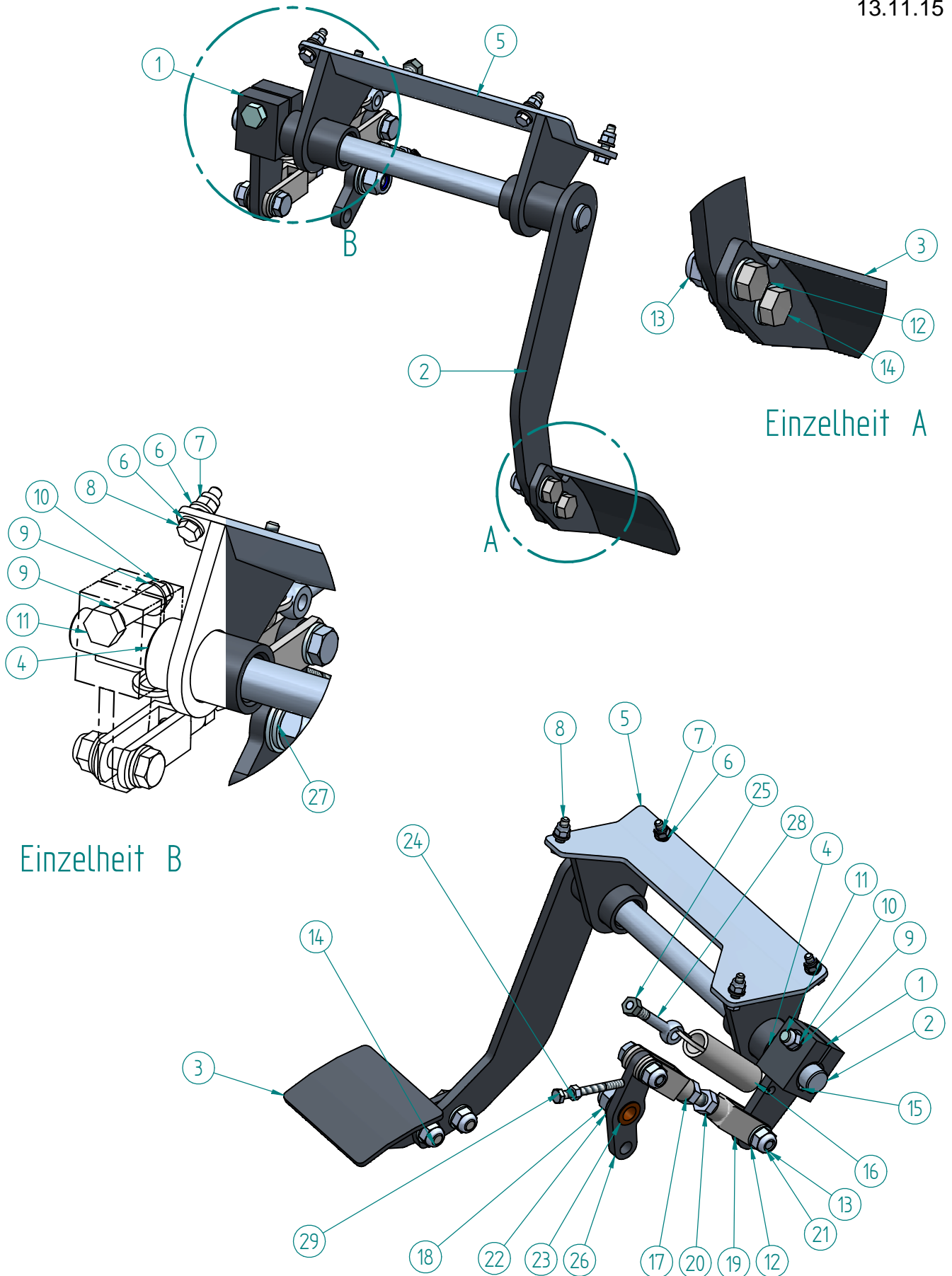
Pos	Menge	Benennung	Artikelmerkmal
1	1	15-006-0480-505_Sitzträger Festsitz	-
2		31-018-6047-501_Wartungsdeckel	-
3	12	14-017-3043-900_Käfigmutter	
4	4	14-012-2509-900_Senkschraube	
6	12	14-003-0140-900_Scheibe	
7		14-010-2690-900_Sechskantschraube	
8	4	14-010-2770-900_Sechskantschraube	
9		14-004-4060-900_Federring	
10		14-003-0150-900_Scheibe	

Baugruppe: Bremspedal-Montage 3012

Artikelnummer: 09-002-1230-502



13.11.15



Baugruppe: Bremspedal-Montage 3012

Artikelnummer: 09-002-1230-502



13.11.15

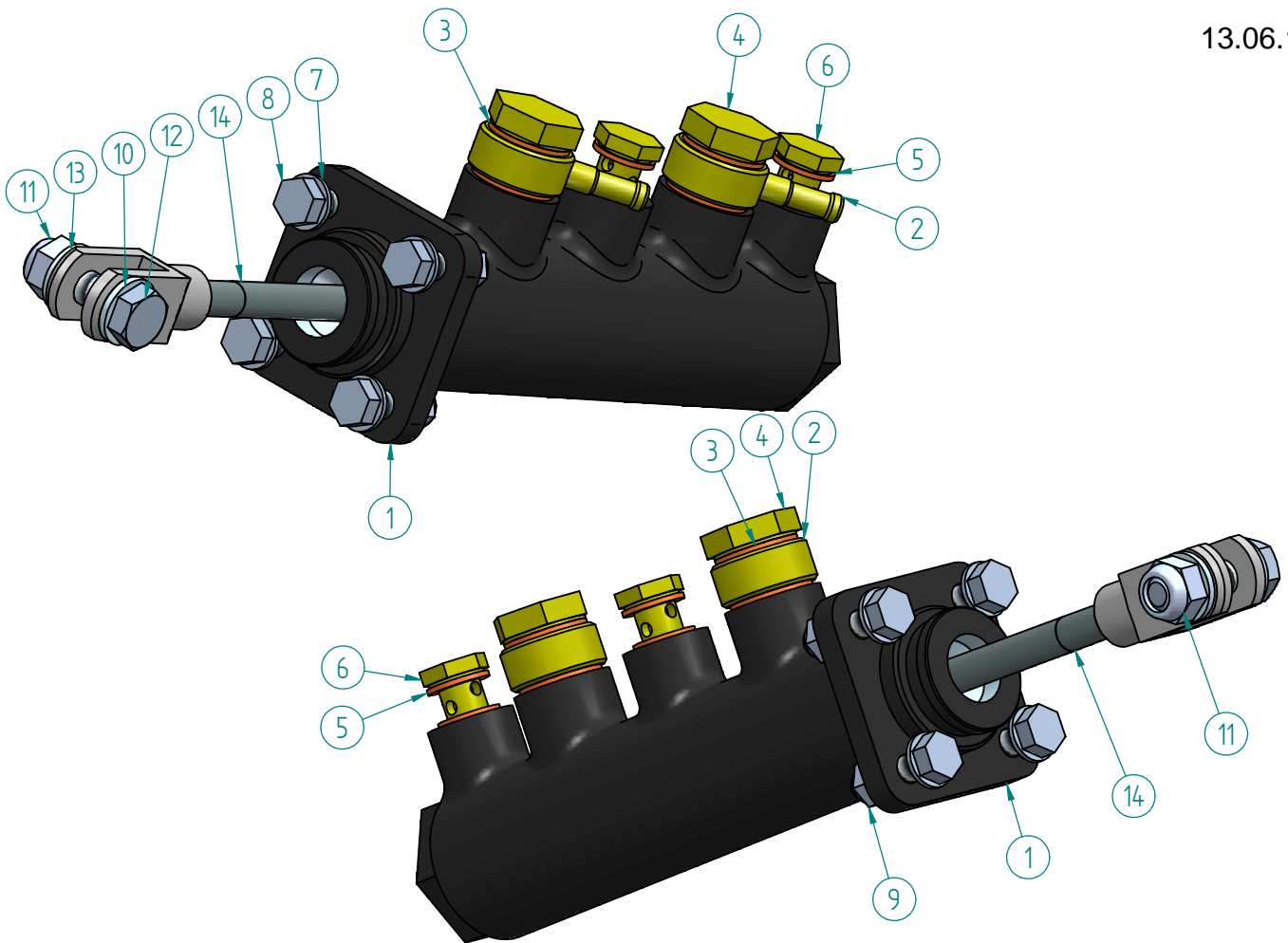
Pos	Menge	Benennung	Artikelmerkmal
1	1	20-006-0940-503_Umlenkung	-
2		20-006-0950-502_Bremshebel	-
3		20-006-0955-500_Pedal	-
4	2	11-004-0915-900_Bundbuchse	
5	1	09-002-1220-501_Bremspedal	-
6	8	14-003-0130-900_Scheibe	
7	4	14-016-1360-900_Sechskantmutter	
8		14-010-2590-900_Sechskantschraube	
9	2	14-003-0140-900_Scheibe	
10	1	14-016-1370-900_Sechskantmutter	
11		14-010-2777-900_Sechskantschraube	
12	8	14-003-0150-900_Scheibe	
13	4	14-016-1380-900_Sechskantmutter	
14	2	14-010-2760-900_Sechskantschraube	
15	1	14-021-0210-900_Passfeder	
16		25-001-0100-900_Feder	
17		32-005-6240-501_Gewindestange	
18		14-016-1390-900_Sechskantmutter	
19	2	14-025-0190-900_Gabelgelenk	
20		14-016-0090-900_Sechskantmutter	
21		14-010-2770-900_Sechskantschraube	
22	1	14-003-0170-900_Scheibe	
23		11-004-0880-900_Bundbuchse	
24		14-016-0070-900_Sechskantmutter	
25		14-016-0080-900_Sechskantmutter	
26		31-018-6770-501_Umlenkhebel	-
27		14-003-0160-900_Scheibe	
28		14-012-2890-900_Augenschraube	
29		14-010-5631-900_Sechskantschraube	

Baugruppe: Bremszylinder Montage 3012 (ab T4F)

Artikelnummer: 05-001-0526-501



13.06.16



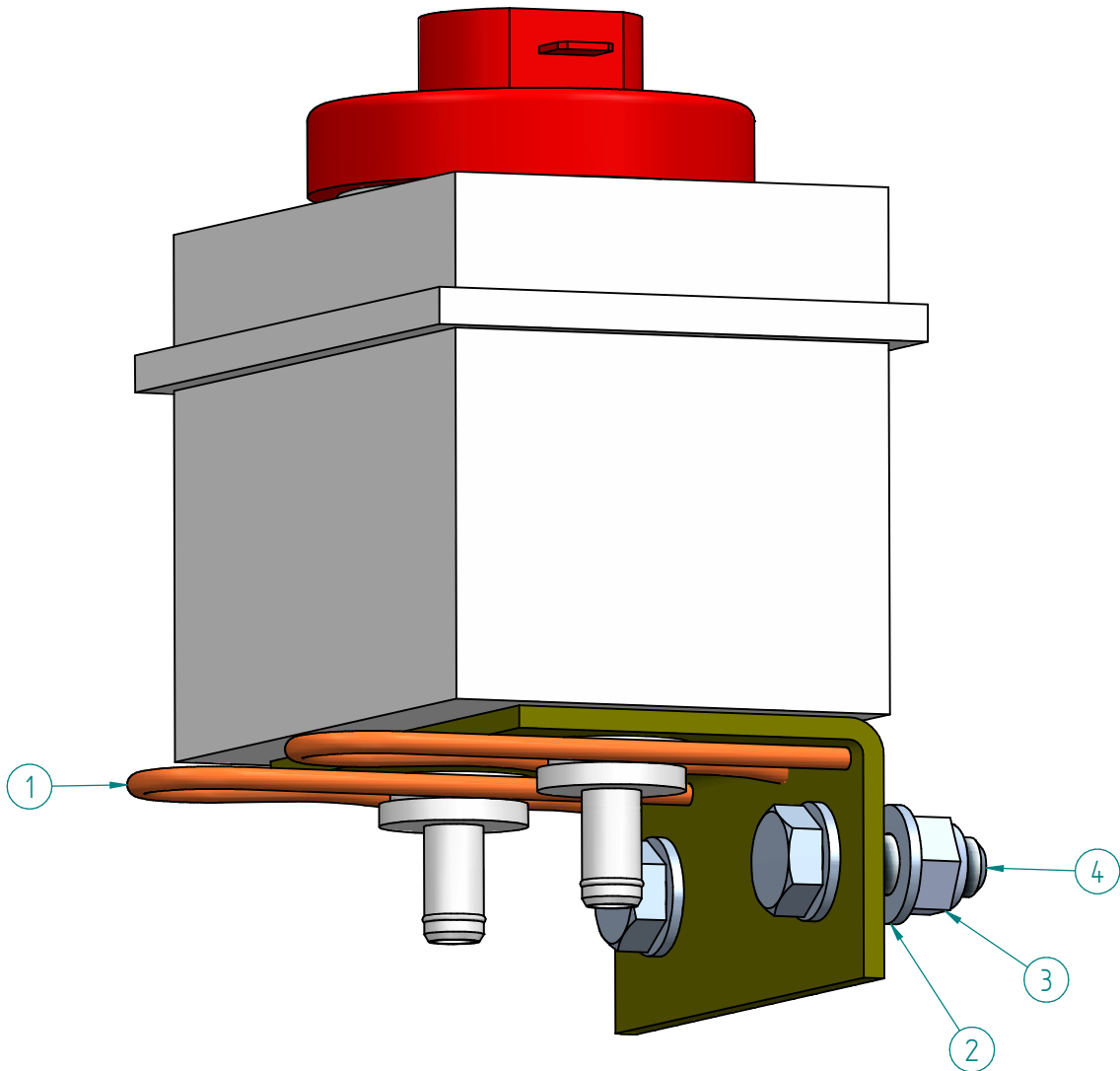
Pos	Menge	Benennung	Artikelmerkmal
1	1	05-001-0525-900_Bremszylinder	
2	2	05-040-0890-901_Ringschlauchstutzen	
3	4	14-004-6660-900_CU-Ring	
4	2	14-013-9020-900_Hohlschraube	
5	4	14-004-6650-900_CU-Ring	
6	2	14-013-9030-900_Hohlschraube	
7	8	14-003-0140-900_Scheibe	
8	4	14-010-2700-900_Schraube	
9		14-016-1370-900_Mutter	
10	2	14-003-0150-900_Scheibe	
11	1	14-016-1380-900_Mutter	
12		14-010-2770-900_Schraube	
13		14-025-0171-900_Gabelkopf	
14		32-005-1315-900_Gewindebolzen	

Baugruppe: Tandem Ausgleichsbehälter Montage 3012 (ab T4F)

Artikelnummer: 05-015-0027-500



13.06.16



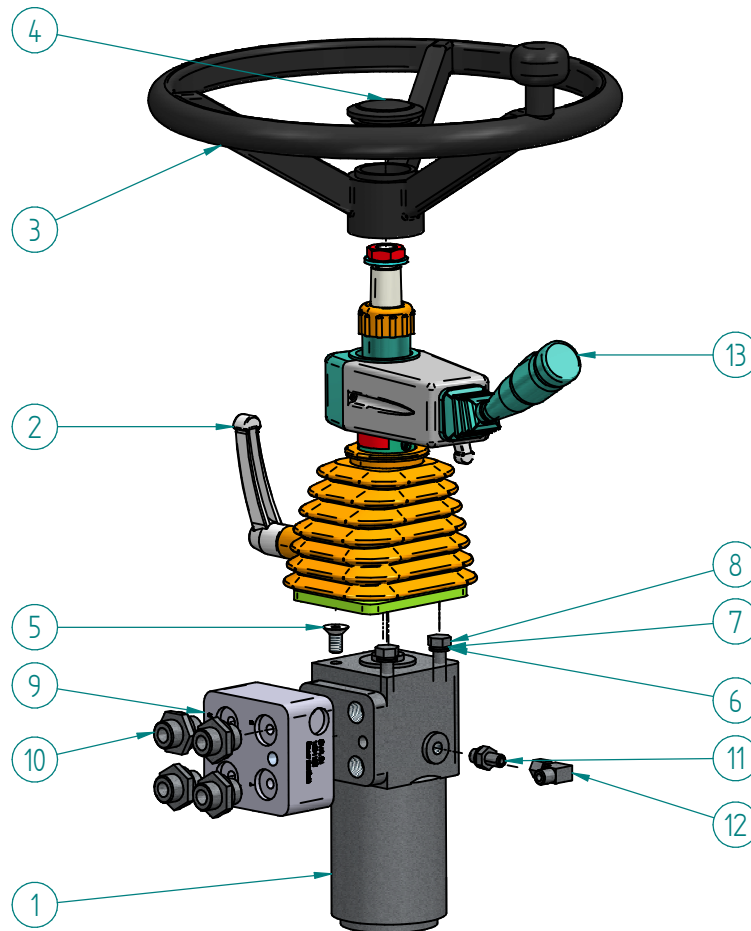
Pos	Menge	Benennung	Artikelmerkmal
1	1	05-015-0025-900_Tandem-Ausgleichsbehälter-El-Kontrolle	
2	8	14-003-0140-900_Scheibe	
3	2	14-016-1370-900_Schexskanmutter	
4		14-010-2690-900_Schexskantschraube	

Baugruppe: Lenkung 3012 Montage

Artikelnummer: 15-006-0510-501



13.06.16



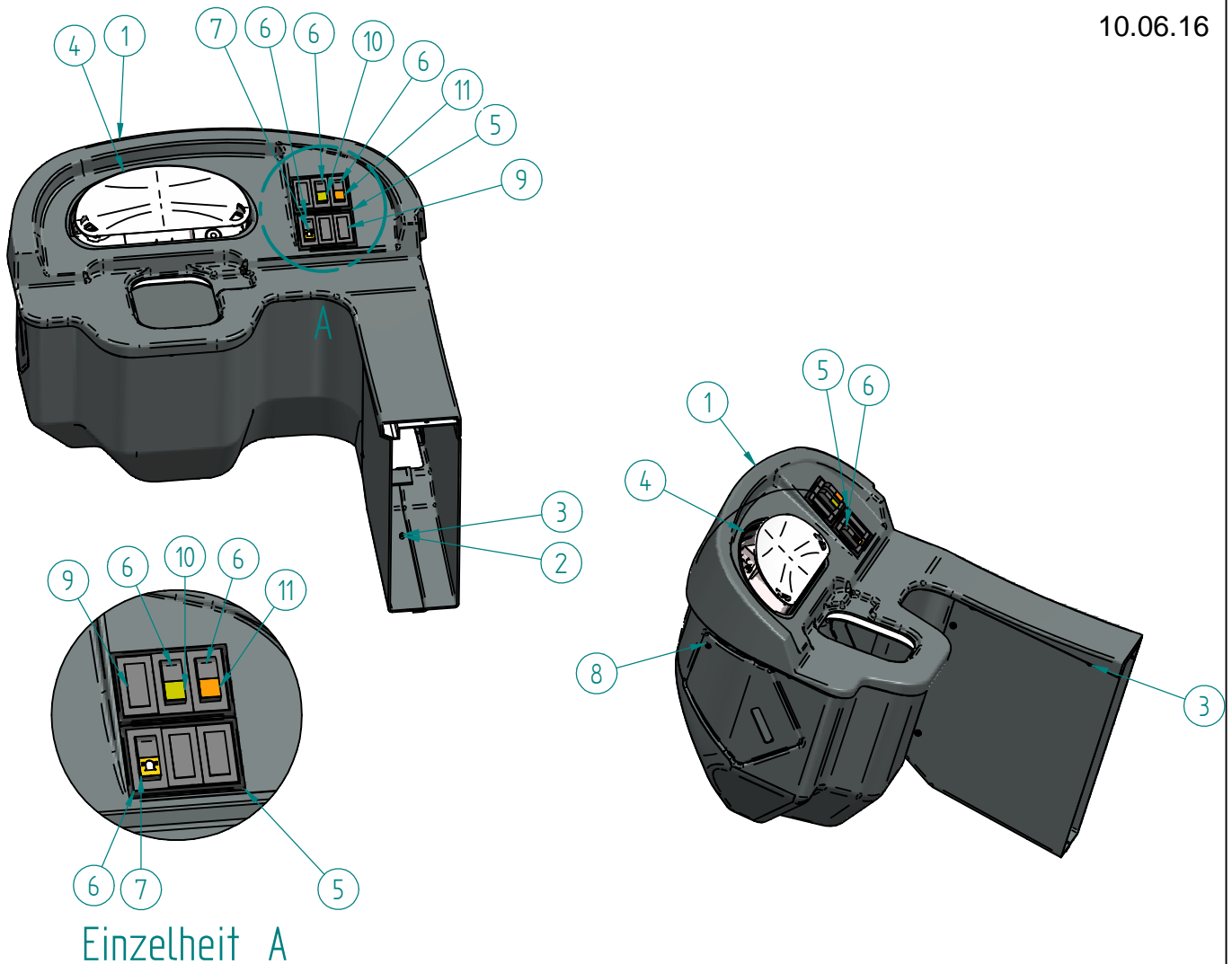
Pos	Menge	Benennung	Artikelmerkmal
1	1	05-012-5100-900_Orbitrol	
2		09-010-0560-900_Lenksäule	
3		09-010-0380-900_Lenkrad	
4		09-010-0390-900_Lenkradkappe	
5		14-012-2560-900_Senkschraube	
6	3	14-003-0140-900_Scheibe	
7		14-004-4050-900_Federring	
8		14-010-2760-900_Sechskantschraube	
9	1	05-018-0810-900_Ventilblock	
10	4	05-014-4551-900_Verschraubung	
11	1	05-014-2601-900_Verschraubung	
12		05-014-2250-900_Verschraubung	
13		07-009-0750-900_Lenkstockschalter	

Baugruppe: Drehsitzverkleidung 3012 Montage (ab T4F)

Artikelnummer: 09-015-0175-501

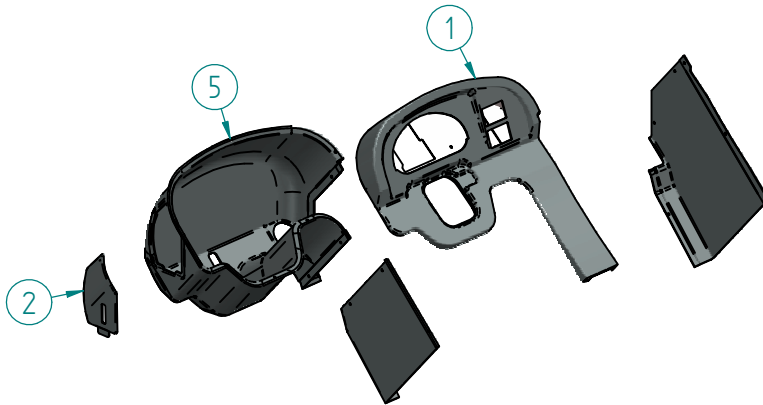
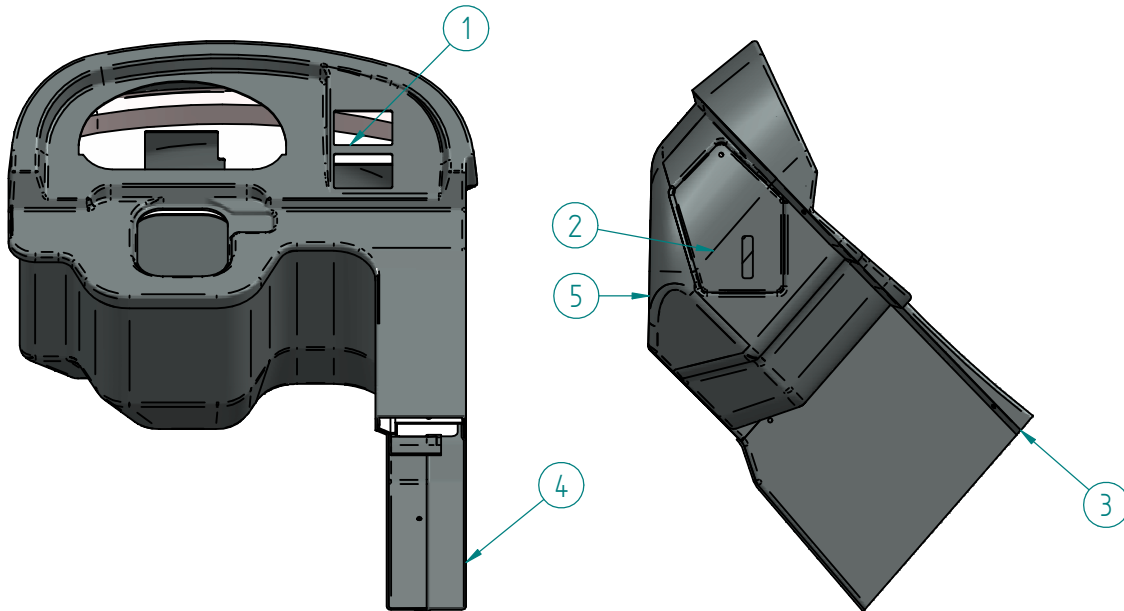


10.06.16



Einzelheit A

Pos	Menge	Benennung	Artikelmerkmal
1	1	09-015-0120-902_Drehsitzverkleidung	-
2	14	14-020-0150-900_Blindnietmutter	
3		14-012-0005-900_Linsenschraube	
4	1	07-012-0310-900_Display	
5	2	07-012-0100-900_3-fach-Rahmen	
6	3	07-009-0364-900_Wipptastenschalter	
7	1	07-040-0133-900_Licht	-
8		14-012-0005-900_Linsensenk-Blechschaube	
9	3	07-009-0007-900_Blindkappe	
10	1	95-000-1081-162_Symbol ohne Abbildung	
11		07-040-0141-900_Symbol neutral orange	



Pos	Menge	Benennung	Artikelmerkmal
1	1	09-015-0130-902_Oberteil ZSB	-
2		09-015-0126-900_Öl servicedeckel	-
3		09-015-0123-901_Seitenwand	-
4		09-015-0124-901_Seitenwand	-
5		09-015-0125-900_Unterteil	-

Maßstab: 1:10	gezeichnet	08.01.16	j.schulte					
	geprüft			02	In Oberteil ZSB 09-015-0121 geändert	24.08.16	M.Witte	
Diese Zeichnung hat gesetzlichen Schutz! (DIN ISO 16016)				Nr.	Art der Änderung	Datum	Name	Antrag Nr.



Maschinenbau GmbH + Co.KG
Essener Strasse 7
49716 Meppen-Hüntel
Telefon (05932) 72 92 0
Telefax (05932) 72 92 92

Benennung: **Drehsitzverkleidung**

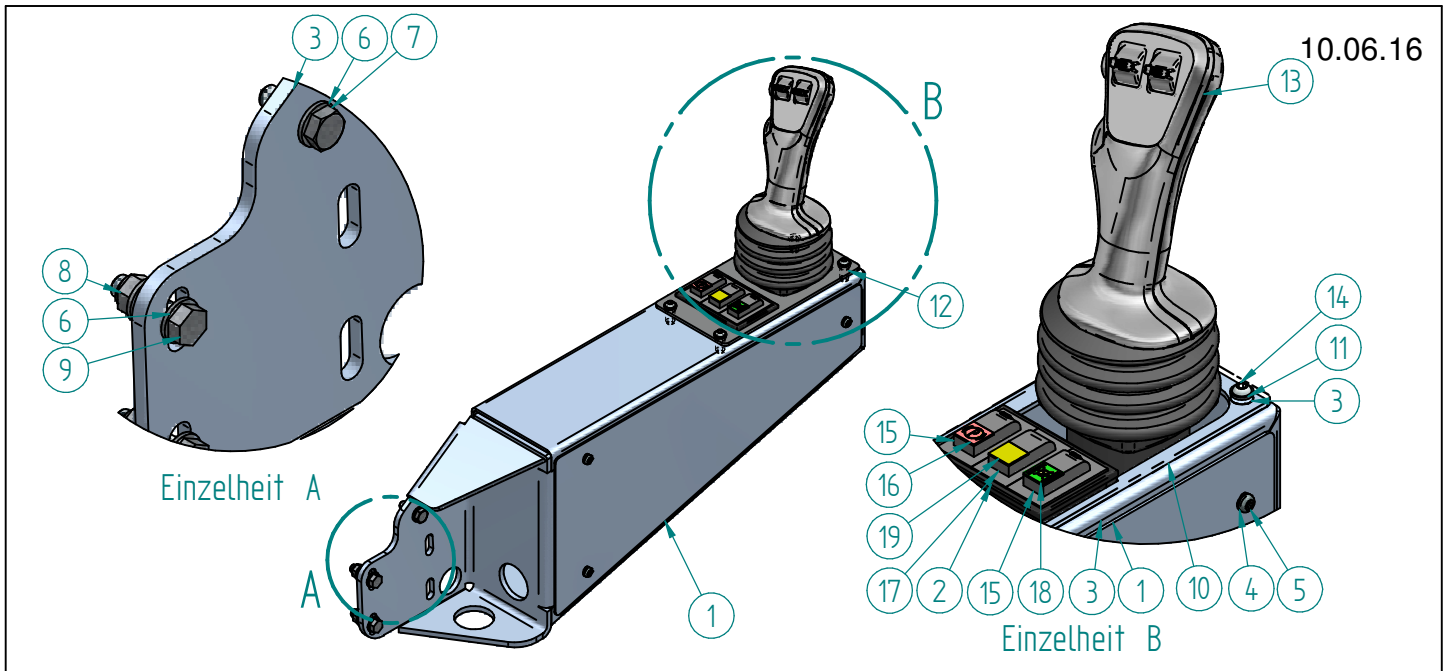
Zeichnung Nr.: **09-015-0120-902**

Verwendung: **15-006-0460 / 15-006-0500**

Werkstoff		Freimaßtoleranzen spanende Bearbeitung DIN ISO 2768-mK	Ersatz für:
Gewicht	3,03 kg	Allgemeintoleranzen Schweißen DIN EN ISO 13920 Güteklasse AE	Ersetzt durch:

Baugruppe: Joystickkonsole 3012 Montage (ab T4F)

Artikelnummer: 09-004-8660-501



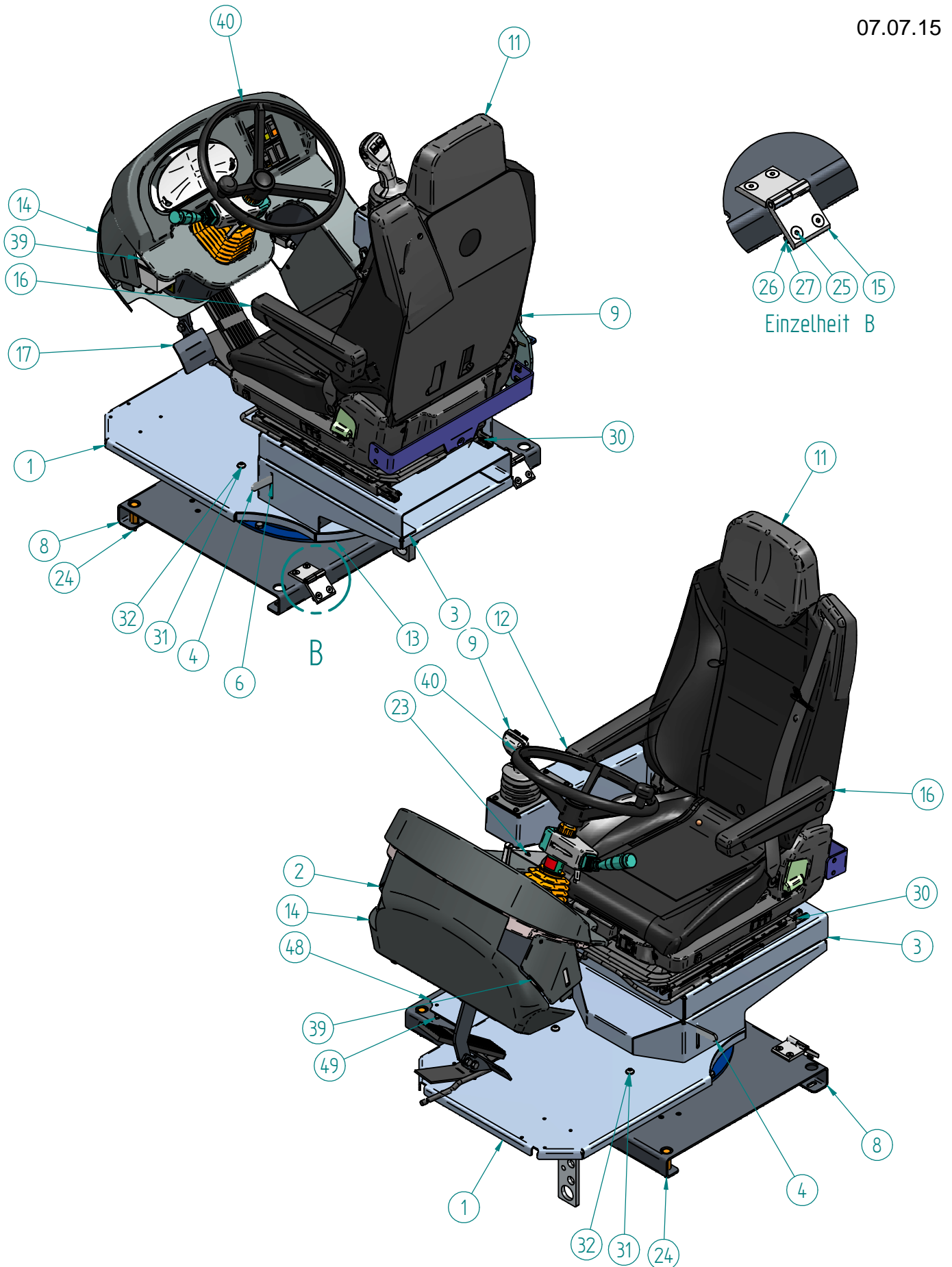
Pos	Menge	Benennung	Artikelmerkmal
1		31-019-2970-500_Abdeckung	-
2	1	07-012-0100-900_3-fach-Rahmen	
3		20-006-1820-505_Joystickhalterung	-
4	3	14-003-0120-900_Scheibe	
5		14-012-2377-900_Linsenschraube	
6	5	14-003-0140-900_Scheibe	
7	1	14-010-2690-900_Schraube	
8	2	14-016-1370-900_Schraube	
9		14-010-2700-900_Schraube	
10	1	31-019-3080-502_Abdeckung	-
11	4	14-003-0130-900_Scheibe	
12		14-020-0100-900_Blindnietmutter	
13	1	07-009-0700-900_Verbundantrieb (Joystick)	
14	4	14-012-2814-900_Linsenschraube mit Innensechskant	
15	2	07-009-0351-900_Wipptastenschalter	
16	1	07-040-0065-900_Handbremse	-
17		80-057-0151-900_Wipptastenschalter	
18		07-040-0150-900_Differenzialsymbol	-
19		95-000-1081-162_Symbol ohne Abbildung	

Baugruppe: Drehsitz-Montage 3012

Artikelnummer: 15-006-0460-506



07.07.15



Baugruppe: Drehsitz-Montage 3012

Artikelnummer: 15-006-0460-506



07.07.15



Baugruppe: Drehsitz-Montage 3012

Artikelnummer: 15-006-0460-506



07.07.15

Pos	Menge	Benennung	Artikelmerkmal
1	1	15-006-0464-505_Drehsitzträgerplatte	-
2		15-006-0463-504_Haltearm-Führerstand	-
3		20-006-2031-501_Sitzerhöhung	-
4		31-019-3070-501_Betätigungsblech	-
5		31-010-9601-504_Riegelblech	-
6		20-006-1730-505_Halterung	-
7		09-016-1260-501_Drehsitzverriegelung Montage	-
8		31-018-6041-510_Basisplatte	-
9		09-004-8660-501_Joystickkonsole 3012 Montage (ab T4F)	-
10		31-019-3310-502_Abdeckung	-
11		09-012-0410-900_Fahrersitz	
12		09-012-0411-900_Fahrersitz-Armlehne-rechts	
13		11-010-0026-900_Kugeldrehkranz	
14		09-015-0175-501_Drehsitzverkleidung 3012 Montage (ab T4F)	-
15	2	14-001-0700-900_Anschraubscharnier Montage	
16	1	09-012-0412-900_Fahrersitz-Armlehne-links	
17		09-002-1230-502_Bremspedal-Montage 3012	-
18	2	14-020-0100-900_Blindnietmutter	
19	1	31-019-4510-500_Halteblech-Schalter	-
20	8	14-003-0160-900_Scheibe	
21		14-016-1390-900_Sechskantmutter	
22	4	14-003-0130-900_Scheibe	
23		14-012-2810-900_Linsenschraube mit Innensechskant	
24	2	33-001-3350-500_Sechskantschraube	
25	8	14-012-2540-900_Senkschraube	
26	22	14-003-0140-900_Scheibe	
27	16	14-016-1370-900_Sechskantmutter	
28	4	14-012-2510-900_Senkschraube	

Baugruppe: Drehsitz-Montage 3012

Artikelnummer: 15-006-0460-506



07.07.15

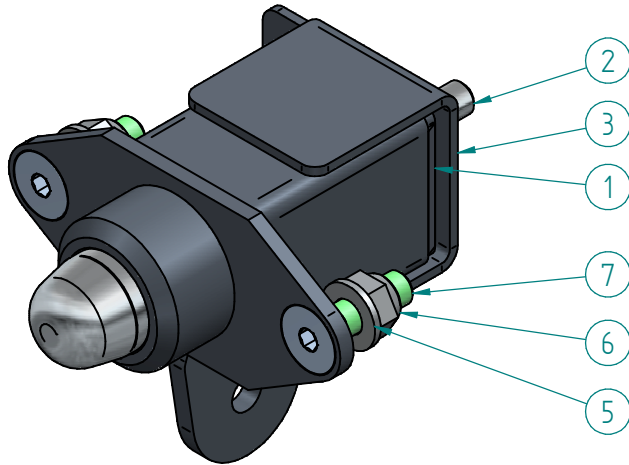
Pos	Menge	Benennung	Artikelmerkmal
29	4	14-010-0488-900_Schraube	
30		14-012-1381-900_Zylinderschraube	
31	18	14-003-0150-900_Scheibe	
32	4	14-012-2827-900_Linsenschraube mit Innensechskant	
33	9	14-016-1380-900_Schraube	
34	4	14-010-2831-900_Schraube	
35	1	14-010-2770-900_Schraube	
36	2	14-012-9304-900_Schraube	
37	4	14-010-0250-900_Schraube	
38	1	05-001-0526-501_Bremszylinder Montage 3012 (ab T4F)	-
39		05-015-0027-500 Tandem Ausgleichsbehälter Montage 3012 (ab T4F)	-
40		15-006-0510-501_Lenkung 3012 Montage	-
41		31-019-3930-502_Halteblech-Schalter	-
42		31-019-4500-503_Haltblech-Schläuche-Drehsitz	-
43	3	14-004-4050-900_Federring	
44		14-010-2690-900_Schraube	
45	1	09-002-1160-900_Gaspedal-CAN-BUS	
46	3	14-010-2680-900_Schraube	
47	1	09-004-8700-500_Schlauchhalter Montage	-
48		31-019-6770-501_Deckel	-
49	3	14-010-2580-900_Schraube	
50	2	07-009-0810-500_Positionsschalter	-
51	1	31-020-2730-500_Abdeckblech	-
52	4	14-003-0120-900_Scheibe	
53		14-012-2377-900_Linsenschraube	
54	1	31-021-0280-500_Anschlagblech	-

Baugruppe: Drehsitzverriegelung Montage

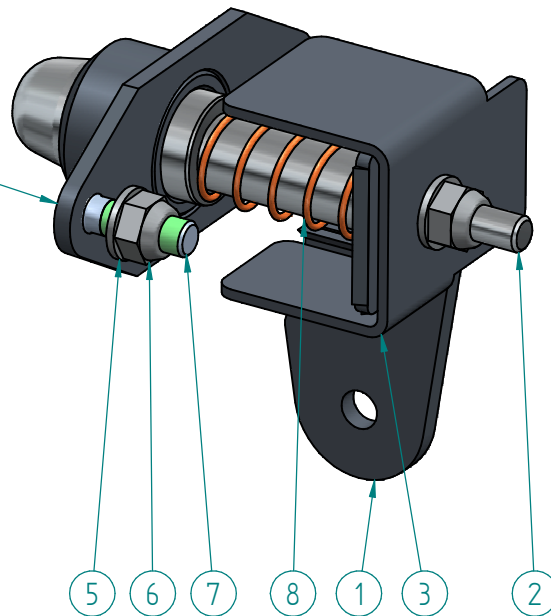
Artikelnummer: 09-016-1260-501



10.06.16



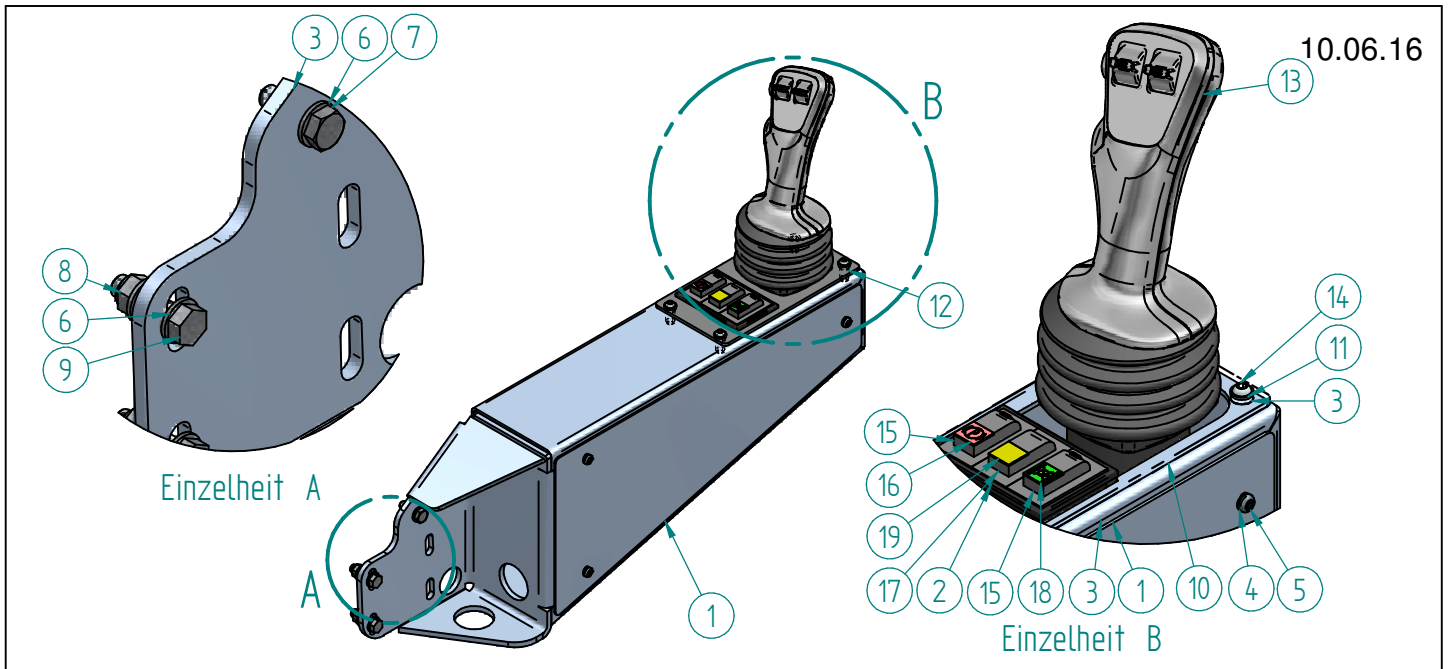
Ansicht ohne Quadratrohr



Pos	Menge	Benennung	Artikelmerkmal
1	1	20-006-1720-504_Verriegelungshalter	-
2		13-005-0040-400_Bolzen	-
3		31-019-2360-501_Betätigungsblech	-
5	3	14-003-0150-900_Scheibe	
6		14-016-1380-900_Sechskantmutter	
7	2	14-012-2600-900_Senkschraube	
8	1	25-002-0003-900_Feder	

Baugruppe: Joystickkonsole 3012 Montage (ab T4F)

Artikelnummer: 09-004-8660-501



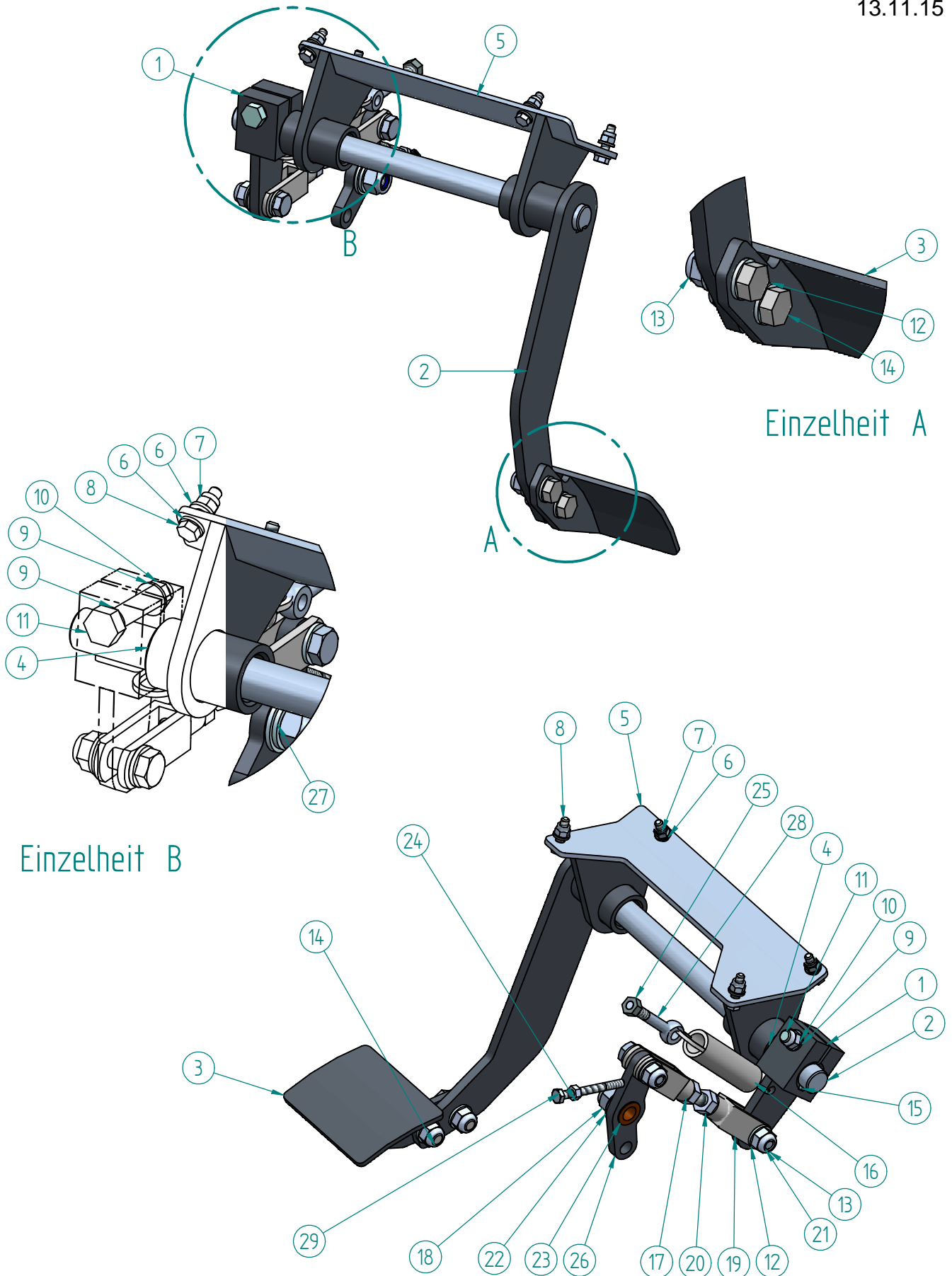
Pos	Menge	Benennung	Artikelmerkmal
1		31-019-2970-500_Abdeckung	-
2	1	07-012-0100-900_3-fach-Rahmen	
3		20-006-1820-505_Joystickhalterung	-
4	3	14-003-0120-900_Scheibe	
5		14-012-2377-900_Linsenschraube	
6	5	14-003-0140-900_Scheibe	
7	1	14-010-2690-900_Schraube	
8	2	14-016-1370-900_Schraube	
9		14-010-2700-900_Schraube	
10	1	31-019-3080-502_Abdeckung	-
11	4	14-003-0130-900_Scheibe	
12		14-020-0100-900_Blindnietmutter	
13	1	07-009-0700-900_Verbundantrieb (Joystick)	
14	4	14-012-2814-900_Linsenschraube mit Innensechskant	
15	2	07-009-0351-900_Wipptastenschalter	
16	1	07-040-0065-900_Handbremse	-
17		80-057-0151-900_Wipptastenschalter	
18		07-040-0150-900_Differenzialsymbol	-
19		95-000-1081-162_Symbol ohne Abbildung	

Baugruppe: Bremspedal-Montage 3012

Artikelnummer: 09-002-1230-502



13.11.15



Baugruppe: Bremspedal-Montage 3012

Artikelnummer: 09-002-1230-502



13.11.15

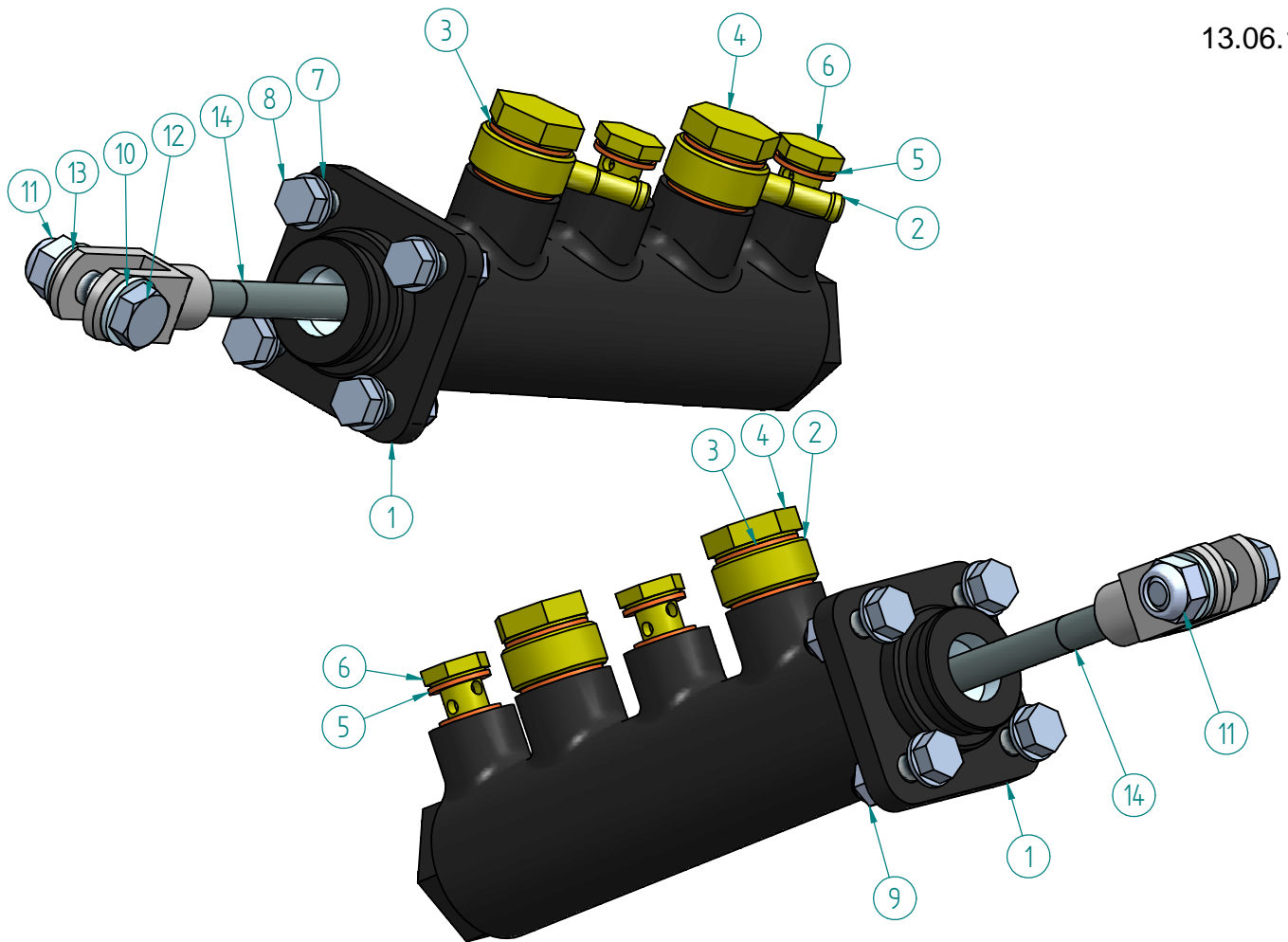
Pos	Menge	Benennung	Artikelmerkmal
1	1	20-006-0940-503_Umlenkung	-
2		20-006-0950-502_Bremshebel	-
3		20-006-0955-500_Pedal	-
4	2	11-004-0915-900_Bundbuchse	
5	1	09-002-1220-501_Bremspedal	-
6	8	14-003-0130-900_Scheibe	
7	4	14-016-1360-900_Schexkantmutter	
8		14-010-2590-900_Schexkantschraube	
9	2	14-003-0140-900_Scheibe	
10	1	14-016-1370-900_Schexkantmutter	
11		14-010-2777-900_Schexkantschraube	
12	8	14-003-0150-900_Scheibe	
13	4	14-016-1380-900_Schexkantmutter	
14	2	14-010-2760-900_Schexkantschraube	
15	1	14-021-0210-900_Passfeder	
16		25-001-0100-900_Feder	
17		32-005-6240-501_Gewindestange	
18		14-016-1390-900_Schexkantmutter	
19	2	14-025-0190-900_Gabelgelenk	
20		14-016-0090-900_Schexkantmutter	
21		14-010-2770-900_Schexkantschraube	
22	1	14-003-0170-900_Scheibe	
23		11-004-0880-900_Bundbuchse	
24		14-016-0070-900_Schexkantmutter	
25		14-016-0080-900_Schexkantmutter	
26		31-018-6770-501_Umlenkhebel	-
27		14-003-0160-900_Scheibe	
28		14-012-2890-900_Augenschraube	
29		14-010-5631-900_Schexkantschraube	

Baugruppe: Bremszylinder Montage 3012 (ab T4F)

Artikelnummer: 05-001-0526-501



13.06.16



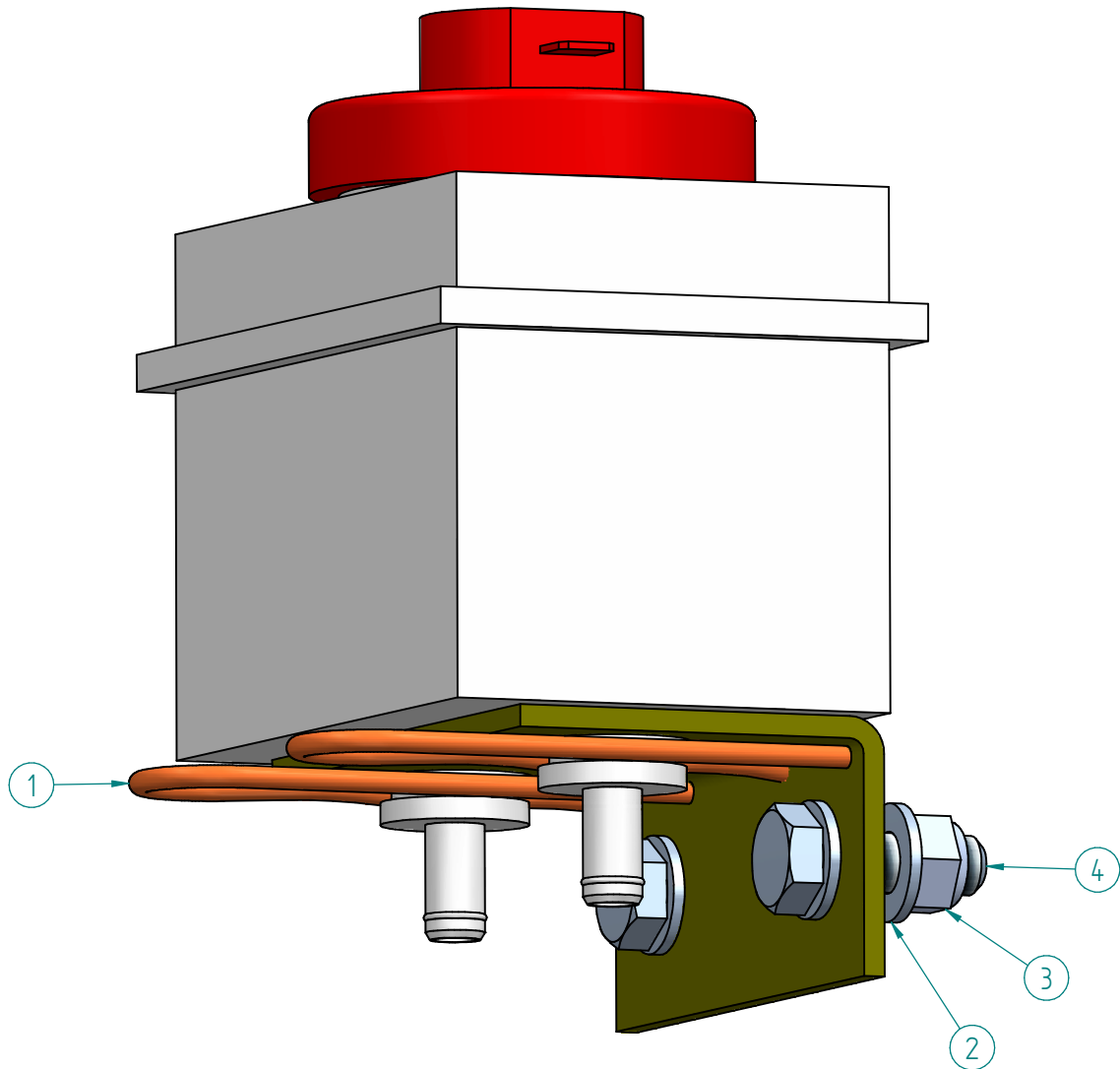
Pos	Menge	Benennung	Artikelmerkmal
1	1	05-001-0525-900_Bremszylinder	
2	2	05-040-0890-901_Ringschlauchstutzen	
3	4	14-004-6660-900_CU-Ring	
4	2	14-013-9020-900_Hohlschraube	
5	4	14-004-6650-900_CU-Ring	
6	2	14-013-9030-900_Hohlschraube	
7	8	14-003-0140-900_Scheibe	
8	4	14-010-2700-900_Schraube	
9		14-016-1370-900_Mutter	
10	2	14-003-0150-900_Scheibe	
11	1	14-016-1380-900_Mutter	
12		14-010-2770-900_Schraube	
13		14-025-0171-900_Gabelkopf	
14		32-005-1315-900_Gewindebolzen	

Baugruppe: Tandem Ausgleichsbehälter Montage 3012 (ab T4F)

Artikelnummer: 05-015-0027-500



13.06.16



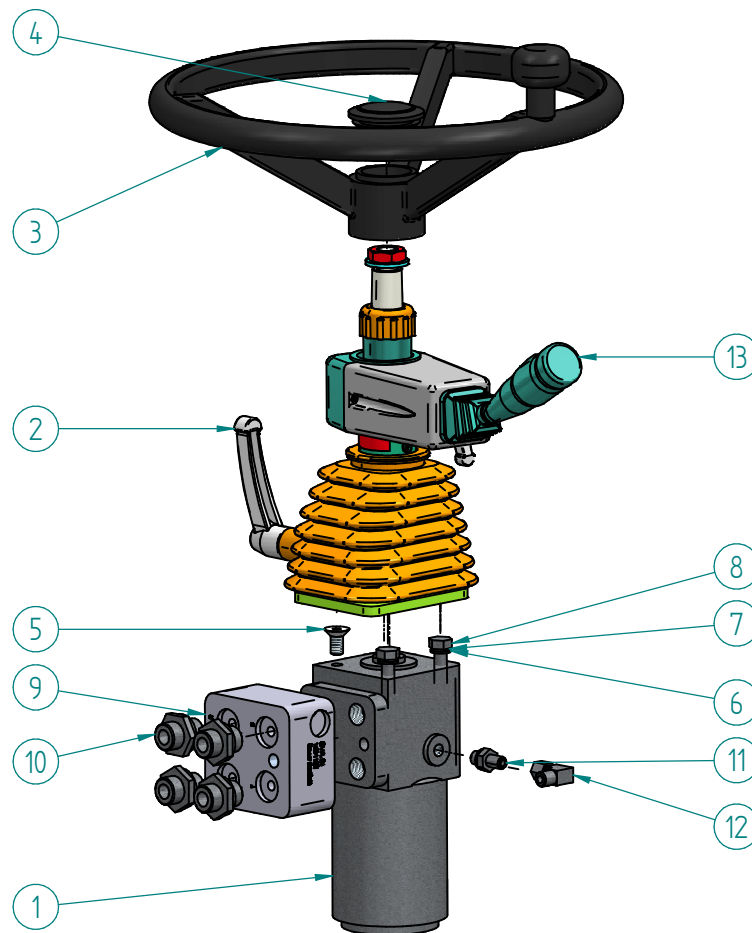
Pos	Menge	Benennung	Artikelmerkmal
1	1	05-015-0025-900_Tandem-Ausgleichsbehälter-El-Kontrolle	
2	8	14-003-0140-900_Scheibe	
3	2	14-016-1370-900_Schexskanmutter	
4		14-010-2690-900_Schexskantschraube	

Baugruppe: Lenkung 3012 Montage

Artikelnummer: 15-006-0510-501



13.06.16



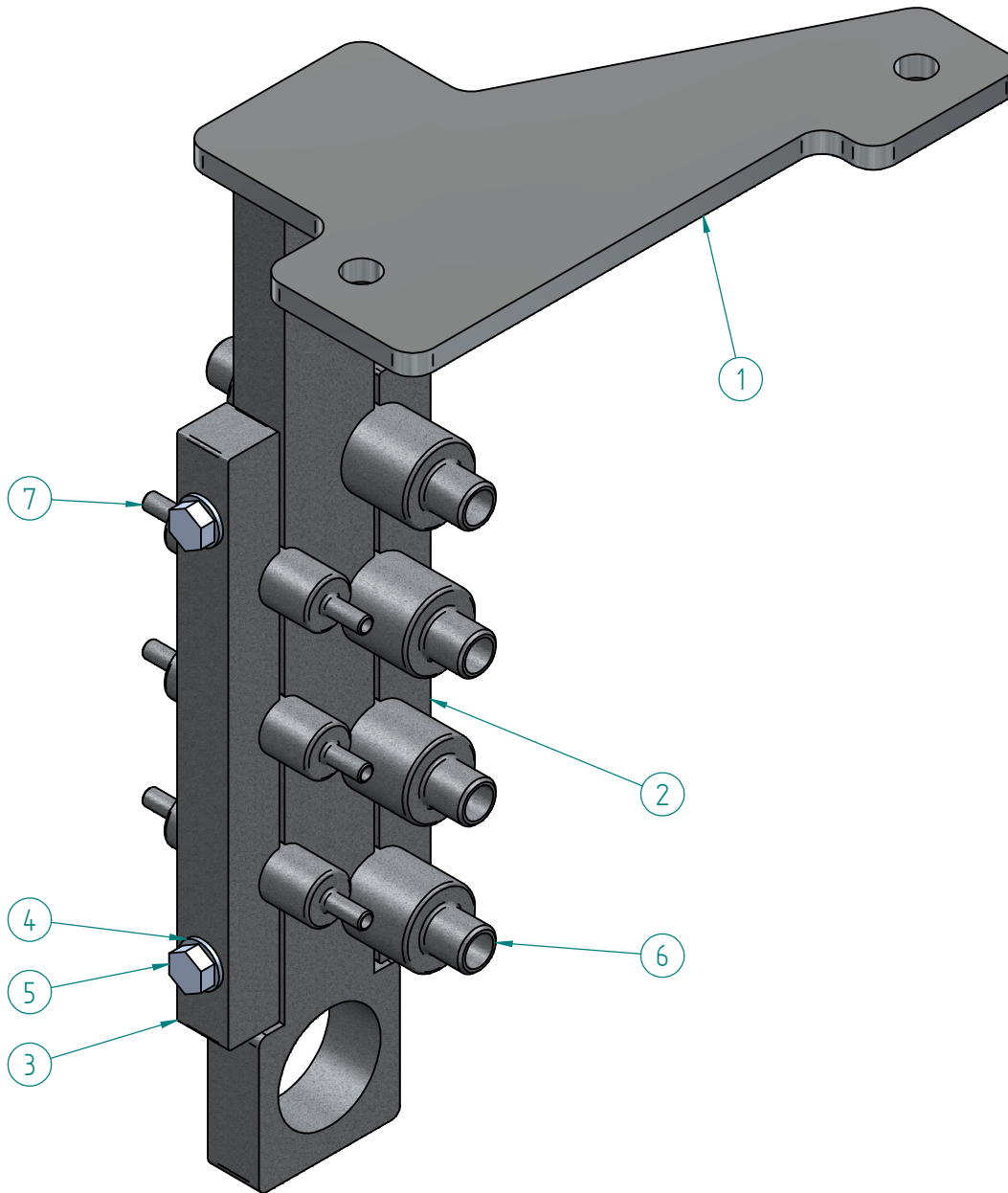
Pos	Menge	Benennung	Artikelmerkmal
1	1	05-012-5100-900_Orbitrol	
2		09-010-0560-900_Lenksäule	
3		09-010-0380-900_Lenkrad	
4		09-010-0390-900_Lenkradkappe	
5		14-012-2560-900_Senkschraube	
6	3	14-003-0140-900_Scheibe	
7		14-004-4050-900_Federring	
8		14-010-2760-900_Sechskantschraube	
9	1	05-018-0810-900_Ventilblock	
10	4	05-014-4551-900_Verschraubung	
11	1	05-014-2601-900_Verschraubung	
12		05-014-2250-900_Verschraubung	
13		07-009-0750-900_Lenkstockschalter	

Baugruppe: Schlauchhalter Montage

Artikelnummer: 09-004-8700-500



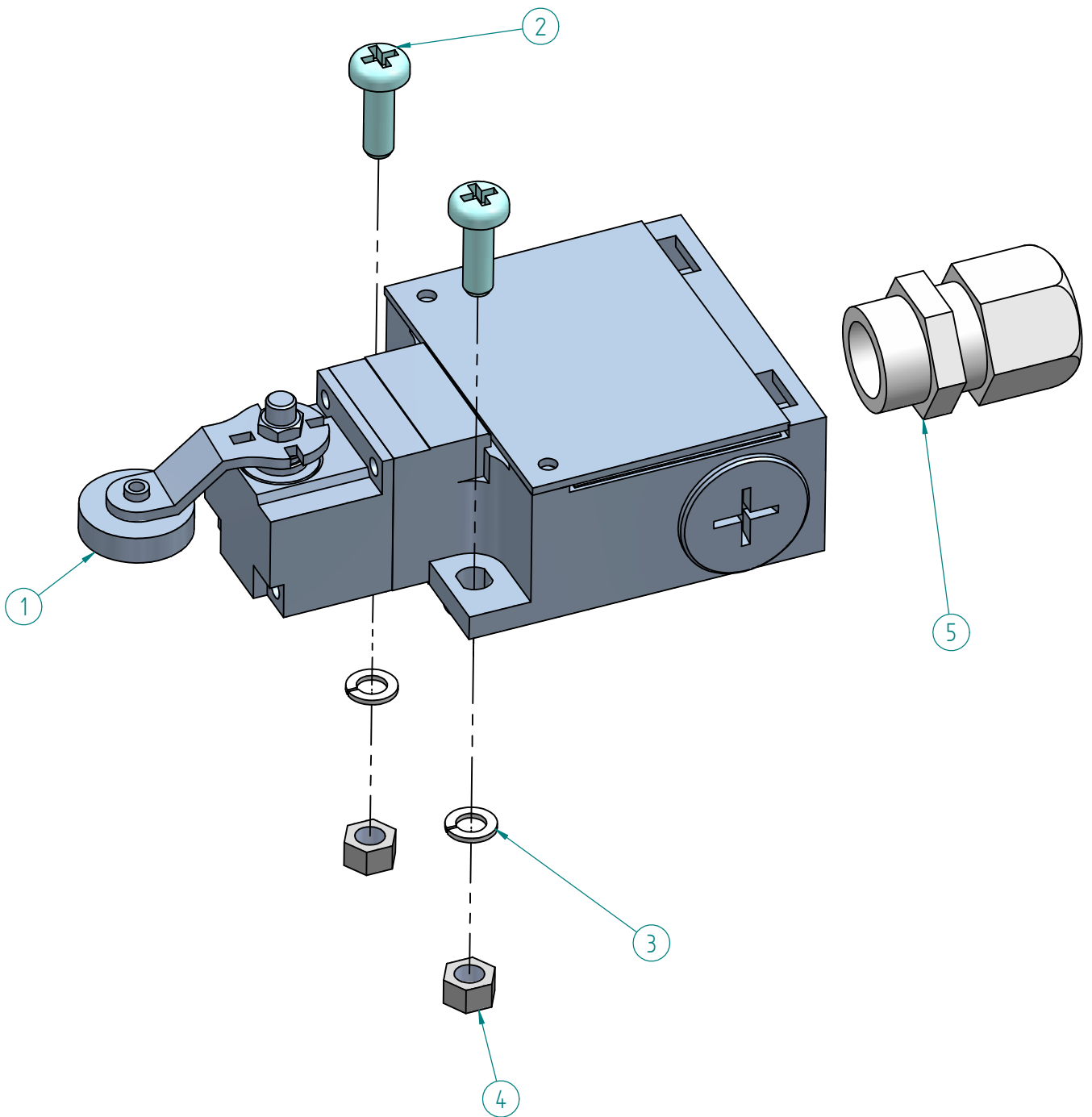
08.09.16



Pos	Menge	Benennung	Artikelmerkmal
1		20-006-2230-501_Schlauchhalter-Drehsitz	-
2	1	31-019-4580-500_Schlauchhalter.	-
3		31-019-4590-500_Schlauchhalter	-
4		14-003-0140-900_Scheibe	
5	4	14-010-2701-900_Sechskantschraube	
6		05-014-9981-900_Einschweiß-Schottverschraubung	
7	3	05-014-9982-900_Einschweiß-Schottverschraubung	

Baugruppe: Positionsschalter

Artikelnummer: 07-009-0810-500



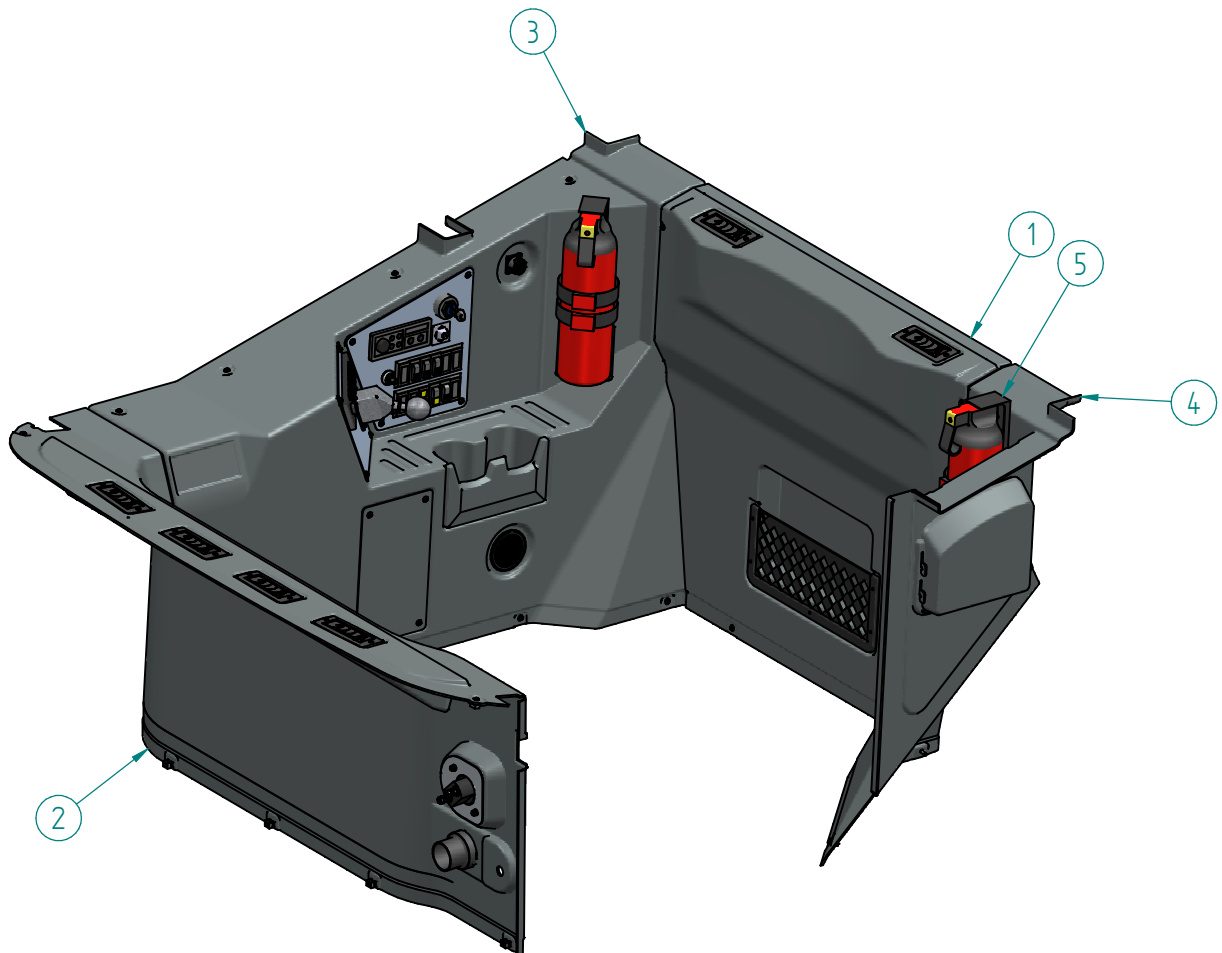
Pos	Menge	Benennung	Artikelmerkmal
1	1	07-009-0055-900_Positionsschalter	
2		14-012-2420-900_Linsenschraube	
3	2	14-004-4020-900_Federring	
4		14-016-0060-900_Sechskantmutter	
5	1	05-014-8401-900_Verschraubung	

Baugruppe: Innenraumverkleidung Kabine Montage 3012

Artikelnummer: 09-015-0000-502



18.08.15



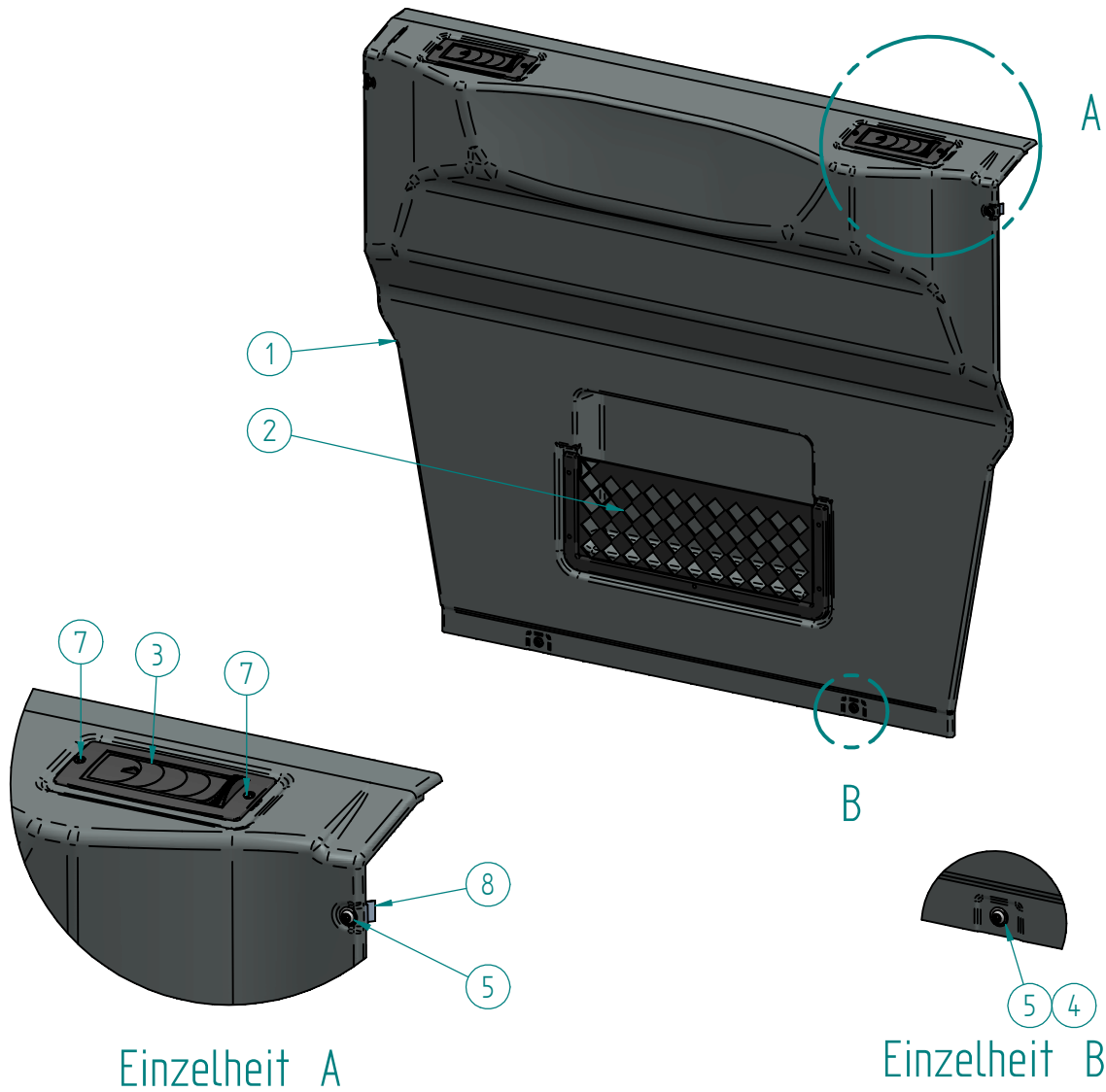
Pos	Menge	Benennung	Artikelmerkmal
1	1	09-015-0010-504_Rückwandverkleidung Montage	
2		09-015-0030-502_Stirnwandverkleidung Montage	
3		09-015-0050-506_Seitenverkleidung rechts Montage 3012	
4		09-015-0060-502_Seitenverkleidung links Montage	
5	2	09-016-1250-900_Feuerlöscher Montage	-

Baugruppe: Rückwandverkleidung Montage

Artikelnummer: 09-015-0010-504



27.10.15



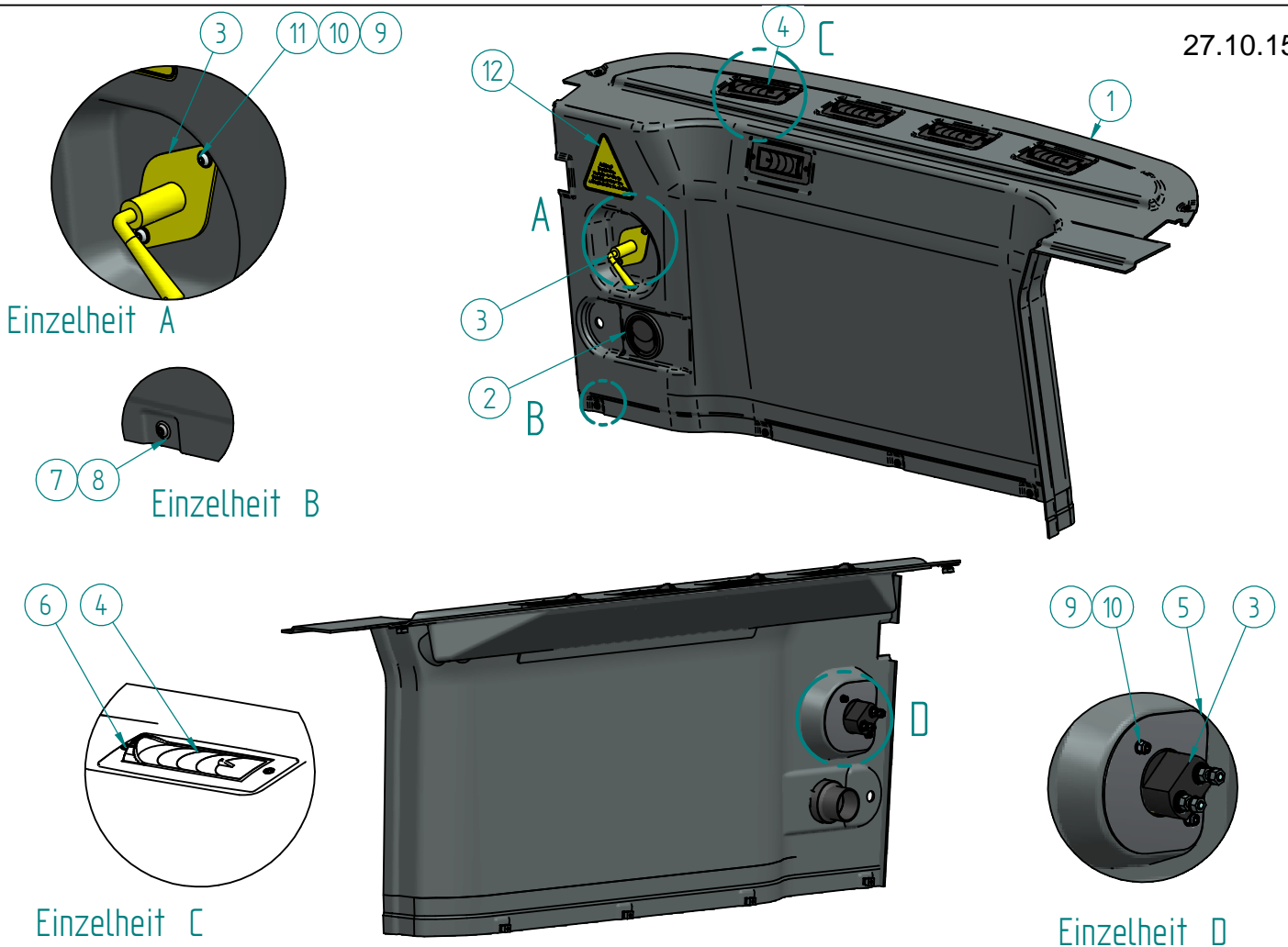
Pos	Menge	Benennung	Artikelmerkmal
1	1	09-015-0020-903_Rückwand ZSB	
2		09-015-0013-900_Netz - Rahmen	
3	2	09-025-0330-900_Düse-rechteckig-Aurora-334-31 4-0021	
4		14-017-1030-900_Käfigmutter-M6-C-4811-B	-
5	4	14-012-9995-900_Linsenschraube	
7		14-012-9912-900_Blechschaube	
8	2	14-017-3135-900_Blechnutter	

Baugruppe: Stirnwandverkleidung Montage

Artikelnummer: 09-015-0030-502



27.10.15



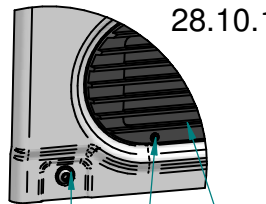
Pos	Menge	Benennung	Artikelmerkmal
1		09-015-0040-902_Stirnwand ZSB	-
2	1	09-025-0360-900_Ausblasdüse	
3		07-009-0290-900_Batterie Hauptschalter	-
4	5	09-025-0330-900_Düse-rechteckig-Aurora-334-31 4-0021	
5	1	31-019-3030-502_Klemmblech	-
6	10	14-012-9912-900_Blechschaube	
7	6	14-017-1020-900_Käfigmutter	
8		14-012-9995-900_Linsenschraube	
9	4	14-003-0130-900_Scheibe	
10	2	14-016-1360-900_Sechskantmutter	
11		14-012-2814-900_Linsenschraube mit Innensechskant	
12	1	50-005-0145-900_Aufkleber Achtung-Bei Arbeiten am Anlasser oder an der Lichtmaschine	

Baugruppe: Seitenverkleidung rechts Montage 3012

Artikelnummer: 09-015-0050-506

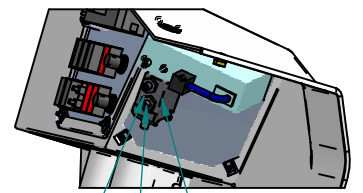


28.10.15

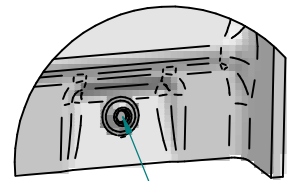


5 8 7 15

Einzelheit C



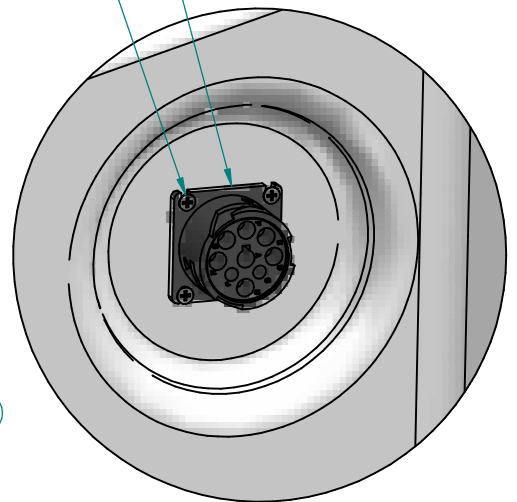
26 6 25



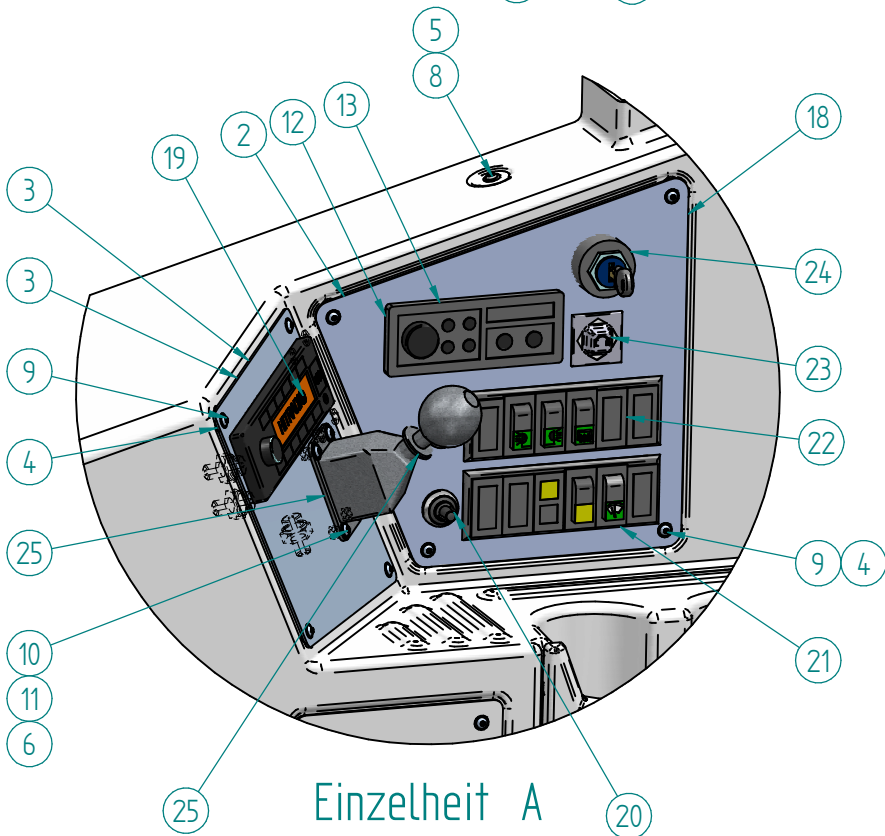
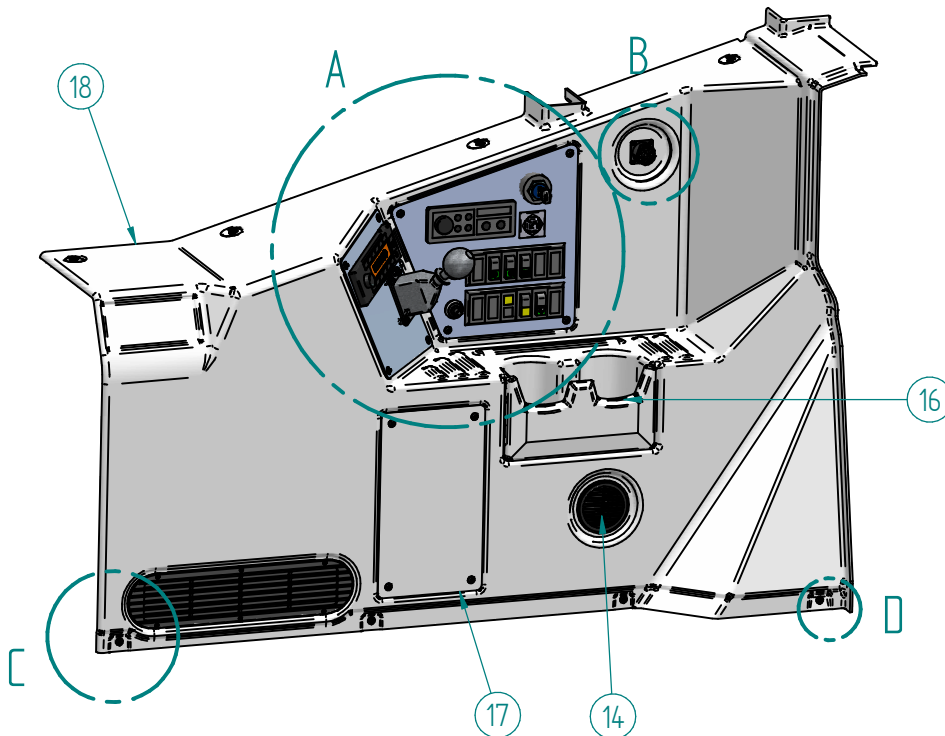
8

Einzelheit D

7 1



Einzelheit B



Einzelheit A

Baugruppe: Seitenverkleidung rechts Montage 3012

Artikelnummer: 09-015-0050-506



28.10.15

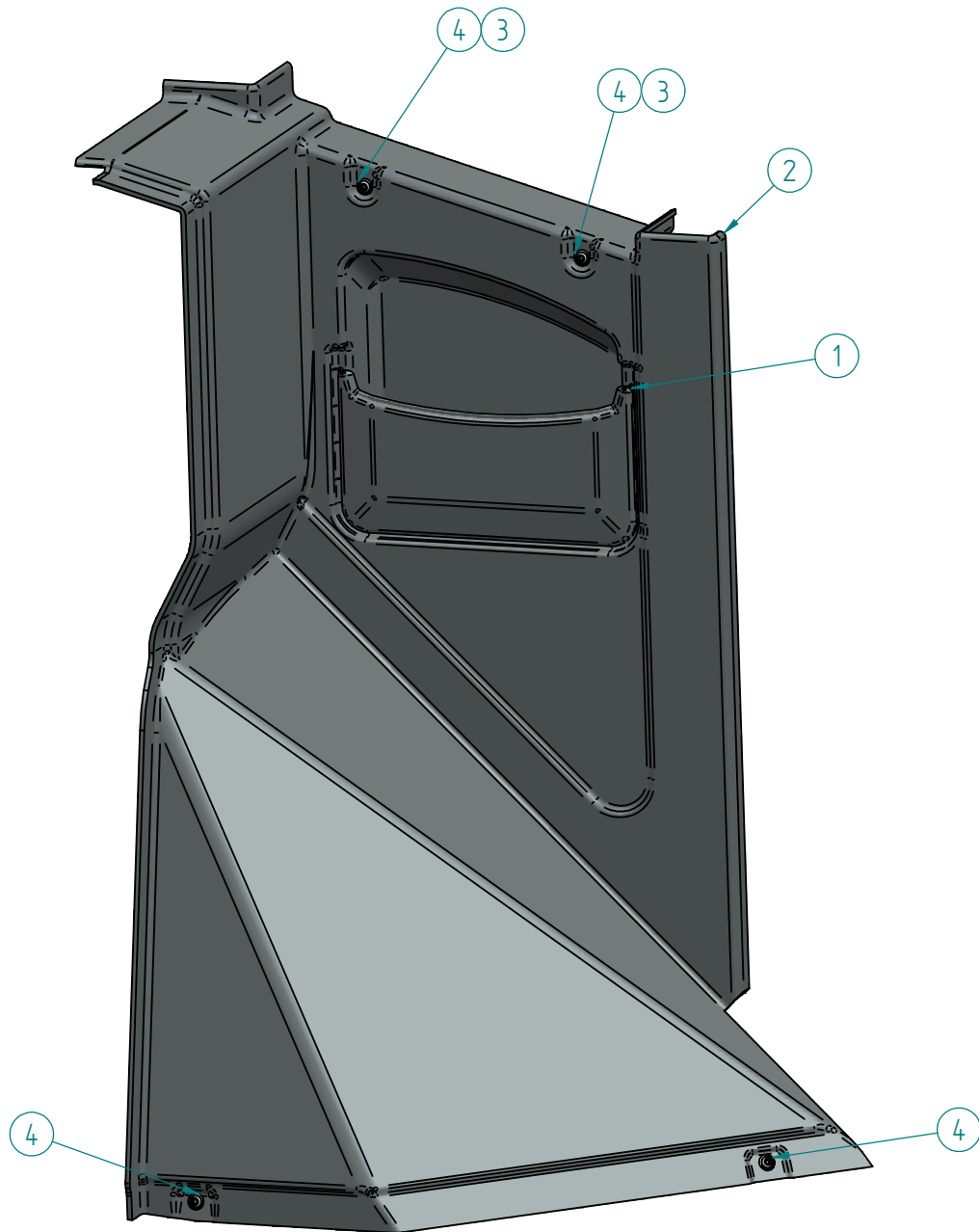
Pos	Menge	Benennung	Artikelmerkmal
1	1	80-058-0068-900_Diagnosestecker	
2		31-018-9680-503_Abdeckblech	-
3		31-018-9676-501_Abdeckblech 3012	
4	12	14-017-3135-900_Blechmutter	
5	7	14-017-1030-900_Käfigmutter	
6	4	14-016-0070-900_Sechskantmutter	
7	10	14-013-2341-900_Senkkopfblechschraube	
8	8	14-012-9995-900_Linsenschraube	
9	12	14-012-9911-900_Linsenkopfschraube-Innensechskant-mit-Bund	
10	4	14-012-2921-900_Linsenschraube m. Innensechskant & Flansch	
11		14-003-0130-900_Scheibe	
12	1	09-025-0402-900_Einschubrahmen_für_Bedienteil	
13		09-025-0401-900_Eletrisches Bedienteil Heizung	
14		09-025-0350-900_Ausblasdüse	
15		09-025-0310-900_Luftgitter	
16		09-015-0009-900_Abdeckung Flaschenhalter	
17		09-015-0008-900_Revisionsklappe Klimaanlage	
18		09-015-0007-901_Seitenverkleidung rechts	
19		07-020-0415-900_Radio 24V	-
20	2	07-009-0730-900_Potentiometer	
21	1	07-009-0730-501_Wippschalter-Leiste-6fach Montage	-
22		07-009-0720-501_Wippschalter-Leiste-6fach Montage	-
23		07-009-0390-900_Koordinatenschalter	
24		07-009-0190-900_Zünd-Glühschalter	
25		05-018-1810-900_Handbremsventil	
26	3	05-014-2701-900_Verschraubung	

Baugruppe: Seitenverkleidung links Montage

Artikelnummer: 09-015-0060-502



28.10.15



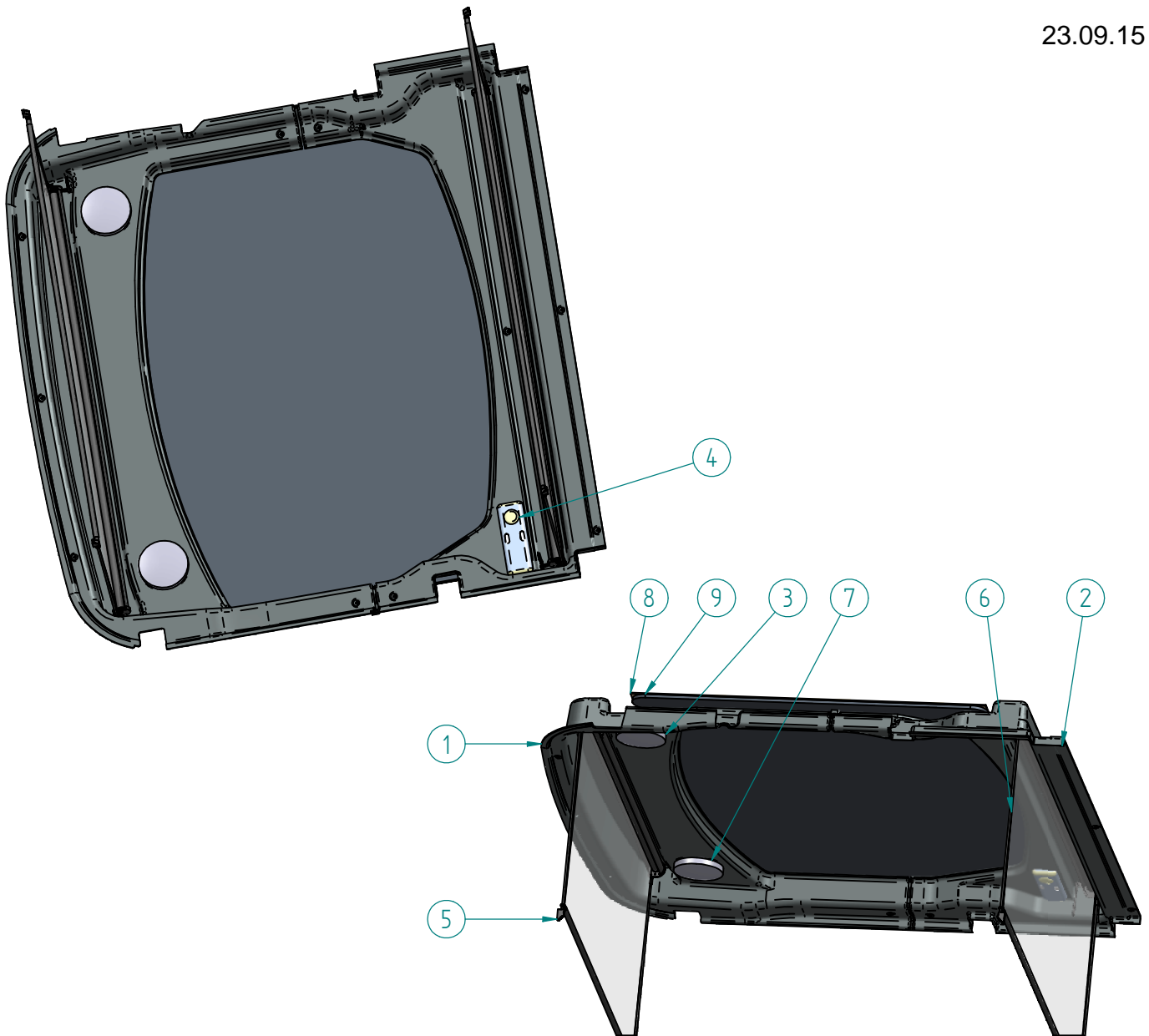
Pos	Menge	Benennung	Artikelmerkmal
1	1	09-015-0012-900_Abdeckung links	
2		09-015-0011-901_Seitenverkleidung links	
3	2	14-017-1020-900_Käfigmutter	
4	4	14-012-9995-900_Linsenschraube	

Baugruppe: Dachverkleidung innen Montage

Artikelnummer: 09-015-0100-502



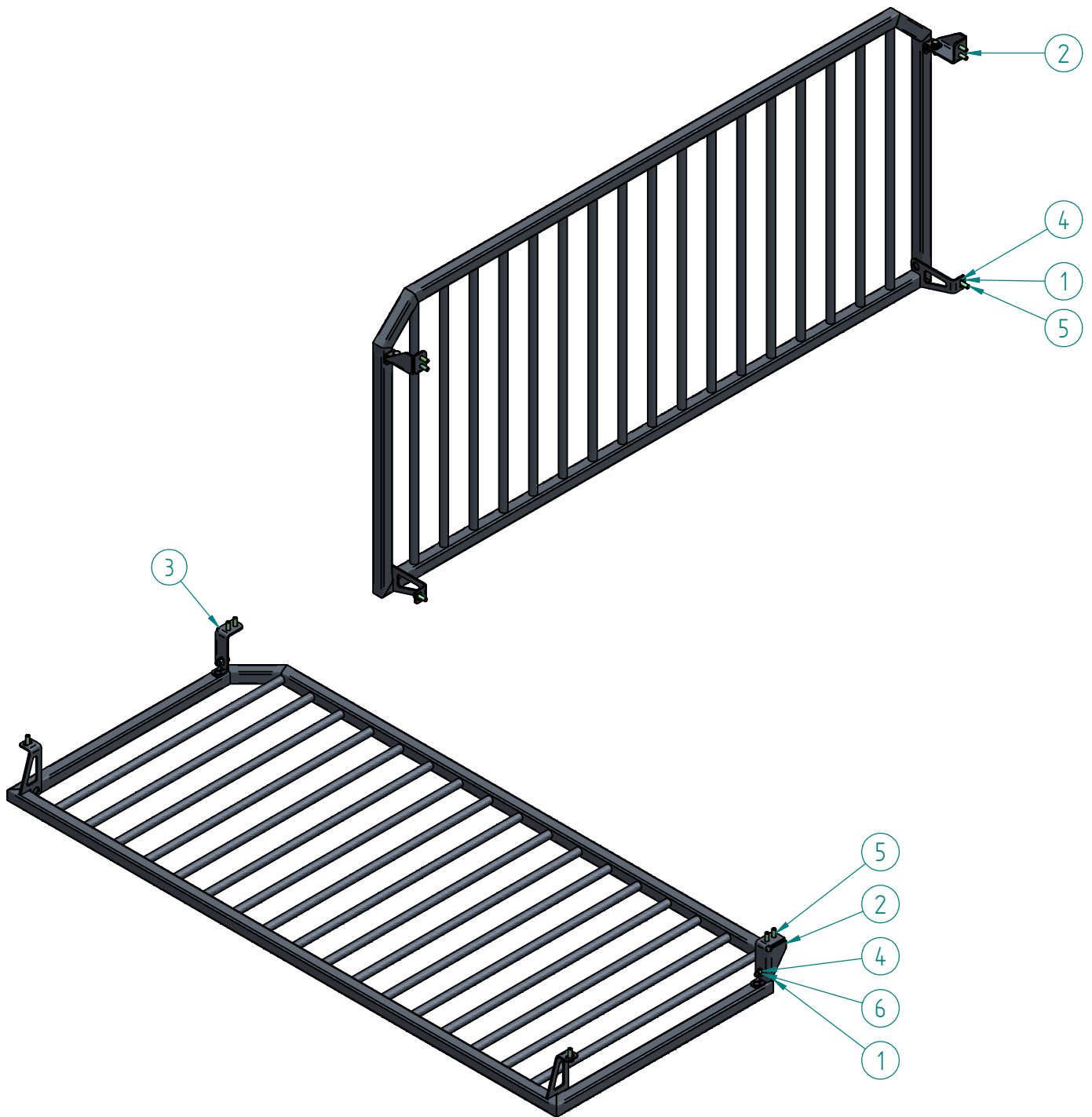
23.09.15



Pos	Menge	Benennung	Artikelmerkmal
1	1	09-015-0101-902_Dachhimmel vorne	
2		09-015-0102-901_Dachhimmel hinten	
3	2	07-020-0210-900_Lautsprecher	
4	1	07-005-1430-901_Innenraumleuchte	
5		09-003-3187-900_Sonnenrollo	
6		09-003-3186-900_Sonnenrollo	
7	8	14-012-9912-900_Blechschaube	
8	1	09-060-0080-900_Perforierte_Hartfaserplatte	
9		09-060-0060-900_Dachhimmel_Kabine_4010_3012	

Baugruppe: Heckscheibengitter-3012-Montage

Artikelnummer: 09-016-1320-501



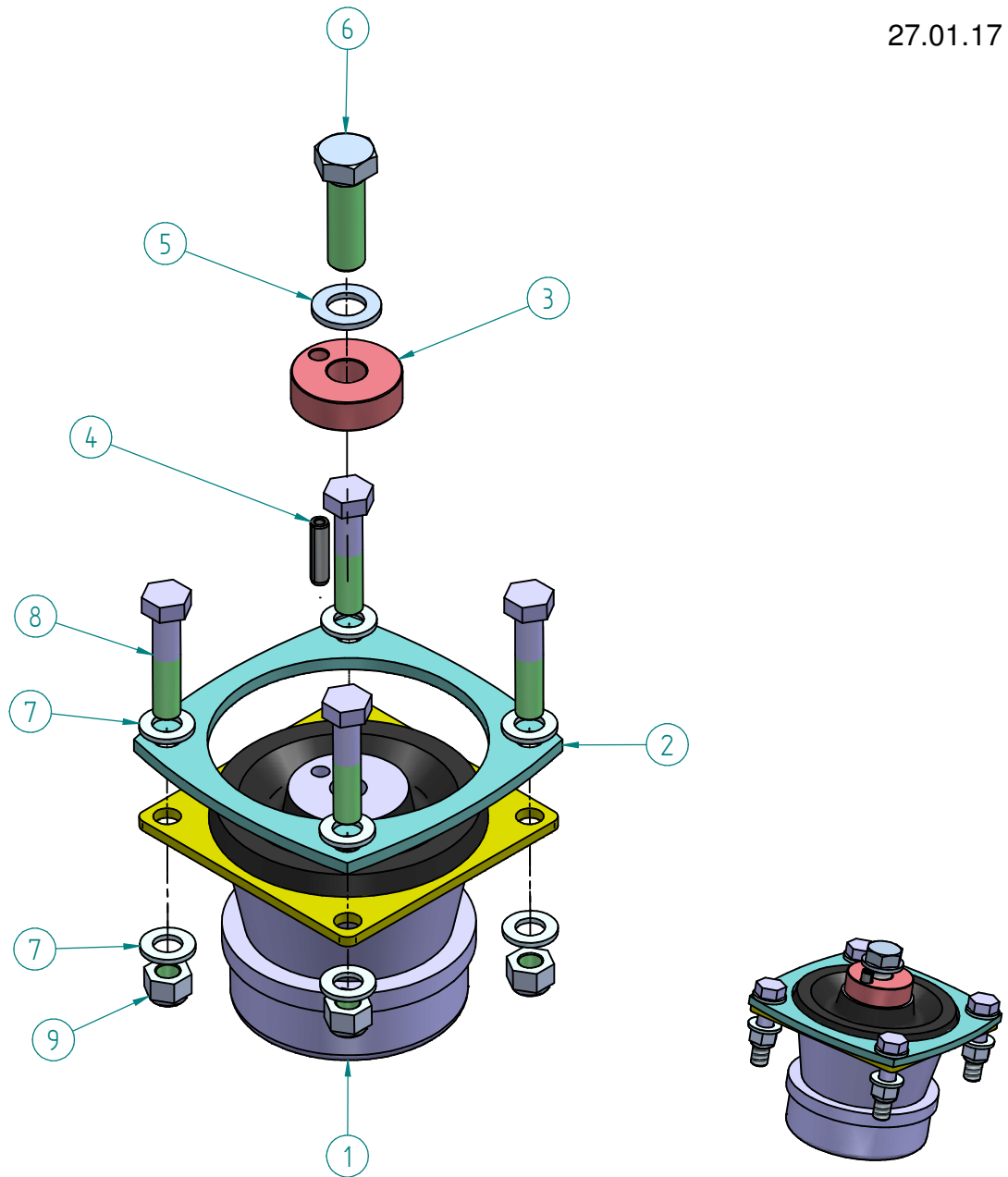
Pos	Menge	Benennung	Artikelmerkmal
1		20-006-3740-501_Heckscheibengitter-3012-ZSB	-
2	1	31-020-2860-500_Auflageblech-Links	-
3		31-020-2865-500_Auflageblech-Rechts	-
4	10	14-003-0140-900_Scheibe	
5	8	14-010-2690-900_Schraube	
6	2	14-016-1370-900_Mutter	

Baugruppe: Schwingmetall Montage

Artikelnummer: 11-011-4335-501



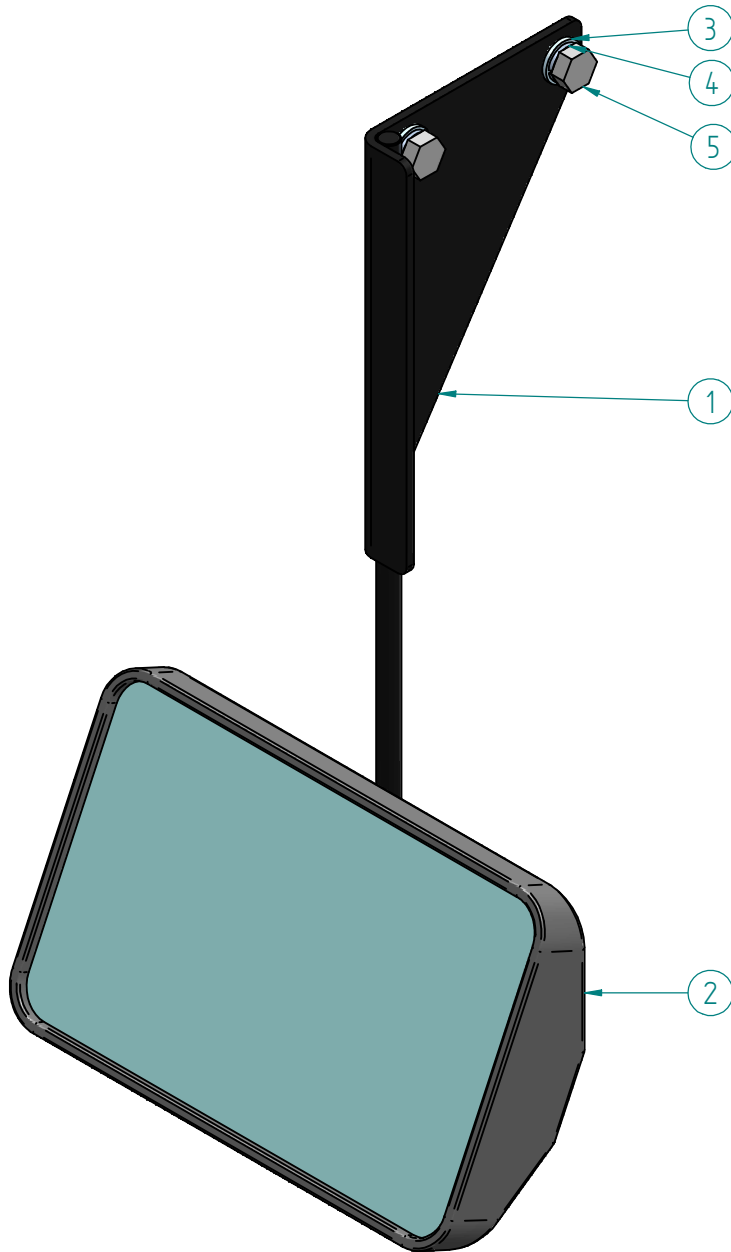
27.01.17



Pos	Menge	Benennung	Artikelmerkmal
1	1	11-011-4325-900_Schwingmetall	
2		31-018-7005-501_Sicherungsblech Flanschlager	-
3		32-005-6230-501_Distanzbuchse Flanschlager	-
4		14-019-1600-900_Zylinderstift	
5		14-003-0180-900_Scheibe	
6		14-010-2971-900_Schraube	
7	8	14-003-0160-900_Scheibe	
8	4	14-010-0489-900_Schraube	
9		14-016-1391-900_Mutter	

Baugruppe: Spiegelhalterung Montage (Optional)

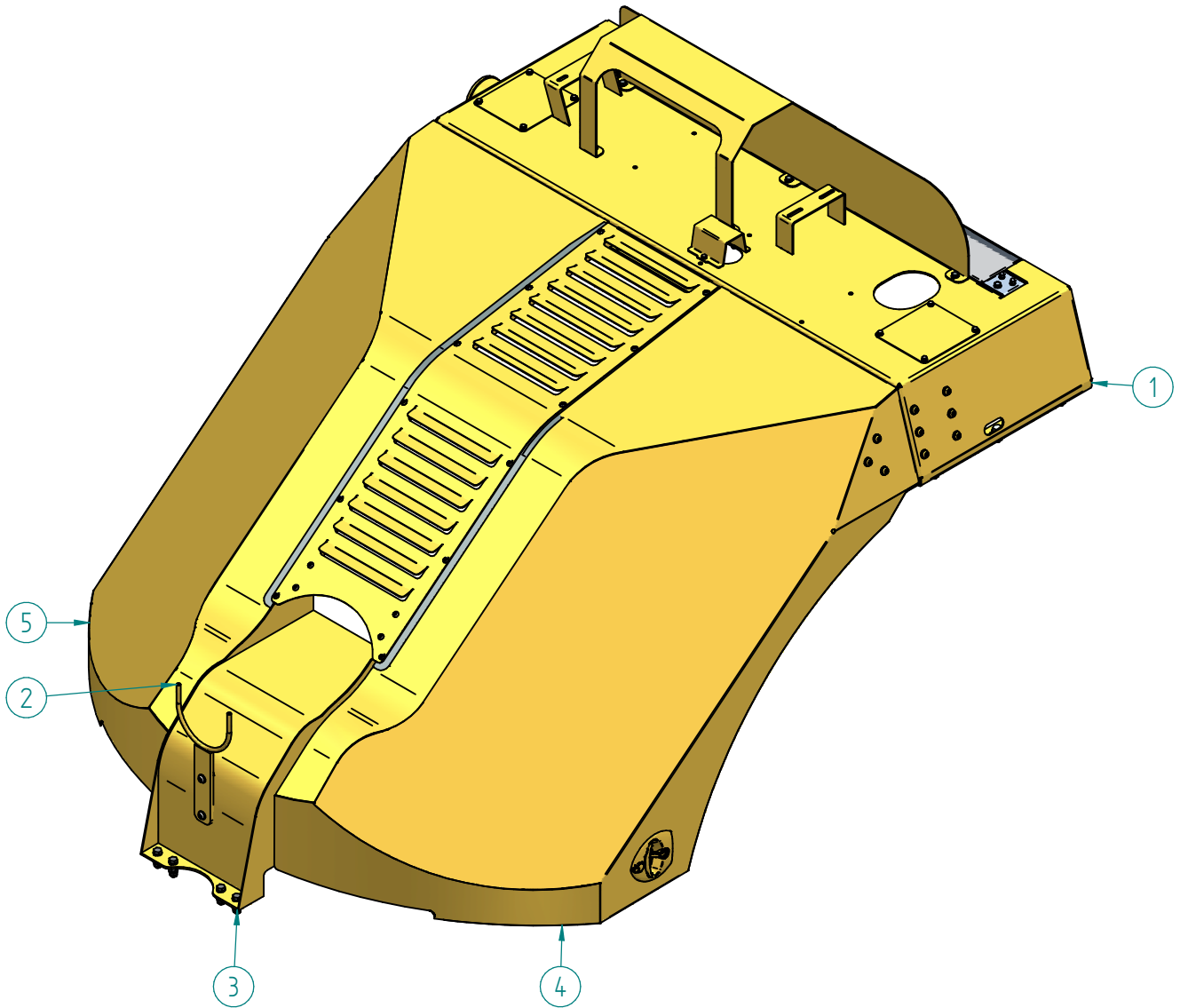
Artikelnummer: 09-040-0280-500



Pos	Menge	Benennung	Artikelmerkmal
1	1	20-006-3000-500_Spiegelhalterung ZSB	-
2		09-040-0056-900_Spiegelkopf	
3	2	14-003-0150-900_Scheibe	
4		14-004-4060-900_Federring	
5		14-010-2720-900_Schraube	

Baugruppe: Motorhaube-3012-Montage

Artikelnummer: 15-010-4070-503



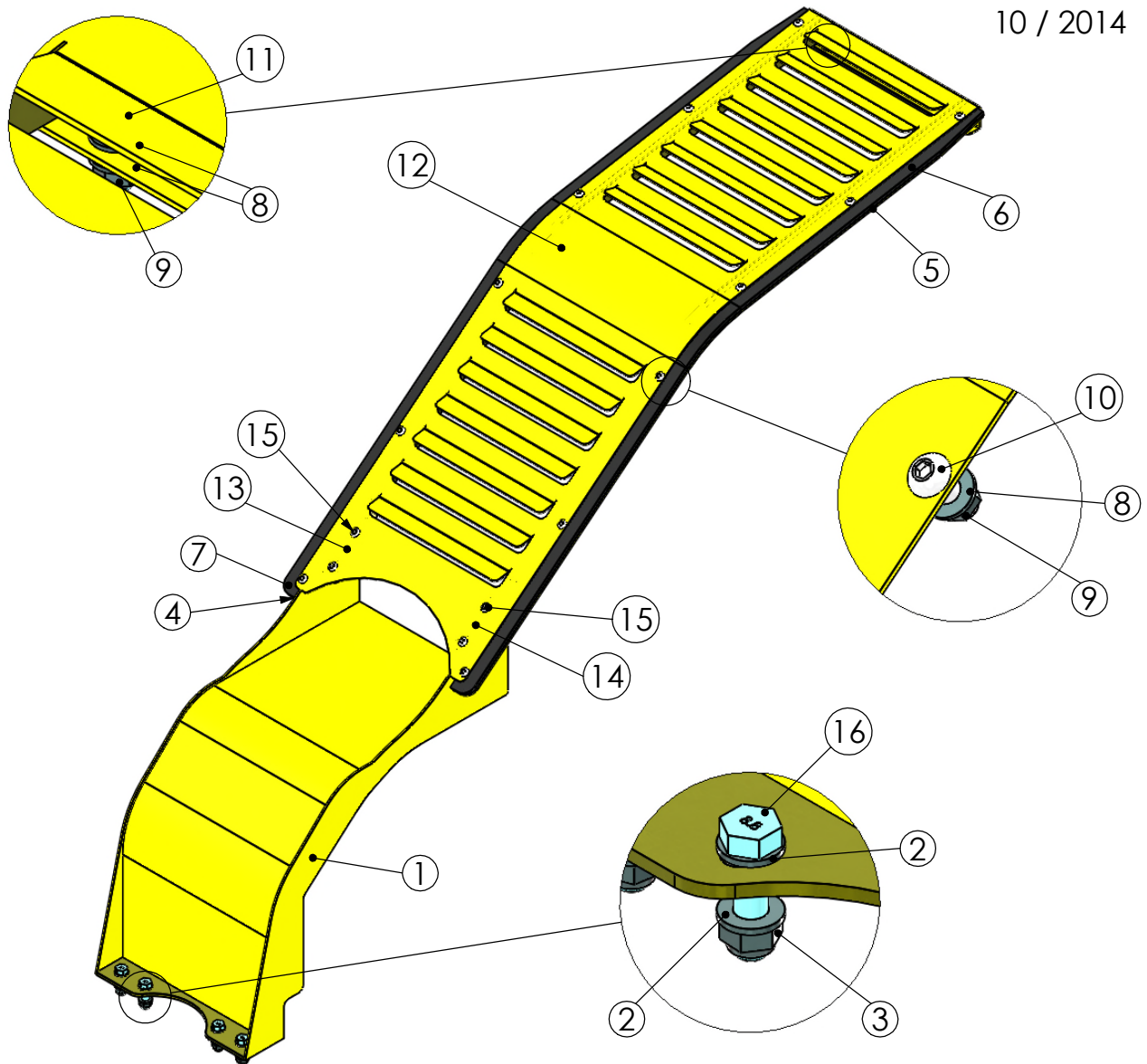
Pos	Menge	Benennung	Artikelmerkmal
1	1	15-010-4080-503_Haubenansatz-3012-Montage	-
2		09-004-8670-500_Schlauchstütze 3012-Montage	
3		15-010-2590-400_Abdeckung Haube Mittelstück Montage	-
4		15-010-2580-400_Flügelhaube rechts-3012-Plus Montage	
5		15-010-2570-400_Flügelhaube links-3012-Plus Montage	

Baugruppe : Abdeckung Haube Mittelstück Montage

Artikelnummer : 15-010-2590-400



10 / 2014



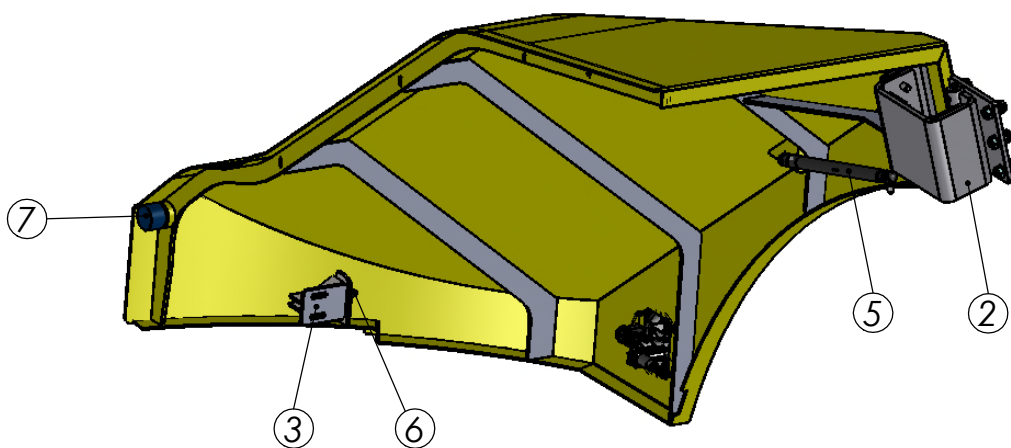
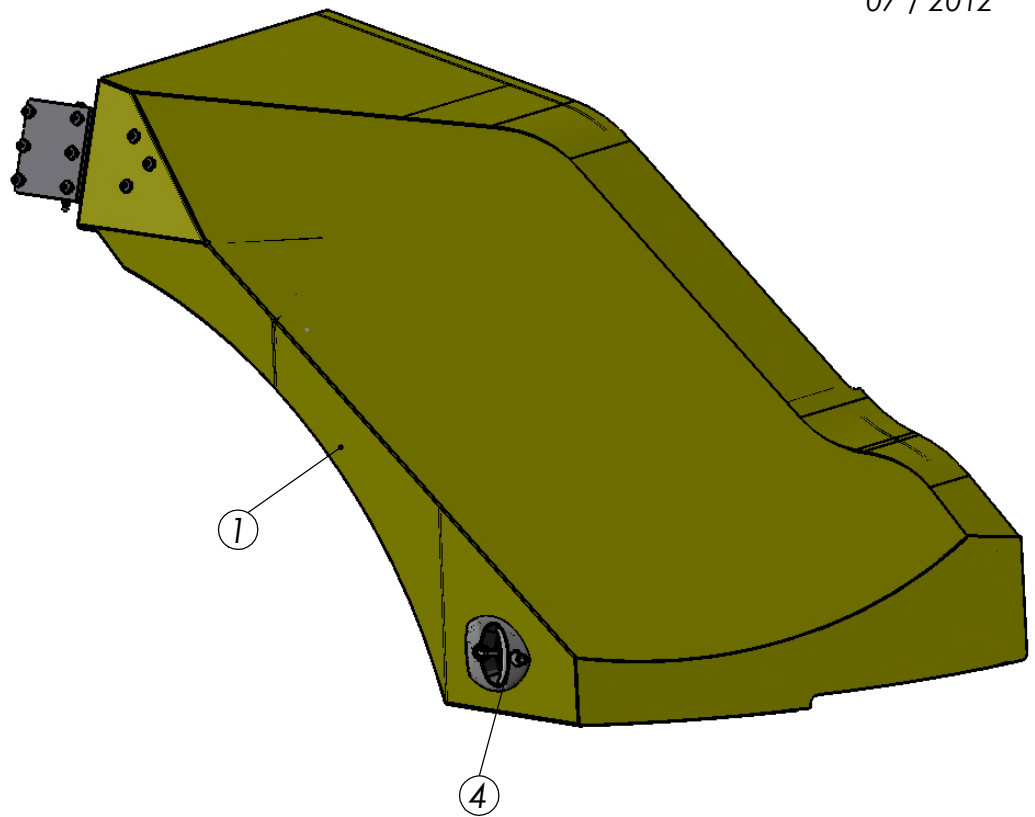
POS	MENGE	BENENNUNG
1	1	20-005-2540-304 Abdeckblech Haubenausschnitt 3012 ZSB
2	8	14-003-0150-900 Scheibe
3	4	14-016-1380-900 Sechskantmutter
4	1	31-017-5800-300 Klemmleiste
5	1	31-017-5805-300 Klemmleiste
6	1	50-001-0078-900 Gummimatte
7	1	50-001-0078-900 Gummimatte
8	28	14-003-0140-900 Scheibe
9	22	14-016-1370-900 Sechskantmutter
10	12	14-012-2790-900 Linsenschraube mit Innensechskant
11	2	14-010-2680-900 Sechskantschraube
12	1	20-005-2545-301 Abdeckblech Haubenausschnitt 3012 ZSB
13	1	31-017-9420-300 Anschraubwinkel
14	1	31-017-9425-300 Anschraubwinkel
15	8	14-012-2789-900 Linsenschraube mit Innensechskant
16	4	14-010-0260-900 Sechskantschraube

Baugruppe : Flügelhaube Montage links

Artikelnummer : 15-010-2570-400



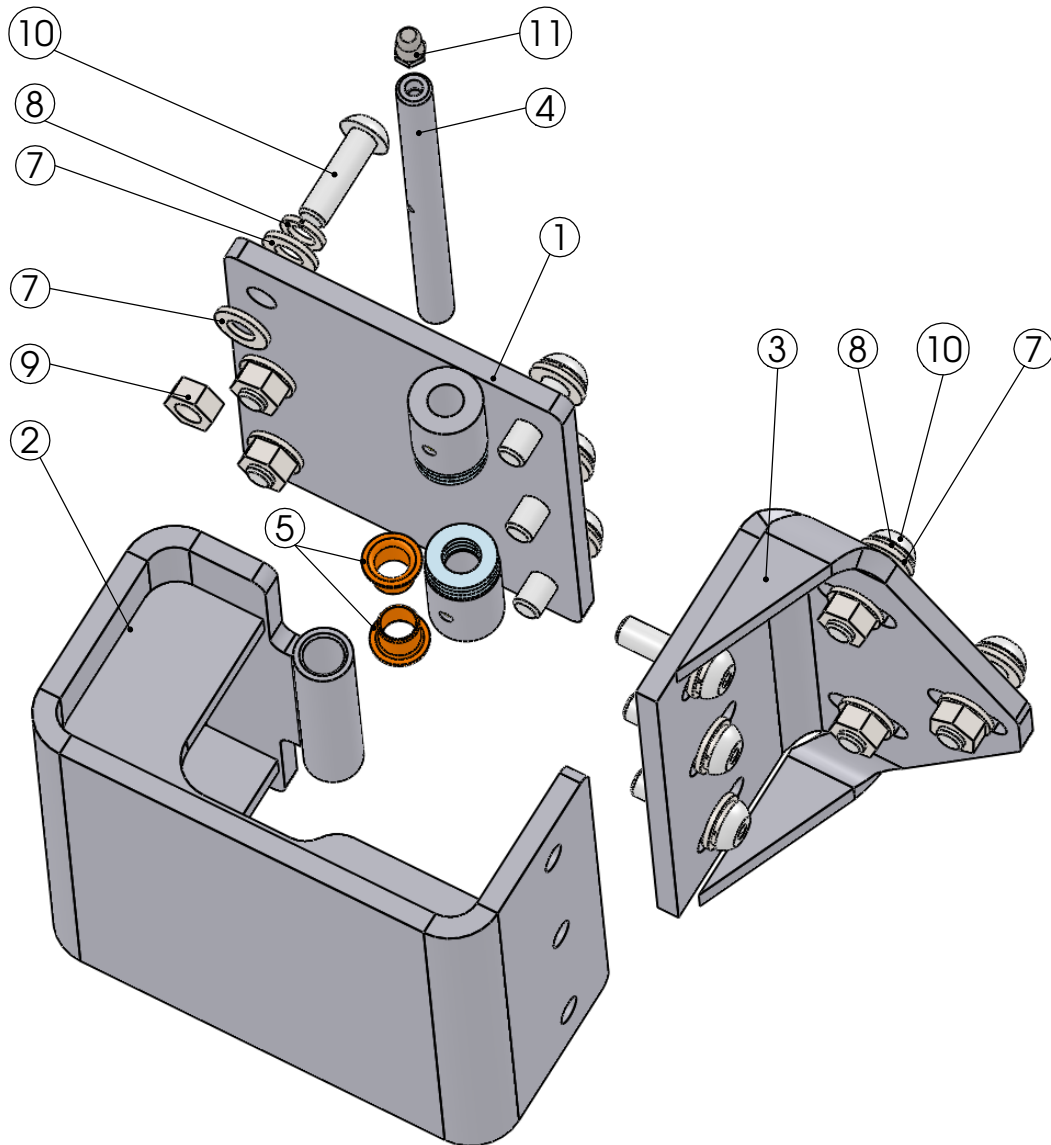
07 / 2012



POS	MENGE	BENENNUNG
1	1	20-005-2520-303_Flügelhaube-links-3012-Plus-ZSB
2	1	14-001-0610-401_Verschwindschanier-Montage
3	1	20-005-1410-300_Führungsschiene
4	1	14-002-0750-900_Vector T-Griff mit Kompressionsfunktion
5	1	25-008-0170-900_Gasdruckfeder
6	1	32-005-1316-400 Gewindebolzen
7	1	11-011-0008-900_Puffer

Baugruppe : Verschwindshanier Montage

Artikelnummer : 14-001-0610-401



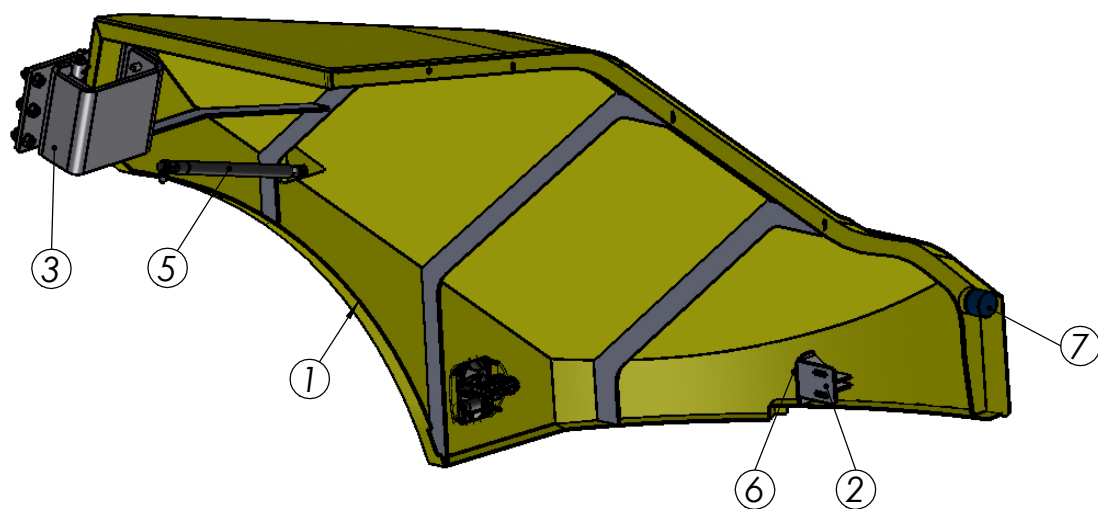
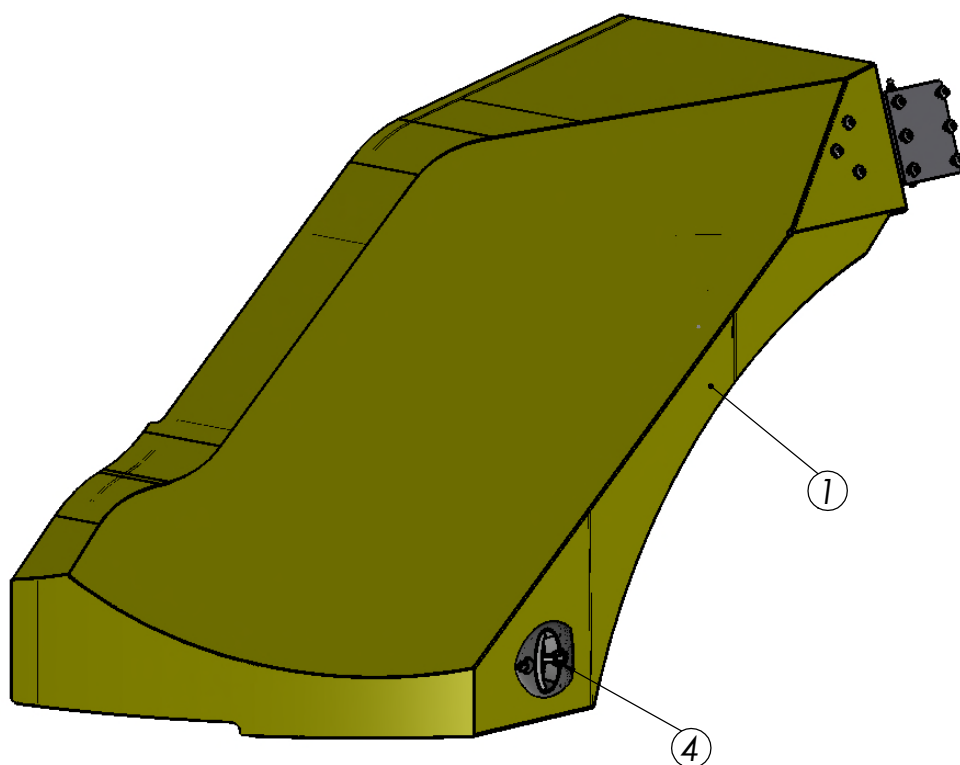
POS	MENGE	BENENNUNG
1	1	20-004-6205-300 Lasche Verschwindshanier
2	1	20-004-6200-301 Verschwindshanier
3	1	31-014-6290-301_Halterung
4	1	32-005-2010-300 Stabstahl
5	2	11-004-0880-900 Bundbuchse
6	2	14-012-0490-900 Gewindestift
7	18	14-003-0150-900 Scheibe
8	12	14-004-4060-900_Federring
9	6	14-016-0090-900 Sechskantmutter
10	12	14-012-2822-900 Linsenschraube mit Innensechskant
11	1	14-015-0020-900 Fettnippel
12	6	14-003-0160-900_Scheibe

Baugruppe : Flügelhaube Montage rechts

Artikelnummer : 15-010-2580-400



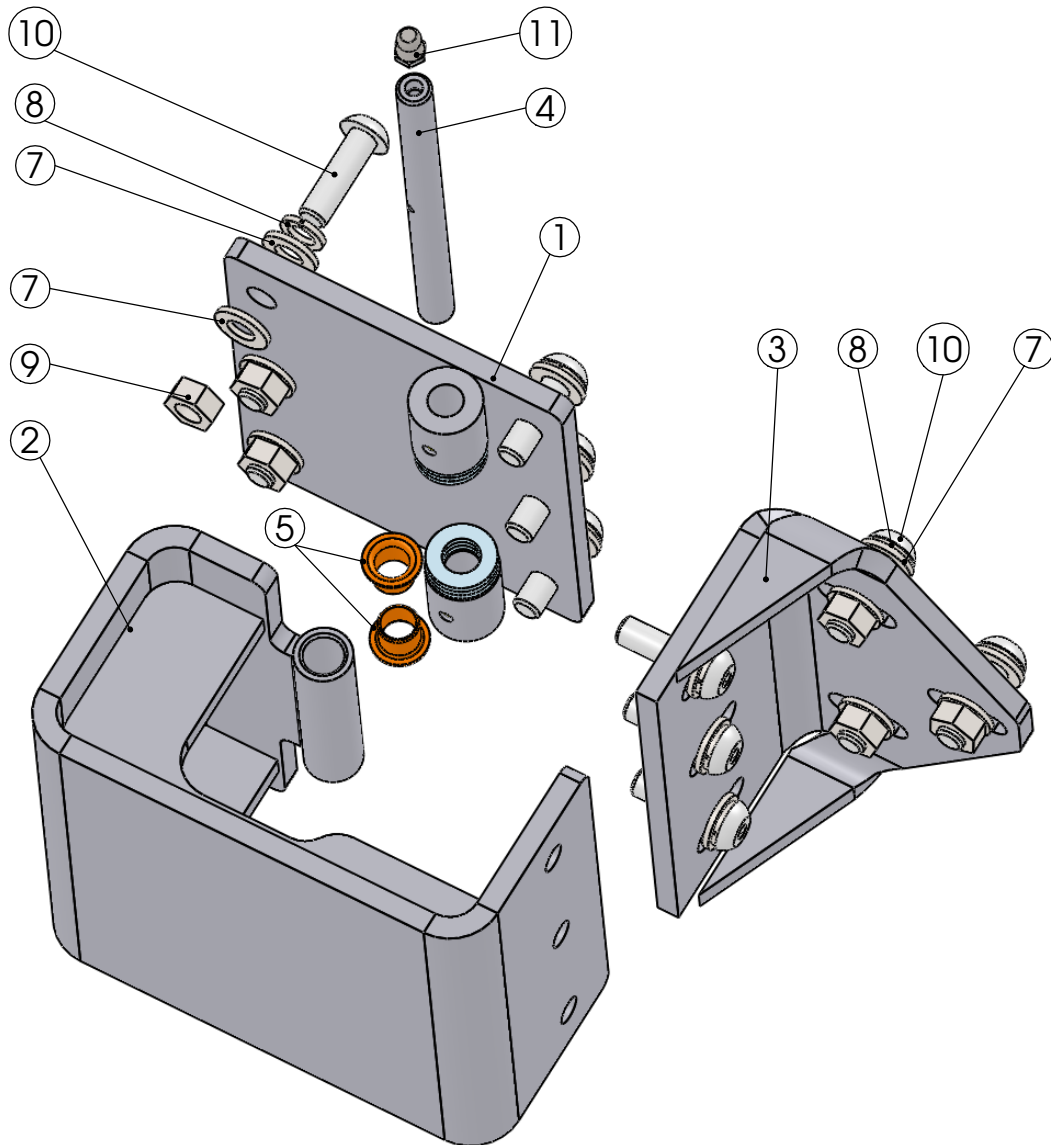
07 / 2012



POS	MENGE	BENENNUNG
1	1	20-005-2510-303_Flügelhaube-rechts-3012-Plus-ZSB
2	1	20-005-1410-300_ Führungsschiene
3	1	14-001-0610-401_ Verschwindshanier-Montage
4	1	14-002-0750-900_Vector T-Griff mit Kompressionsfunktion
5	1	25-008-0170-900_Gasdruckfeder
6	1	32-005-1316-400 Gewindebolzen
7	1	11-011-0008-900_Puffer

Baugruppe : Verschwindshanier Montage

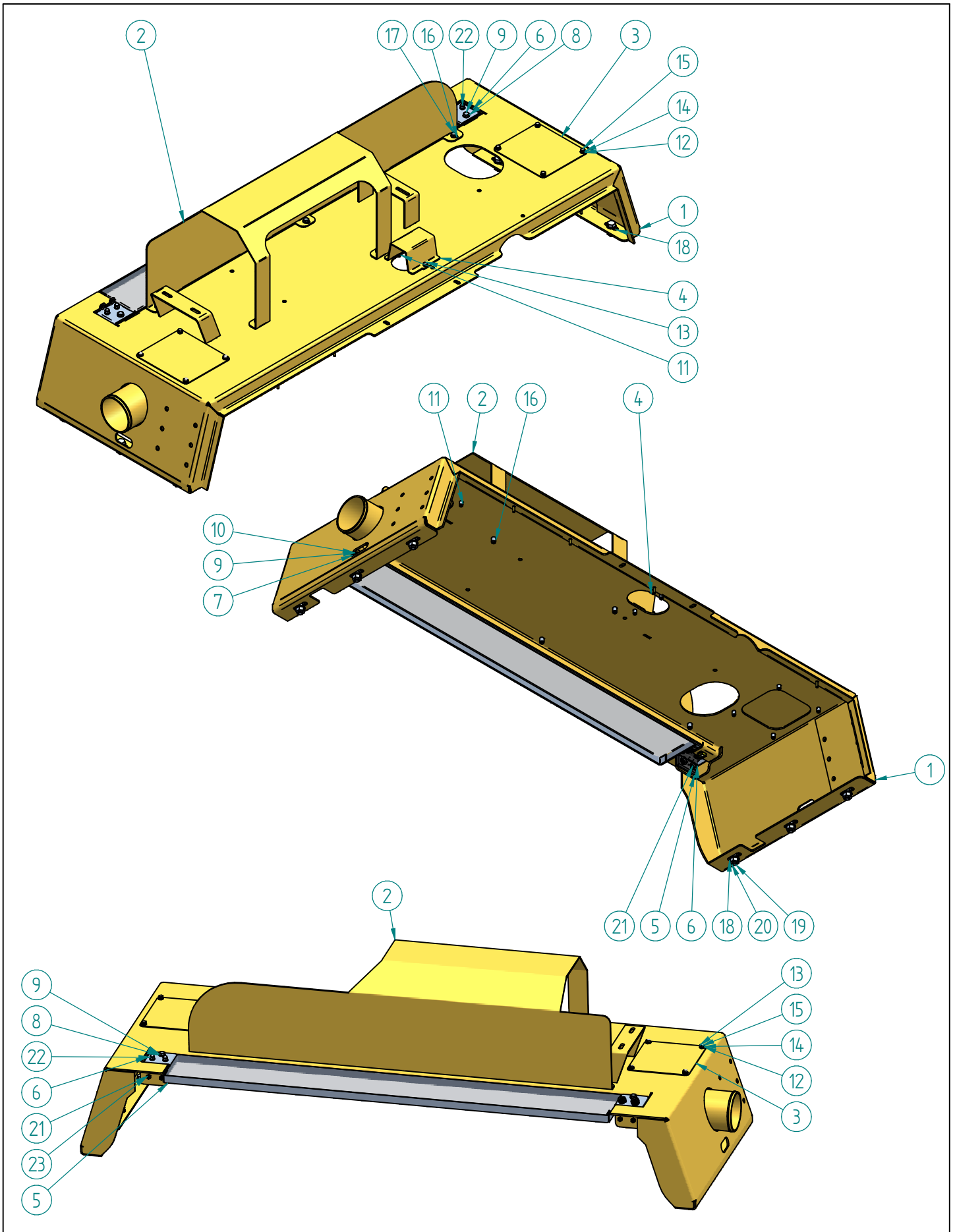
Artikelnummer : 14-001-0610-401



POS	MENGE	BENENNUNG
1	1	20-004-6205-300 Lasche Verschwindshanier
2	1	20-004-6200-301 Verschwindshanier
3	1	31-014-6290-301_Halterung
4	1	32-005-2010-300 Stabstahl
5	2	11-004-0880-900 Bundbuchse
6	2	14-012-0490-900 Gewindestift
7	18	14-003-0150-900 Scheibe
8	12	14-004-4060-900_Federring
9	6	14-016-0090-900 Sechskantmutter
10	12	14-012-2822-900 Linsenschraube mit Innensechskant
11	1	14-015-0020-900 Fettnippel
12	6	14-003-0160-900_Scheibe

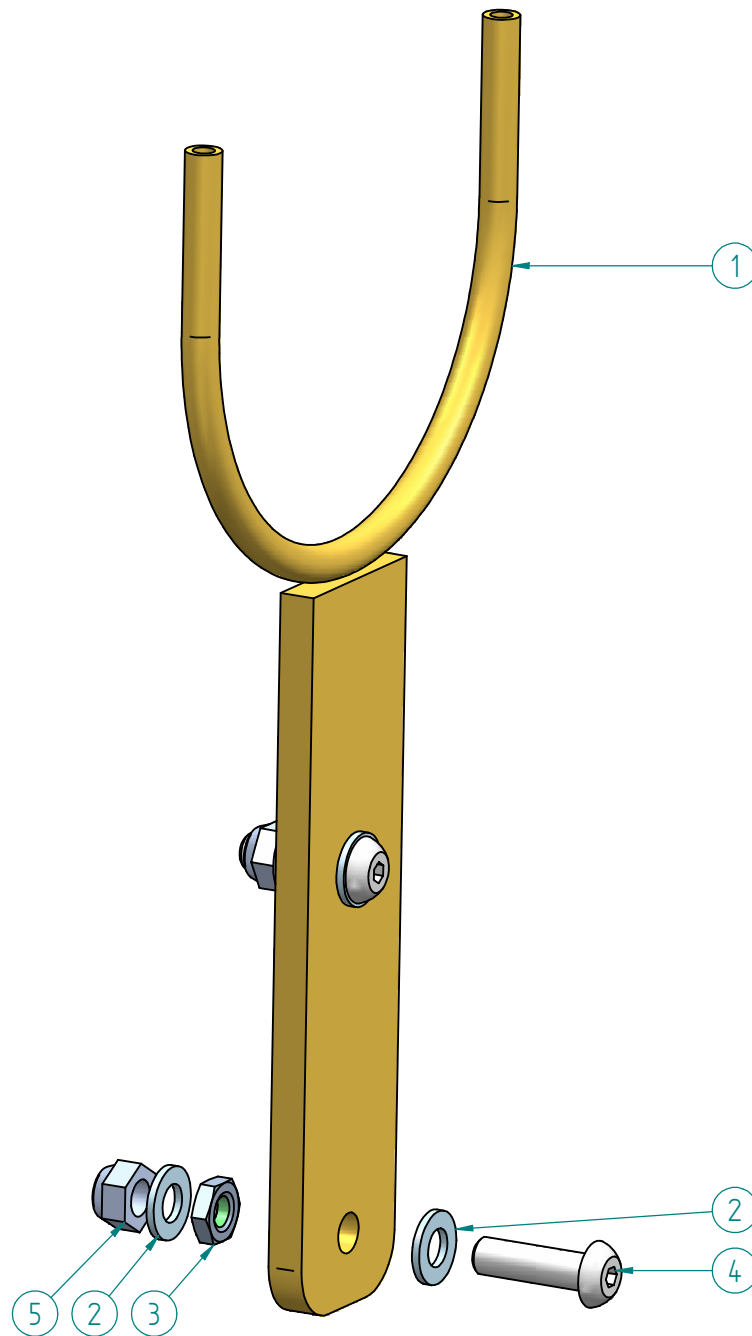
Baugruppe: Haubenansatz-3012-Montage

Artikelnummer: 15-010-4080-503



Baugruppe: Schlauchstütze 3012-Montage

Artikelnummer: 09-004-8670-500



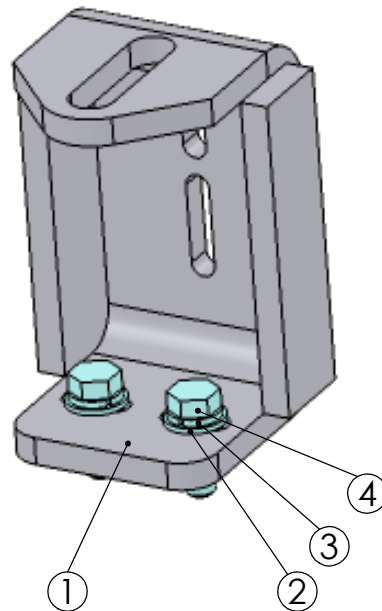
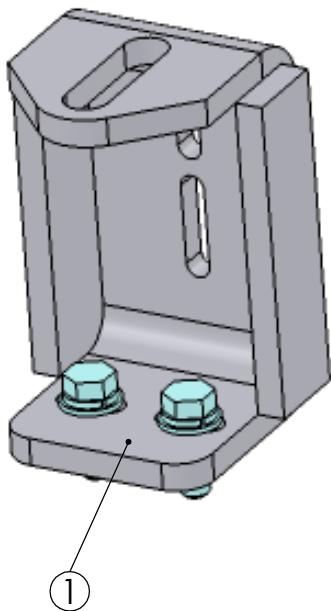
Pos	Menge	Benennung	Artikelmerkmal
1	1	20-006-2250-501_Schlauchstütze 3012-ZSB	-
2	4	14-003-0150-900_Scheibe	
3	2	14-016-0795-900_Sechskantmutter	
4		14-012-2822-900_Linsenschraube mit Innensechskant	
5		14-016-1380-900_Sechskantmutter	

Baugruppe : Halterung-Haube

Artikelnummer : 09-004-1120-400



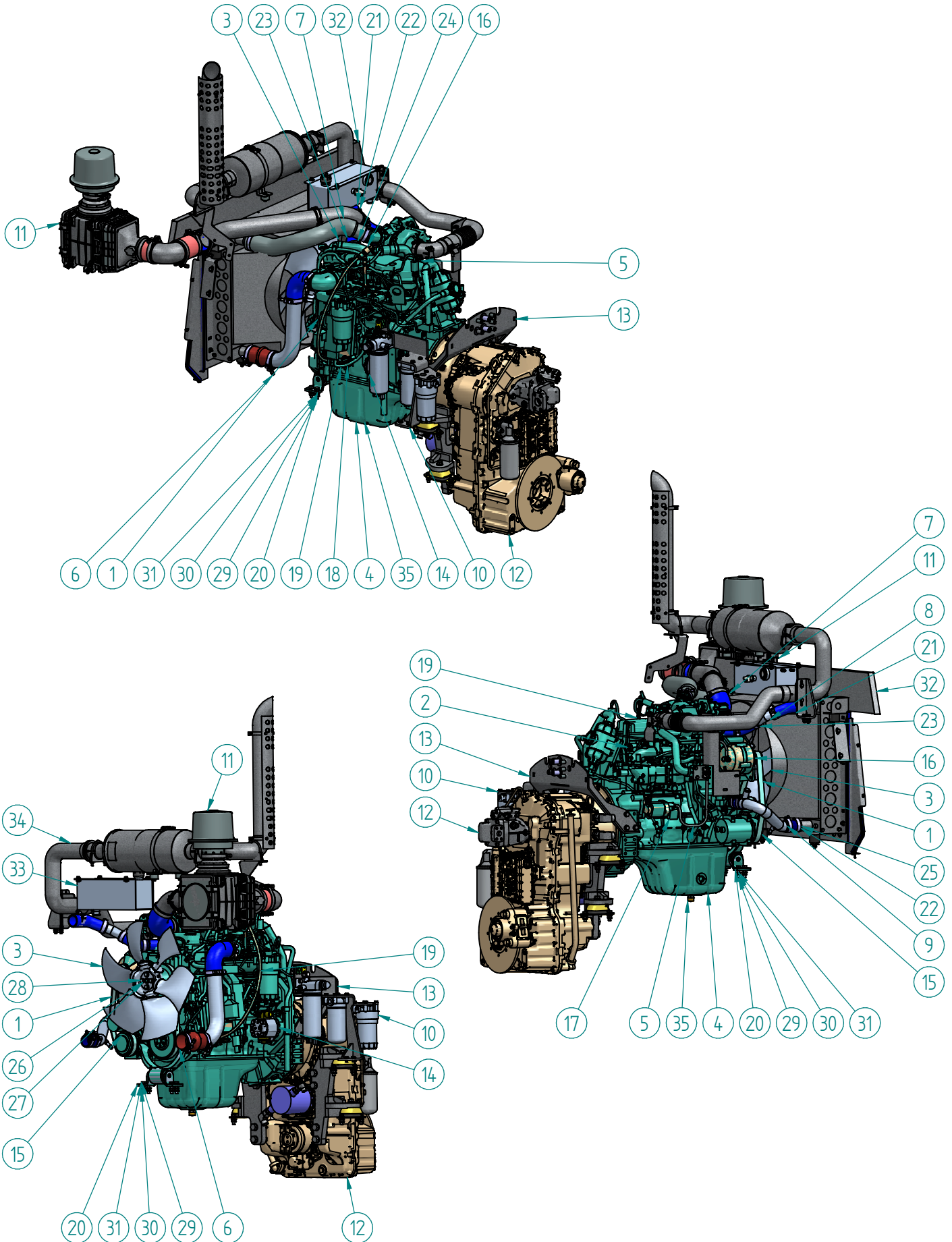
11/2015



Pos.	Stk	Benennung
1	2	20-004-6470-400_Halterung-Haube
2	4	14-003-0140-900_Scheibe
3	4	14-004-4050-900_Federring
4	4	14-010-2690-900_Sechskantschraube

Baugruppe: Motor Cummins QSB 4,5 Montage

Artikelnummer: 16-050-0480-502



Baugruppe: Motor Cummins QSB 4,5 Montage

Artikelnummer: 16-050-0480-502



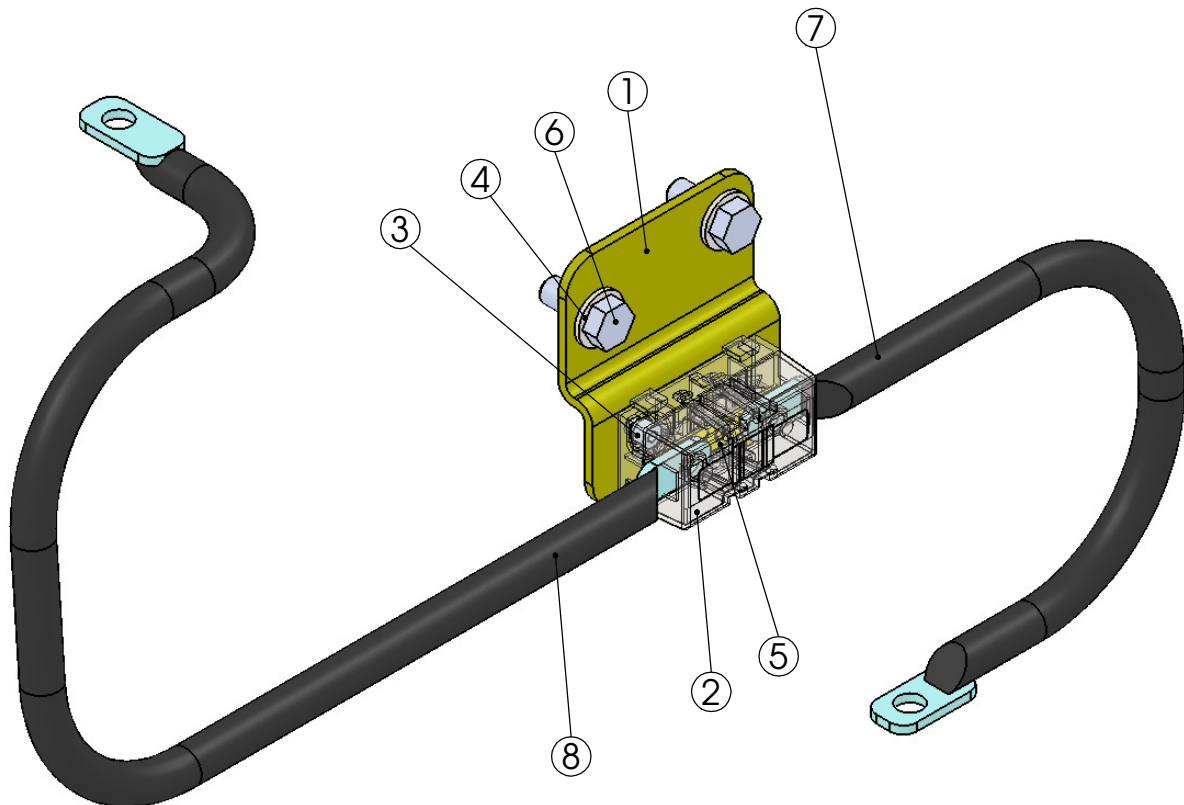
Pos	Menge	Benennung	Artikelmerkmal
1	1	16-050-0420-900_Keilriemen	
2		05-014-8861-400_Verschlussschraube	
3		09-009-0180-900_Lüfterrad	
4		16-050-0105-900_Motor Cummins QSB 4,5	-
5		07-030-0050-400_Sicherungen-Montage	-
6		09-006-1660-400_Ladeluftleitung Montage	-
7		09-006-1650-400_Ladeluftleitung Montage	-
8		09-006-1790-300_Verbinder-D45 abgeschrägt	-
9		09-006-1800-303_Kühlerrohr-unten	-
10		09-004-8460-502_Halteplatte Filter Montage	-
11		09-027-0060-501_Luftfilter 3012 Montage	
12		05-030-0700-502_Ergopowergetriebe Montage	-
13		05-040-1070-402_Halterung Hydraulikverschraubungen Montage	-
14		05-030-0680-400_Zahnradpumpe Montage	-
15		16-050-0429-900_Klimakompressor	
16		16-050-0428-900_Lichtmaschine	
17		16-050-0427-900_Anlasser	
18		16-050-0423-900_Steuergerät	
19		16-050-0422-900_Peilstab	
20		16-050-0421-900_Motorlagerung	
21		09-021-1830-900_Silikonschlauchbogenreduzierung	
22	6	14-007-0442-900_Gelenkbolzenschelle	
23	1	09-021-1820-900_Silikonschlauchbogen	
24	2	14-007-0441-900_Gelenkbolzenschelle	
25		09-021-0562-400_Kühlwasserschlauch-di50	-
26	4	14-003-0150-900_Scheibe	
27		14-004-4060-900_Federring	
28		14-010-0330-900_Sechskantschraube	

Baugruppe : Sicherung-Montage

Artikelnummer : 07-030-0050-400



11 / 2014



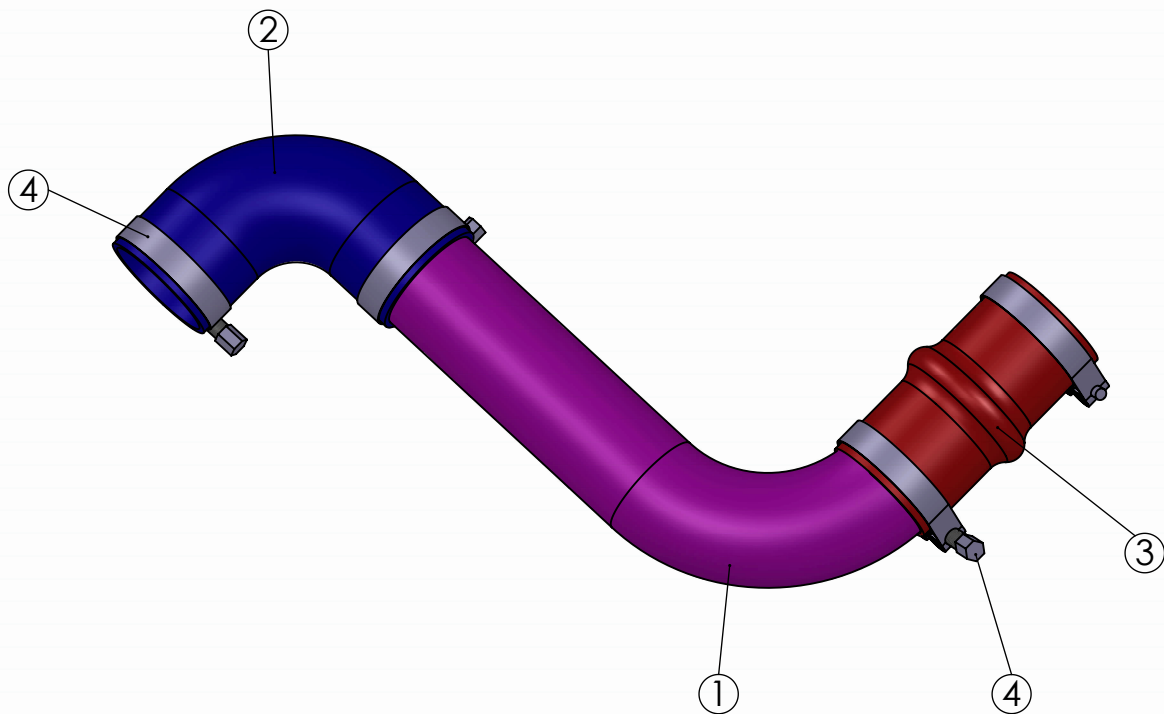
POS	MENGE	BENENNUNG
1	1	31-010-9340-400 Halter-Sicherung
2	1	07-003-0500-900_Sicherungshalter
3	2	14-012-1181-900_Zylinderschraube
4	2	14-003-0140-900 Scheibe
5	1	07-002-0308-900_Sicherungsstreifen
6	2	14-010-2680-900 Sechskantschraube
7	1	07-002-1100-900_Kabel-3012C-Sicherung -Lichtmaschine
8	1	07-002-1110-900_Kabel-3012C-Sicherung -Anlasser

Baugruppe : Ladeluftleitung Montage

Artikelnummer : 09-006-1660-400



11 / 2013



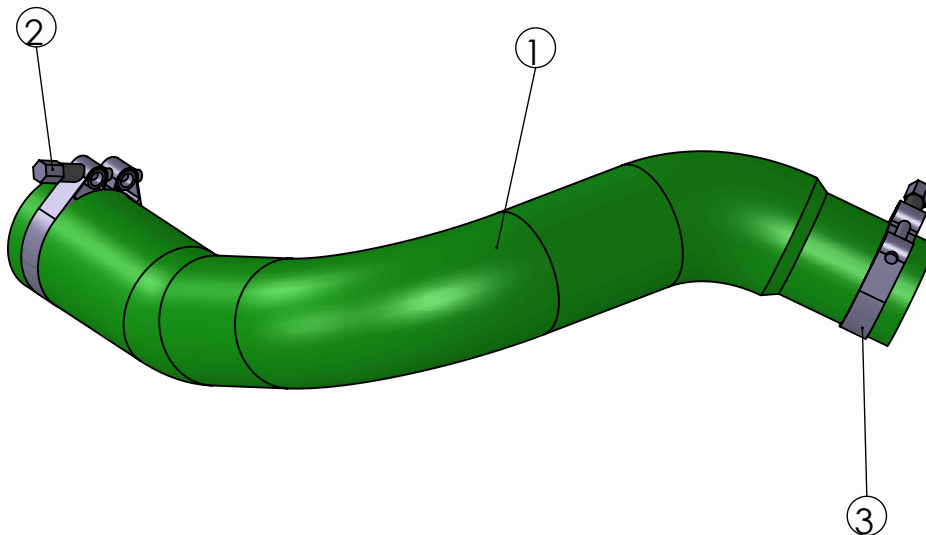
POS	MENGE	BENENNUNG
1	1	34-004-9160-900_Ladeluftleitung
2	1	09-021-1670-900_Silikonschlauchbogen
3	1	16-050-0161-900_Ladelufteinlass Verbindungsmuffe
4	4	14-007-1460-900_T-Bolt Schelle 7

Baugruppe : Ladeluftleitung Montage

Artikelnummer : 09-006-1650-400



11 / 2013



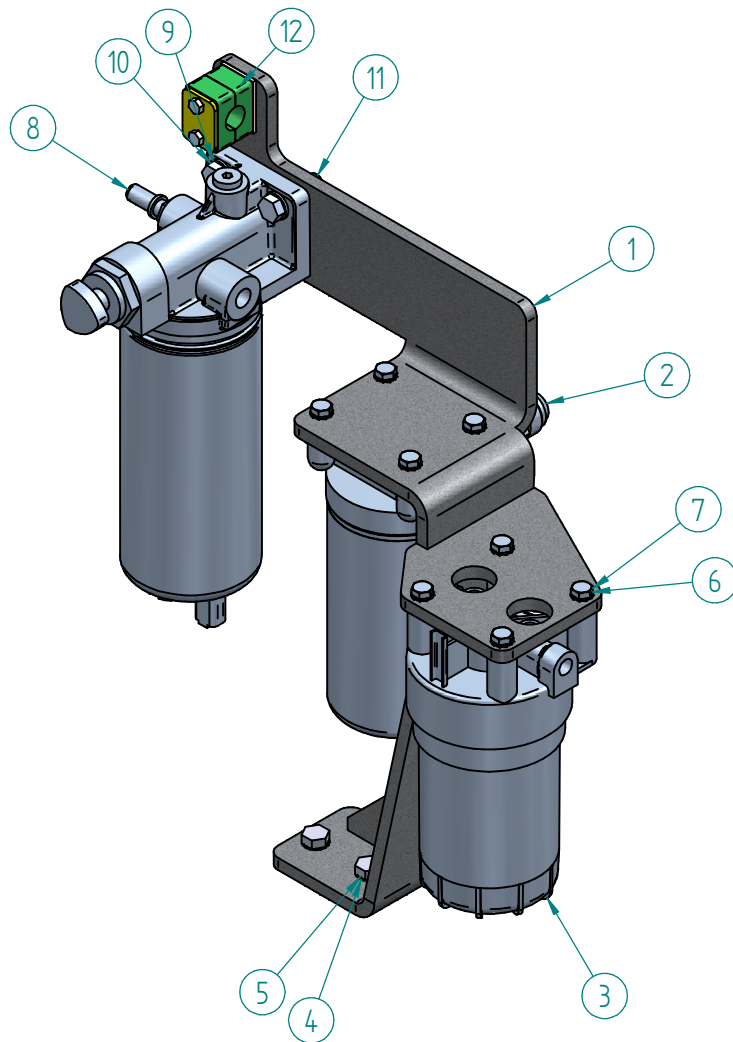
POS	MENGE	BENENNUNG
1	1	09-021-1800-900_Formschlauch Ladeluft
2	1	14-007-1460-900_T-Bolt Schelle
3	1	14-007-1520-900_T-Bolt Schelle

Baugruppe: Halteplatte Filter Montage

Artikelnummer: 09-004-8460-502



09.03.17



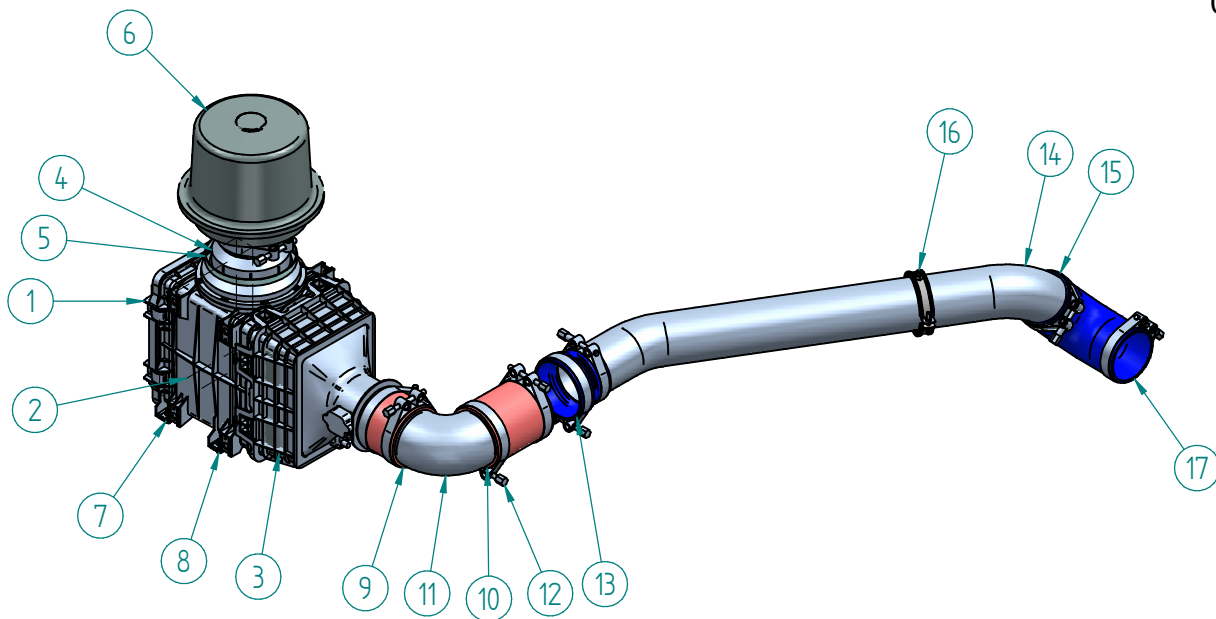
Pos	Menge	Benennung	Artikelmerkmal
1	1	20-005-9890-503_Anschraubplatte Filter ZSB	-
2		16-050-0426-900_Ölfilter	
3		16-050-0424-900_Dieselfilter	
4	2	14-003-0011-900_Fächerscheibe	
5		14-010-2730-900_Schexkantschraube	
6	8	14-003-8240-900_Fächerscheibe	
7		14-010-2690-900_Schexkantschraube	
8	1	16-050-0425-900_Dieselvorfiler	
9	4	14-003-0150-900_Scheibe	
10	2	14-010-0260-900_Schexkantschraube	
11		14-016-1380-900_Schexkantmutter	
12	1	14-007-0275-900_Hydraulikschelle	

Baugruppe: Luffilter 3012 Montage

Artikelnummer: 09-027-0060-501



09.03.17



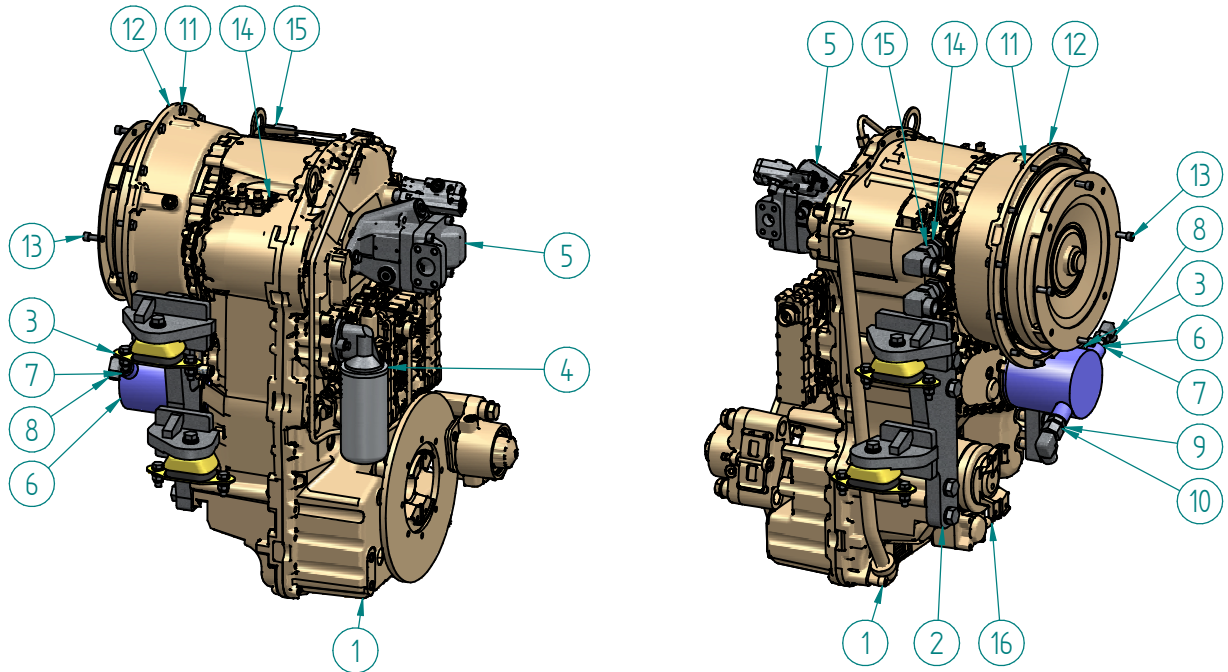
Pos	Menge	Benennung	Artikelmerkmal
1	1	16-050-0050-900_Luffilter	
2		16-050-0056-900_Sicherheitselement-für-Luffilter	
3		16-050-0055-900_Filterelement-für-Luffilter	
4		34-005-1355-400_Verbinder-Luffilter-Vorfilter	-
5		14-007-0045-900_Schlauchklemme	
6		09-027-0070-900_Turbo-Vorfilter	
7	4	14-003-0130-900_Scheibe	
8		14-010-2580-900_Sechskantschraube	
9	1	09-021-1280-900_Ladeluftschlauch di=100	
10		09-021-1280-900_Ladeluftschlauch di=100	
11		34-004-2976-900_90-Grad-Krümmen	
12	6	14-007-1470-900_T-Bolt Schelle	
13	1	09-021-1710-900_Silikonschlauch Reduzierstück	
14		34-004-9180-900_Luffilterleitung als Rohr gebogen (Dumper 3012)	-
15	3	14-007-1500-900_T-Bolt Schelle	
16	1	14-007-1750-900_Rohrschelle	
17		09-021-1700-900_Silikonschlauchbogen-90Grad	

Baugruppe: Ergopowergetriebe Montage

Artikelnummer: 05-030-0700-502



28.03.17



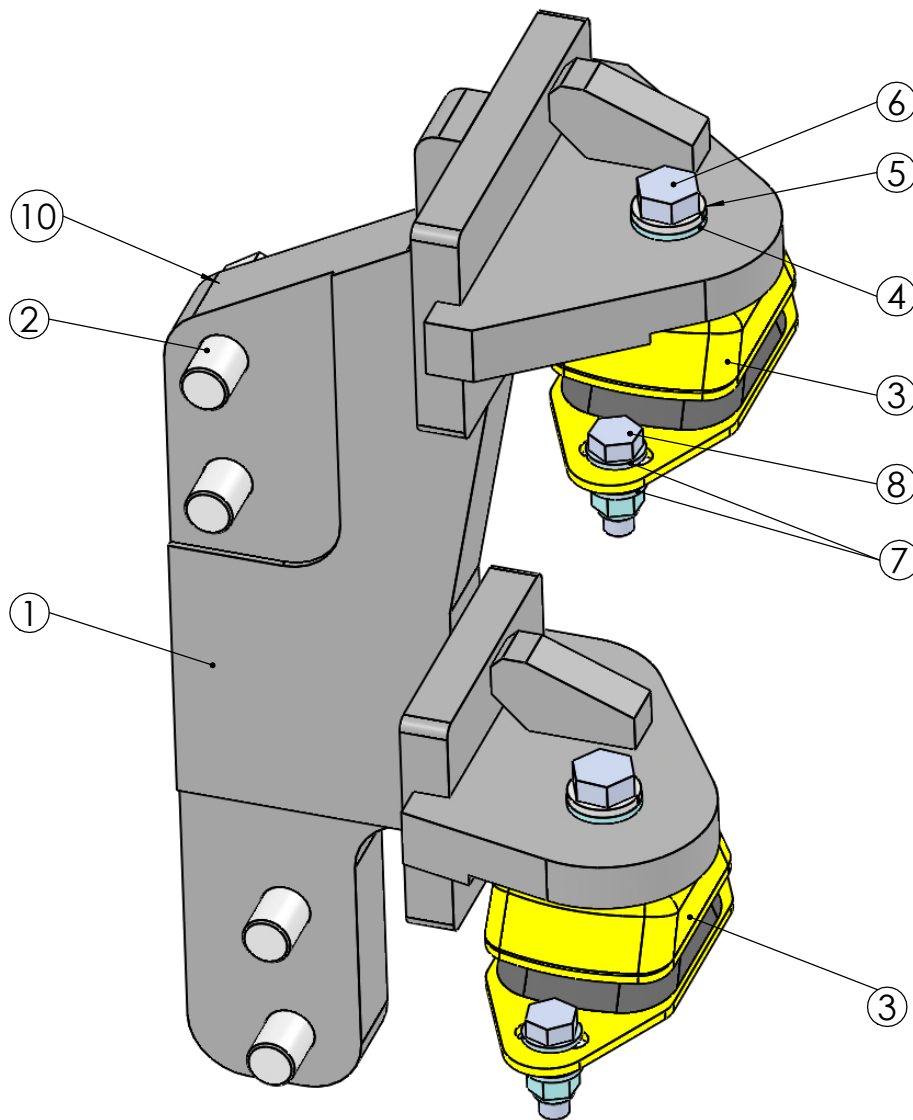
Pos	Menge	Benennung	Artikelmerkmal
1	1	12-001-1010-900_ZF-Ergopower-Getriebe	
2		09-004-8310-401_Motorlagerung Wandlergetriebe Montage	-
3		09-004-8320-401_Motorlagerung Wandlergetriebe Montage	-
4		12-001-1110-501_ÖlfILTER Getriebe Montage	-
5		05-030-0690-501_Axialkolbenverstellpumpe Montage	-
6		05-009-0270-900_Notlenk- Kolbenpumpe	
7		05-014-4700-900_Verschraubung	-
8		05-014-2330-900_Verschraubung	
9		05-014-5550-900_Verschraubung	
10		05-014-2390-900_Verschraubung	
11	12	14-003-0150-900_Scheibe	
12		14-010-2760-900_Schraube	
13	4	14-012-1541-900_Zylinderschraube	
14	2	05-014-5931-900_Verschraubung	
15		05-014-2430-900_Verschraubung	
16	1	05-014-2750-900_Verschraubung	
17*		12-015-0023-900_Getriebesteuerung	
18*		12-015-0050-900_Getriebesteuerung	

Baugruppe : Motorlagerung Wandlergetriebe Montage

Artikelnummer : 09-004-8310-401



10 / 2014



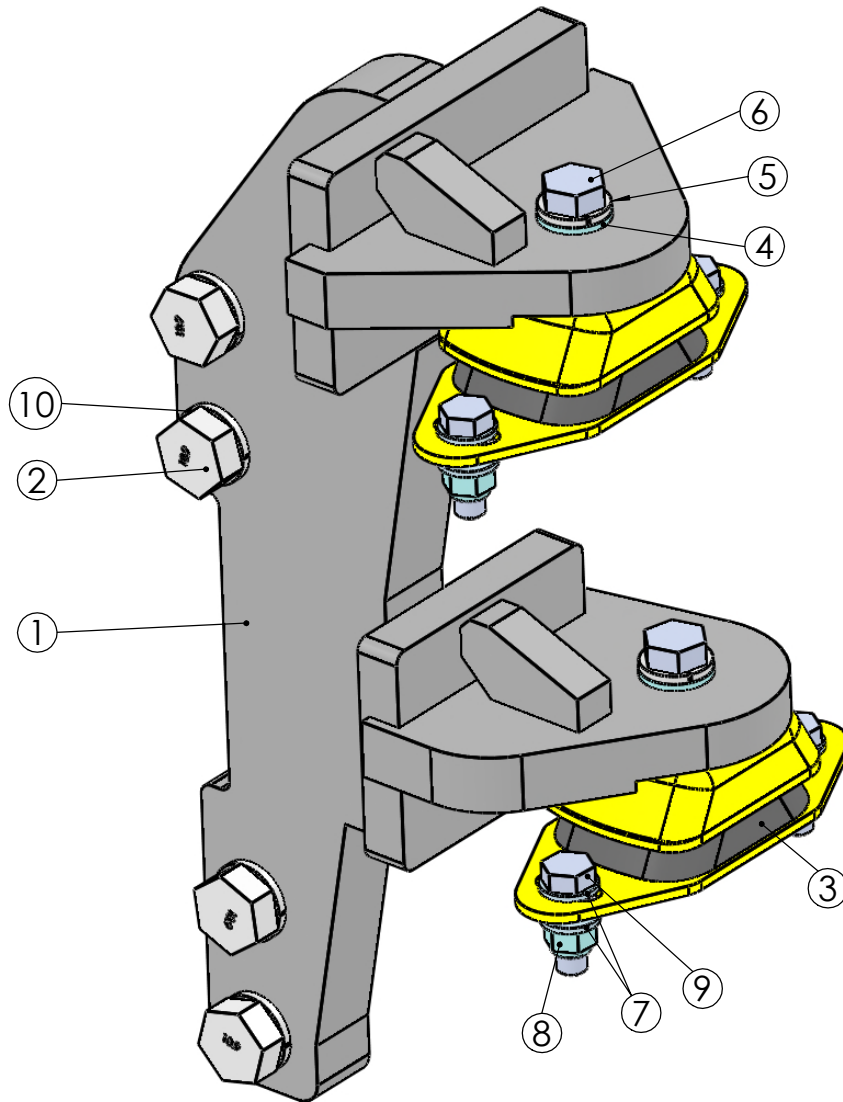
POS	MENGE	BENENNUNG
1	1	20-005-8720-302_Motorlagerung-3012
2	4	14-010-0988-900_Schsechskantschraube
3	2	11-011-4160-900_APSoVib Marine Lager
4	2	14-003-0180-900_Scheibe
5	2	14-004-4100-900_Federring
6	2	14-010-2985-900_Schsechskantschraube
7	8	14-003-0160-900_Scheibe
8	4	14-010-0481-400_Schsechskantschraube
9	4	14-016-1390-900_Schsechskantmutter
10	4	14-004-4110-900_Federring

Baugruppe : Motorlagerung Wandlergetriebe Montage

Artikelnummer : 09-004-8320-401



10 / 2014



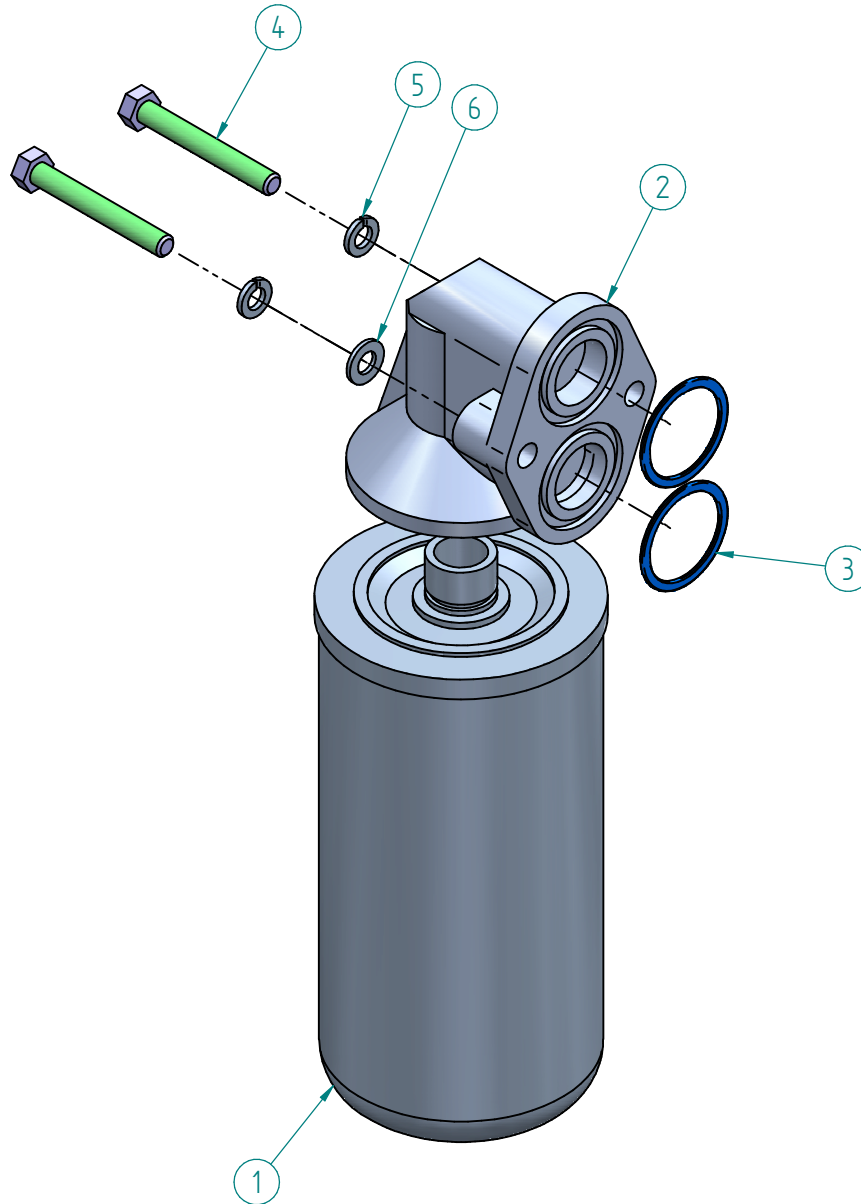
POS	MENGE	BENENNUNG
1	1	20-005-8730-302_Motorlagerung-3012
2	4	14-010-0988-900_Schexkantschraube
3	2	11-011-4160-900_APSOvib Marine Lager
4	2	14-003-0180-900_Scheibe
5	2	14-004-4100-900_Federring
6	2	14-010-2985-900_Schexkantschraube
7	8	14-003-0160-900_Scheibe
8	4	14-016-1390-900_Schexkantmutter
9	4	14-010-0481-400_Schexkantschraube
10	4	14-004-4110-900_Federring

Baugruppe: Ölfilter Getriebe Montage

Artikelnummer: 12-001-1110-501



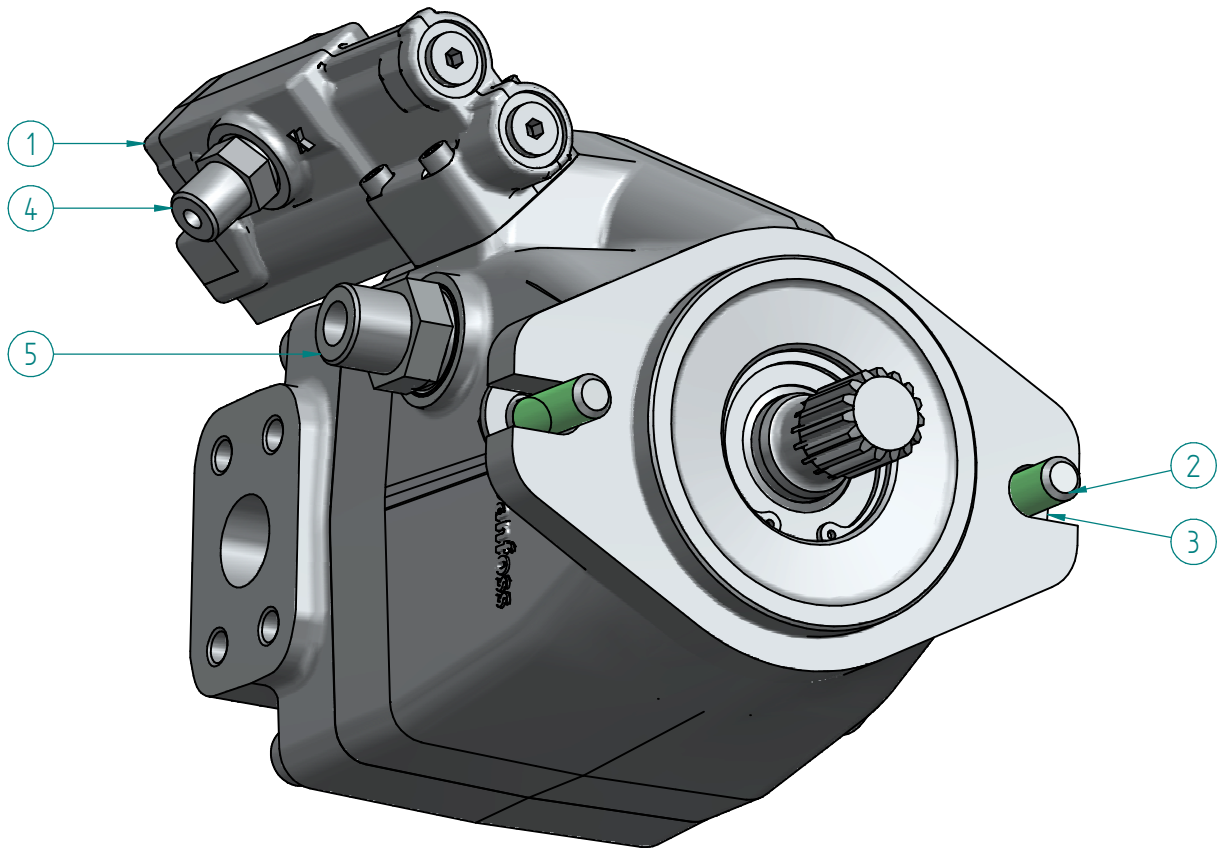
06.03.17



Pos	Menge	Benennung	Artikelmerkmal
1	1	80-023-0040-900_Filter	
2		80-023-1519-900_Filterkopf	
3	2	05-023-0350-900_Runddichtring	
4		14-003-0140-900_Scheibe	
5		14-004-4050-900_Federring	
6		14-010-2710-900_Schraube	

Baugruppe: Axialkolbenverstellpumpe Montage

Artikelnummer: 05-030-0690-501



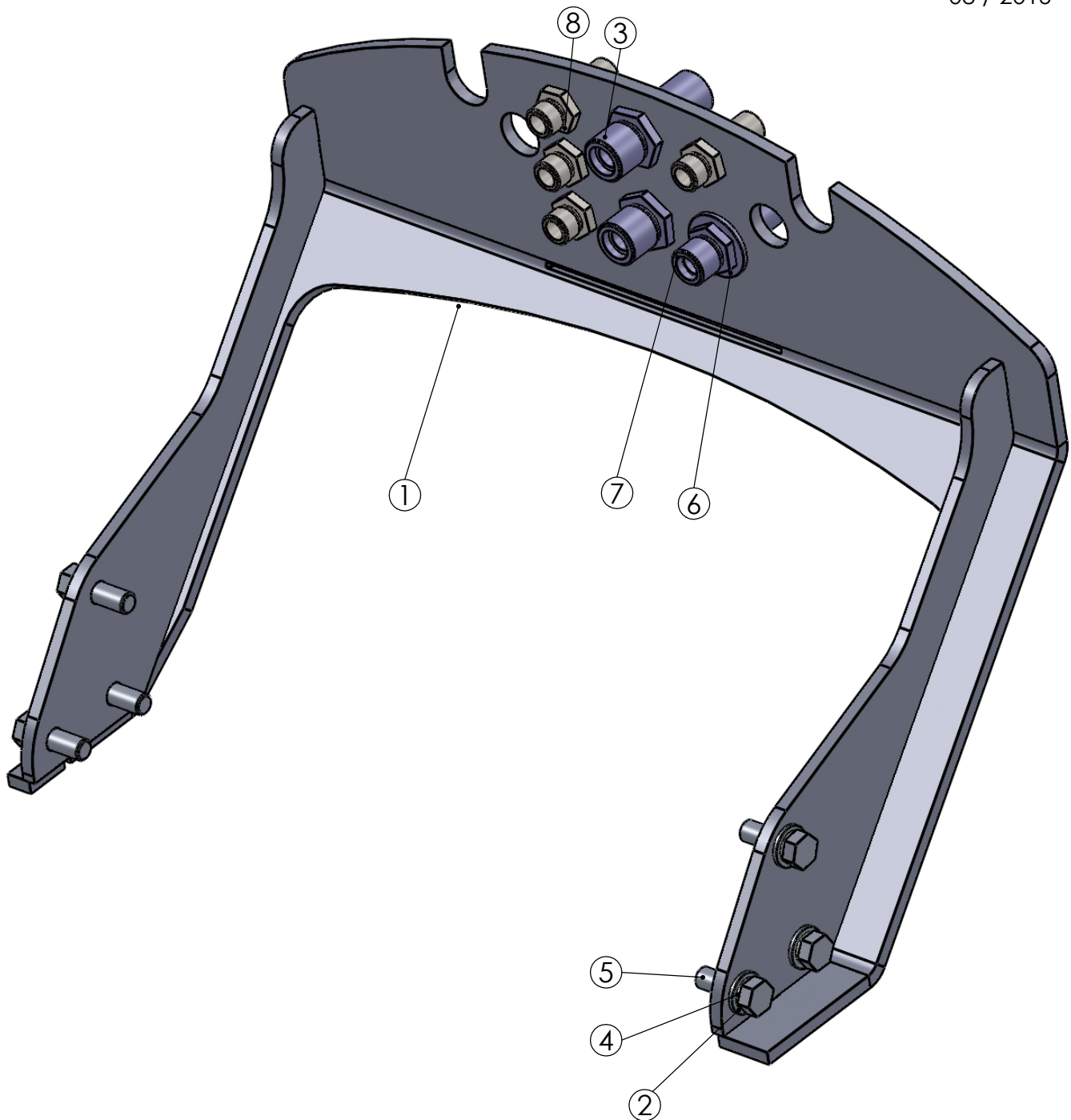
Pos	Menge	Benennung	Artikelmerkmal
1	1	05-009-0850-900_Axialkolbenpumpe	
2	2	14-010-2831-900_Schraube	
3		14-003-0170-900_Scheibe	
4	1	05-014-3151-900_Verschraubung	
5		05-014-5500-900_Verschraubung	

Baugruppe : Halterung Hydr.verschraubungen

Artikelnummer : 05-040-1070-402



08 / 2016



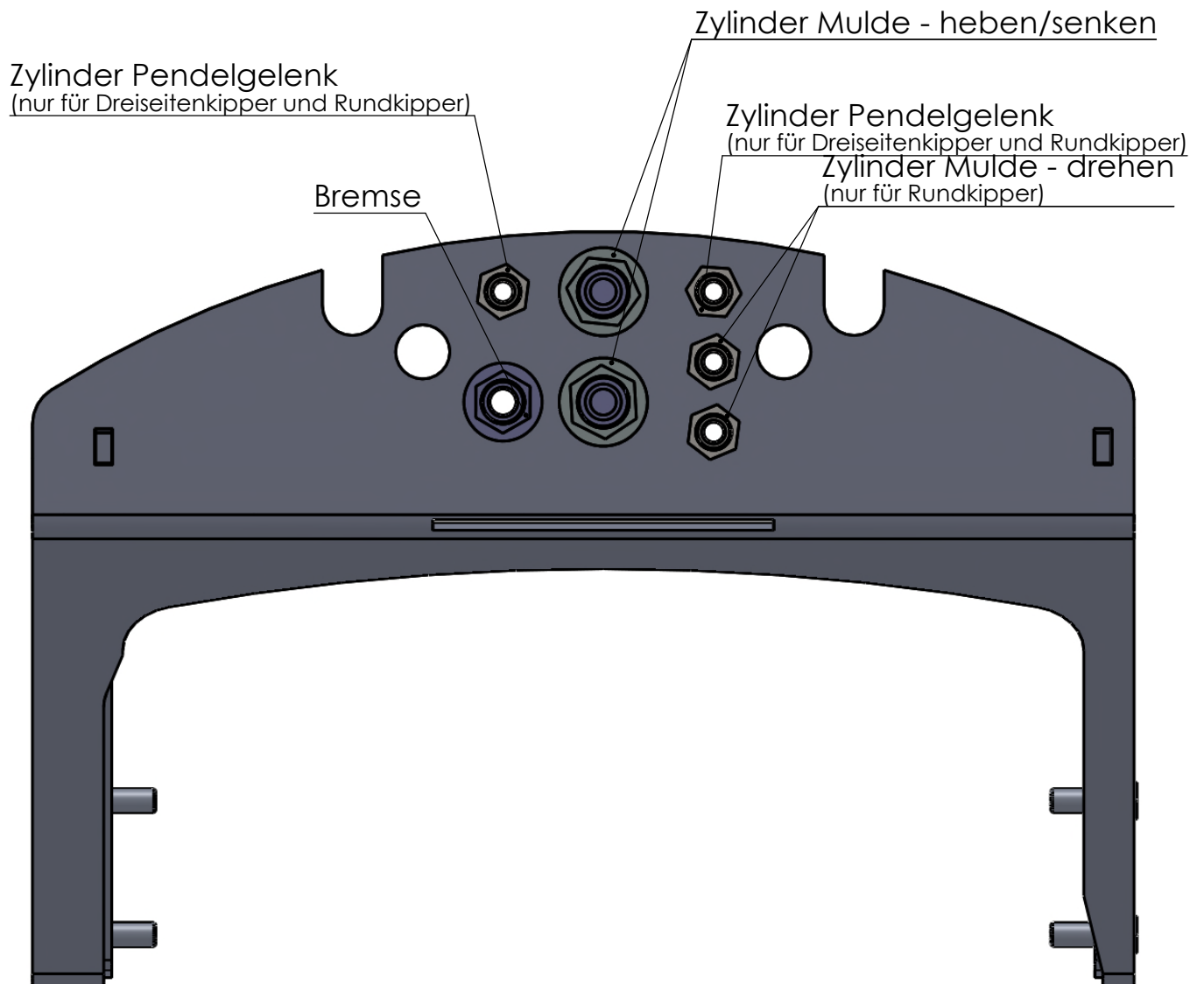
POS	MENGE	BENENNUNG
1	1	20-005-2560-304 Halterung Hydraulikverschraubungen ZSB
2	6	14-003-0160-900_Scheibe
3	2	05-014-9630-900_Verschraubung
4	6	14-004-4070-900_Federring
5	6	14-010-2830-900_Schexkantschraube
6	2	14-003-0210-900 Scheibe
7	1	05-014-6440-900_Verschraubung
8	4	05-014-6420-900_Verschraubung
9	2	14-003-0220-900_Scheibe

Baugruppe : Hydr. Verschraubungen

Artikelnummer : 05-040-1070-402



08 / 2016

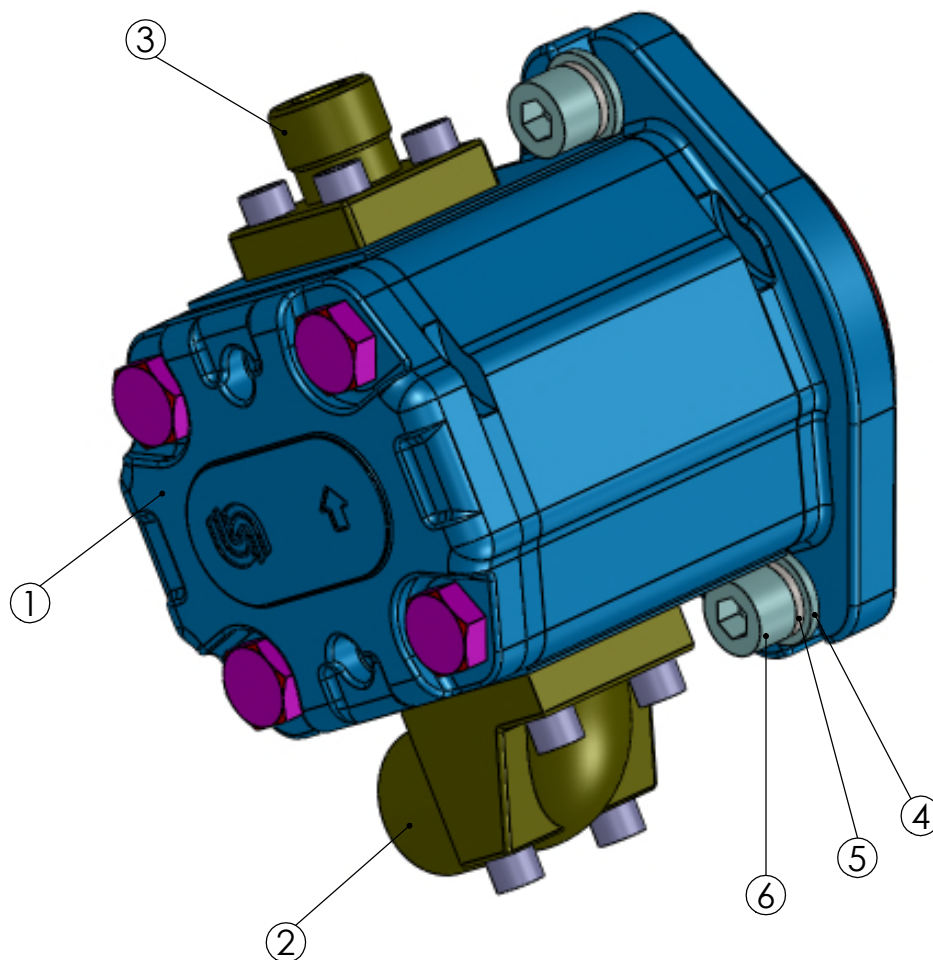


Baugruppe : Zahnradpumpe Montage

Artikelnummer : 05-030-0680-400



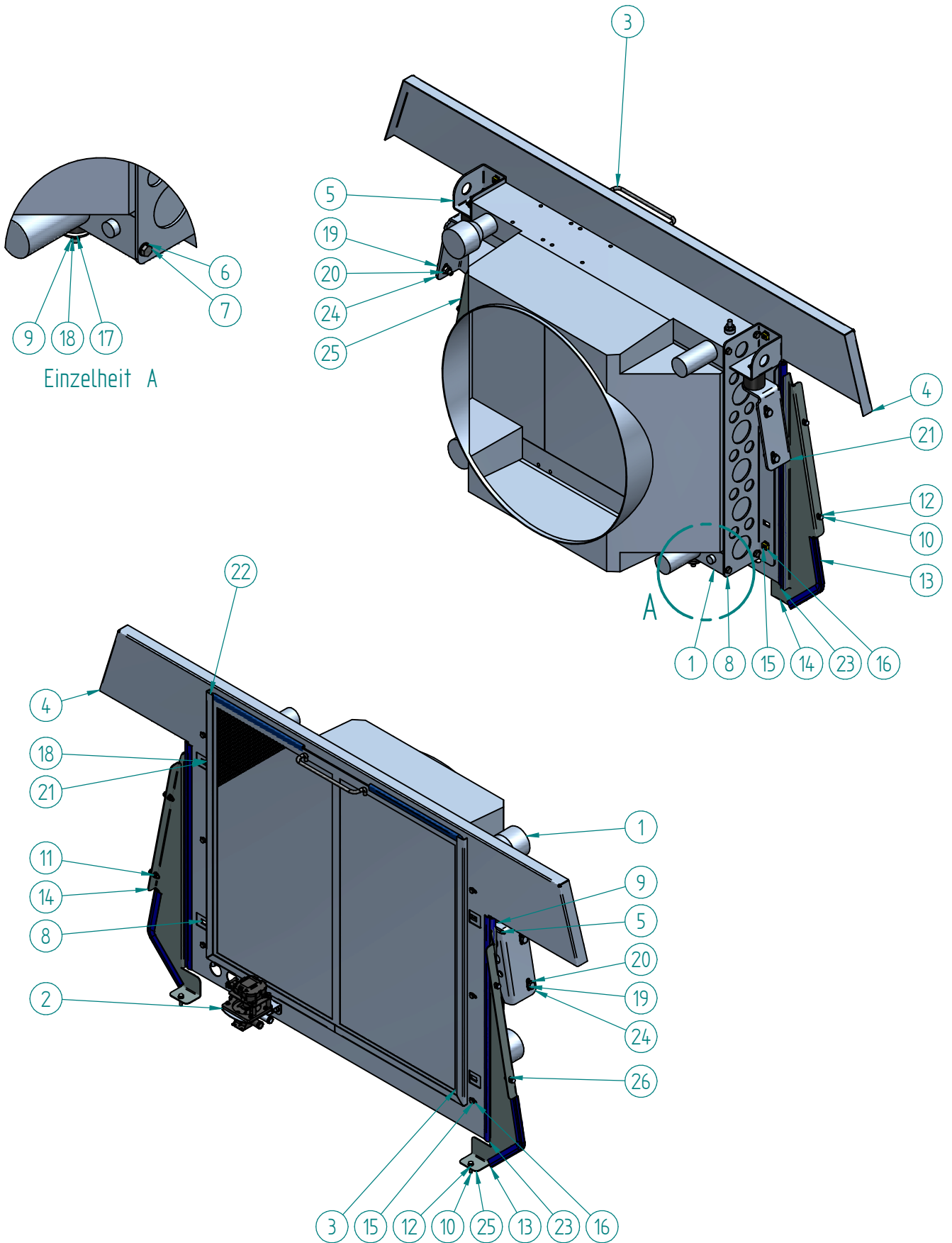
08 / 2012



POS	MENGE	BENENNUNG
1	1	05-009-0023-900_Zahnradpumpe
2	1	05-014-8320-900_Verschraubung
3	1	05-014-6320-900_Verschraubung
4	2	14-003-0150-900_Scheibe
5	2	14-004-4060-900_Federring
6	2	14-012-1540-900_Zylinderschraube

Baugruppe: Kühler-3012-Plus-Montage

Artikelnummer: 09-006-1890-501



Baugruppe: Kühler-3012-Plus-Montage

Artikelnummer: 09-006-1890-501



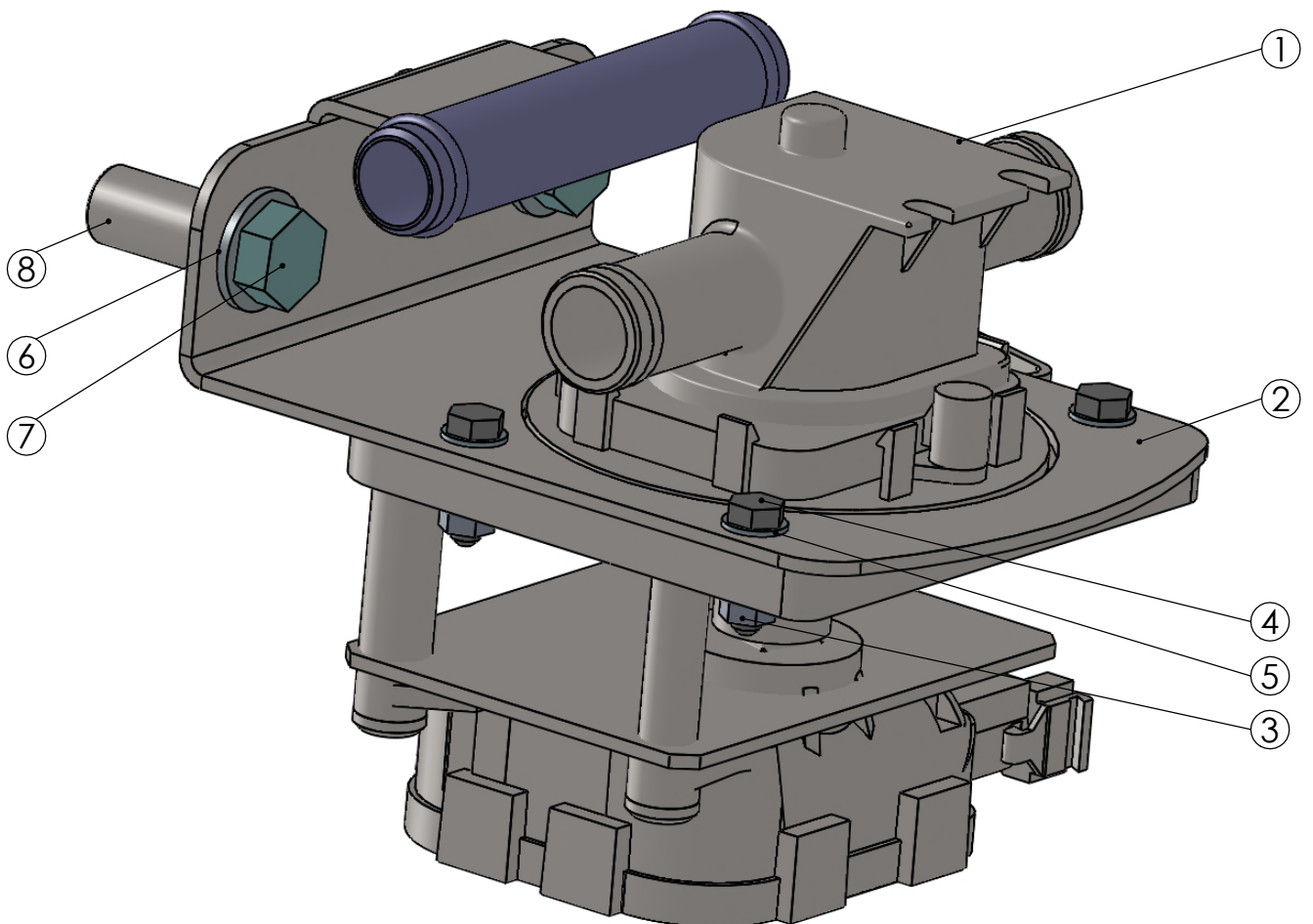
Pos	Menge	Benennung	Artikelmerkmal
1	1	09-006-1750-900_Kombikühler	
2		09-025-0510-400_Wasserventil 3012 Montage	-
3		20-005-8685-501_Kühlersieb	-
4		20-005-9385-501_Abdeckung Kühler ZSB	-
5		31-017-8090-501_Anschraubwinkel-Kühler	-
6	8	14-003-0140-900_Scheibe	
7		14-010-2680-900_Sechskantschraube	
8	1	31-017-8091-501_Anschraubwinkel-Kühler	-
9	4	11-011-1250-900_Puffer	
10	6	14-010-2590-900_Sechskantschraube	
11	2	14-016-1360-900_Sechskantmutter	
12	15	14-003-0130-900_Scheibe	
13	2	14-060-0375-900_Dichtprofil	
14	1	31-017-2890-301_Schottblech Kühler	-
15	6	14-010-2580-900_Sechskantschraube	
16		14-017-1030-900_Käfigmutter	
17	2	14-003-8080-900_Kotflügelscheibe	
18	10	14-016-1380-900_Sechskantmutter	
19	4	14-010-2770-900_Sechskantschraube	
20	12	14-003-0150-900_Scheibe	
21	1	31-017-2880-300_Halterung Kühler	-
22		14-060-0431-900_Schutzkante	-
23	2	14-060-0307-900_Dichtungsprofil	
24	1	31-017-2881-300_Halterung Kühler	-
25		31-017-2891-301_Schottblech Kühler	-
26	2	14-016-1360-900_Sechskantmutter	

Baugruppe : Wasserventil 3012 Montage

Artikelnummer : 09-025-0510-400

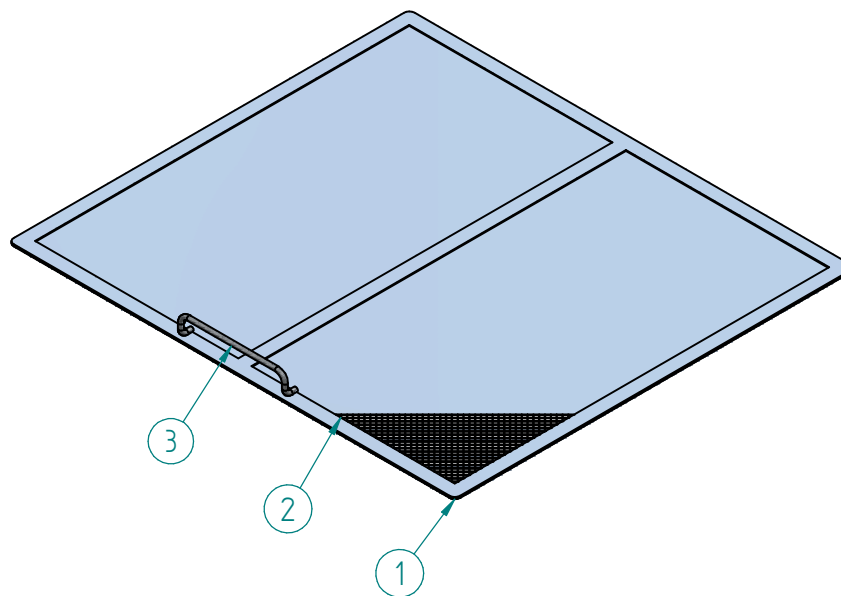
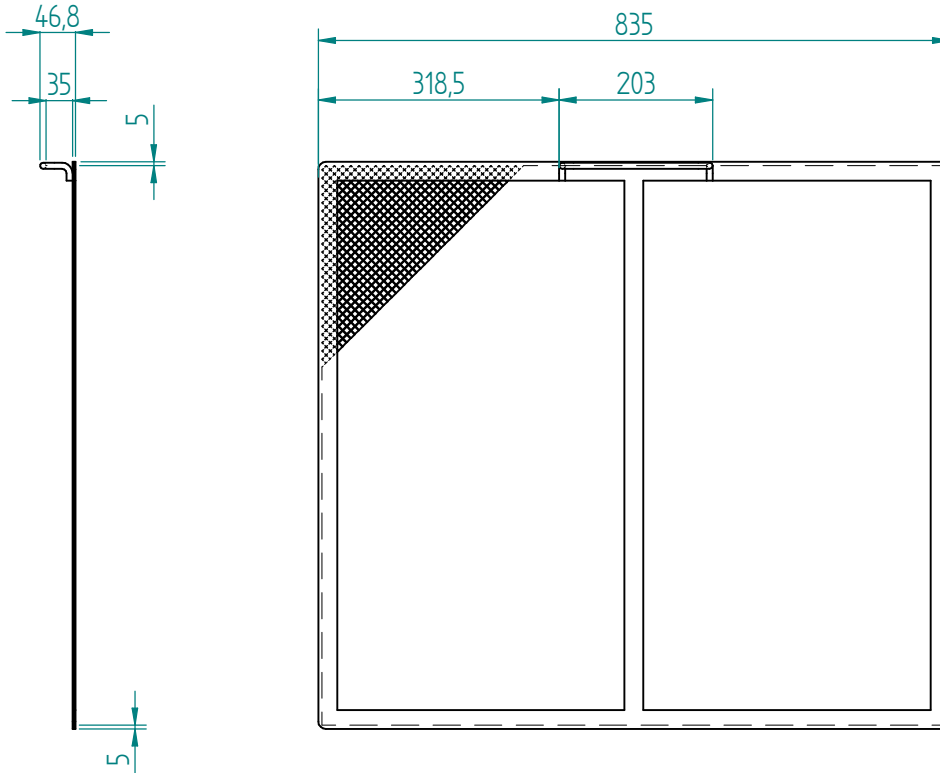


08 / 2016



POS	MENGE	BENENNUNG
1	1	09-025-0470-900_Wasserventil
2	1	20-005-2860-400_Halter Wasserventil
3	4	14-016-0050-900_Schexkantmutter
4	4	14-010-2452-900_Schexkantschraube
5	8	14-003-0110-900_Scheibe
6	2	14-003-0140-900_Scheibe
7	2	14-010-2690-900_Schexkantschraube
8	2	14-020-0082-900_blindnietmutter

Baugruppe: Kühlersieb
 Artikelnummer: 20-005-8685-501



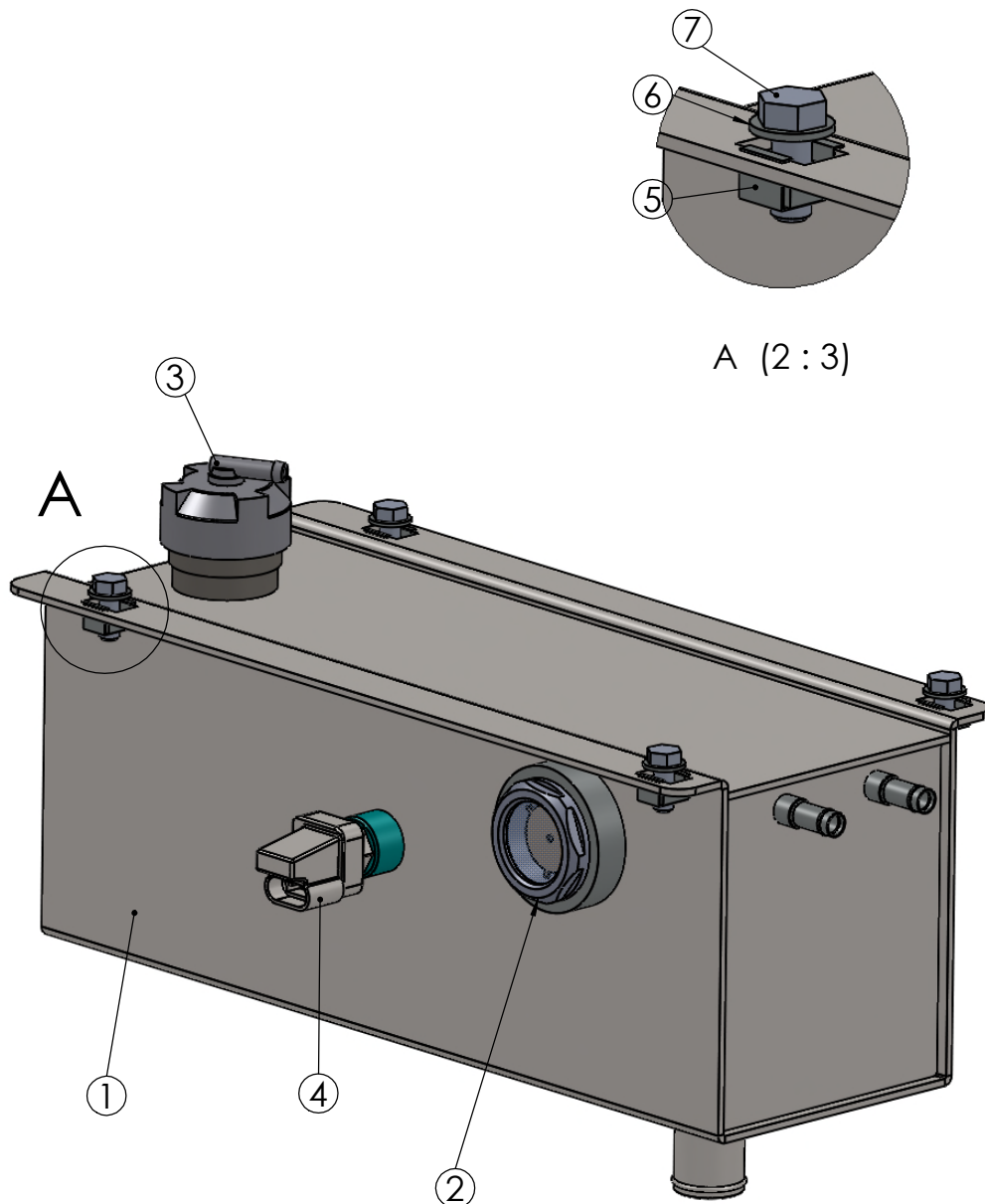
Pos	Menge	Benennung	Artikelmerkmal
1	2	31-017-2280-400_Siebgrundblech	-
2	1	31-017-2290-400_Lüftungsgitter Streckgitter	
3		32-004-0445-501_Halterung Siebblech	-

Baugruppe : Ausgleichsbehälter Montage

Artikelnummer : 15-011-1000-400



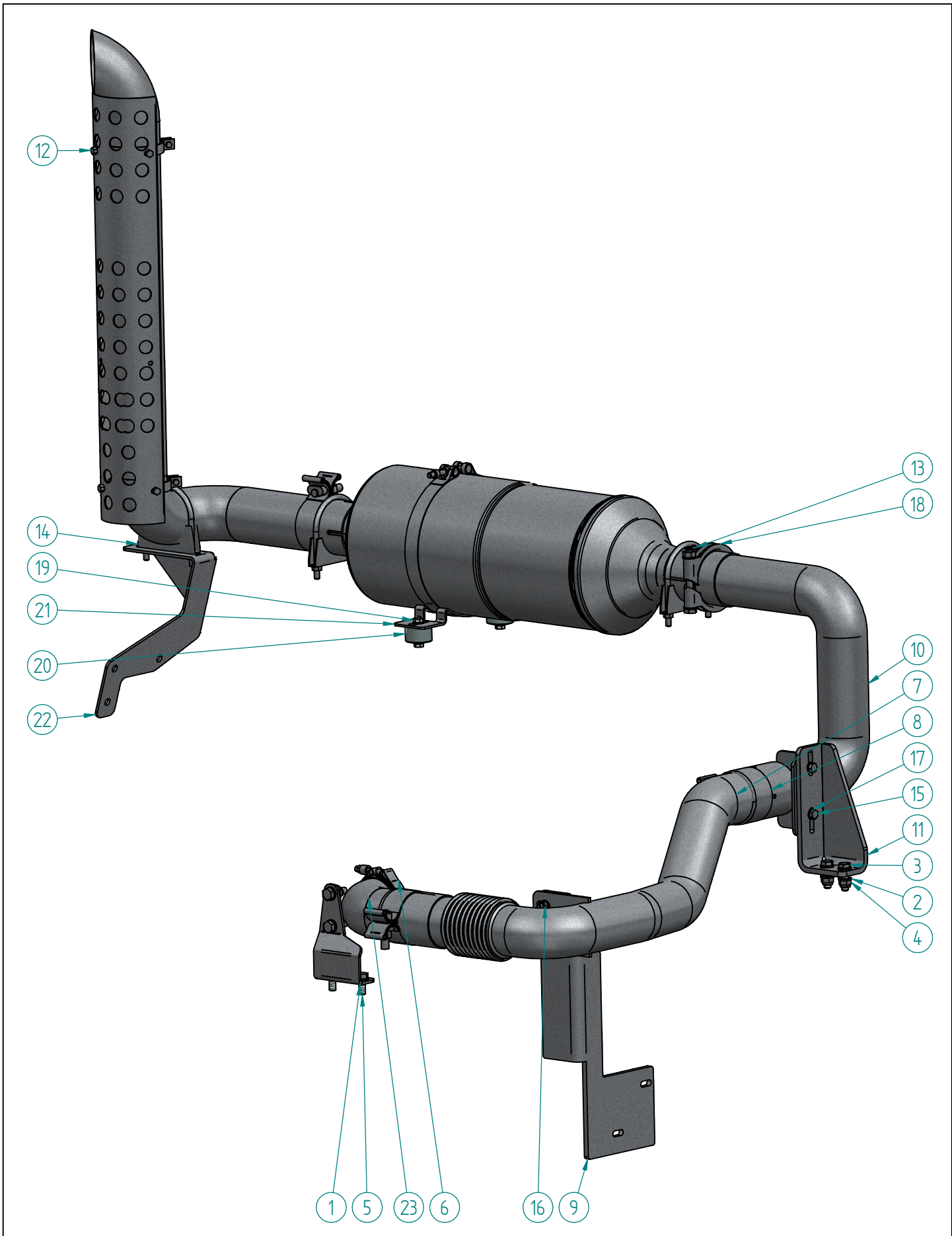
01 / 2014



POS	MENGE	BENENNUNG
1	1	20-005-8620-301_Ausgleichsbehälter ZSB
2	1	05-034-0140-900_Schauglas
3	1	80-064-0090-900_Ausgleichsbehälterdeckel
4	1	80-103-0010-900 Füllstandssensor
5	4	14-017-0990-900_Kaefigmutter
6	4	14-003-0140-900_Scheibe
7	4	14-010-2680-900_Schraube

Baugruppe: Abgasanlage 3012 Montage

Artikelnummer: 09-008-0946-502



Baugruppe: Abgasanlage 3012 Montage

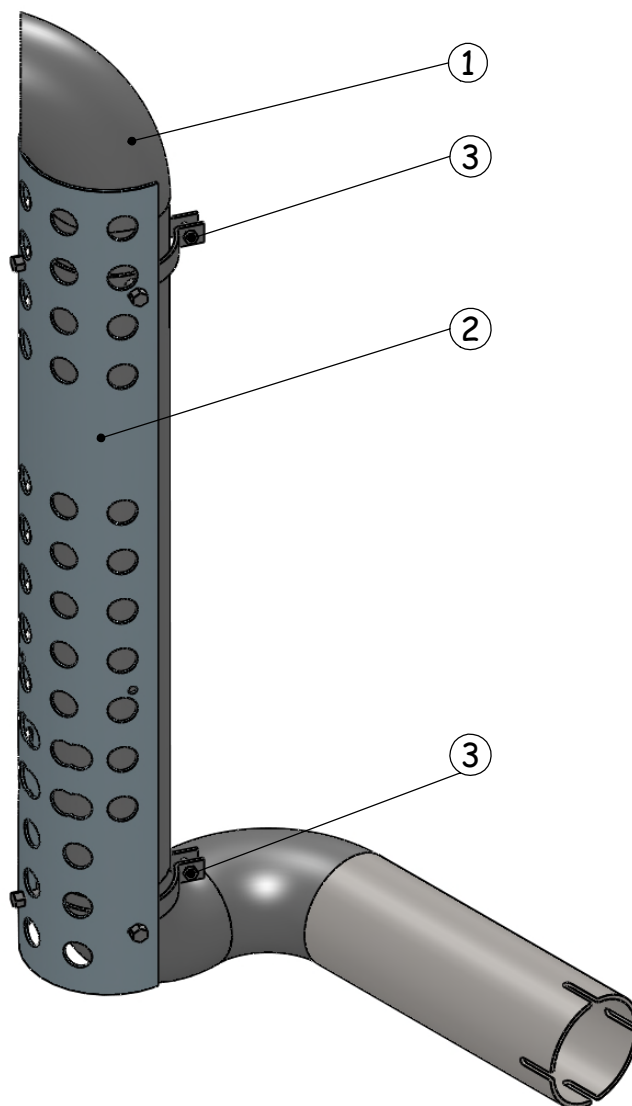
Artikelnummer: 09-008-0946-502



Pos	Menge	Benennung	Artikelmerkmal
1	1	31-015-7520-301_Halter Abgasanlage am Turbo	-
2	12	14-003-0150-900_Scheibe	
3	4	14-010-2770-900_Sechskantschraube	
4		14-016-1380-900_Sechskantmutter	
5		14-010-2750-900_Sechskantschraube	
6	1	16-050-0431-900_V-Schelle	
7		09-008-2420-300_Abgasrohr	
8	3	14-007-1600-900_Torca Schelle	
9	1	31-019-2890-501_Halteblech-Abgasrohr	-
10		09-008-2430-301_Abgasrohr	
11		31-017-8660-501_Anschraubwinkel Abgasanlage	-
12		09-008-2305-901_Abgasendrohr	
13		16-050-0045-900_Schalldämpfer	
14	3	14-007-1420-900_Rohrbügelschelle	
15	4	14-010-2700-900_Sechskantschraube	
16		14-016-1370-900_Sechskantmutter	
17	12	14-003-0140-900_Scheibe	
18	1	14-007-0726-900_Volvo-Schelle	
19	4	14-010-2650-900_Sechskantschraube	
20	2	32-005-5590-401_Stahlpuffer D40 d9 H30	-
21	1	14-007-1620-900_Konsolenschelle	
22		31-019-5050-501_Halterung Rohrschelle	-
23		09-008-2410-900_Abgasrohr-1-3012C-Abgasrohr-1-Weihe-115383	-

Baugruppe : Abgasendrohr

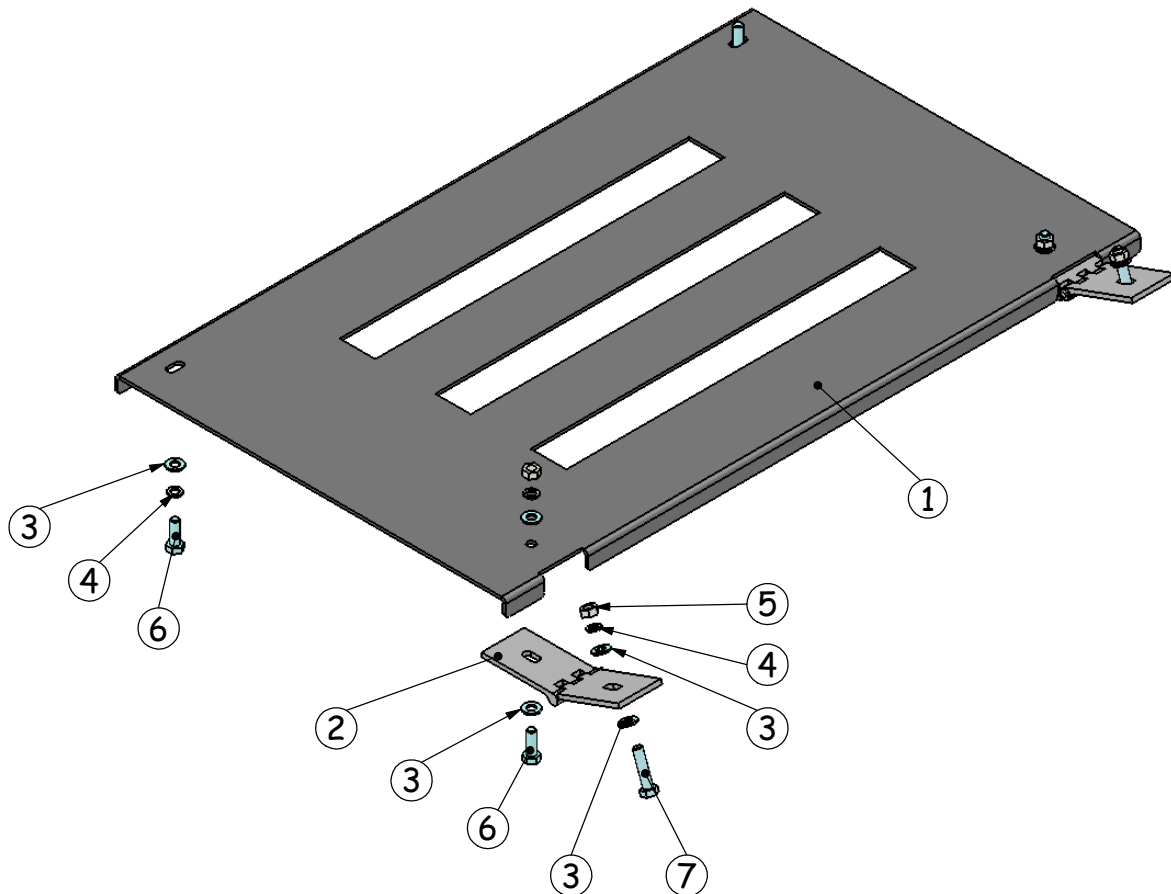
Artikelnummer : 09-008-2305-901



POS	MENGE	BENENNUNG
1	1	09-008-2615-300_Abgasendrohr
2	1	09-008-0377-900_Hitzeschild
3	2	09-008-0580-900_Schelle-Hitzeschild

Baugruppe : Unterbodenschutz

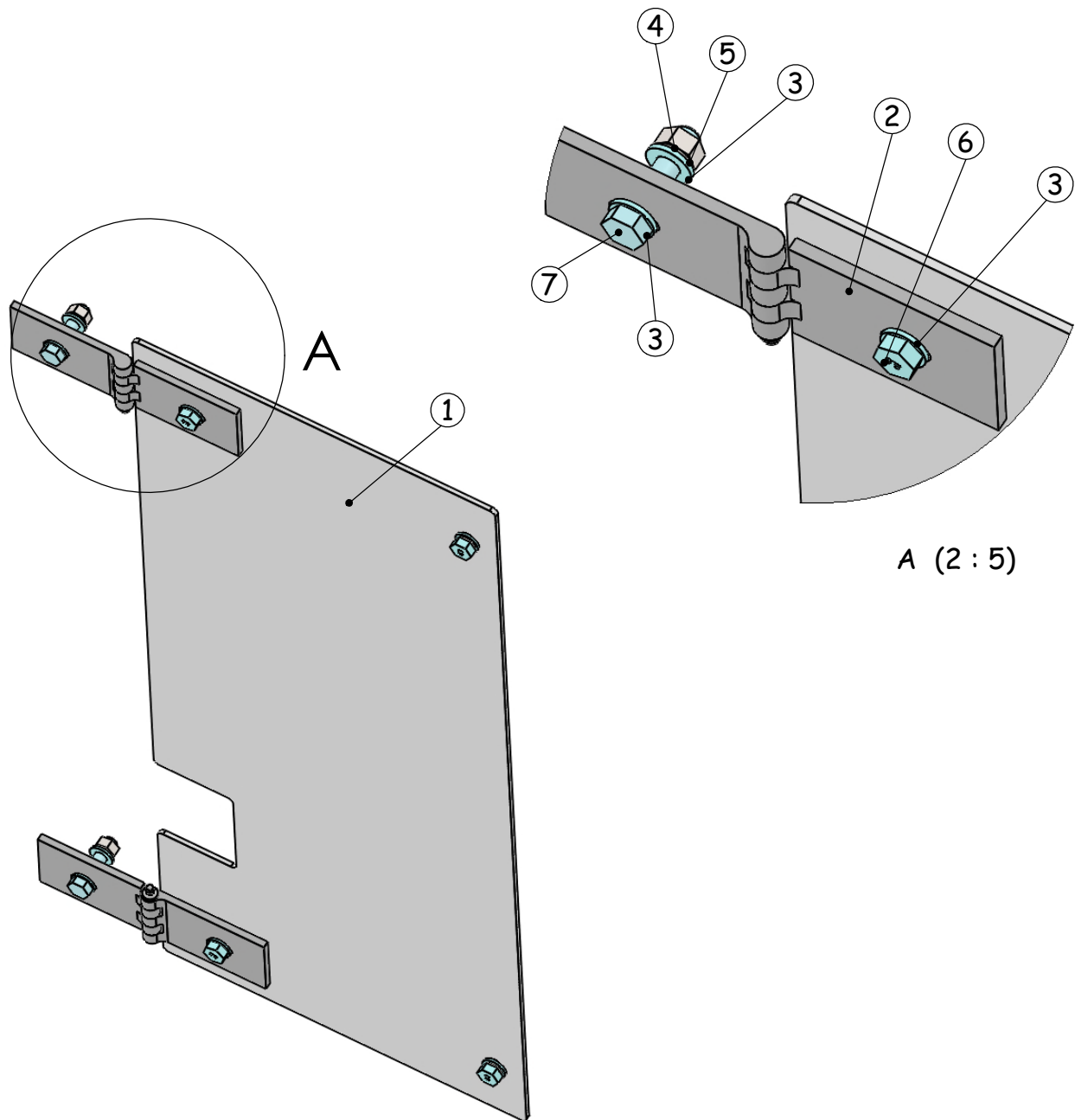
Artikelnummer : 09-014-2121-400



POS	MENGE	BENENNUNG
1	1	31-008-8611-301 Abdeckschutzblech
2	2	14-001-0490-300_Schanier
3	10	14-003-0150-900_Scheibe
4	6	14-004-4060-900_Federring
5	4	14-016-0090-900_Sechskantmutter
6	4	14-010-2760-900_Sechskantschraube
7	2	14-010-2776-900_Sechskantschraube

Baugruppe : Unterbodenschutz

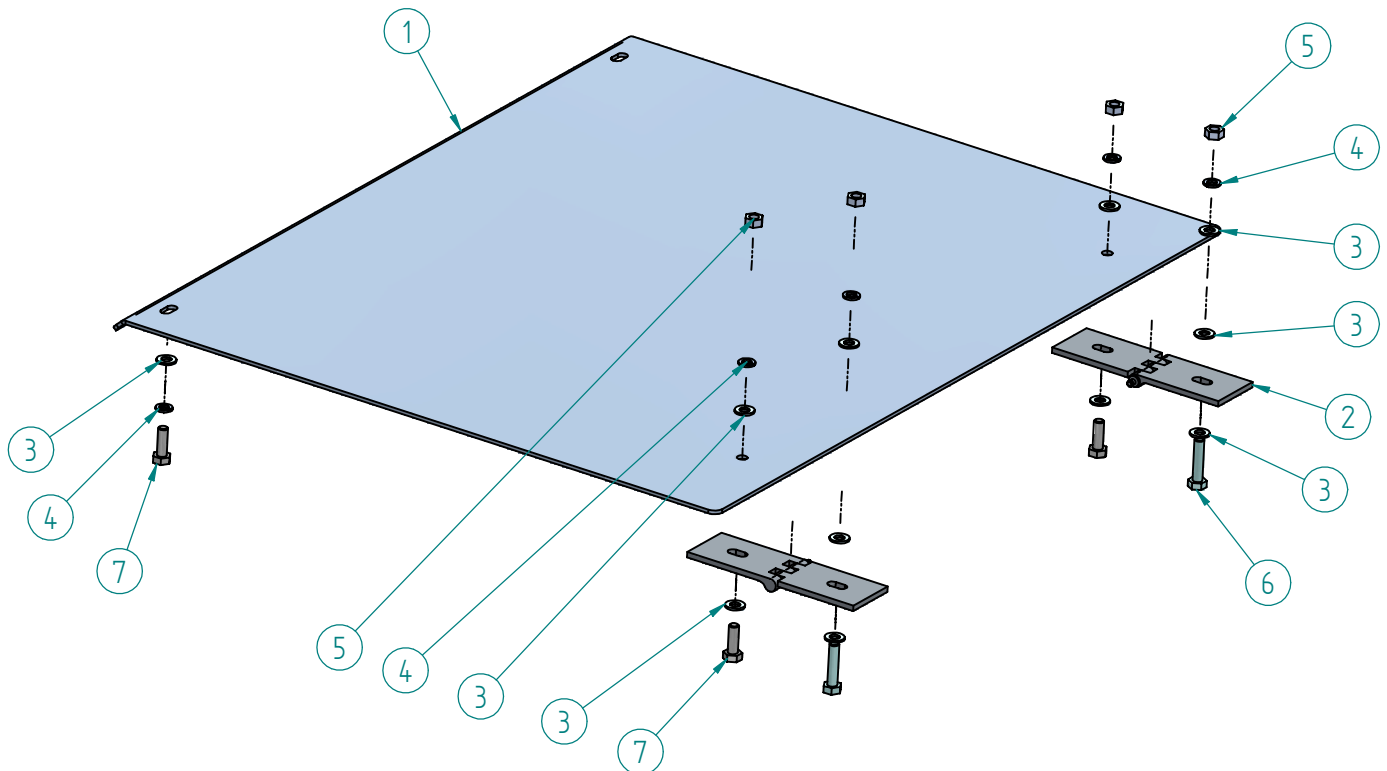
Artikelnummer : 09-014-2139-400



POS	MENGE	BENENNUNG
1	1	31-008-8638-401_Abdeckschutzblech
2	2	14-001-0490-300_Schanier
3	12	14-003-0150-900_Scheibe
4	6	14-004-4060-900_Federring
5	4	14-016-0090-900_Sechskantmutter
6	4	14-010-2760-900_Sechskantschraube
7	2	14-010-2776-900_Sechskantschraube

Baugruppe: Unterbodenschutz

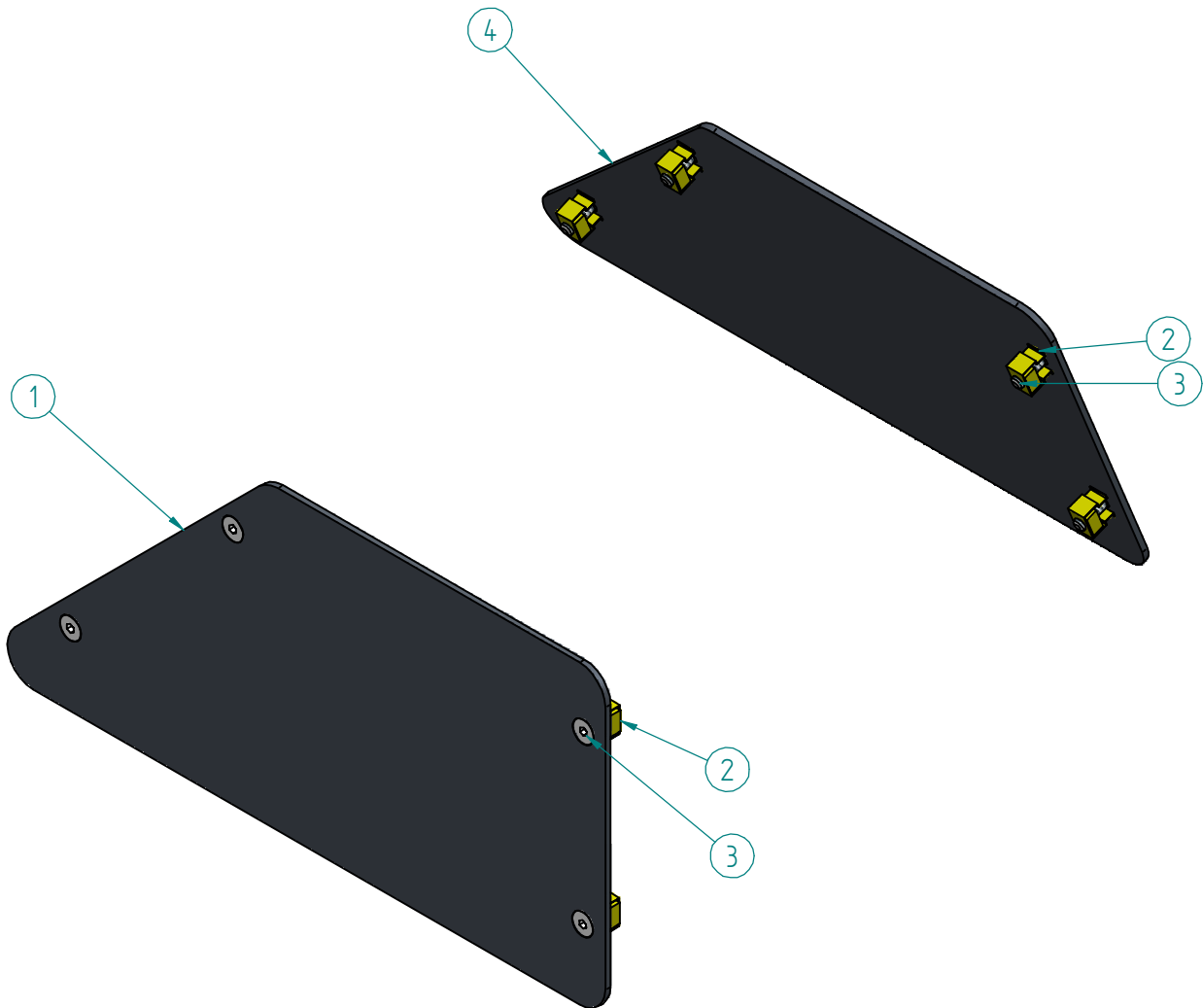
Artikelnummer: 09-014-2142-500



Pos	Menge	Benennung	Artikelmerkmal
1	1	31-018-8660-500_Abdeckschutzblech	-
2	2	14-001-0490-300_Schanier 100x60 bearbeitet	-
3	12	14-003-0150-900_Scheibe	
4	6	14-004-4060-900_Federring	
5	4	14-016-0090-900_Schsechskantmutter	
6	2	14-010-2776-900_Schsechskantschraube	
7	4	14-010-2760-900_Schsechskantschraube	

Baugruppe: Abdeckblech Kotflügel

Artikelnummer: 09-014-3430-501



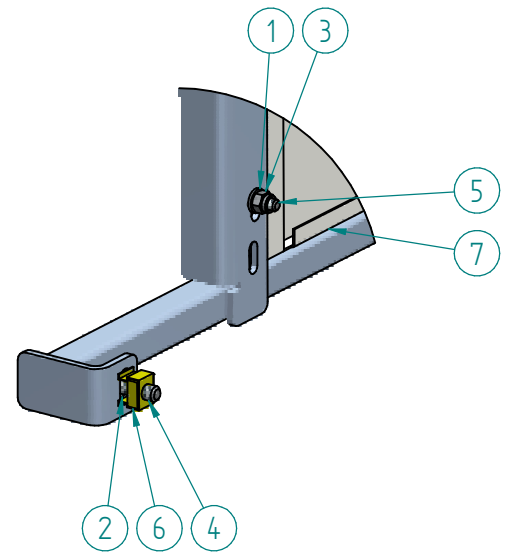
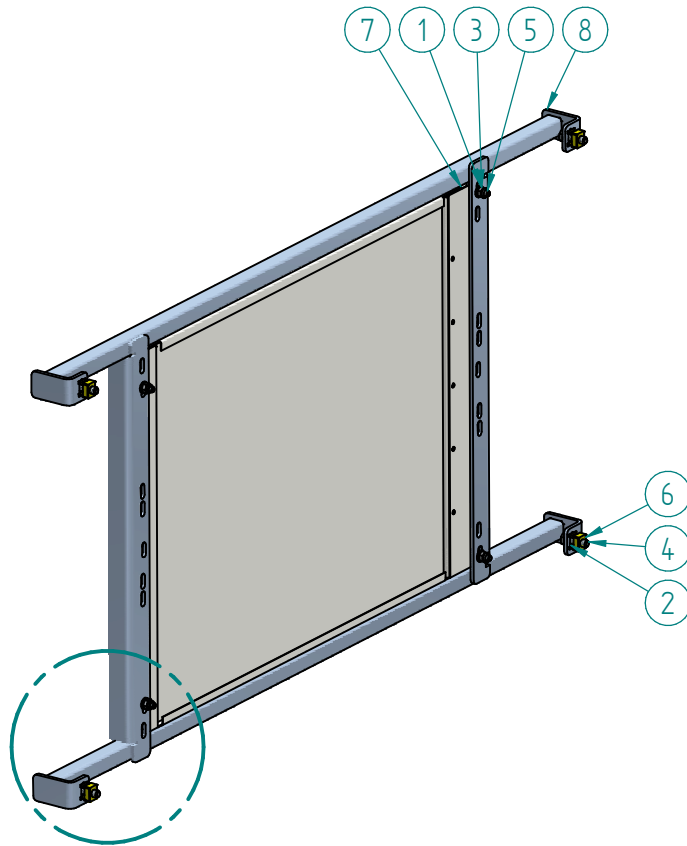
Pos	Menge	Benennung	Artikelmerkmal
1	1	31-018-8650-501_Abdeckblech	-
2	8	14-017-1041-900_Kaefigmutter	
3		14-012-2540-900_Senkschraube	
4	1	31-018-8651-500_Abdeckblech	-

Baugruppe: Klimakondensator-Montage

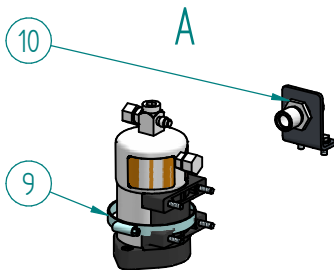
Artikelnummer: 09-025-0460-504



28.01.16



Einzelheit A



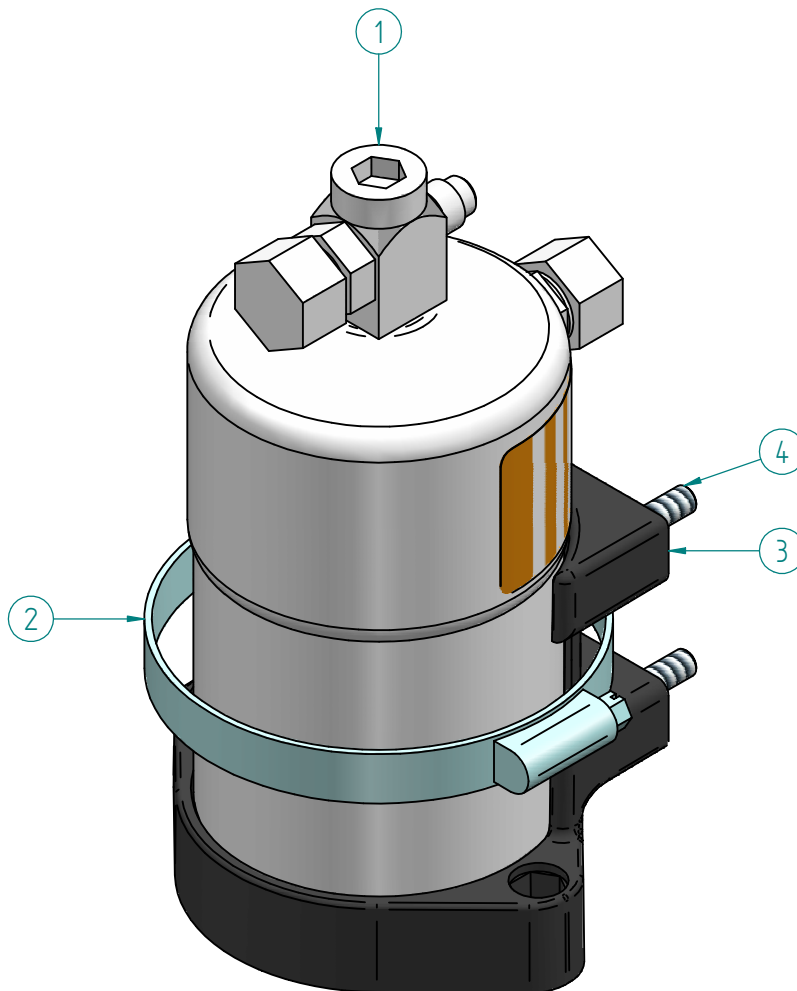
Pos	Menge	Benennung	Artikelmerkmal
1	8	14-003-0130-900_Scheibe	
2	4	14-003-0140-900_Scheibe	
3		14-016-1360-900_Schexkantmutter	
4		14-010-2690-900_Schexkantschraube	
5		14-010-2580-900_Schexkantschraube	
6		14-017-1040-900_Käfigmutter M8	
7	1	09-025-0420-900_Klimakondensator	
8		20-006-1690-502_Querstrebe	-
9		09-025-0450-502_Sammlertrockner Montage	-
10		05-050-0050-500_Halter Schottverschraubung Konvekta	-

Baugruppe: Sammlertrockner Montage

Artikelnummer: 09-025-0450-502



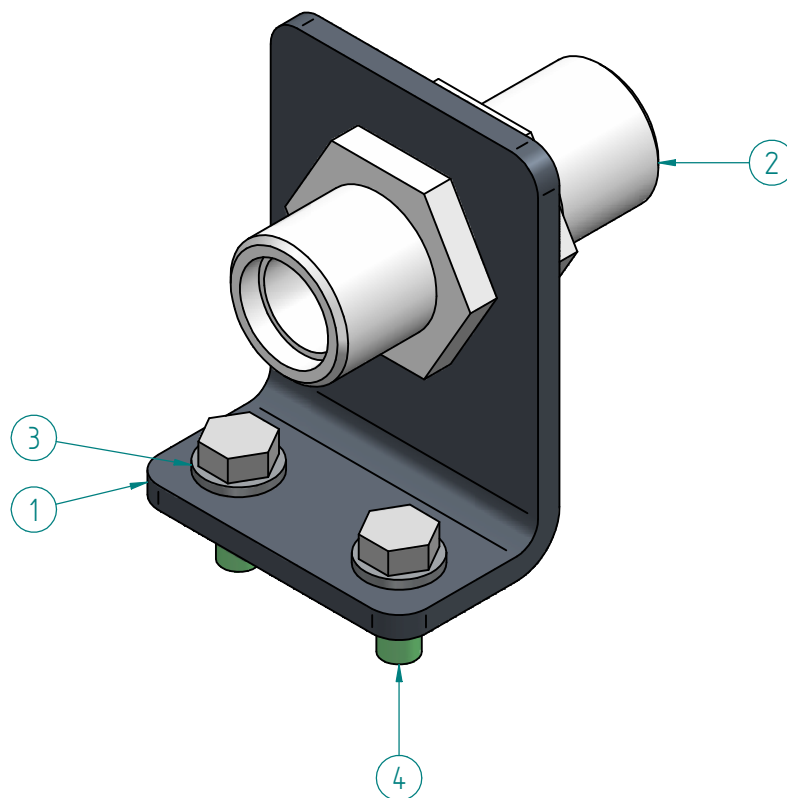
05.11.15



Pos	Menge	Benennung	Artikelmerkmal
1	1	09-025-0440-900_Sammlertrockner Aurora	
2		14-007-1294-900_Schlauchklemme	
3		09-025-0480-900_Kunststoffhalter Trockner	
4	4	14-012-1295-900_Zylinderschraube	

Baugruppe: Halter Schottverschraubung Konvekta

Artikelnummer: 05-050-0050-500



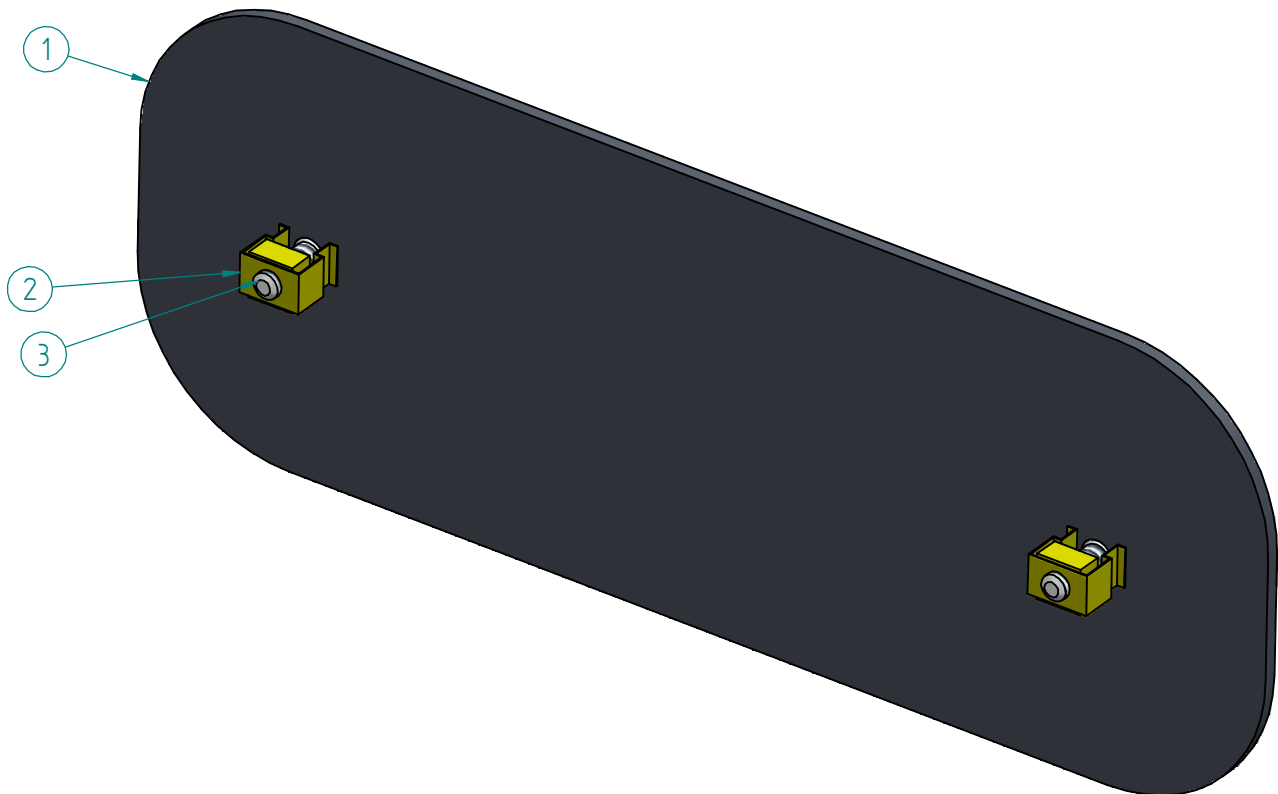
Pos	Menge	Benennung	Artikelmerkmal
1	1	31-020-3590-500_Aufnahme Schottverschraubung	
2		05-014-9871-900_GSV	
3	2	14-003-0130-900_Scheibe	
4		14-010-2570-900_Sechskantschraube	

Baugruppe: Abdeckblech Kotflügel

Artikelnummer: 09-014-3431-500



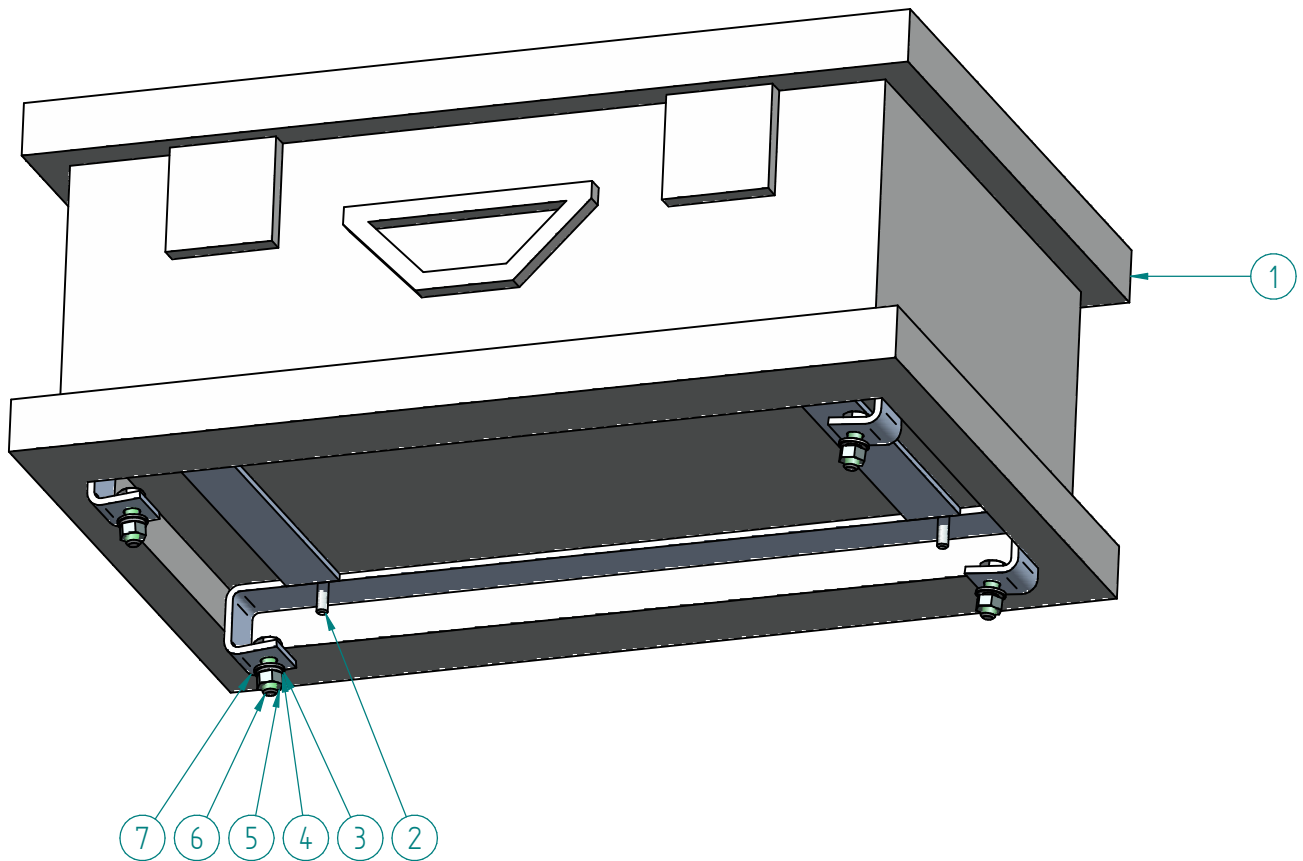
21.03.16



Pos	Menge	Benennung	Artikelmerkmal
1	1	31-018-8655-500_Abdeckblech	-
2	2	14-017-1041-900_Kaefigmutter	
3		14-012-2540-900_Senkschraube	

Baugruppe: Transportkiste_für_Dieselpumpe_Montage

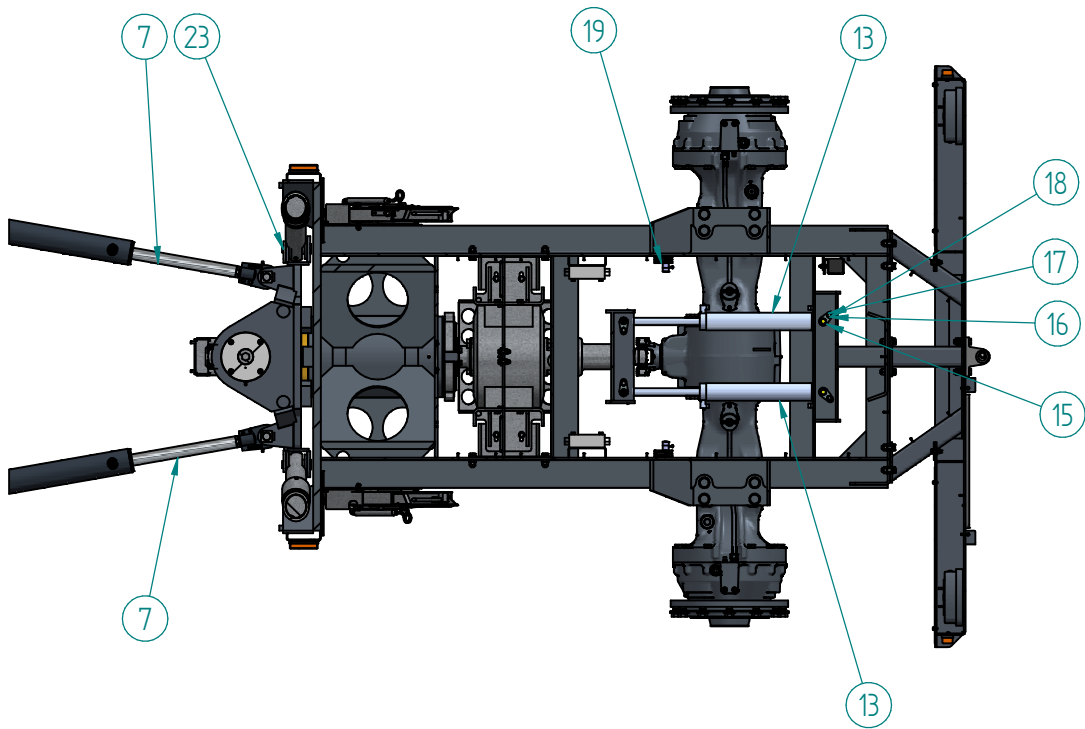
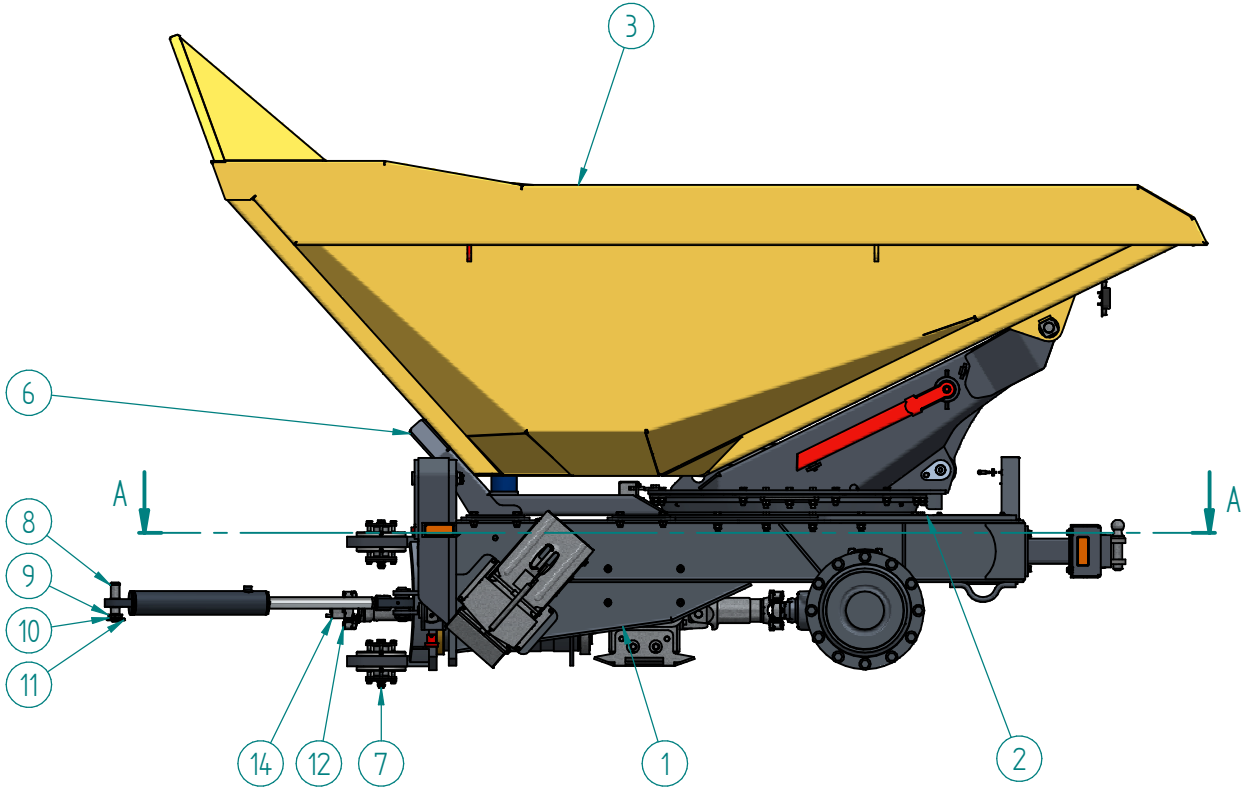
Artikelnummer: 09-030-0165-500



Pos	Menge	Benennung	Artikelmerkmal
1	1	09-030-0160-900_Transportkiste_für_Dieselpumpe	
2	4	14-012-2814-900_Linsenschraube mit Innensechskant	
3	8	14-003-0140-900_Scheibe	
4	4	14-004-4050-900_Federring	
5		14-016-0080-900_Schexkantmutter	
6		14-010-2690-900_Schexkantschraube	
7	1	20-006-3180-501_Halterung Zarges Box Dumper 3012	-
8		07-002-1450-900_Optionskit_Betankungspumpe_einbau en_Dumper_3012	-
9		80-156-0001-900_Dieselpumpe kompl.	

Baugruppe: Hinterrahmen 3012-R

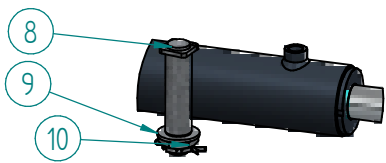
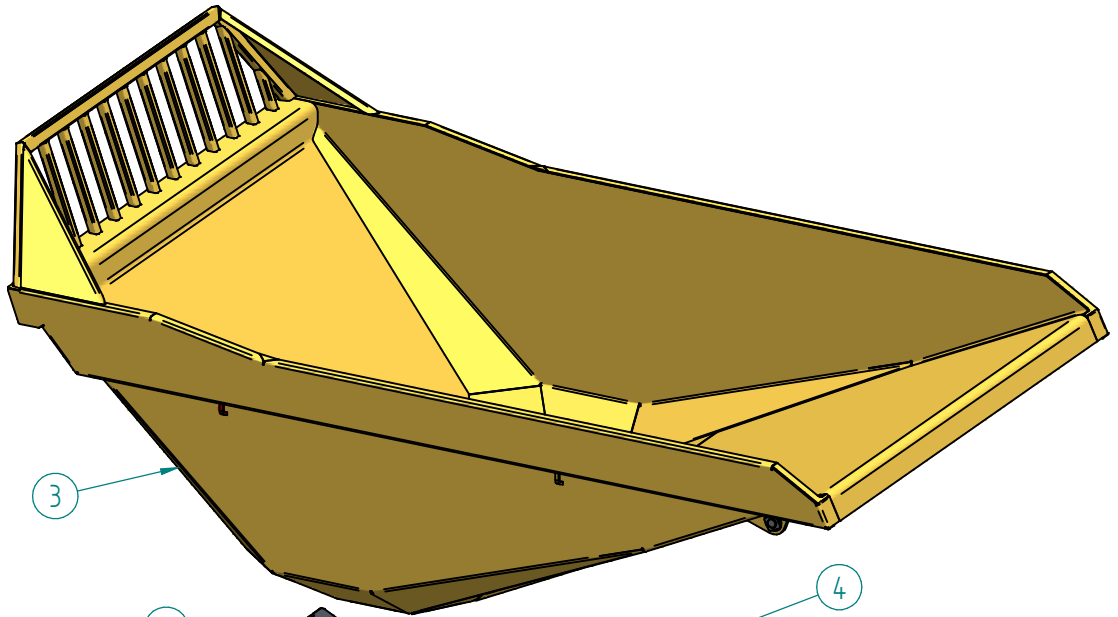
Artikelnummer: 15-003-0780-505



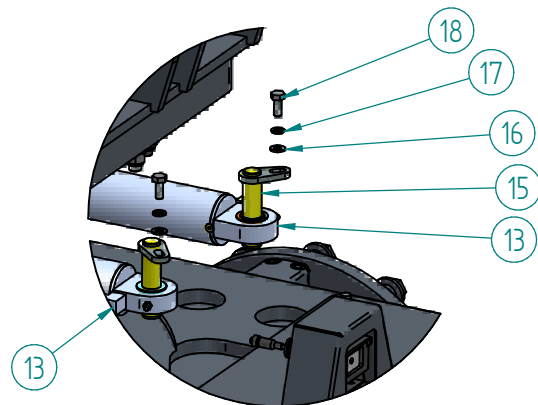
Schnitt A-A

Baugruppe: Hinterrahmen 3012-R

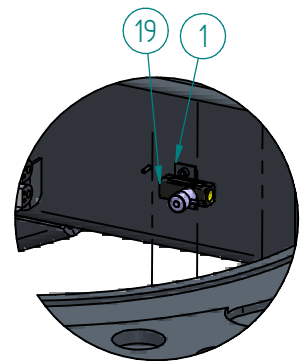
Artikelnummer: 15-003-0780-505



Einzelheit C



Einzelheit B



Einzelheit D

Baugruppe: Hinterrahmen 3012-R

Artikelnummer: 15-003-0780-505



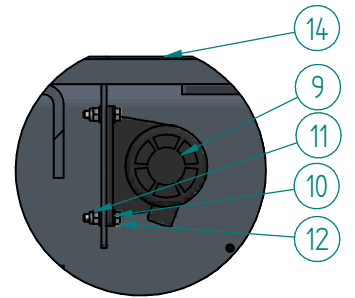
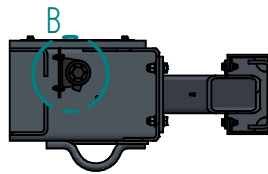
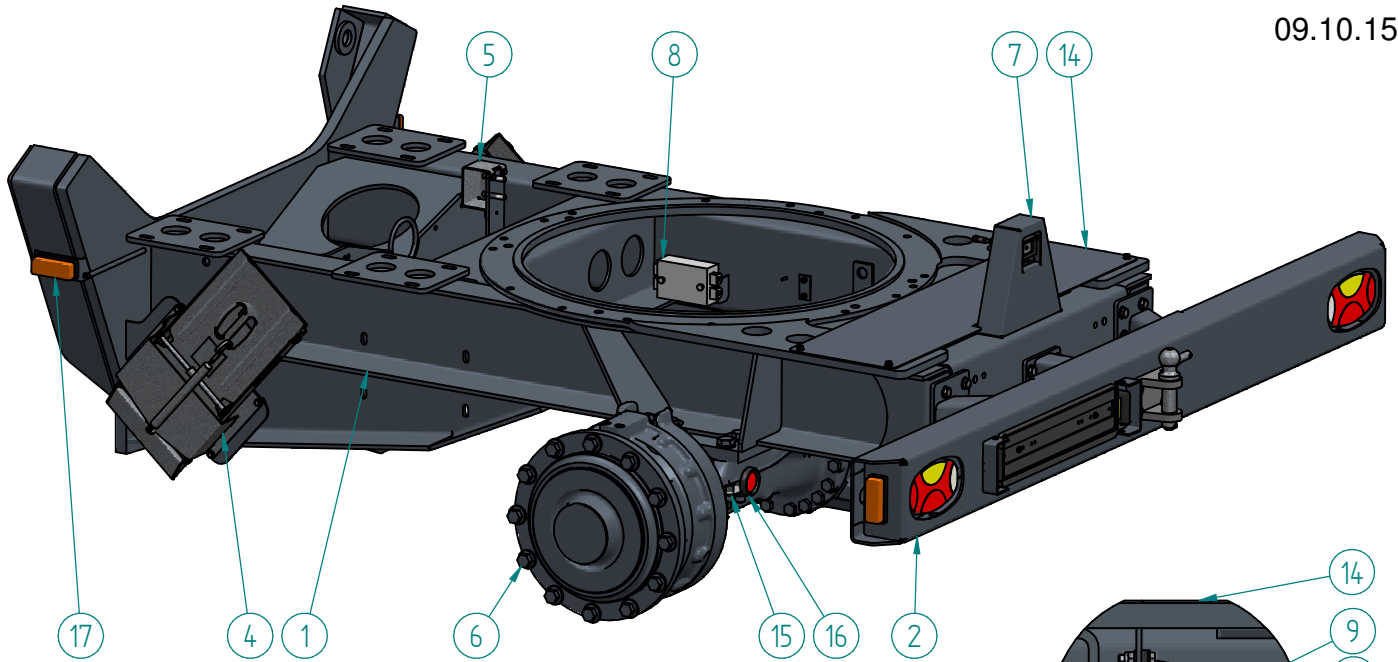
Pos	Menge	Benennung	Artikelmerkmal
1	1	15-003-0680-509_Hinterrahmen-3012-Montage	-
2		15-001-2280-507_Drehrahmen-3012-4010-Montage	-
3		15-005-1265-502_Rundkippermulde	-
4		05-001-1440-900_Hydraulikzylinder-D125-d70-E118 0-H850	-
5		05-001-1445-900_Hydraulikzylinder-D125-d70-E118 0-H850	-
6		15-001-2270-500_Drehsicherungsrahmen	-
7		15-008-0090-504_Knickpendelgelenk	-
8	2	13-003-0700-501_Bolzen D35	-
9	4	14-003-0240-900_Scheibe	-
10	2	14-016-1181-900_Kronenmutter	-
11	4	14-019-0440-900_Splint	-
12	1	08-010-0270-901_Gelenkkupplung	-
13	2	05-001-0690-900_Hydraulik-Zylinder	-
14	1	08-010-0275-900_Gelenkwelle	-
15	2	13-004-1195-500_Bolzen	-
16		14-003-0150-900_Scheibe	-
17		14-004-4060-900_Federring	-
18		14-010-2750-900_Schraube	-
19		05-018-0105-900_Drosselrueckschlagventil	-
20		13-006-0051-301_Bolzen_Verriegelungszyylinder	-
21		05-001-1410-900_Plunger-Zylinder	-
22		14-016-1180-900_Kronenmutter	-
23		13-004-0032-300_Bolzen_Verriegelungszyylinder	-
24		05-014-4730-900_Verschraubung	-

Baugruppe: Hinterrahmen-3012-Montage

Artikelnummer: 15-003-0680-509



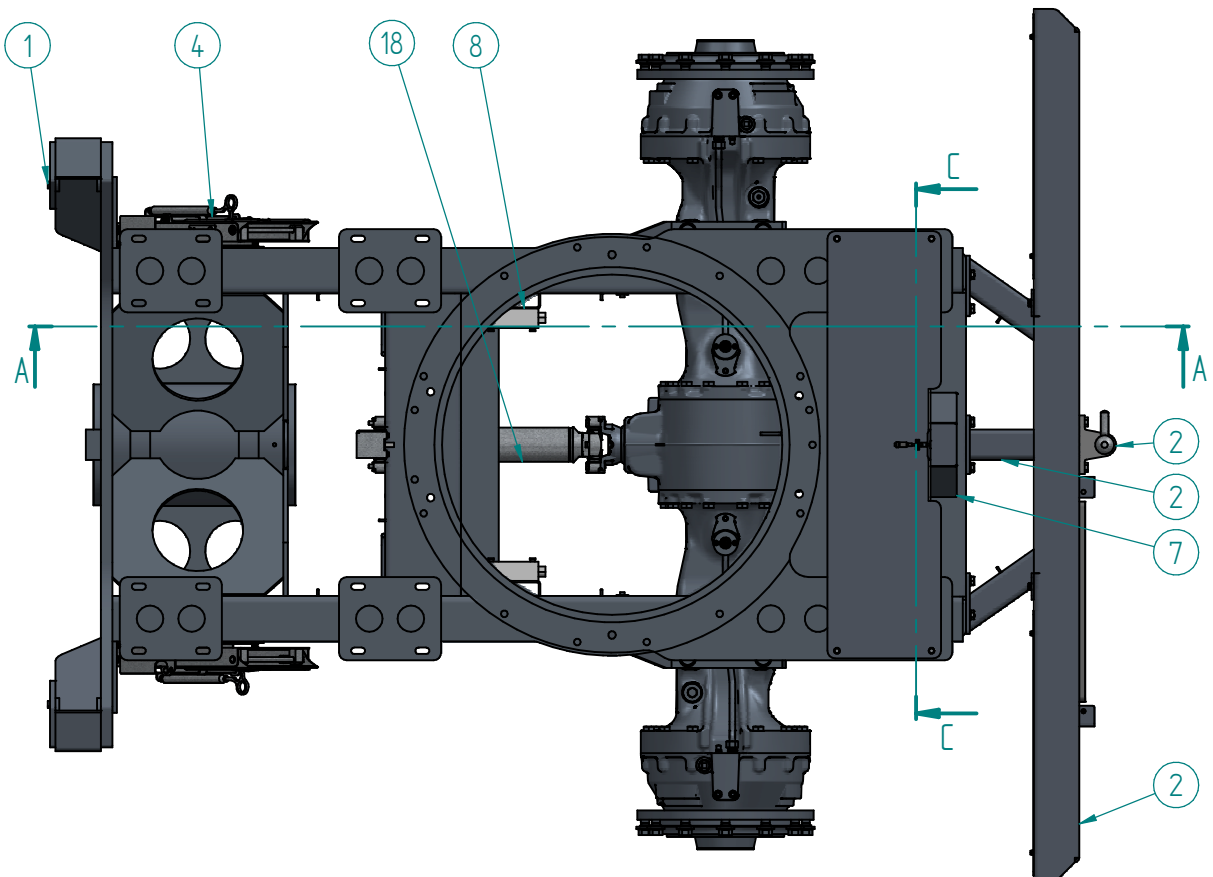
09.10.15



Standard
mit Gelenkwelle

Schnitt A-A

Einzelheit B

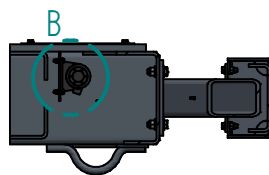
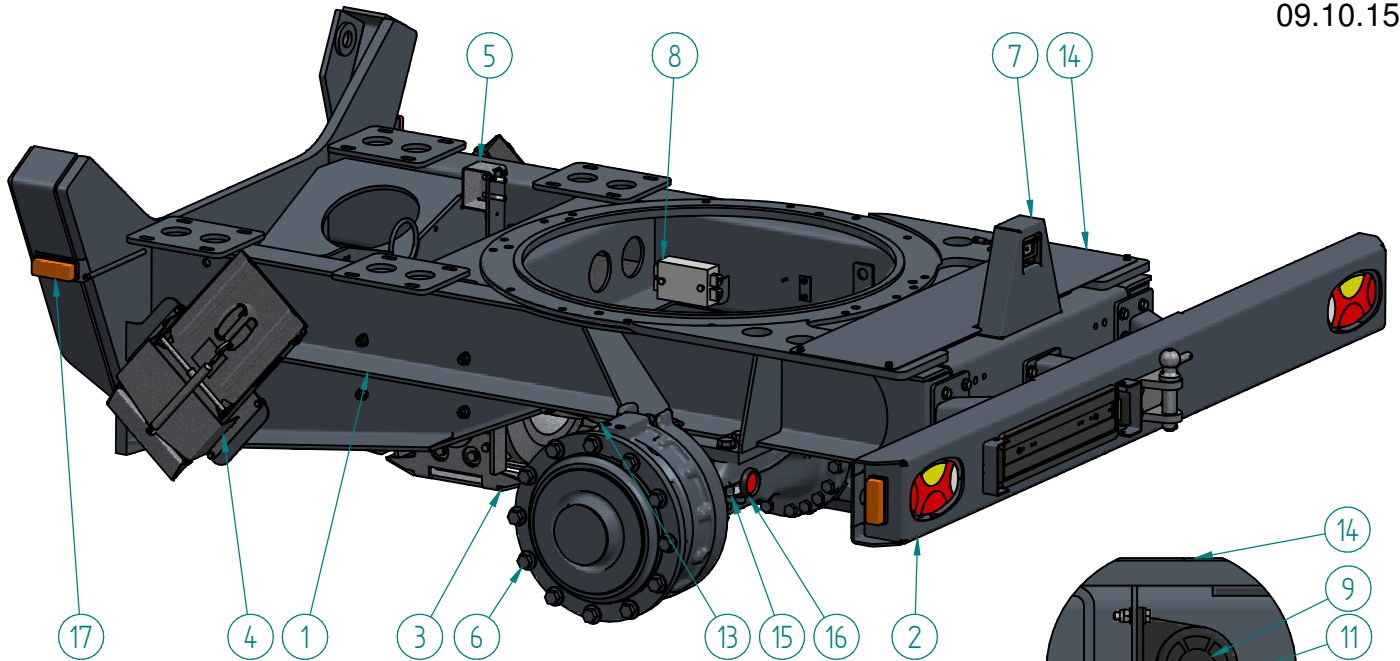


Baugruppe: Hinterrahmen-3012-Montage

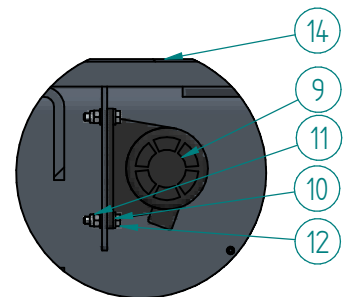
Artikelnummer: 15-003-0680-509



09.10.15

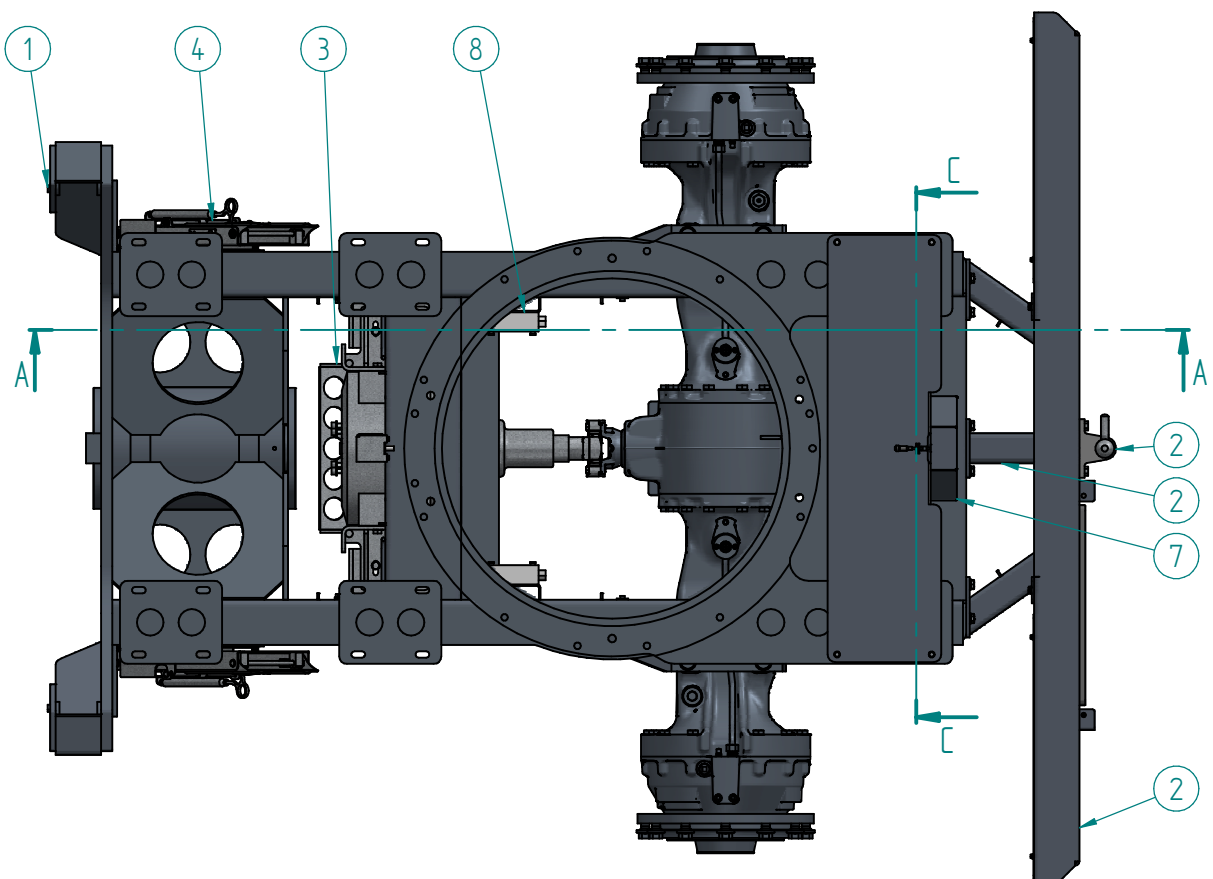


Schnitt A-A



Einzelheit B

Optional
mit Retarder

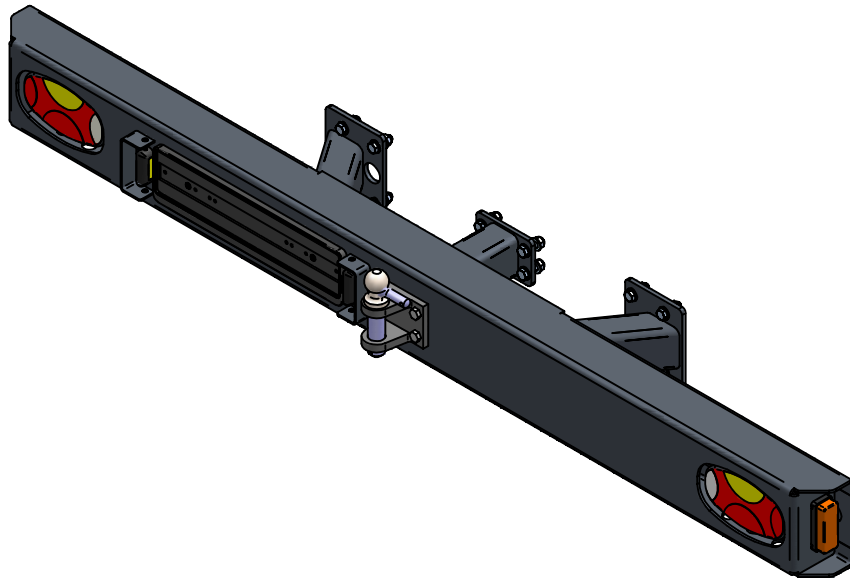


Baugruppe: Stossstange-Montage

Artikelnummer: 09-004-8551-500



27.02.15



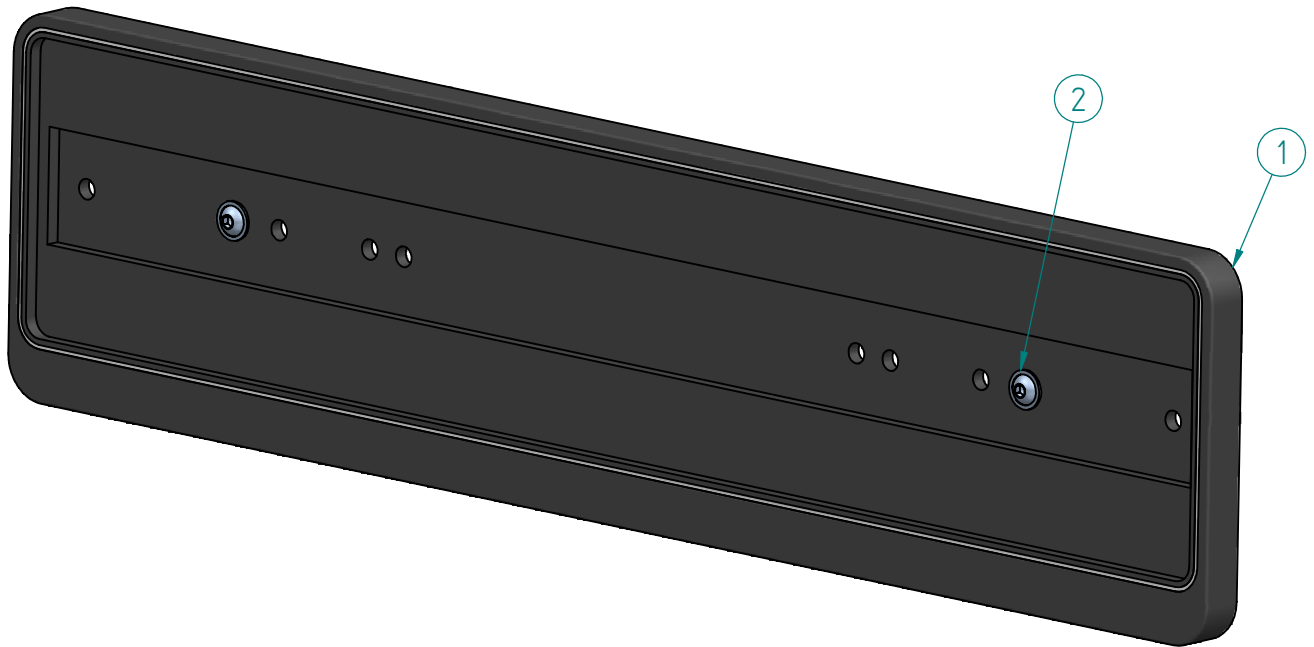
Pos	Menge	Benennung	Artikelmerkmal
1	1	07-005-1221-900_Heckleuchte-links	
2		07-005-1220-900_Heckleuchte-rechts	
3		09-004-8545-500_Nummernschildverstärkung-Montage	
4	2	07-005-0210-900_Nummernschildleuchte	
5	1	09-004-8556-503_Stossstange-ZSB	-
6	2	31-018-3200-500_Abdeckblech	-
7	8	14-003-0130-900_Scheibe	
8		14-004-4030-900_Federring	
9		14-010-2570-900_Sechskantschraube	
10	24	14-003-0170-900_Scheibe	
11	12	14-016-1400-900_Sechskantmutter	
12	8	14-010-2900-900_Sechskantschraube	
13	2	07-005-0660-300_Begrenzungsleuchte-Montage	-
14	1	09-005-0001-301_Anhaengerkupplung-SK3-Montage	
15		20-006-0780-501_Zugstrebe	-
16	4	14-010-0625-900_Sechskantschraube	
17	8	14-003-0150-900_Scheibe	
18	4	14-016-1380-900_Sechskantmutter	
19		14-010-2770-900_Sechskantschraube	

Baugruppe: Nummernschildverstärkung-Montage

Artikelnummer: 09-004-8545-500



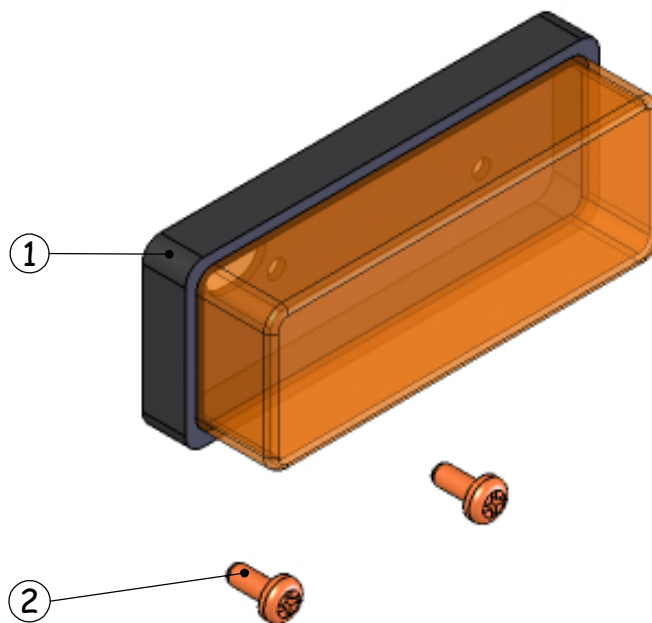
17.09.14



Pos	Menge	Benennung	Artikelmerkmal
1	1	09-004-8540-900_Nummernschildverstärkung	
2	2	14-012-2921-900_Linsenschraube m. Innensechskant & Flansch	

Baugruppe : Begrenzungsleuchte

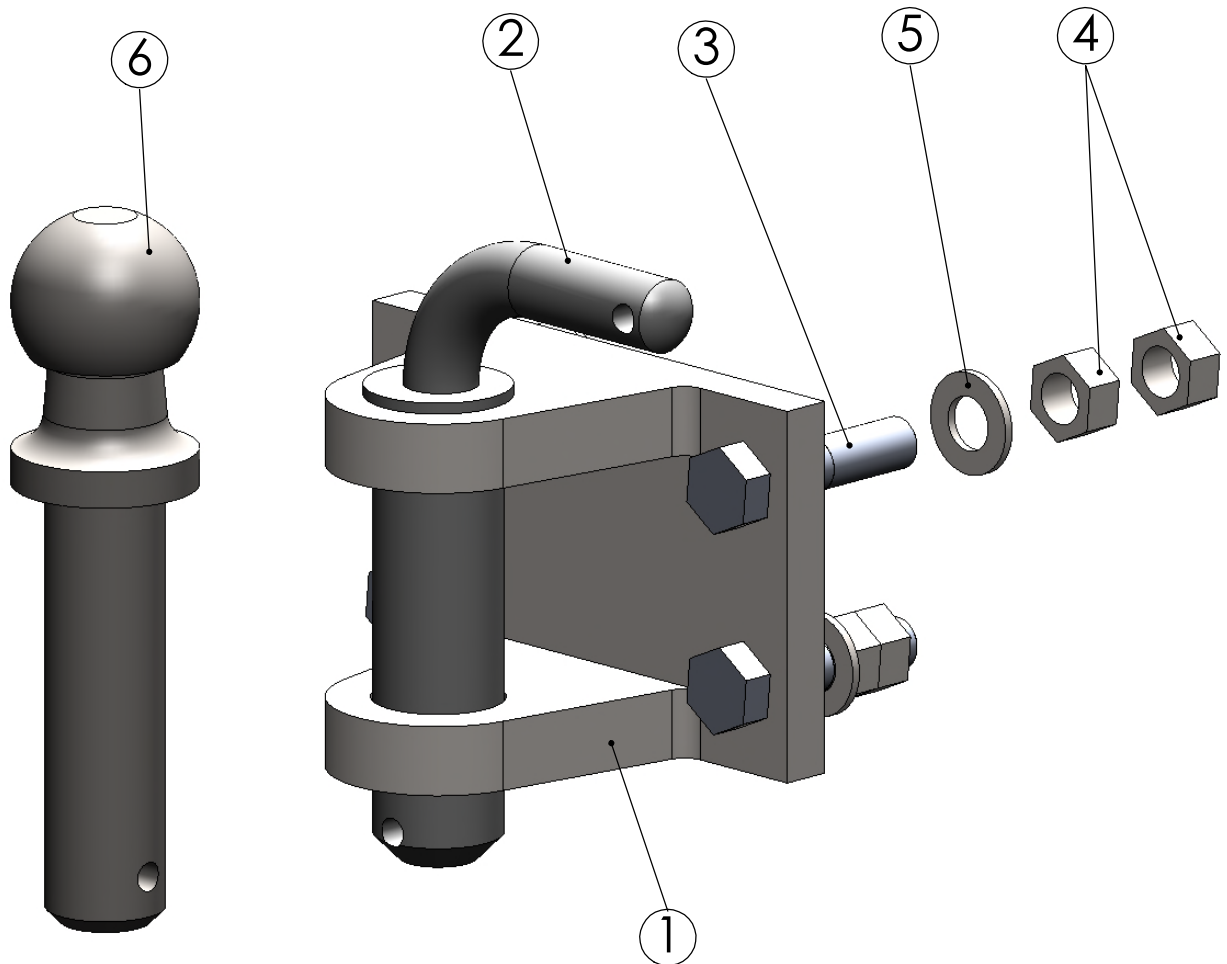
Artikelnummer : 07-005-0660-300



POS	MENGE	BENENNUNG
1	1	07-005-0629-900_Begrenzungs-l.
2	2	14-012-2378-900_Linsenschraube

Baugruppe : Anhängerkupplung SK3

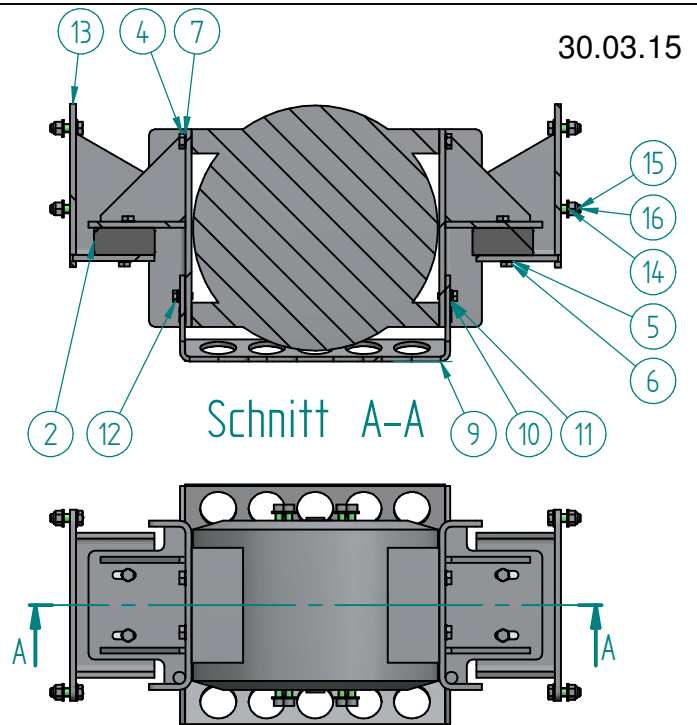
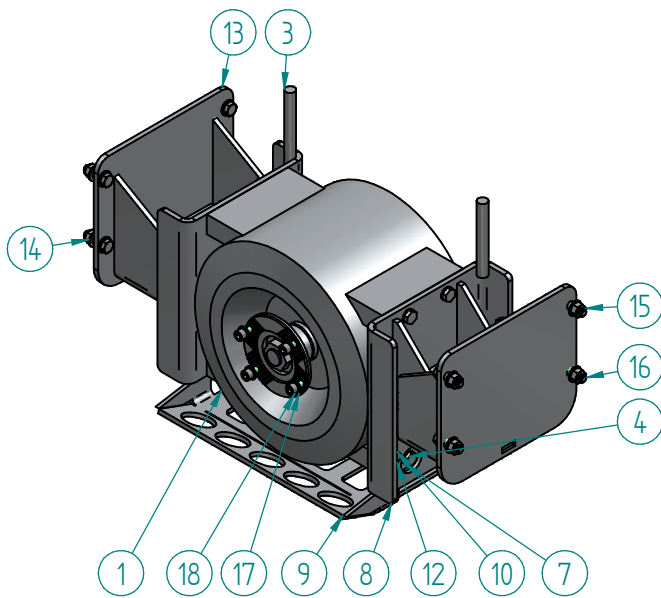
Artikelnummer : 09-005-0001-301



Pos.	Stk	Benennung
1	1	09-005-0002-900_Anhaengerkupplung
2	1	09-005-0010-900_Bolzen-Anhaengerkupplung
3	4	14-010-0610-900_Schexkantschraube
4	8	14-016-0120-900_Schexkantmutter
5	4	14-003-0170-900_Scheibe
6	1	13-015-0070-300_Anhaengerkupplung

Baugruppe: Retarder-Montage

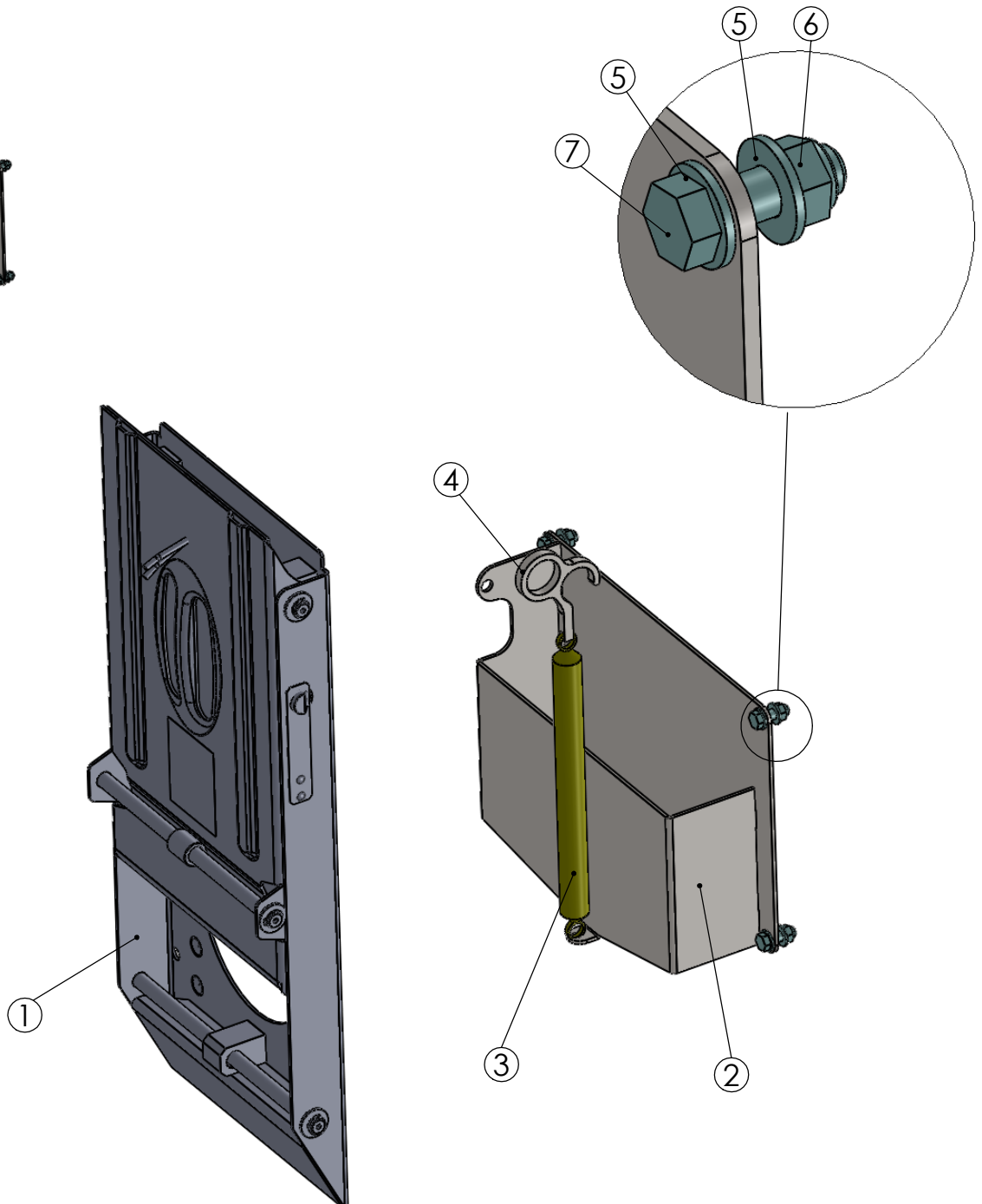
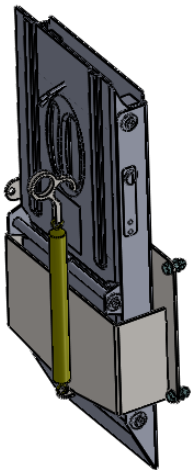
Artikelnummer: 08-007-0721-502



Pos	Menge	Benennung	Artikelmerkmal
1	1	08-007-0710-900_Retarder	
2	2	11-011-4310-500_Schiene-bearbeitet	
3	1	20-006-0455-502_Halter Retarder	-
4	8	14-010-2871-900_Schskantschraube	
5		14-003-0016-900_Zahnscheibe	
6		14-010-2810-900_Schskantschraube	
7		14-003-0023-900_Zahnscheine	
8	1	20-006-0456-501_Halter Retarder	-
9		31-018-4650-501_Schutzblech	-
10	4	14-003-0150-900_Scheibe	
11		14-004-4060-900_Federring	
12		14-010-2750-900_Schskantschraube	
13	2	20-006-0450-500_Halter Retarder	-
14	16	14-003-0170-900_Scheibe	
15	8	14-016-1400-900_Schskantmutter	
16		14-010-2900-900_Schskantschraube	
17		14-003-0160-900_Scheibe	
18		14-012-1682-900_Zylinderschraube	

Baugruppe : Halterung Hemmschuh

Artikelnummer : 09-016-0920-401



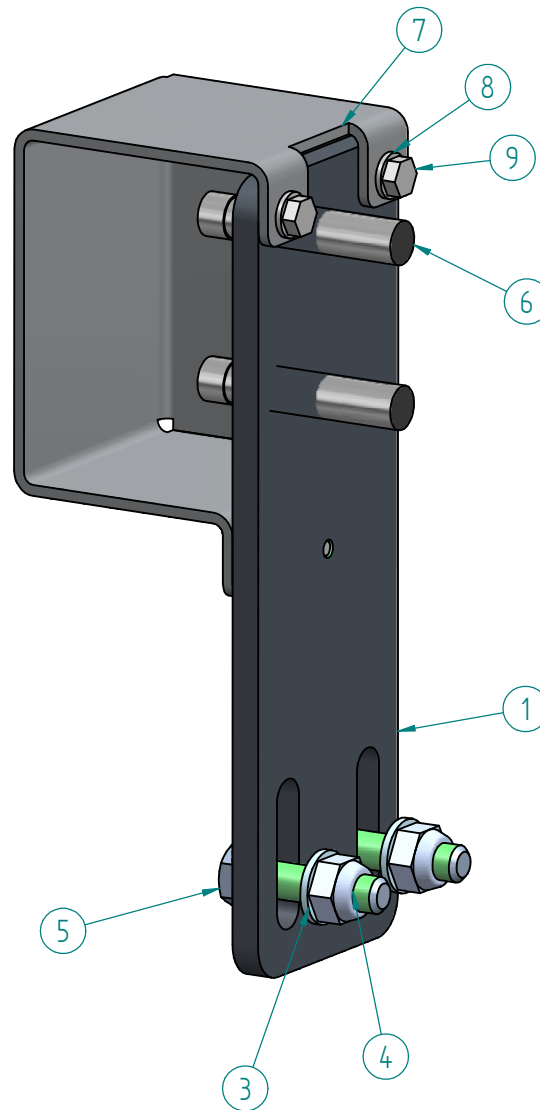
POS	MENGE	BENENNUNG
1	1	09-016-0860-900_Hemmschuh
2	1	20-005-1630-400_Halter- Hemmschuh
3	1	25-001-0111-900_Zugfeder
4	1	31-015-2670-400_Sicherungshaken
5	8	14-003-0140-900_Scheibe
6	4	14-016-1370-900_Sechskantmutter
7	4	14-010-2690-900_Sechskantschraube

Baugruppe: Induktivgeberhalter

Artikelnummer: 09-016-1100-503



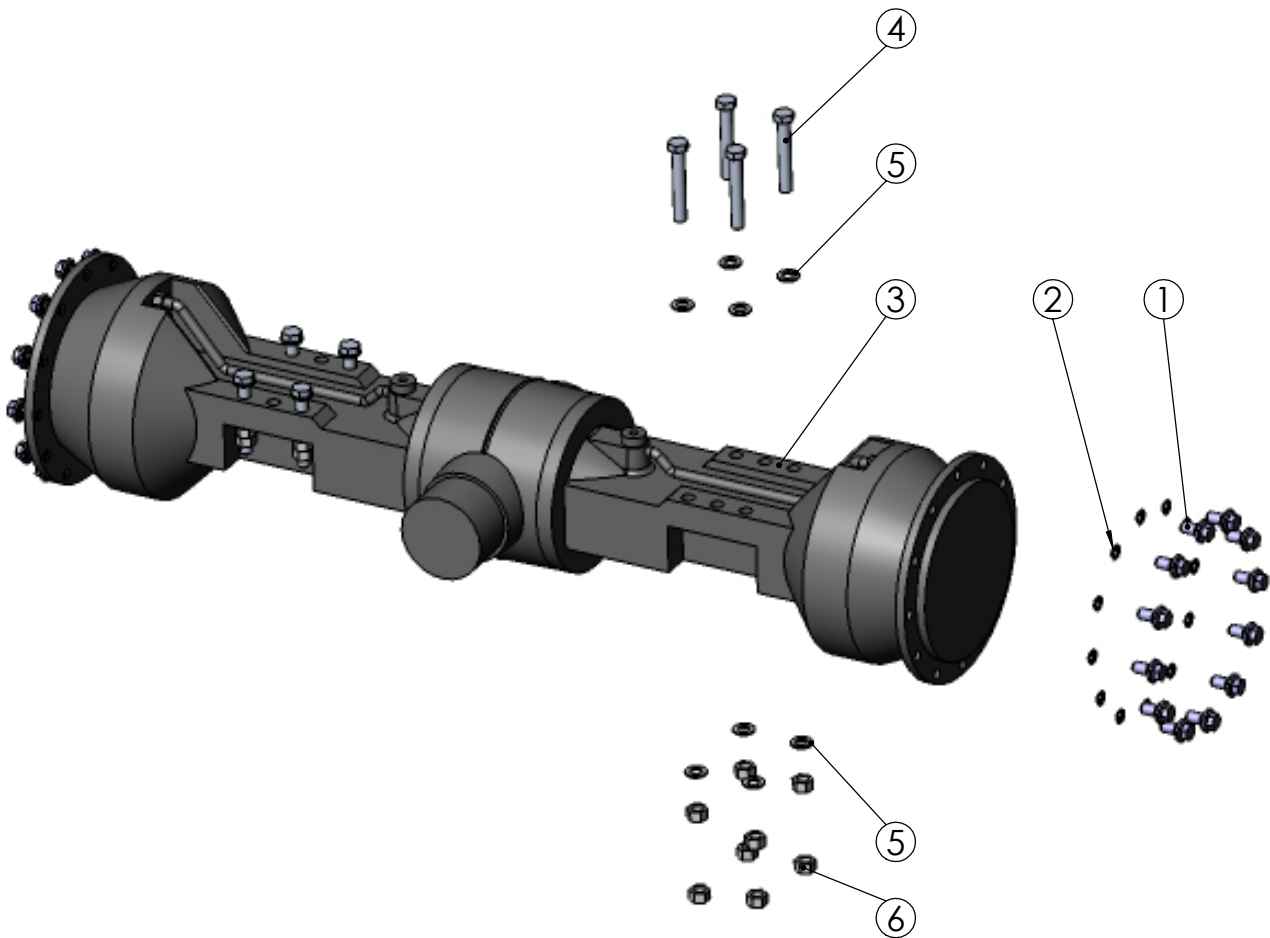
25.09.14



Pos	Menge	Benennung	Artikelmerkmal
1	1	31-018-3090-503_Induktivgeberhalter	-
3	4	14-003-0150-900_Scheibe	
4	2	14-016-1380-900_Schexkantmutter	
5		14-010-2775-900_Schexkantschraube	
6		07-003-0518-900_Induktivsensor (Schließer/3012)	
7	1	31-019-3610-500_Abdeckblech	-
8	3	14-003-0130-900_Scheibe	
9		14-010-2562-900_Schexkantschraube	

Baugruppe : Hinterachse 3012

Artikelnummer : 08-001-0205-400



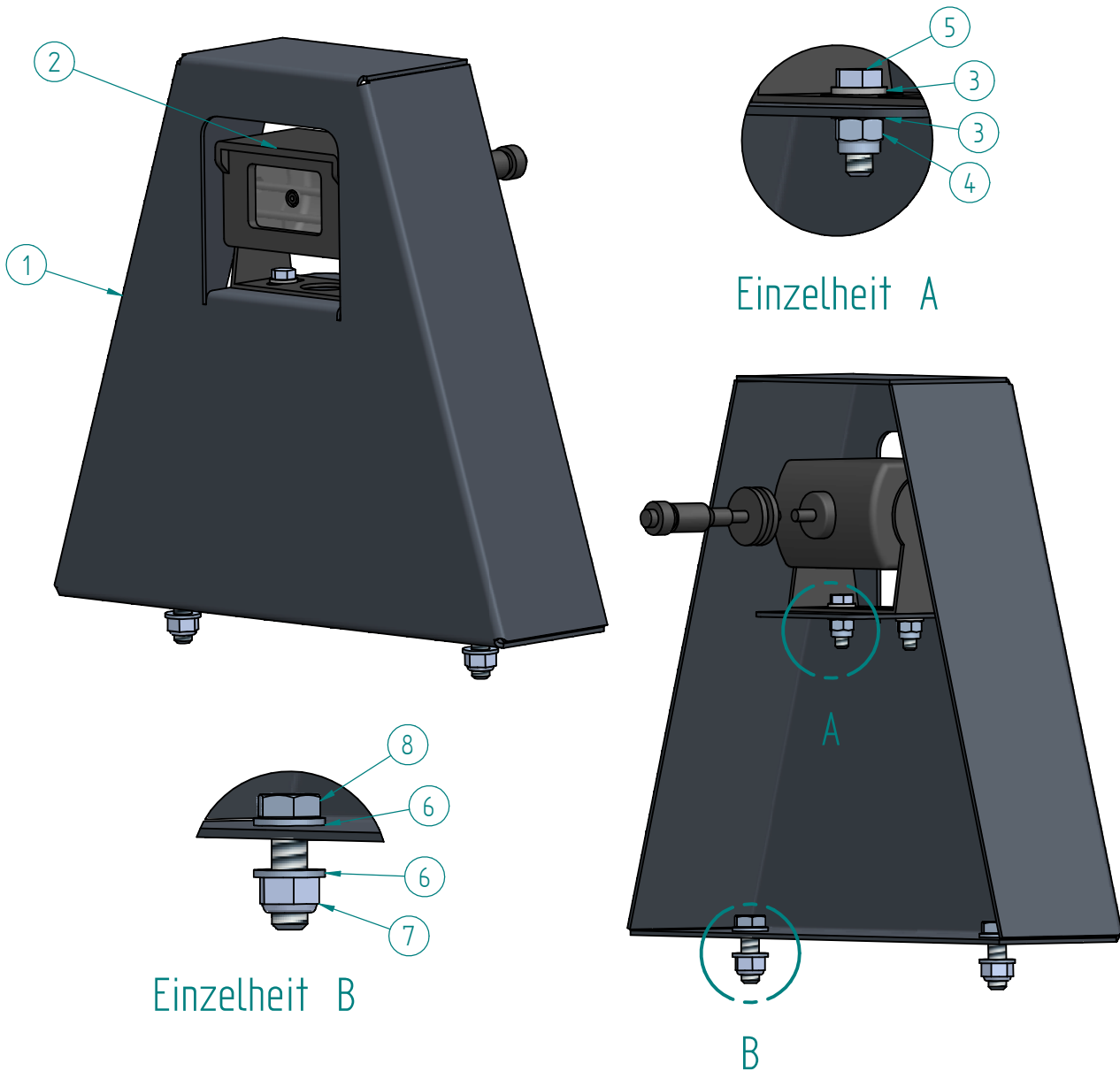
POS	MENGE	BENENNUNG
1	24	14-010-0495-900_Radbolzen
2	24	09-007-4065-900_Zentrierring
3	1	08-002-0360-900_Achse
4	8	14-010-5570-900_Schsechskantschraube
5	16	14-003-0220-900_Scheibe
6	16	14-016-0170-900_Schsechskantmutter

Baugruppe: Rückfahrkamera (Optional)

Artikelnummer: 07-020-0480-500



21.10.14



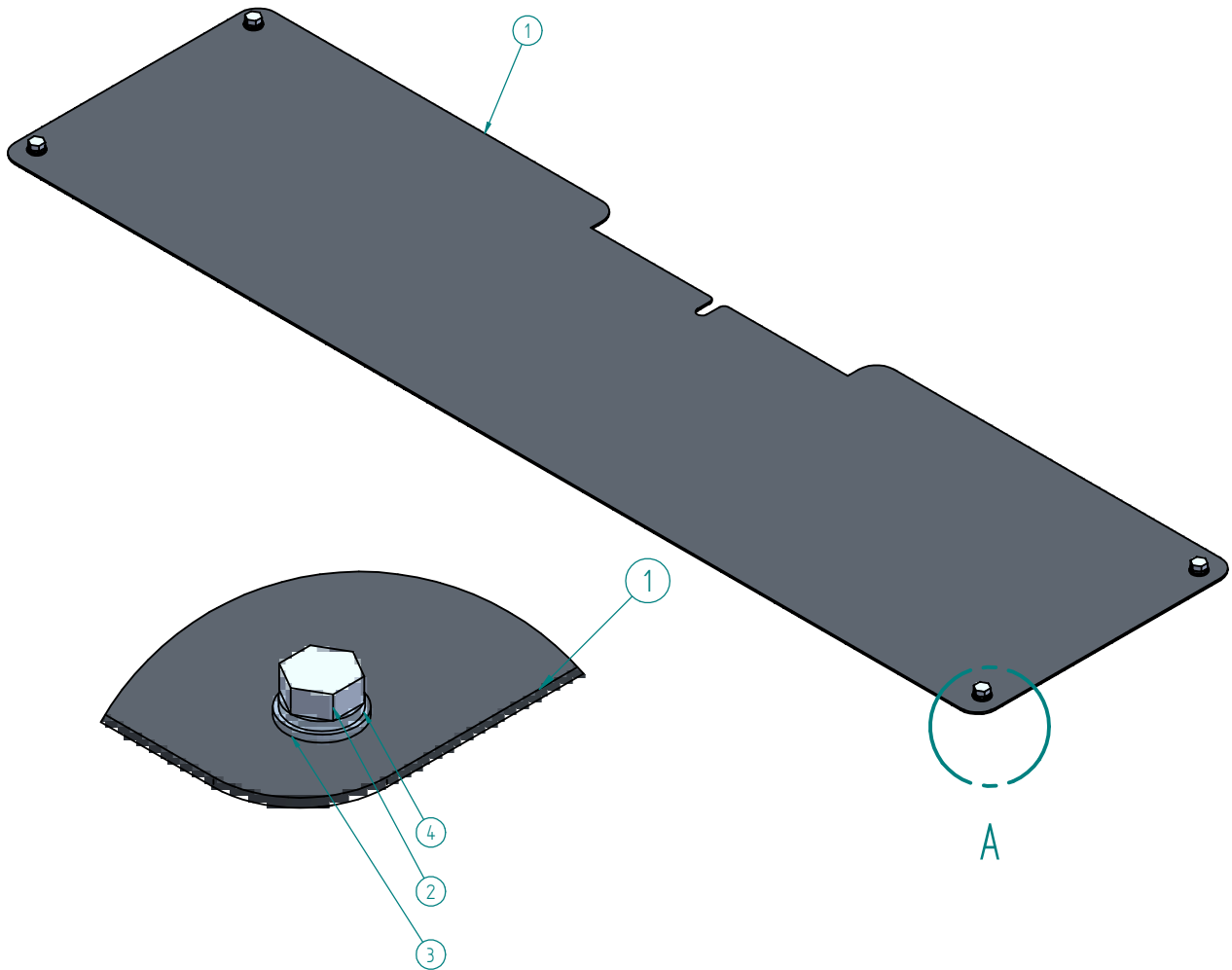
Pos	Menge	Benennung	Artikelmerkmal
1	1	31-018-2900--500_Halteblech Kamera	-
2		07-020-0475-900_Rückfahrkamera_vom_Rückfahr system	
3	4	14-003-0130-900_Scheibe	
4	2	14-016-1360-900_Schexskantmutter	
5		14-010-2580-900_Schexskantschraube	
6	4	14-003-0140-900_Scheibe	
7	2	14-016-1370-900_Schexskantmutter	
8		14-010-2690-900_Schexskantschraube	

Baugruppe: Abdeckung Rundkipper

Artikelnummer: 09-014-3310-501



20.01.15

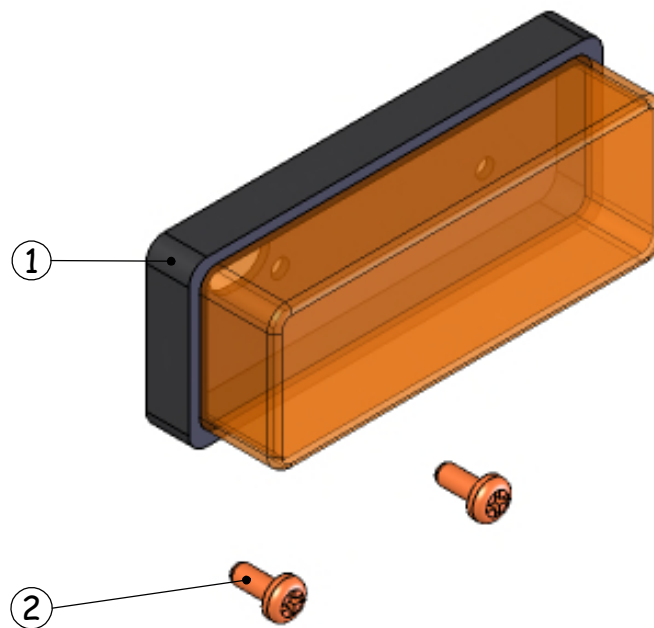


Einzelheit A

Pos	Menge	Benennung	Artikelmerkmal
1	1	31-018-4670-501_Abdeckblech	-
2	4	14-010-2680-900_Schraube	
3		14-003-0140-900_Scheibe	
4		14-004-4050-900_Federring	

Baugruppe : Begrenzungsleuchte

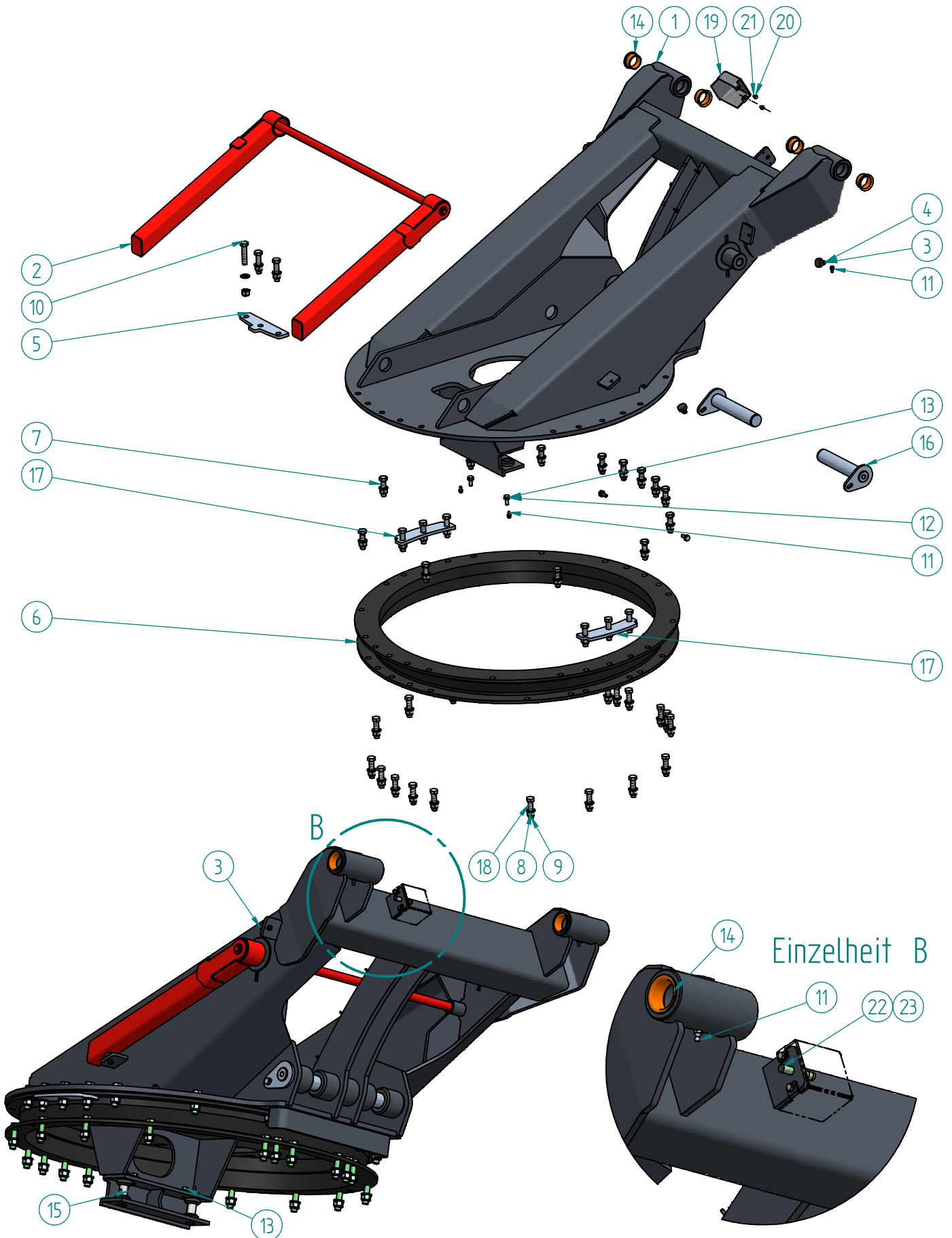
Artikelnummer : 07-005-0660-300



POS	MENGE	BENENNUNG
1	1	07-005-0629-900_Begrenzungs-l.
2	2	14-012-2378-900_Linsenschraube

Baugruppe: Drehrahmen-3012-4010-Montage

Artikelnummer: 15-001-2280-507



Baugruppe: Drehrahmen-3012-4010-Montage

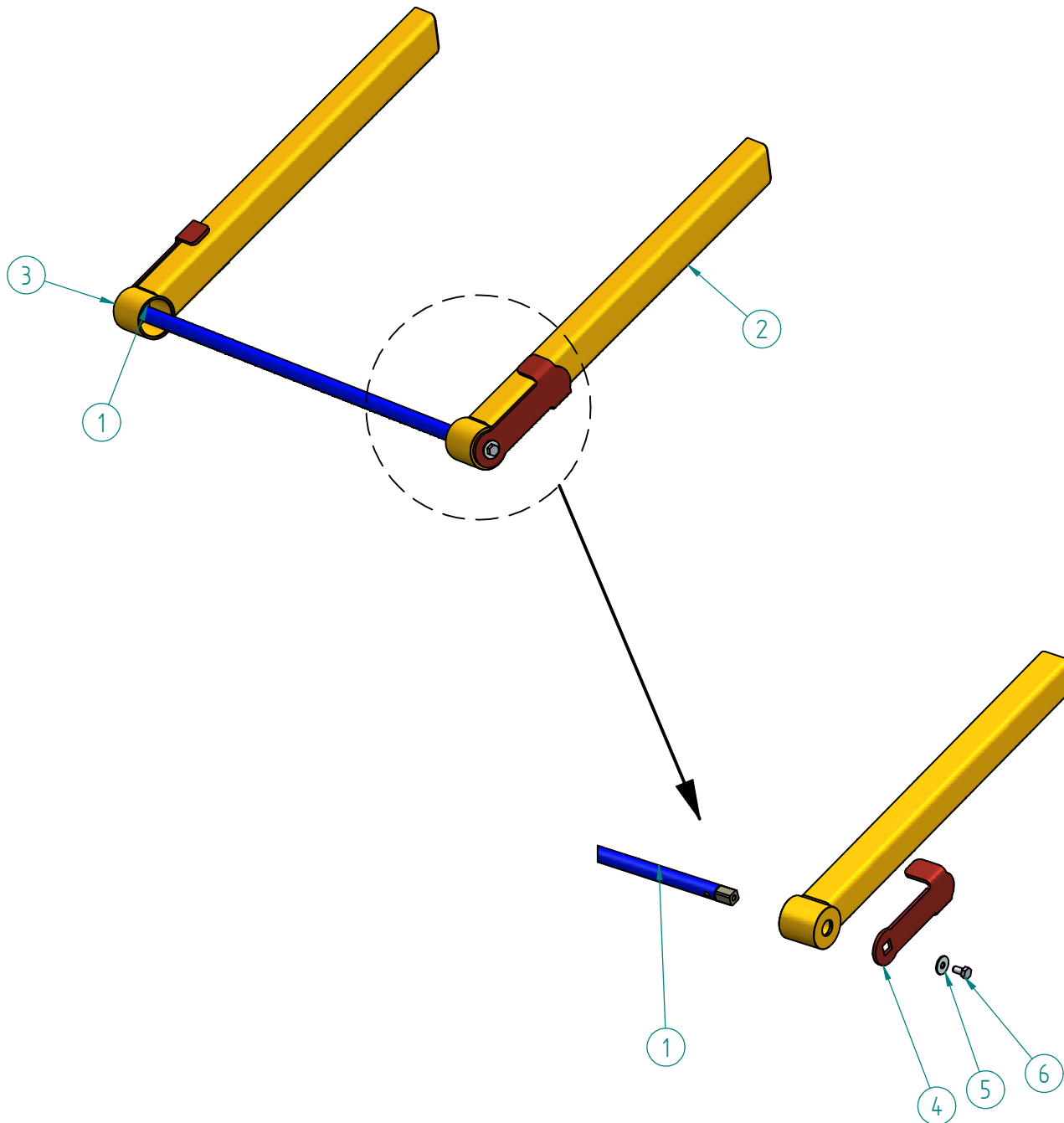
Artikelnummer: 15-001-2280-507



Pos	Menge	Benennung	Lieferanten-Nr.
1	1	15-001-2250-512_Drehrahmen-3012-4010-ZSB	-
2		09-050-0130-500_UVV-Mulde-Drehrahmen	-
3	4	11-011-4230-900_Puffer	
4		14-016-1370-900_Schskantmutter	
5	1	31-018-3080-500_Schaltblech	-
6		11-010-0071-500_Kugeldrehkranz	
7	13	14-010-0731-900_Schskantschraube	
8	41	14-003-0180-900_Scheibe	
9		14-016-1411-900_Schskantmutter	
10	9	14-010-0751-900_Schskantschraube	
11	4	14-015-0060-900_Fettnippel	
12		14-003-0150-900_Scheibe	
13		14-010-2750-900_Schskantschraube	
14		11-004-1045-900_Bundbuchse	
15	2	13-004-1190-500_Bolzen	-
16		13-004-1010-500_Bolzen	
17		31-018-3085-500_Schaltblech	-
18	19	14-010-0733-900_Schskantschraube	
19	1	31-019-3660-501_Abdeckblech	-
20	2	14-003-0130-900_Scheibe	
21		14-010-2562-900_Schskantschraube	
22	1	07-003-0518-900_Induktivsensor (Schließer/3012)	
23		07-003-0519-900_Induktivsensor (Öffner/4010)	

Baugruppe: UVV-Mulde-Drehrahmen

Artikelnummer: 09-050-0130-500



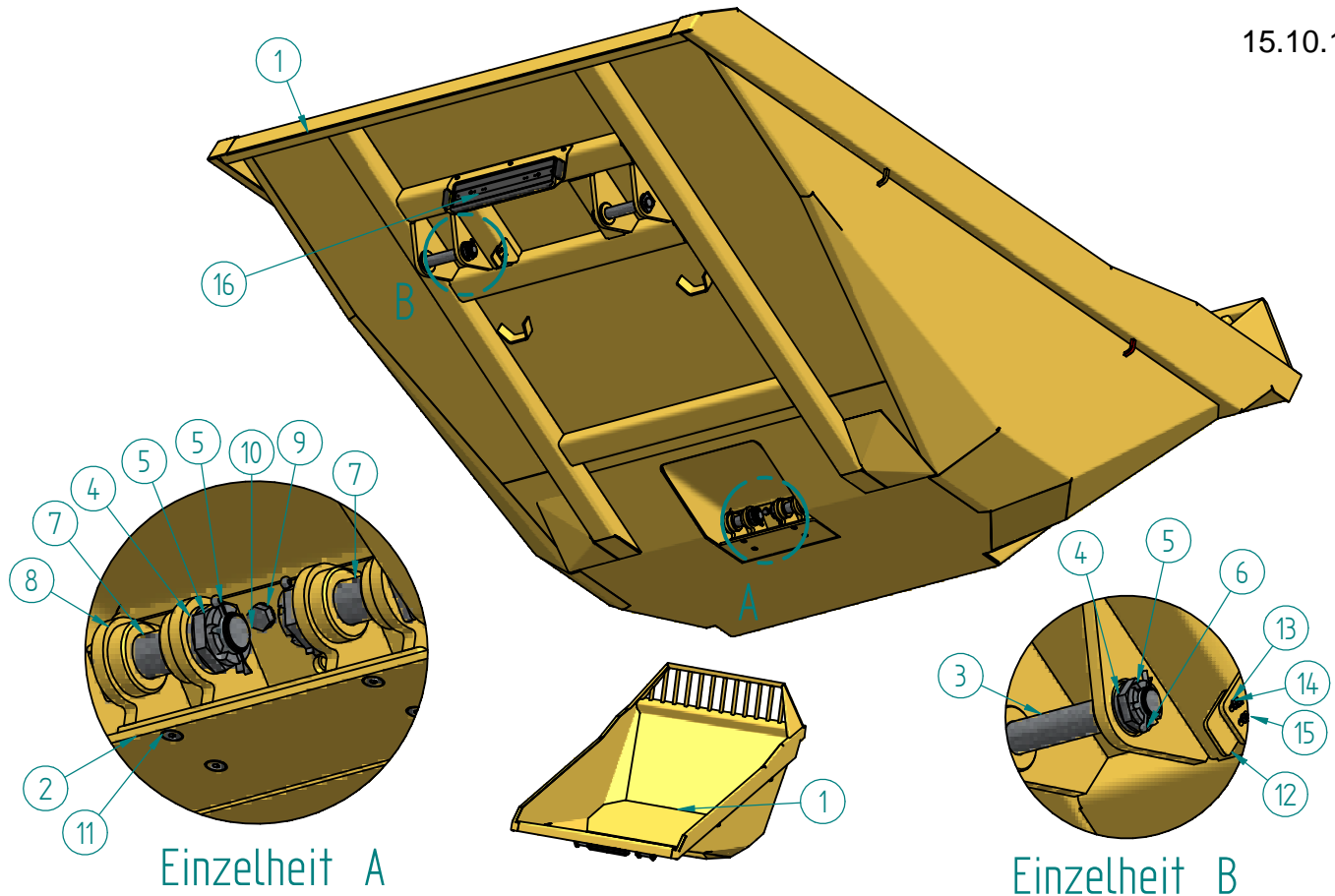
Pos	Menge	Benennung	Artikelmerkmal
1	1	20-006-0480-500_Welle UVV-Strebe	-
2		20-006-0490-501_UVV-Strebe links	-
3		20-006-0500-501_UVV-Strebe rechts	-
4	2	31-018-3270-500_Klammer	-
5		14-003-4090-900_Scheibe	
6		14-010-2730-900_Schraube	

Baugruppe: Rundkippermulde

Artikelnummer: 15-005-1265-502



15.10.14



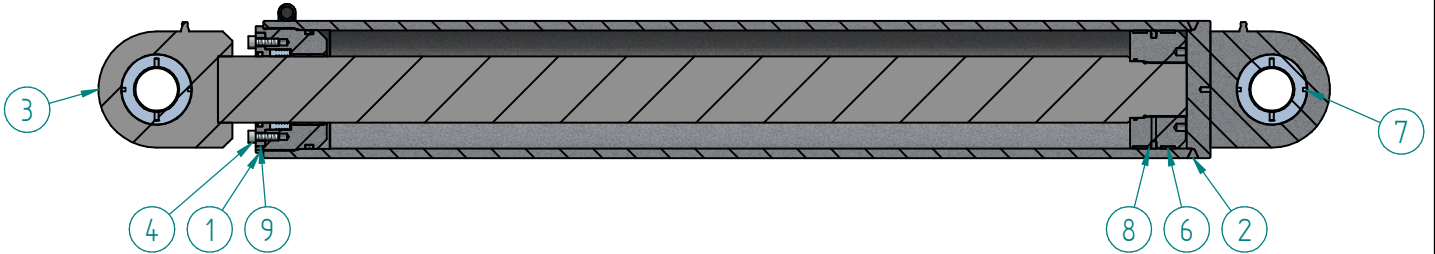
Einzelheit A

Einzelheit B

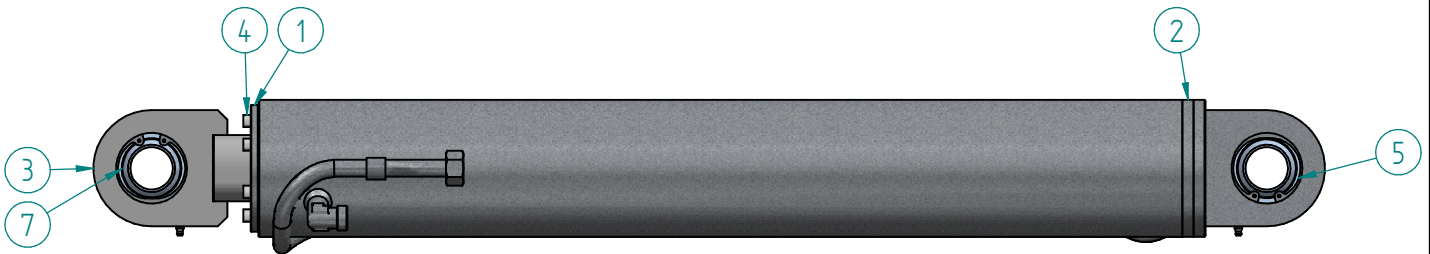
Pos	Menge	Benennung	Artikelmerkmal
1	1	15-005-1260-507_Mulde 3012 ZSB	-
2		31-018-2400-501_Abdeckblech	-
3	2	13-003-0910-503_Bolzen	
4	4	14-003-0280-900_Scheibe	
5		14-016-1245-900_Kronenmutter	
6		14-019-0490-900_Splint	
7	2	13-003-0483-501_Bolzen	
8	1	20-006-0570-502_Auge Hebezyylinder	-
9	8	14-003-0012-900_Fächerscheibe	
10		14-010-2920-900_Schraube Sechskantschraube	
11	4	14-012-2570-900_Schraube Senkschraube	
12	1	31-018-4320-500_Sensorblech	-
13	4	14-003-0130-900_Scheibe	
14	2	14-016-1360-900_Mutter Sechskantmutter	
15		14-010-2600-900_Schraube Sechskantschraube	
16	1	09-004-8860-500_Montage Kennzeichenhalter-Montage	Optional

Baugruppe: Hydraulikzylinder-D125-d70-E1180-H850

Artikelnummer: 05-001-1440-900



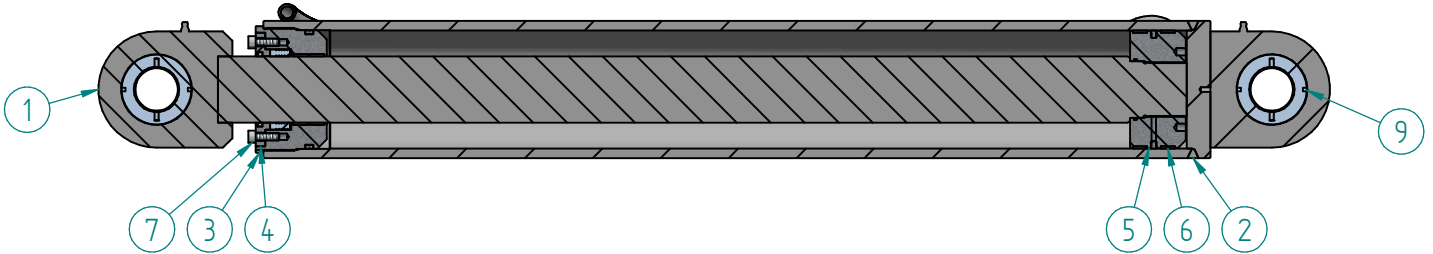
Schnitt A-A



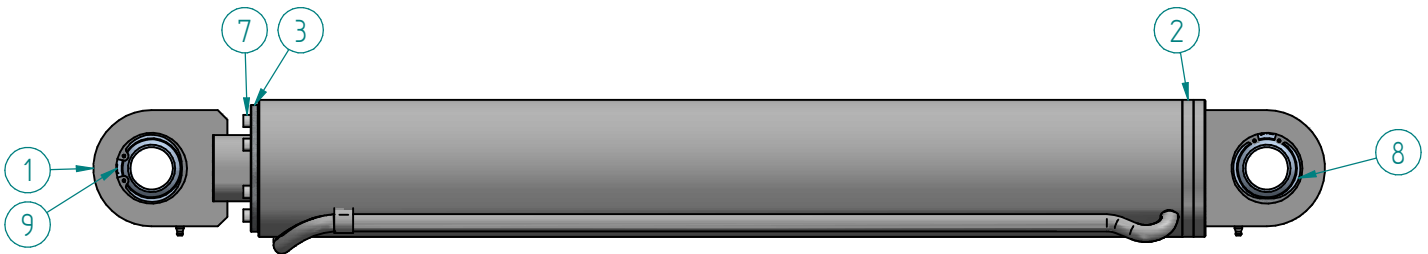
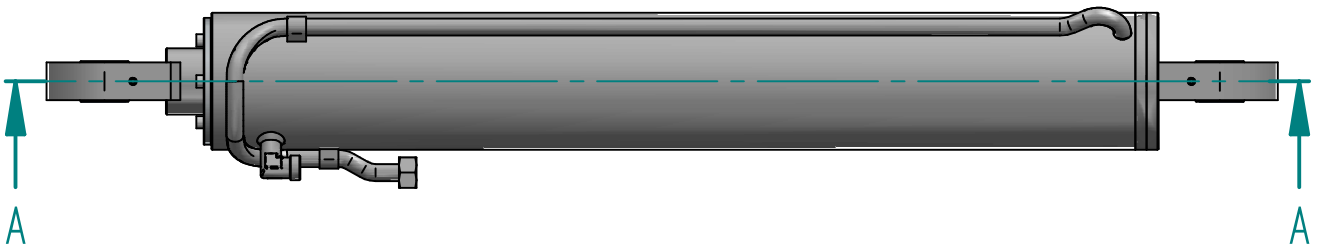
Pos	Menge	Benennung	Artikelmerkmal
1	1	05-004-1220-900_Kolbenstange	
2		05-003-2305-900_BGR Zylinderrohr	
3		05-005-3130-500_Führungsmutter	
4		05-005-3135-900_Führungsscheibe	
5		05-002-0440-900_Kolben	
6		05-020-1710-500_Dichtungssatz Kandziora	-
7	6	14-012-1390-900_Zylinderschraube	
8	4	14-004-5165-900_Sicherungsring	
9	2	11-003-1490-900_Gelenklager	

Baugruppe: Hydraulikzylinder-D125-d70-E1180-H850

Artikelnummer: 05-001-1445-900



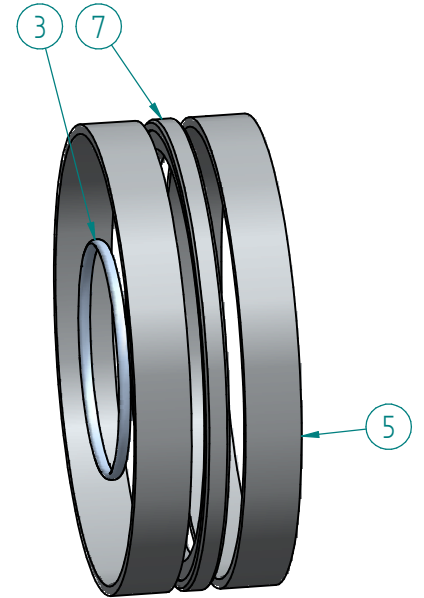
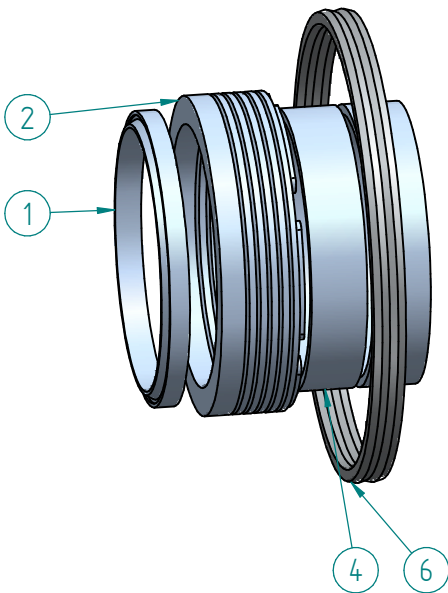
Schnitt A-A



Pos	Menge	Benennung	Artikelmerkmal
1	1	05-004-1220-900_Kolbenstange	
2		05-003-2300-900_BGR Zylinderrohr	
3		05-005-3130-500_Führungsmutter	
4		05-005-3135-900_Führungsscheibe	
5		05-002-0440-900_Kolben	
6		05-020-1710-500_Dichtungssatz Kandziora	-
7	6	14-012-1390-900_Zylinderschraube	
8	4	14-004-5165-900_Sicherungsring	
9	2	11-003-1490-900_Gelenklager	

Baugruppe: Dichtungssatz Kandziora

Artikelnummer: 05-020-1710-500



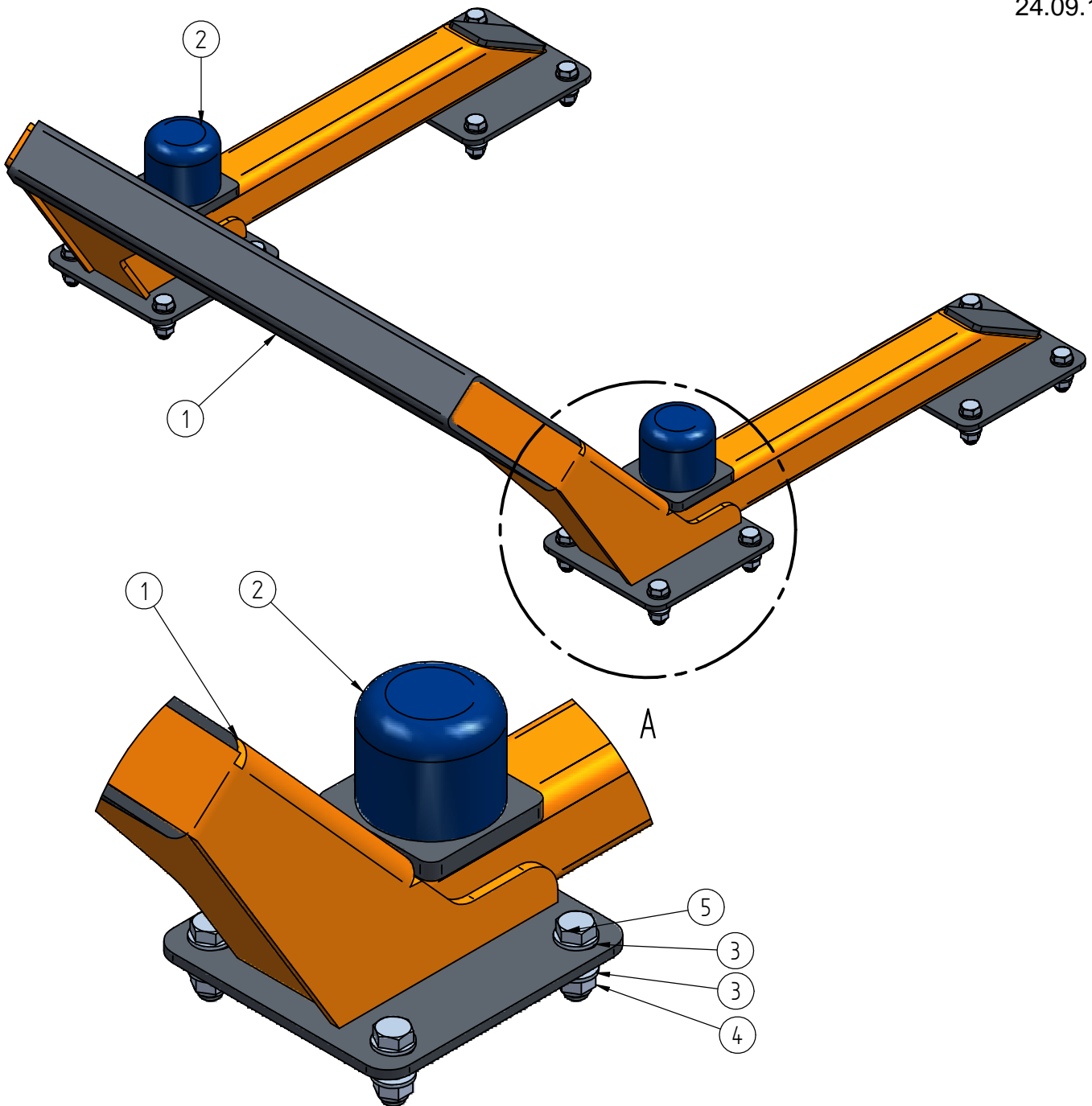
Pos	Menge	Benennung	Artikelmerkmal
1	1	05-025-1980-900_Abstreifer	
2		05-025-1990-900_Stangendichtung	
3		05-023-5010-900_O-Ring	
4	2	05-024-1570-900_Stangen-Führungsband	
5		05-024-1700-900_Kolben-Führungsband	
6	1	05-025-3070-900_Profilring	
7		05-022-1350-900_Kolbendichtung	

Baugruppe: Drehsicherungsrahmen

Artikelnummer: 15-001-2270-500



24.09.14

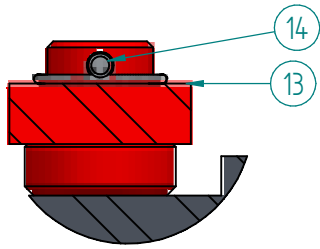


Einzelheit A

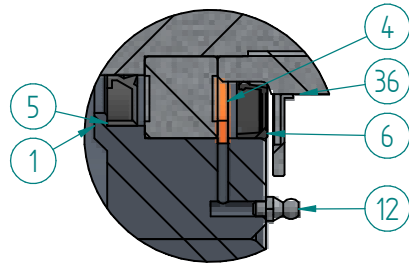
Pos	Menge	Benennung	Artikelmerkmal
1	1	20-006-0440-501_Drehverriegelung	-
2	2	11-011-0510-900_Krananschlagpuffer	
3	32	14-003-0180-900_Scheibe	
4	16	14-016-1410-900_Schexkantmutter	
5		14-010-2970-900_Schexkantschraube	

Baugruppe: Knickpendelgelenk

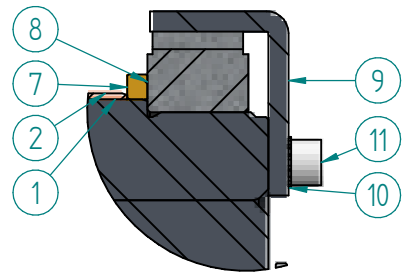
Artikelnummer: 15-008-0090-503



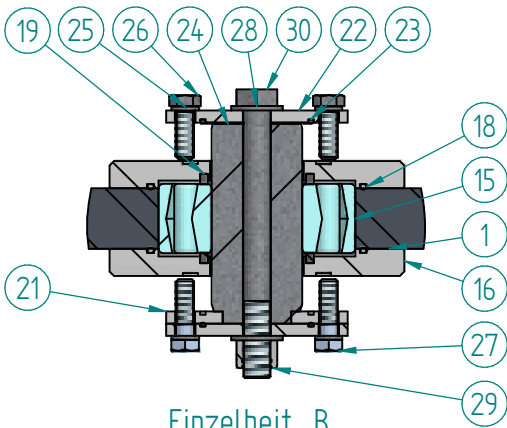
Einzelheit D



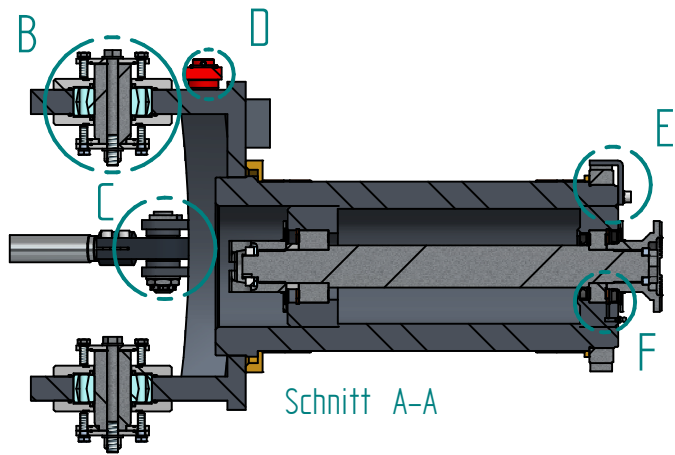
Einzelheit F



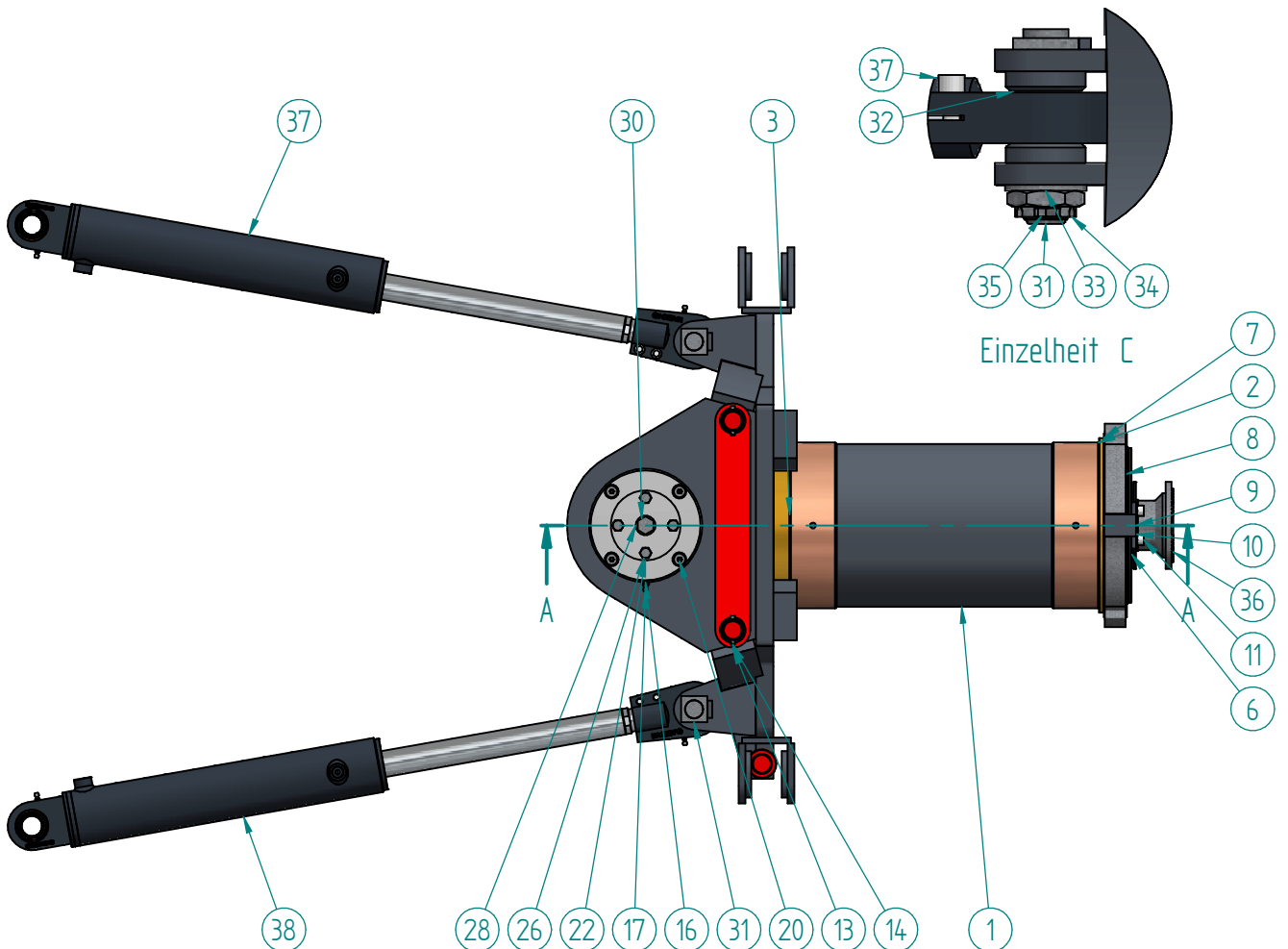
Einzelheit E



Einzelheit B



Schnitt A-A



Einzelheit C

Baugruppe: Knickpendelgelenk

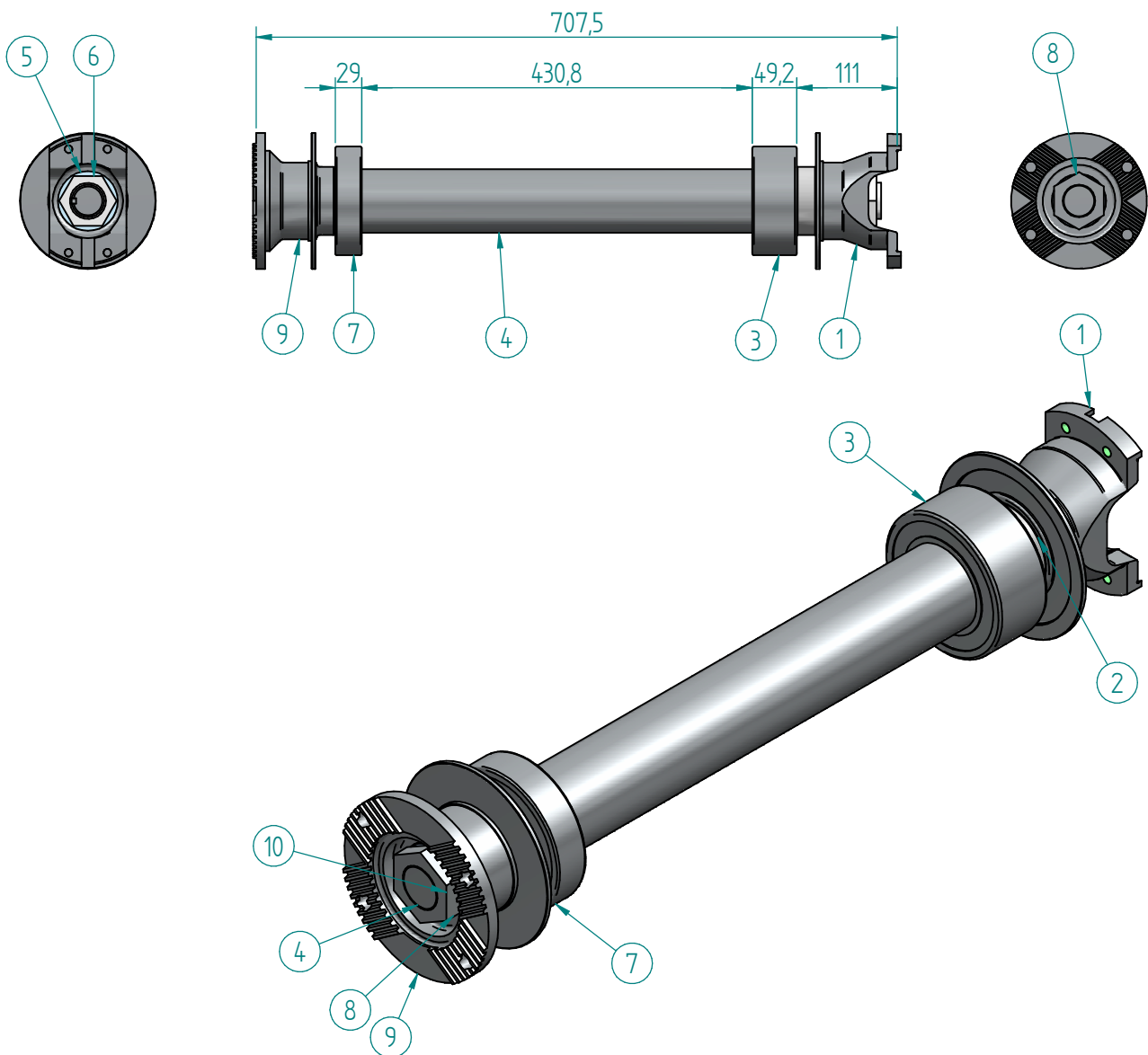
Artikelnummer: 15-008-0090-503



Pos	Menge	Benennung	Artikelmerkmal
1	1	15-008-0031-201_Knick-Pendelgelenk	
2	2	11-004-7110-900_Grossbuchse	
3	1	11-004-5070-401_Scheibe	-
4	2	14-004-5230-900_Sicherungsring	
5	1	05-021-0505-900_Wellendichtring	
6		05-021-0590-900_Radialwellendichtring	
7		11-004-4980-401_Scheibe	-
8		32-002-1820-300_Ring	
9		31-012-1480-400_Blech-Verdrehsicherung	-
10	2	14-003-0016-900_Zahnscheibe	
11		14-012-1680-900_Zylinderschraube	
12	1	14-015-0020-900_Fettnippel	
13		31-010-6990-300_Stange	
14	2	14-019-1210-900_Klappsplint	
15		11-002-0500-900_Pendelrollenlager	
16	4	32-003-0300-400_Druckscheibe	-
17		14-015-0060-900_Fettnippel	
18		05-023-1610-900_Runddichtring	
19		05-020-1620-900_Dichtung	
20	16	14-012-2590-900_Senkschraube	
21	2	32-003-0003-400_Bolzensicherung	-
22	4	32-003-0001-400_Deckel	-
23		05-023-1600-900_Runddichtring	
24	2	32-003-0004-400_Bolzen	-
25	16	14-004-4070-900_Federring	
26	8	14-010-2831-900_Schraube	
27		14-010-0261-900_Schraube	
28	4	14-003-0010-900_HV-Scheibe	
29	2	14-016-1445-900_Mutter	
30		14-010-0960-900_Schraube	
31		13-003-0450-300_Bolzen	
32		14-003-8070-900_Scheibe	

Baugruppe: Zwischenwelle Montage

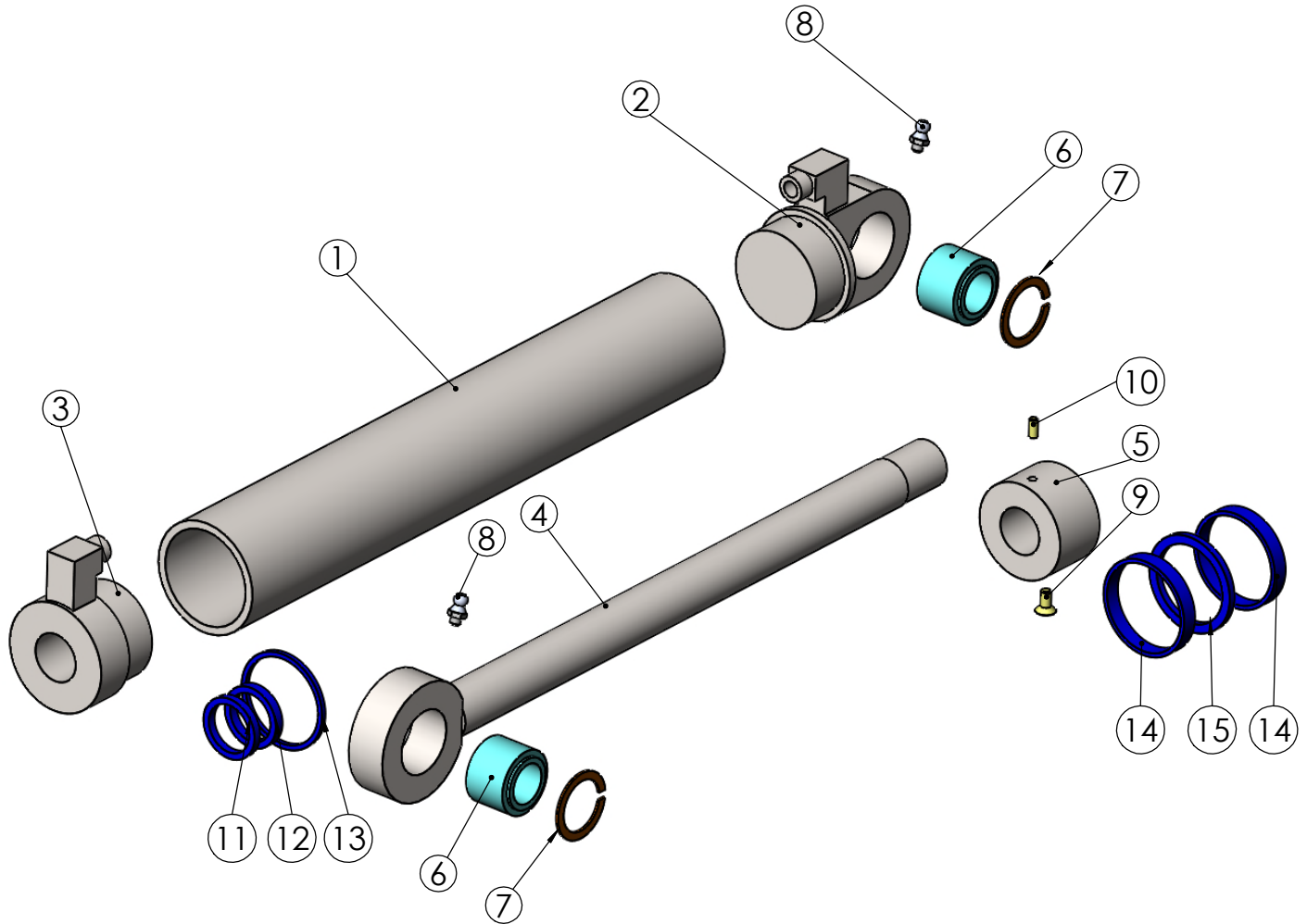
Artikelnummer: 08-010-0880-500



Pos	Menge	Benennung	Artikelmerkmal
1	1	20-006-4430-500_Zwischenwellenflansch ZSB	-
2		34-004-0110-400_Distanzbuchse	
3		11-001-0580-900_Schrägkugellager	
4		08-010-0351-501_Zwischenwelle	-
5		14-003-0410-400_Scheibe	
6		14-016-1710-401_Schexskantmutter	
7		11-002-0200-900_Zylinderrollenlager	
8		32-005-6080-500_Scheibe	
9		08-010-0821-500_Anschlussflansch	-
10		14-016-0910-900_Schexskantmutter	

Baugruppe : Hydraulikzylinder

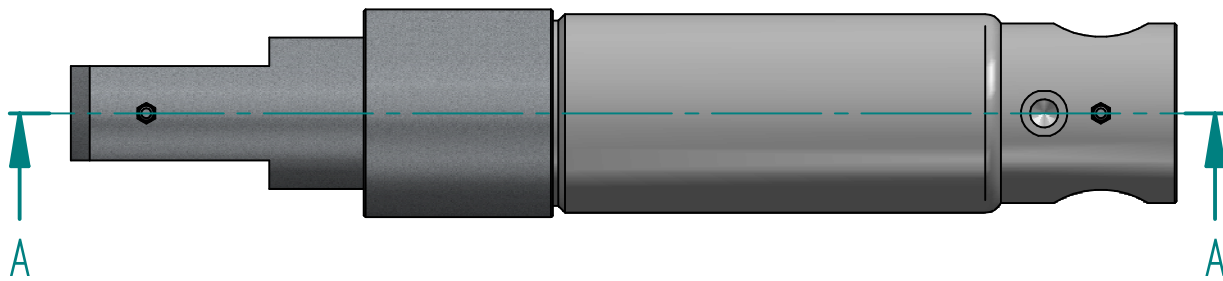
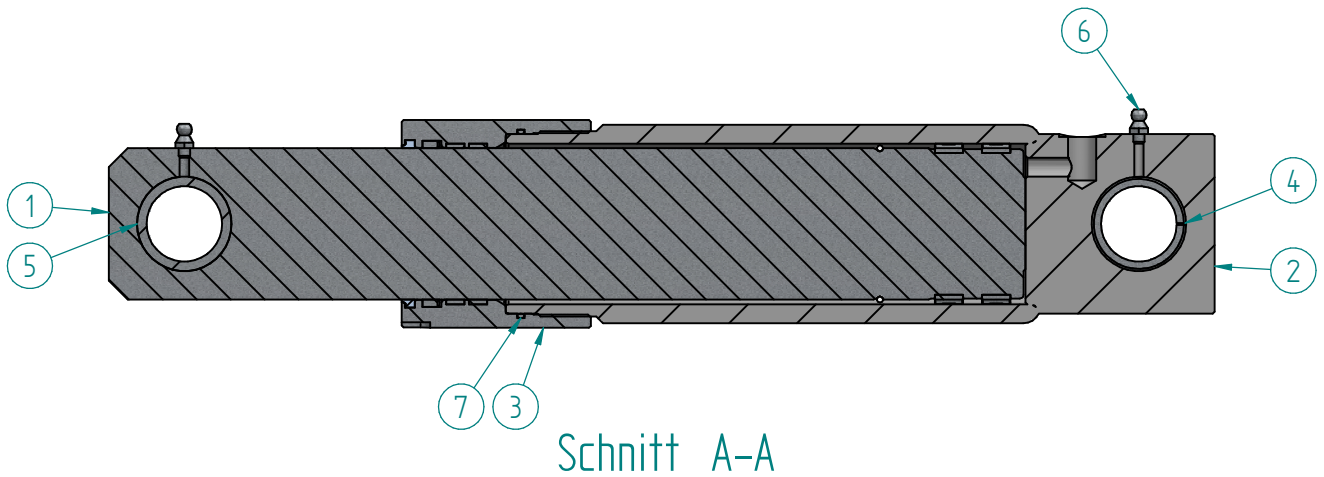
Artikelnummer : 05-001-0690-900



POS	MENGE	BENENNUNG
1	1	80-074-0010-900_Zylinderrohr
2	1	80-074-0020-900_Zylinderbodenkpl
3	1	80-074-0030-900_Führungsmutterkpl
4	1	80-074-0040-900_Kolbenstangekpl
5	1	80-074-0050-900_Kolben
6	2	80-074-0060-900_Gelenklager
7	2	80-074-0070-900_Sprengring
8	2	80-074-0080-900_Kegelschmiernippel
9	1	80-074-0090-900_Senkschraube
10	1	80-074-0100-900_Gewindestift
11	1	80-074-0110-900_Abstreifer
12	1	80-074-0120-900_Stangennutring
13	1	80-074-0130-900_O-Ring
14	2	80-074-0140-900_Kolben-Hartgewebering
15	1	80-074-0150-900_Kolbendichtsatz

Baugruppe: Plunger-Zylinder

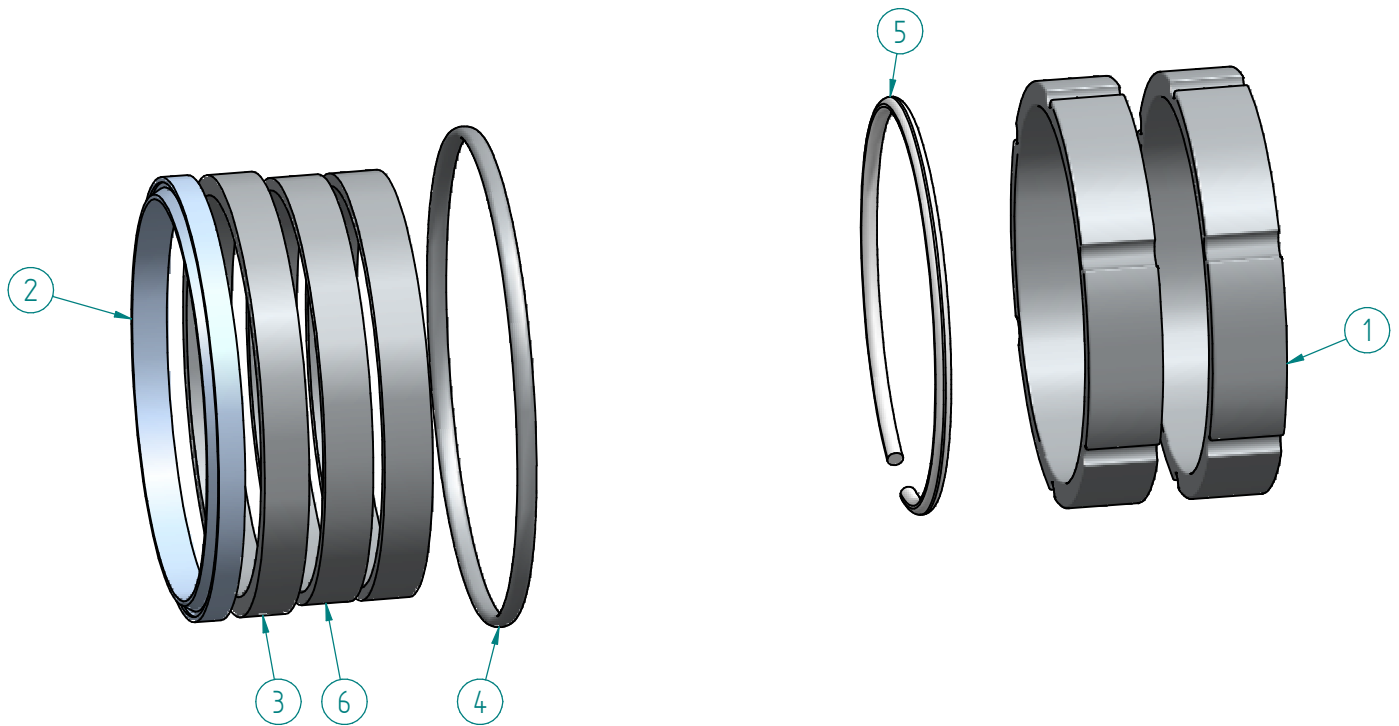
Artikelnummer: 05-001-1410-900



Pos	Menge	Benennung	Artikelmerkmal
1	1	05-004-1230-900_Kolbenstange	
2		05-003-3080-900_BGR-Zylinderrohr	
3		05-005-3140-900_Führung	
4	2	11-004-1151-900_Einspannbuchse	
5	1	11-004-0430-900_Einspannbuchse	
6	2	14-015-0020-900_Fettnippel	
7	1	05-020-1720-500_Dichtungssatz Kandziora	-

Baugruppe: Dichtungssatz Kandziora

Artikelnummer: 05-020-1720-500



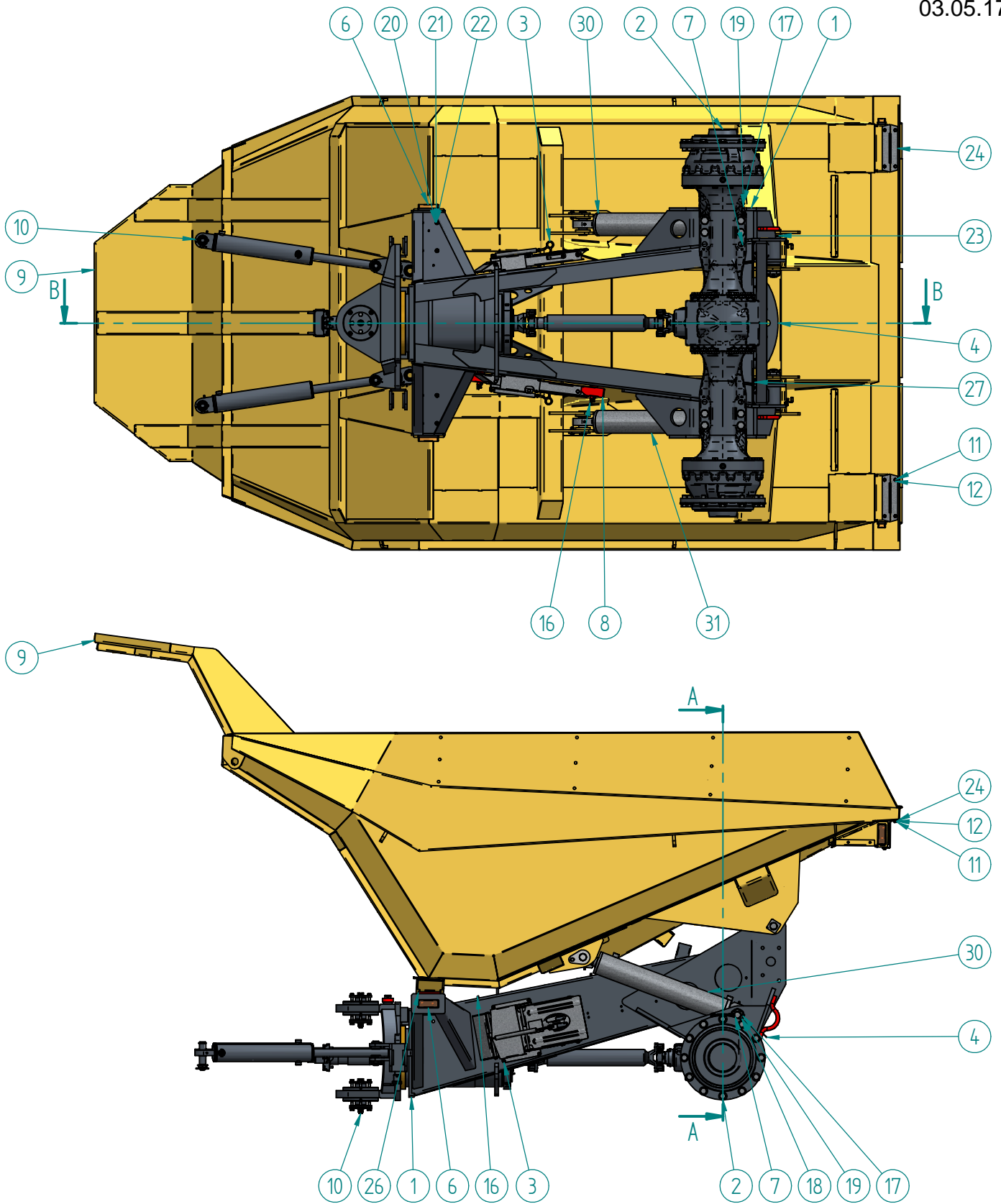
Pos	Menge	Benennung	Artikelmerkmal
1	2	05-022-1360-900_Führungsring	
2	1	05-025-1930-900_Abstreifer	
3		05-025-2100-900_Stangennutring m. Stützr.	
4		05-023-6110-900_O-Ring	
5		14-004-7100-900_Wellenring	
6	2	05-024-1710-900_Stangen-Führungsband	

Baugruppe: Hinterrahmen-3012 Plus-Heck

Artikelnummer: 15-003-0665-502



03.05.17

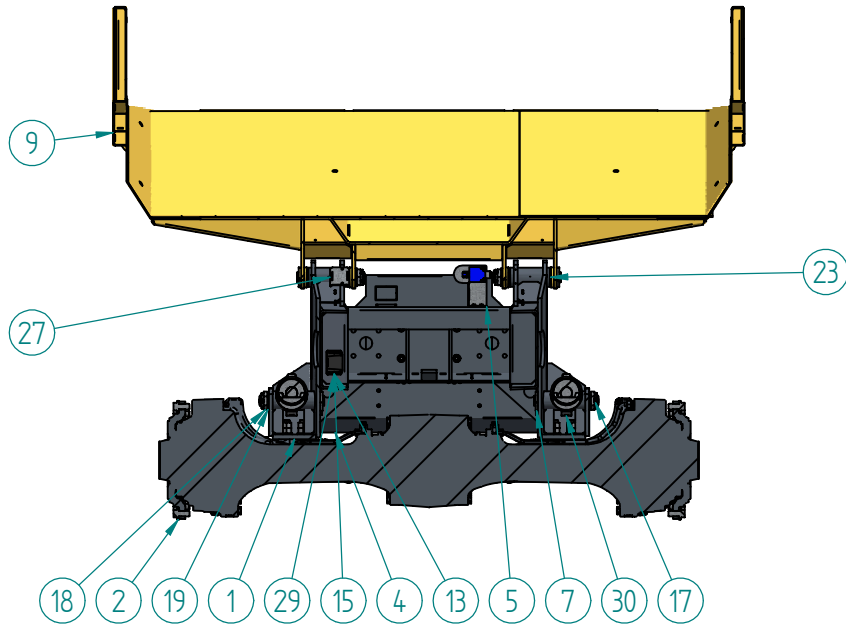


Baugruppe: Hinterrahmen-3012 Plus-Heck

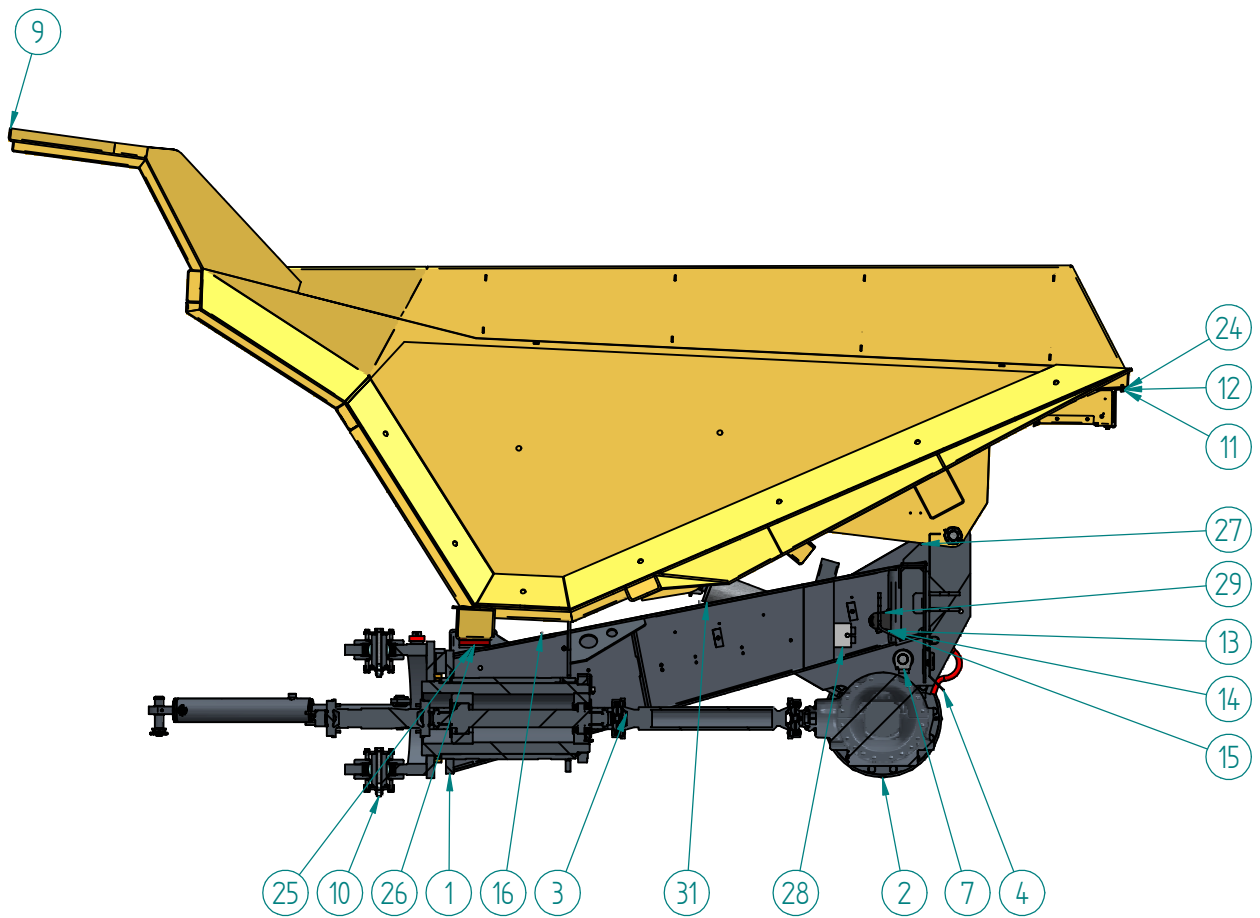
Artikelnummer: 15-003-0665-502



03.05.17



Schnitt A-A



Schnitt B-B

Baugruppe: Hinterrahmen-3012 Plus-Heck

Artikelnummer: 15-003-0665-502

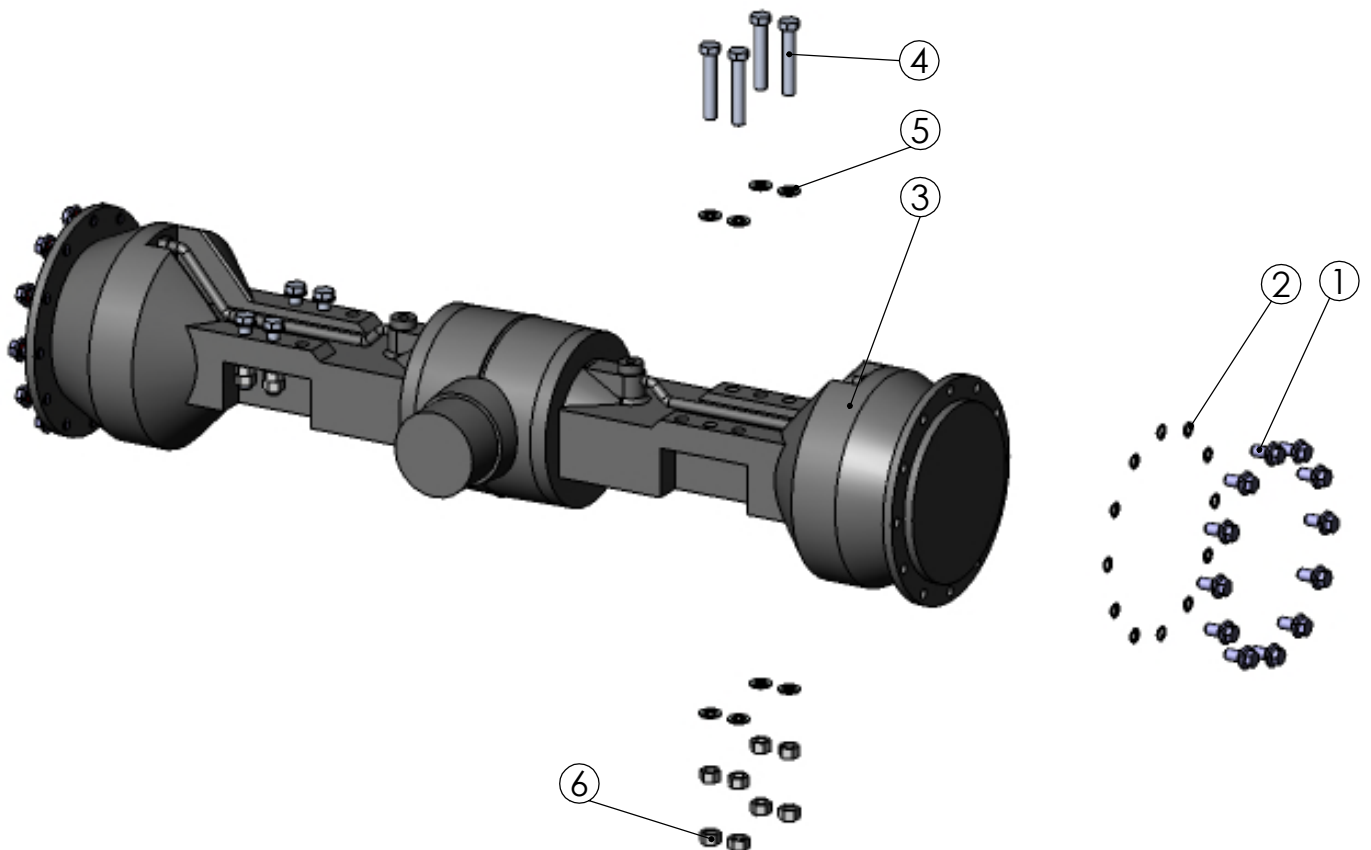


03.05.17

Pos	Menge	Benennung	Artikelmerkmal
1	1	15-003-0661-501_Hinterrahmen-3012-HK ZSB	-
2		08-001-0175-400_Hinterachse-Montage-3012	-
3	2	09-016-0920-401_Halterung Hemmschuh	
4	1	15-009-0150-300_Zugmaul und Nummernschildhalterung Montage	-
5		07-009-0310-300_Positionschalter	
6	2	07-005-0660-501_Begrenzungsleuchte	-
7		13-003-0520-501_Bolzen	
8	1	09-016-0370-300_UVV-Mulde-3012-Heckkipper	-
9		15-005-0615-503_Mulde-3012-Heck-Montage	-
10		15-008-0070-501_Knick-Pendelgelenk-3012	-
11	8	14-010-0069-900_Schraube	
12		14-003-0140-900_Scheibe	
13	2	14-012-2380-900_Linsenschraube	
14		14-004-4020-900_Federring	
15		14-003-0120-900_Scheibe	
16		14-019-1130-900_Federstecker	
17		14-019-0490-900_Splint	
18		14-016-1240-900_Kronenmutter	
19		14-003-0280-900_Scheibe	
20	8	14-003-0150-900_Scheibe	
21		14-016-0090-900_Schraube	
22		14-012-6730-900_Schraube	
23	4	11-004-1045-900_Bundbuchse	
24	2	31-012-4010-301_Schutzgitter	-
25		31-003-1150-400_Kunststoffhalteplatte	-
26		31-003-1140-300_Kunststoffplatte	
27	1	31-013-5980-400_Schutzblech	-
28	2	07-012-0190-900_Leitungsverbinder	
29	1	07-020-0110-900_Rückfahrsignal	-
30		05-001-1430-901_Hydrozylinder	
31		05-001-1435-901_Hydrozylinder	

Baugruppe : Hinterachse Montage

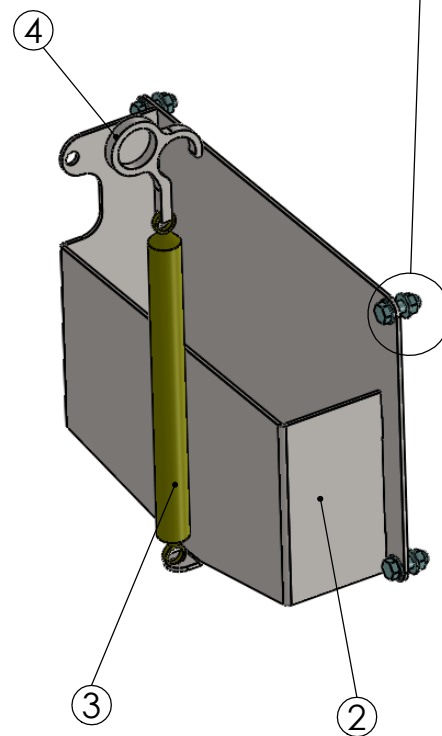
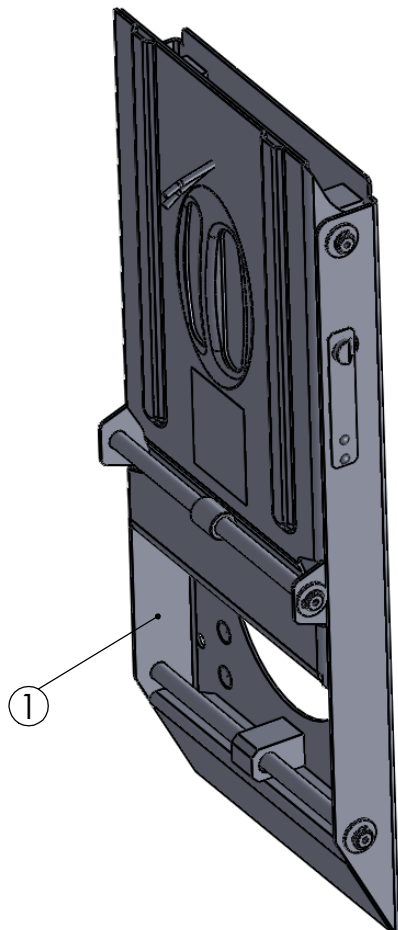
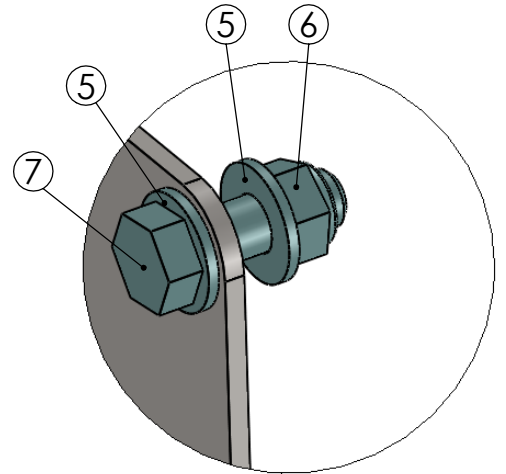
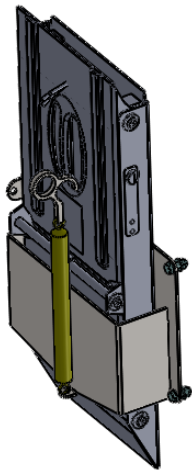
Artikelnummer : 08-001-0175-400



POS	MENGE	BENENNUNG
1	24	14-010-0495-900_Radbolzen
2	24	09-007-4065-900_Zentrierring
3	1	08-002-0360-900_Achse
4	8	14-010-5550-900_Schsechskantschraube
5	16	14-003-0220-900_Scheibe
6	16	14-016-0170-900_Schsechskantmutter

Baugruppe : Halterung Hemmschuh

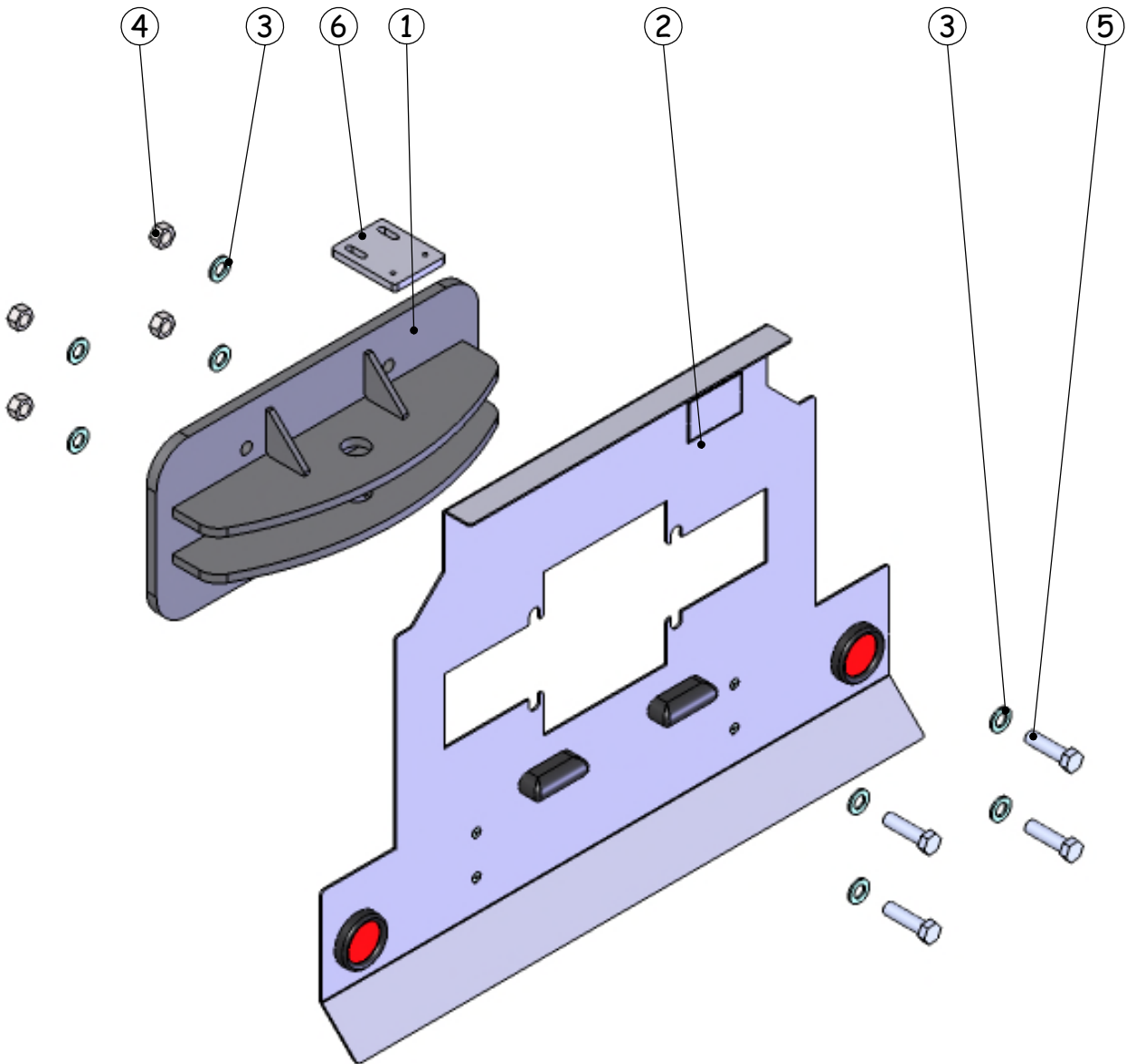
Artikelnummer : 09-016-0920-401



POS	MENGE	BENENNUNG
1	1	09-016-0860-900_Hemmschuh
2	1	20-005-1630-400_Halter- Hemmschuh
3	1	25-001-0111-900_Zugfeder
4	1	31-015-2670-400_Sicherungshaken
5	8	14-003-0140-900_Scheibe
6	4	14-016-1370-900_Sechskantmutter
7	4	14-010-2690-900_Sechskantschraube

Baugruppe : Zugmaul und Nummernschildhalterung

Artikelnummer : 15-009-0150-300



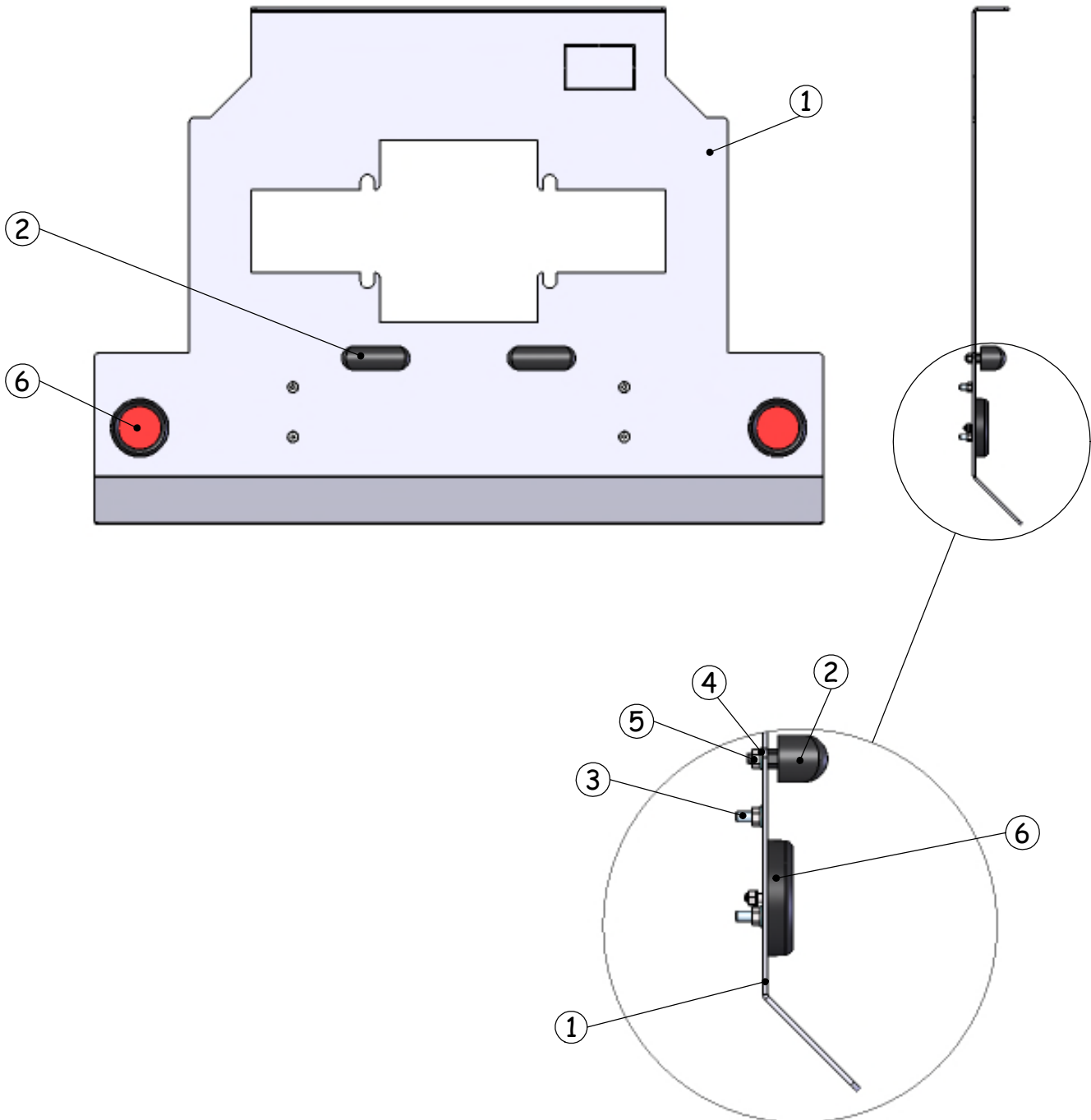
POS	MENGE	BENENNUNG
1	1	20-004-2870-400 Zugmaul 3012 Heckkipper
2	1	15-009-0160-400 Nummernschildhalterung Montage
3	8	14-003-0180-900_Scheibe
4	4	14-016-0130-900 Sechskantmutter
5	4	14-010-0730-900_Schraube
6	1	31-013-5770-400_Halteblech-Rückfahrkamera-3012-Heck

Baugruppe : Nummernschildhalterung Montage

Artikelnummer : 15-009-0160-400



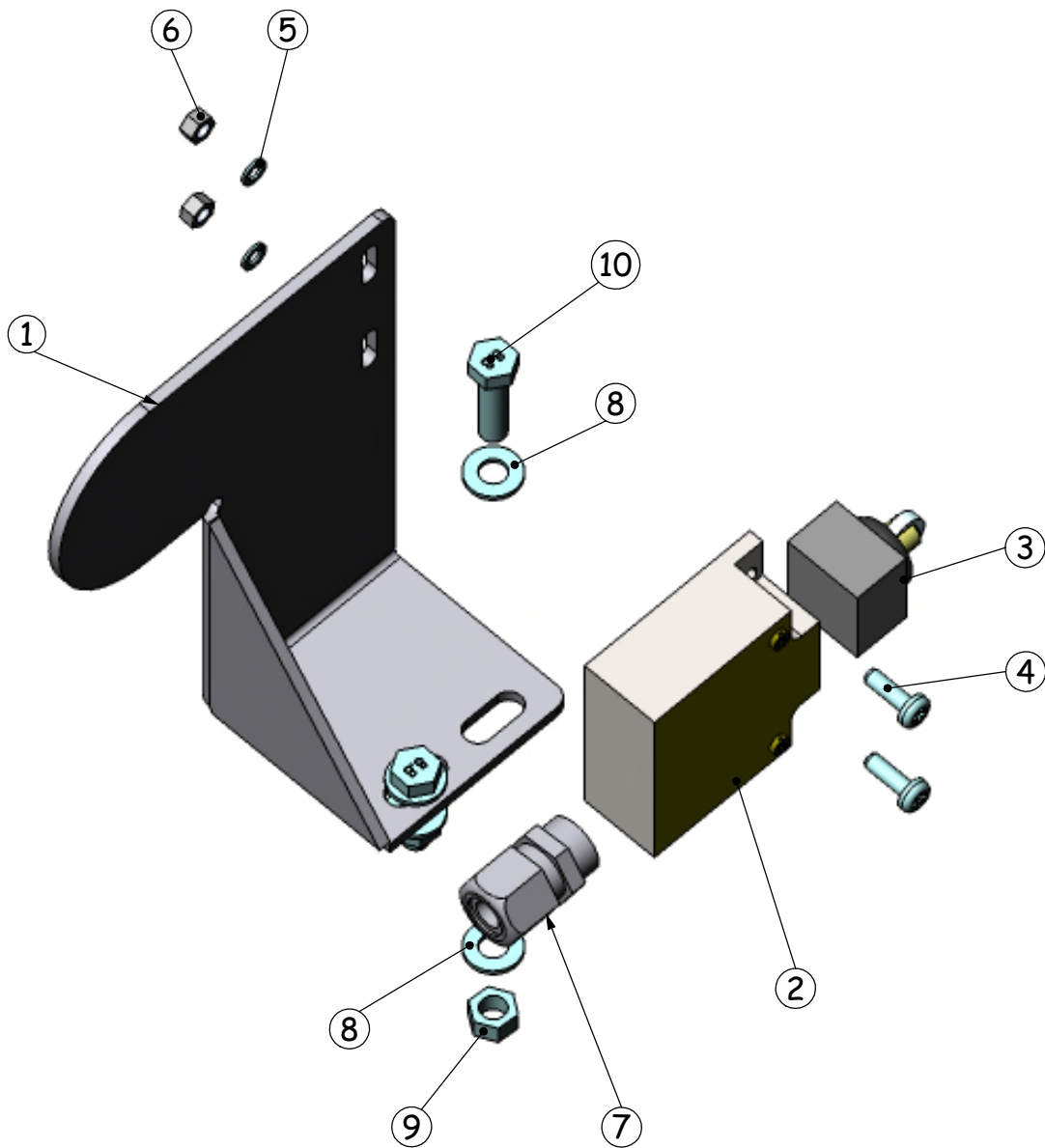
02 / 2007



Pos.	Stk	Benennung
1	1	31-008-8110-301_Nummernschildblech
2	2	07-005-0210-900_Nummernschildleuchte
3	4	14-012-2509-900_Senkschraube
4	8	14-003-0130-900_Scheibe
5	8	14-016-0070-900 Sechskantmutter
6	2	07-005-0500-900 Rueckstrahler

Baugruppe : Positionsschalter Telem.

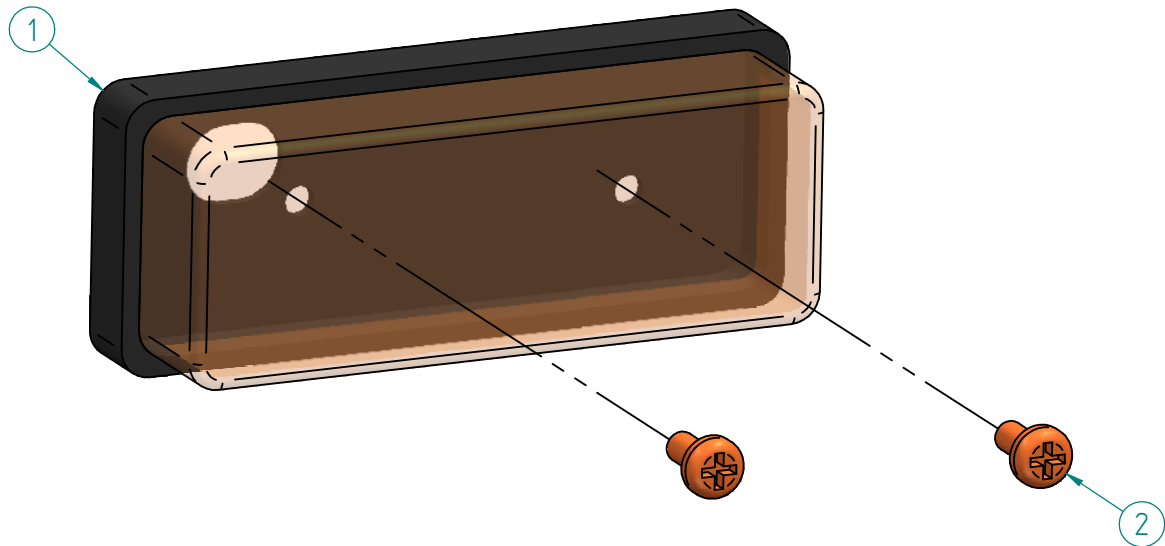
Artikelnummer : 07-009-0310-300



POS	MENGE	BENENNUNG
1	1	31-008-8070-300 Halterung-Positionsschalter
2	1	07-009-0050-900_Positionsschalter
3	1	07-009-0054-900_Endschalter
4	2	14-012-2420-900_Linsenschraube
5	2	14-004-4020-900_Federring
6	2	14-016-0060-900_Schsechskantmutter
7	1	05-014-8401-900_Verschraubung
8	4	14-003-0140-900_Scheibe
9	2	14-016-0080-900_Schsechskantmutter
10	2	14-010-2700-900_Schsechskantschraube

Baugruppe: Begrenzungsleuchte

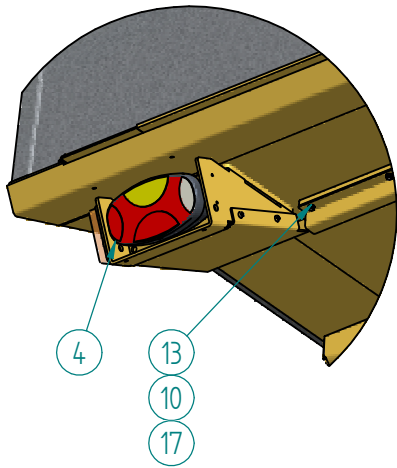
Artikelnummer: 07-005-0660-501



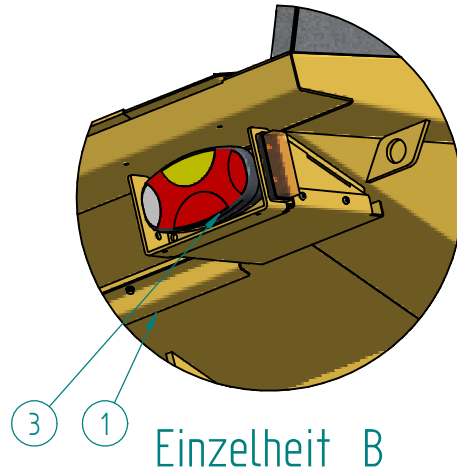
Pos	Menge	Benennung	Artikelmerkmal
1	1	07-005-0629-900_Begrenzungsleuchte	
2	2	14-012-2378-900_Linsenschraube	

Baugruppe: Mulde-3012-Heck-Montage

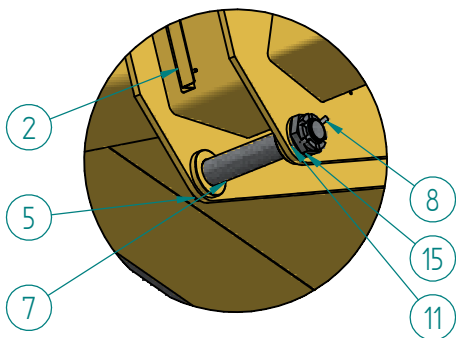
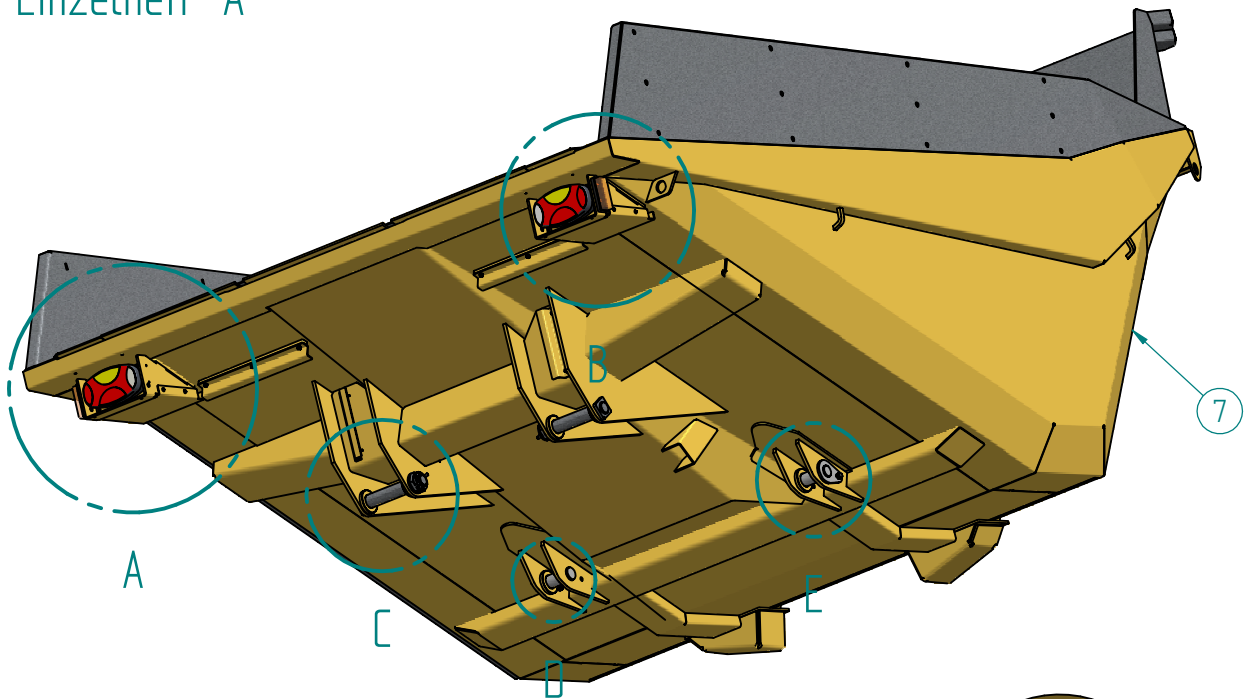
Artikelnummer: 15-005-0615-503



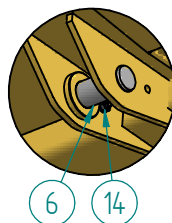
Einzelheit A



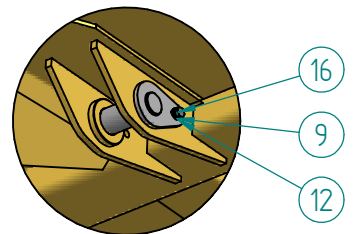
Einzelheit B



Einzelheit C



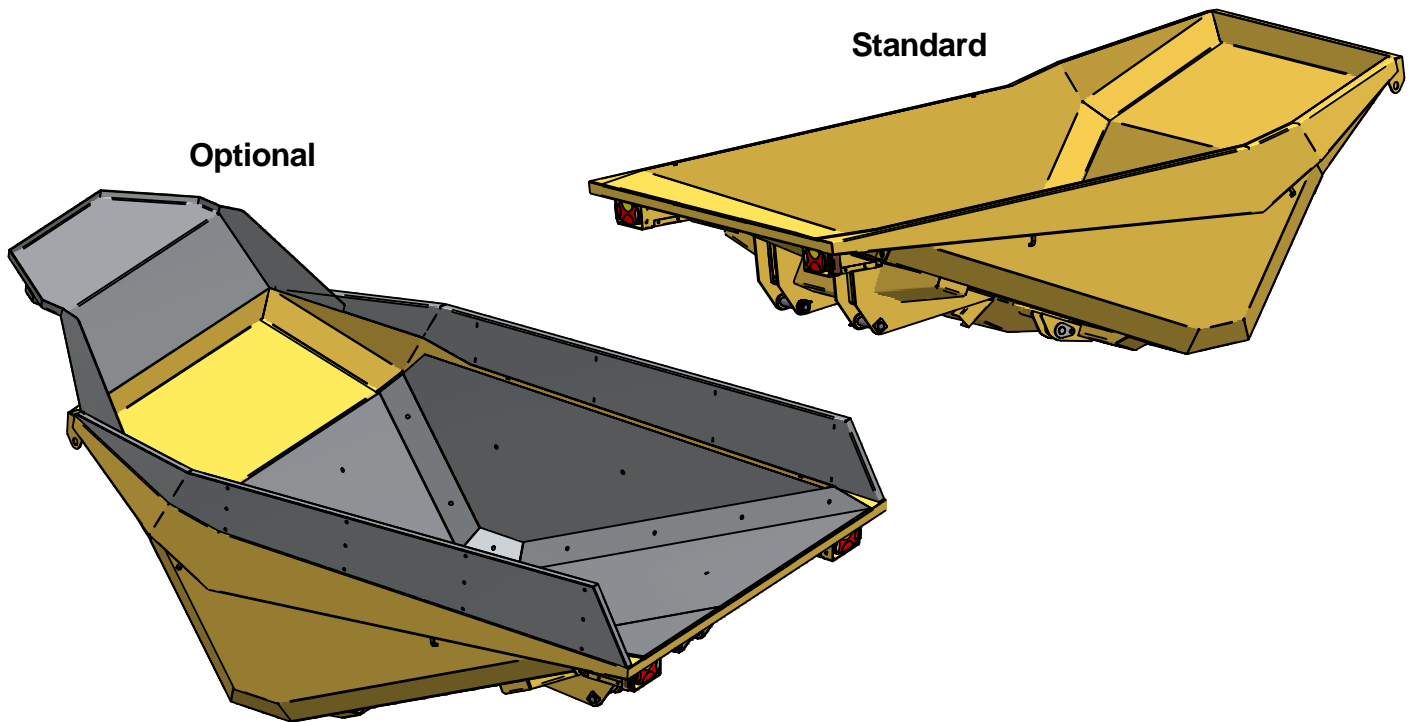
Einzelheit D



Einzelheit E

Baugruppe: Mulde-3012-Heck-Montage

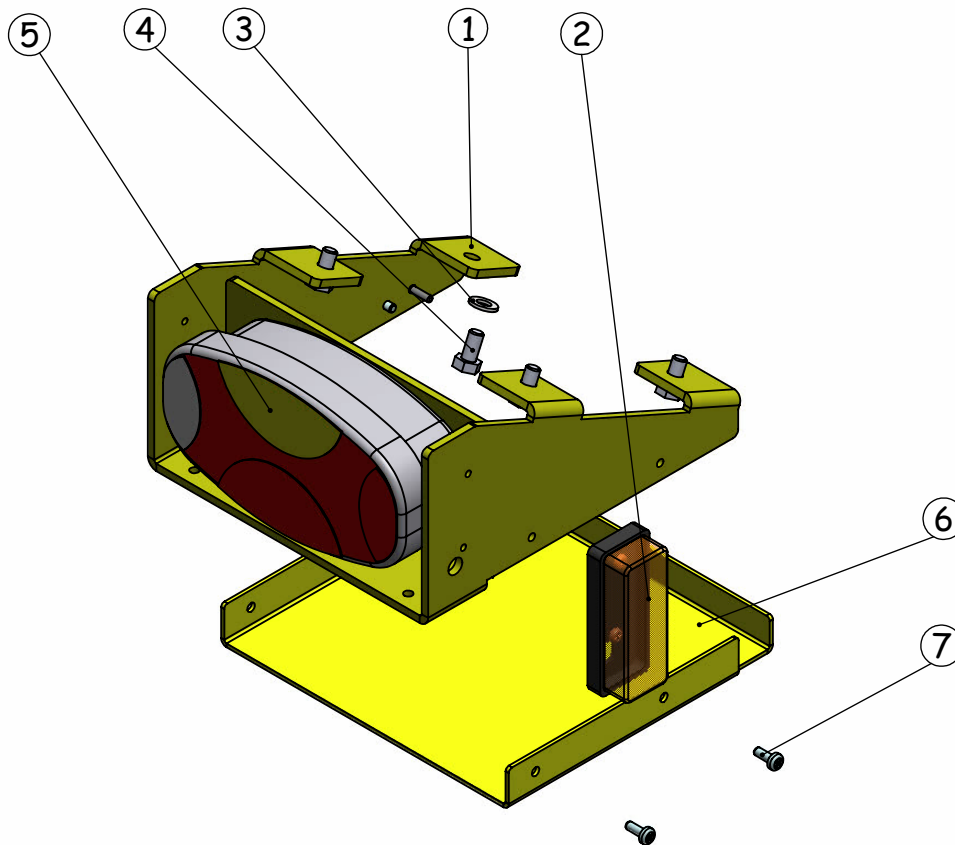
Artikelnummer: 15-005-0615-503



Pos	Menge	Benennung	Artikelmerkmal
1	2	20-004-3330-400_Abdeckung	-
2		20-004-3340-400_Abdeckung	-
3	1	07-005-1190-400_3012 Heckkipper Rückleuchten rechts Montage	-
4		07-005-1180-400_Heckkipper Rückleuchten Links Montage	-
5	2	13-003-0480-501_Bolzen	
6		13-004-0023-400_Bolzen	
7	1	15-005-0614-504_Mulde-3012-Heck	-
8	2	14-019-0490-900_Splint	
9		14-004-4060-900_Federring	
10	10	14-004-4030-900_Federring	
11	2	14-003-0280-900_Scheibe	
12	4	14-003-0150-900_Scheibe	
13	10	14-003-0130-900_Scheibe	
14	2	14-016-0090-900_Sechskantmutter	
15		14-016-1240-900_Kronenmutter	
16		14-010-0260-900_Sechskantschraube	
17	10	14-010-2570-900_Sechskantschraube	

Baugruppe : Heckkipper Rückleuchten rechts

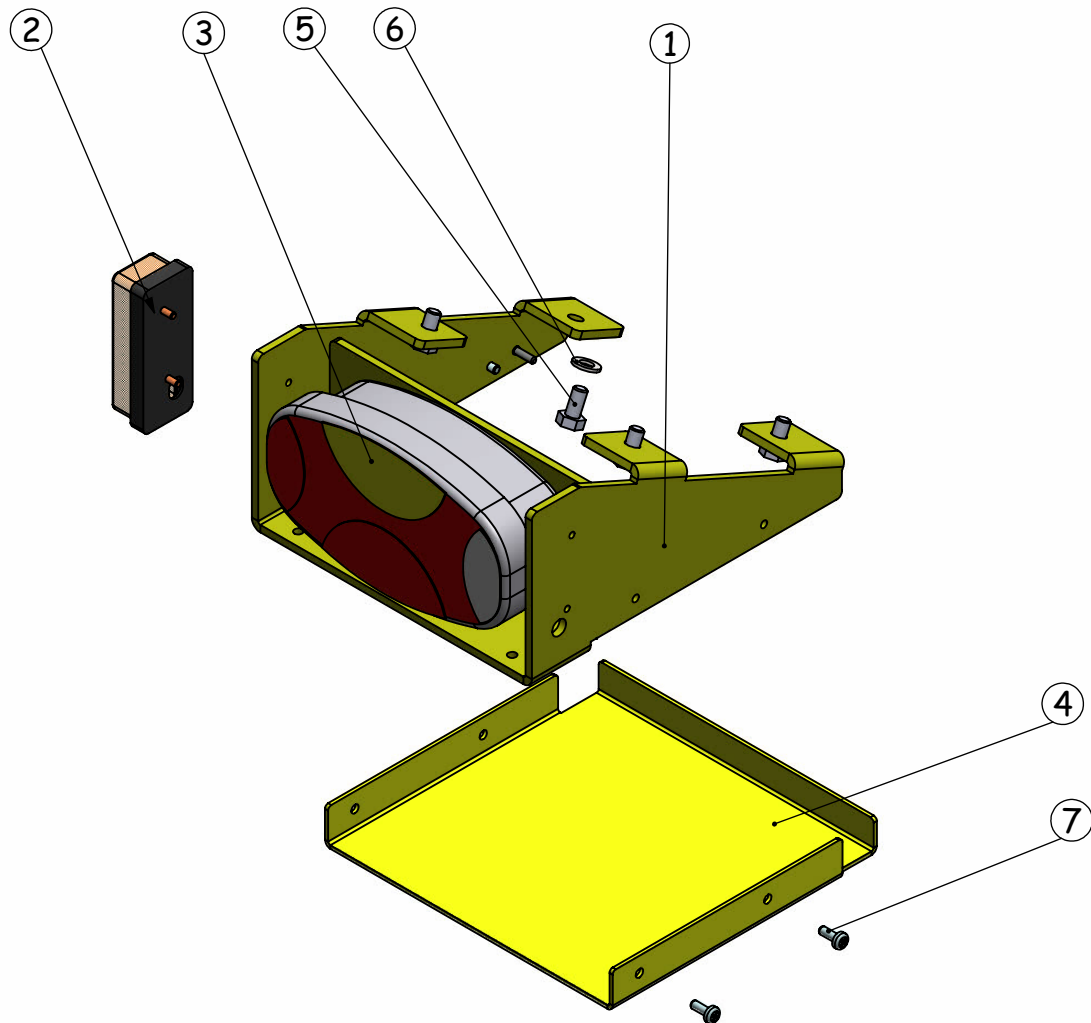
Artikelnummer : 07-005-1190-400



POS	MENGE	BENENNUNG
1	1	20-004-2750-400 Rückleuchtenhalterung
2	1	07-005-0660-300_Begrenzungsleuchte-Montage
3	4	14-003-0150-900 Scheibe
4	4	14-010-0240-900 Sechskantschraube
5	1	07-005-1220-900 Heckleuchte-rechts
6	1	31-008-8460-400 Abdeckung
7	4	14-012-2400-900_Linsenschraube

Baugruppe : Heckkipper Rückleuchten links

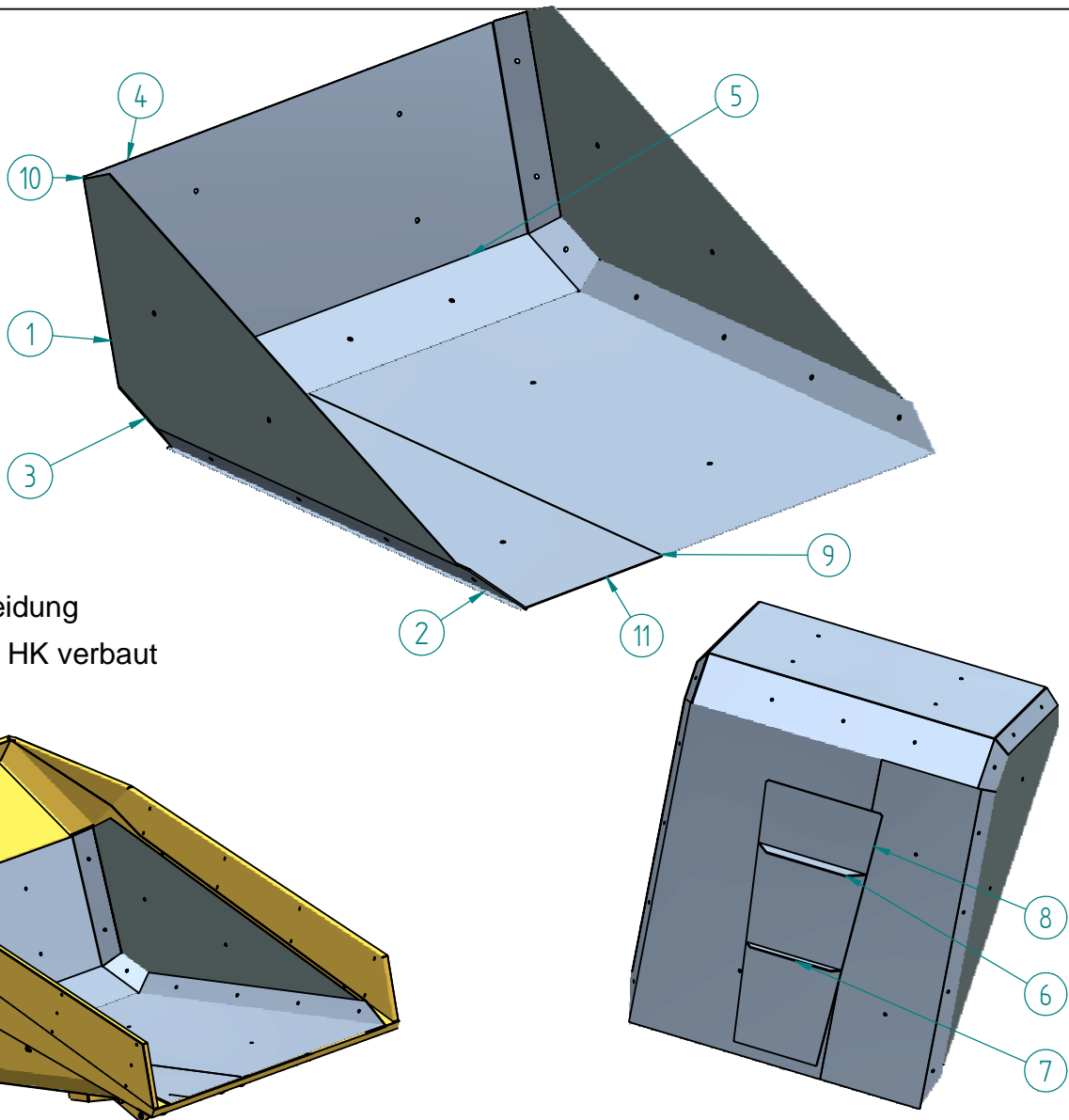
Artikelnummer : 07-005-1180-400



POS	MENGE	BENENNUNG
1	1	20-004-2750-400 Rückleuchtenhalterung
2	1	07-005-0660-300_Begrenzungsleuchte-Montage
3	1	07-005-1221-900 Heckleuchte
4	1	31-008-8460-400 Abdeckung
5	4	14-010-0240-900 Sechskantschraube
6	4	14-003-0150-900 Scheibe
7	4	14-012-2400-900 Linsenschraube

Baugruppe: Hardox Auskleidung Mulde 3012 (Optional)

Artikelnummer: 20-006-3830-500

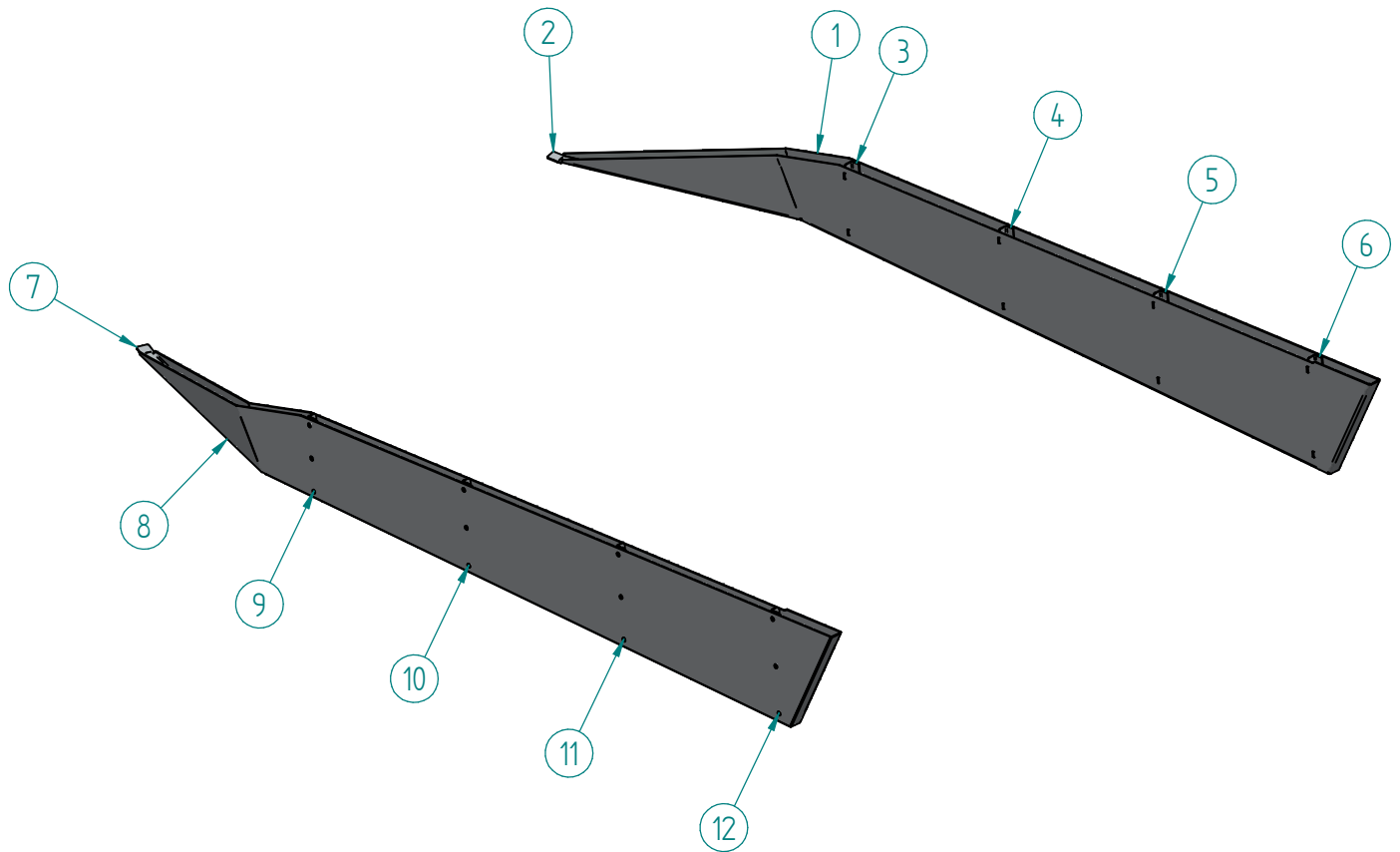


Hardox Auskleidung
in Mulde 3012 HK verbaut

Pos	Menge	Benennung	Artikelmerkmal
1	2	31-016-5035-501_Verstärkungsblech	-
2		31-020-3470-500_Verschleißblech Mulde 3012	-
3		31-020-3520-500_Verschleißblech Mulde 3012	-
4	1	31-020-3540-500_Verstärkungsblech	-
5		31-020-3460-500_Verschleißblech Mulde 3012	-
6		31-020-3500-500_Verschleißblech Mulde 3012	-
7		31-020-3510-500_Verschleißblech Mulde 3012	-
8		31-020-3490-500_Verschleißblech Mulde 3012	-
9		31-020-3550-500_Verstärkungsblech	-
10	2	31-020-3530-500_Verschleißblech Mulde 3012	-
11	1	31-020-3720-500_Verstärkungsblech	-

Baugruppe: Muldenerhöhung 3012 HK optional

Artikelnummer: 20-006-3835-500

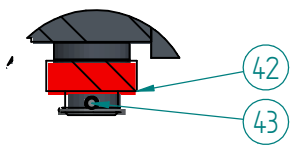


Mit Mulde15-005-0614 verschweißen

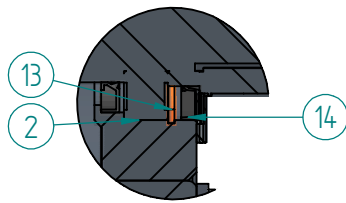
Pos	Menge	Benennung	Artikelmerkmal
1	1	31-020-1580-501_Seitenteil optional	-
2		31-020-1600-501_Seitenteil optional	-
3		31-020-1640-500_Strebe optional	-
4		31-020-1645-500_Strebe optional	-
5		31-020-1650-500_Strebe optional	-
6		31-020-1655-500_Strebe optional	-
7		31-020-1605-501_Seitenteil SP optional	-
8		31-020-1610-501_Seitenteil SP optional	-
9		31-020-1641-500_Strebe SP optional	-
10		31-020-1646-500_Strebe SP optional	-
11		31-020-1651-500_Strebe SP optional	-
12		31-020-1656-500_Strebe SP optional	-

Baugruppe: Knick-Pendelgelenk-3012

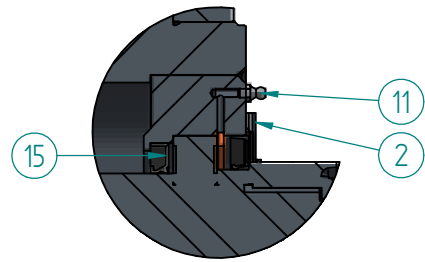
Artikelnummer: 15-008-0070-501



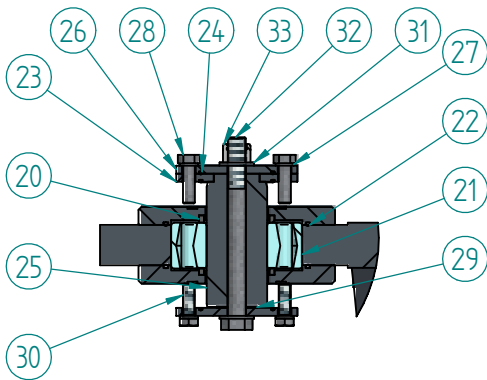
Einzelheit D



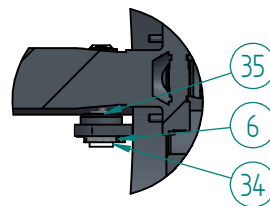
Einzelheit E



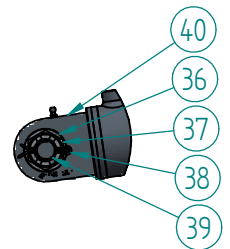
Einzelheit F



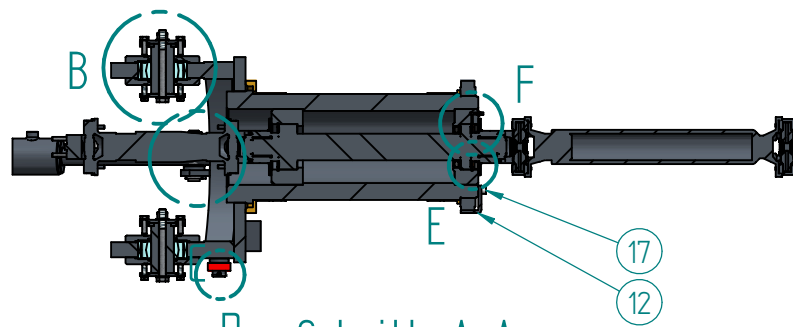
Einzelheit B



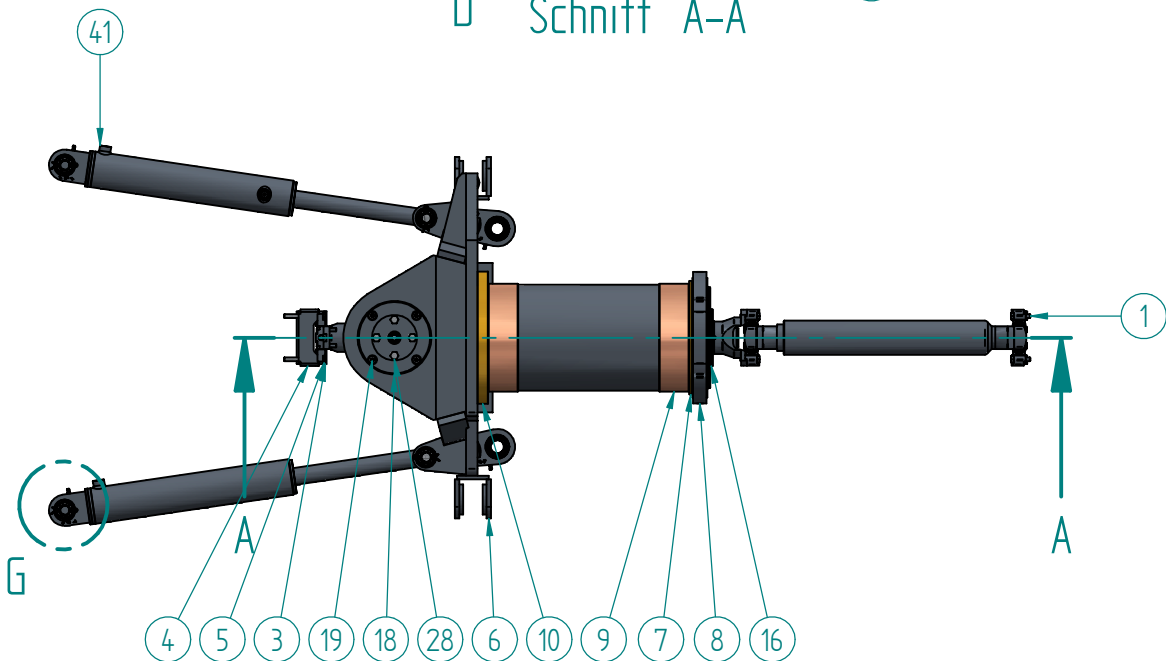
Einzelheit C



Einzelheit G



Schnitt A-A



Baugruppe: Knick-Pendelgelenk-3012

Artikelnummer: 15-008-0070-501



Pos	Menge	Benennung	Artikelmerkmal
1	1	08-010-0340-900_Gelenkwelle	
2		08-010-0355-300_Zwischenwelle-Kmpl	-
3		08-010-0270-900_Gelenkwelle	
4		08-010-0275-900_Gelenkwelle	
5	4	14-010-0357-900_Schraube	
6	1	15-008-0031-201_Knick-Pendelgelenk-3012-ZSB	-
7		11-004-4980-401_Scheibe	-
8		32-002-1820-300_Ring	
9	2	11-004-7110-900_Grossbuchse	
10	1	11-004-5070-401_Scheibe	-
11		14-015-0020-900_Fettnippel	
12		31-012-1480-400_Blech-Verdrehsicherung	-
13	2	14-004-5230-900_Sicherungsring	
14	1	05-021-0590-900_Radialwellendichtring	
15		05-021-0505-900_Wellendichtring	
16	2	32-005-1060-402_Scheibe	-
17		14-012-1680-900_Zylinderschraube	
18	4	32-003-0300-400_Druckscheibe	-
19	12	14-012-2590-900_Senkschraube	
20	3	05-020-1620-900_Dichtung	
21	2	11-002-0500-900_Pendelrollenlager	
22	3	05-023-1610-900_Runddichtring	
23	2	32-003-0003-400_Bolzensicherung	-
24	6	05-023-1600-900_Runddichtring	
25	2	32-003-0004-400_Bolzen	-
26	4	32-003-0001-400_Deckel	-
27	16	14-004-4070-900_Federring	
28	8	14-010-0481-900_Schraube	
29	2	14-003-0400-400_Paßscheibensatz	
30	8	14-010-2831-900_Schraube	
31	4	14-003-0010-900_HV-Scheibe	

Baugruppe: Knick-Pendelgelenk-3012

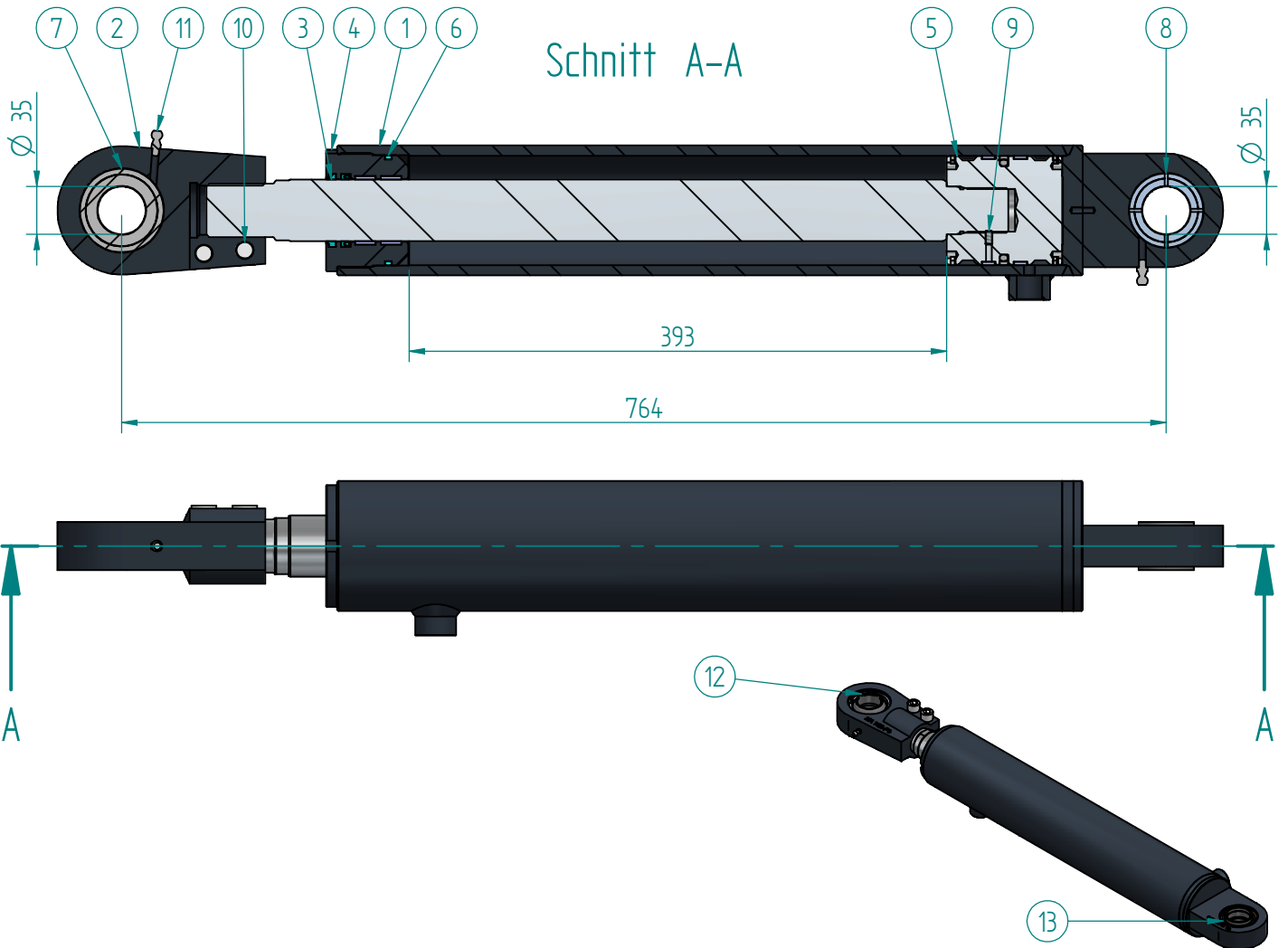
Artikelnummer: 15-008-0070-501



Pos	Menge	Benennung	Artikelmerkmal
32	2	14-010-0960-900_Schraube	
33		14-016-1445-900_Mutter	
34		13-003-0450-501_Bolzen	
35		14-003-8070-900_Scheibe	
36	4	14-003-0240-900_Scheibe	
37		14-016-1181-900_Kronenmutter	
38		14-019-0440-900_Splint	
39	2	13-003-0700-501_Bolzen D35	-
40	1	05-001-1400-900_Hydraulikzylinder	
41		05-001-1405-900_Hydraulikzylinder	
42		31-010-6990-300_Stange	
43	2	14-019-1210-900_Klappsplint	

Baugruppe: Hydraulikzylinder

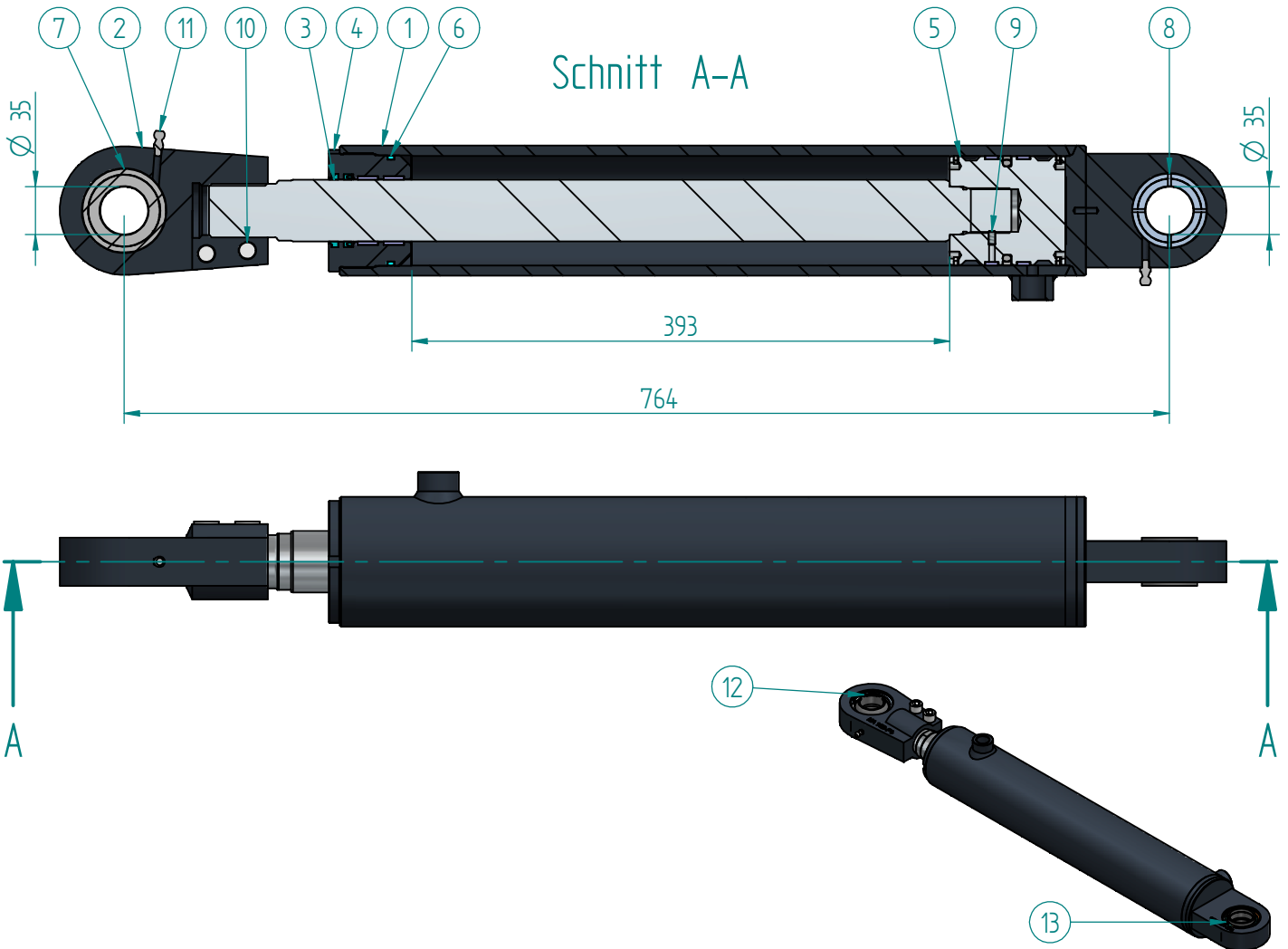
Artikelnummer: 05-001-1405-900



Pos	Menge	Benennung	Artikelmerkmal
1	1	05-003-2281-900_Zylinderrohr	
2		05-008-1000-900_Gelenkkopf	
3		05-004-1140-900_Kolbenstange	
4		05-005-3070-900_Führung	
5		05-002-0350-900_Kolben	
6		05-020-1400-900_Dichtungssatz	
7		11-003-1510-900_Gelenklager	
8		11-003-1500-900_Gelenklager	
9		14-012-0493-900_Gewindestift	
10	2	14-012-1700-900_Zylinderschraube	
11		14-015-0010-900_Fettnippel	
12		14-004-5130-900_Sicherungsring	
13		14-004-6610-900_Sicherungsring	

Baugruppe: Hydraulikzylinder

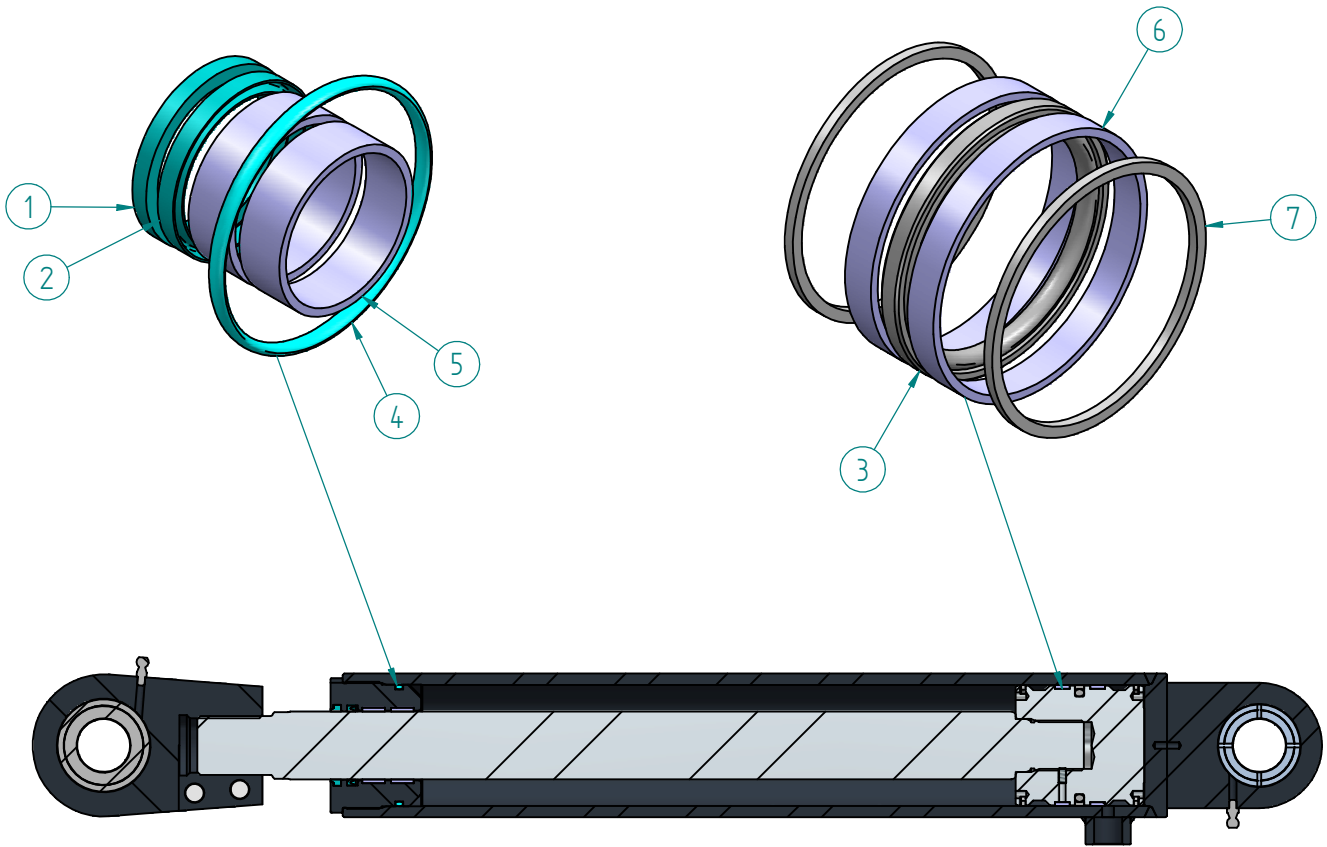
Artikelnummer: 05-001-1400-900



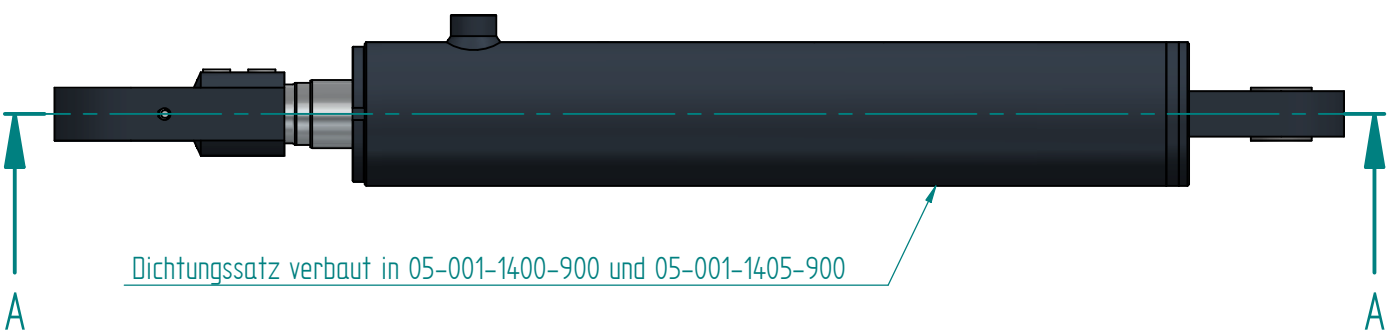
Pos	Menge	Benennung	Artikelmerkmal
1	1	05-003-2280-900_Zylinderrohr	
2		05-008-1000-900_Gelenkkopf	
3		05-004-1140-900_Kolbenstange	
4		05-005-3070-900_Führung	
5		05-002-0350-900_Kolben	
6		05-020-1400-900_Dichtungssatz	
7		11-003-1510-900_Gelenklager	
8		11-003-1500-900_Gelenklager	
9		14-012-0493-900_Gewindestift	
10	2	14-012-1700-900_Zylinderschraube	
11		14-015-0010-900_Fettnippel	
12		14-004-5130-900_Sicherungsring	
13		14-004-6610-900_Sicherungsring	

Baugruppe: Dichtungssatz

Artikelnummer: 05-020-1400-900

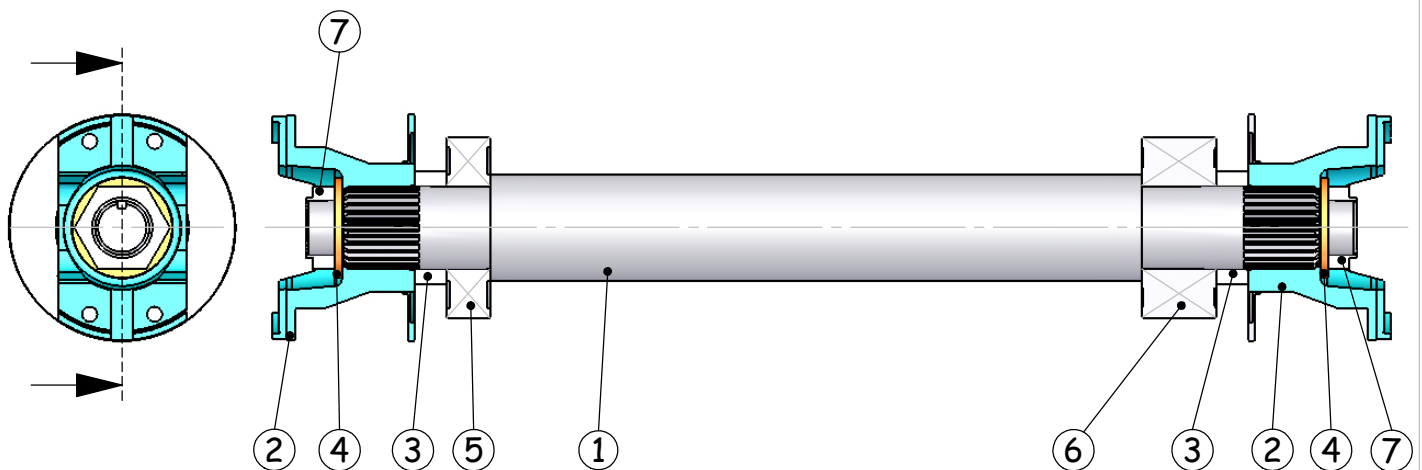


Schnitt A-A



Pos	Menge	Benennung	Artikelmerkmal
1	1	05-025-1960-900_Abstreifer	
2		05-025-1970-900_Stangennutring	
3		05-022-1260-900_Kolbendichtung	
4		05-023-5020-900_O-Ring	
5	2	05-024-1550-900_Stangen-Führungsband	
6		05-024-1560-900_Kolben-Führungsband	
7		05-022-1270-900_Kolbenring	

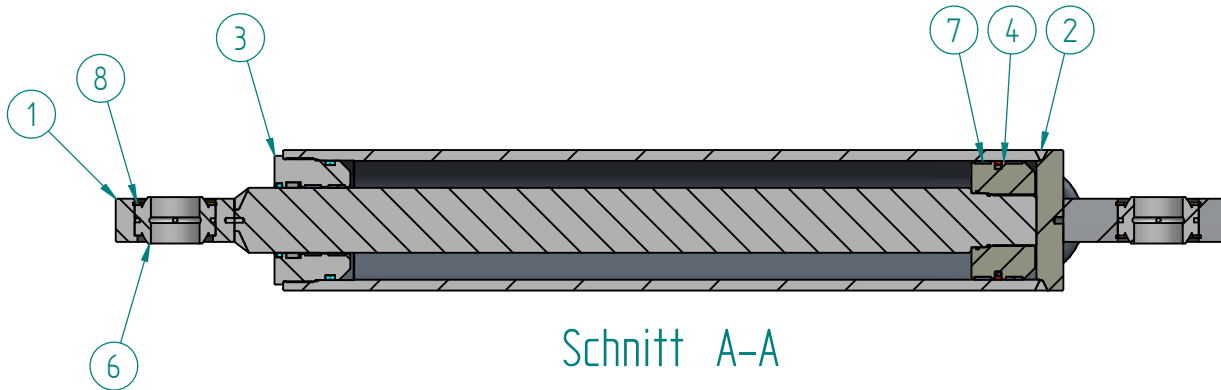
Baugruppe : Zwischenwelle
 Artikelnummer : 08-010-0355-300



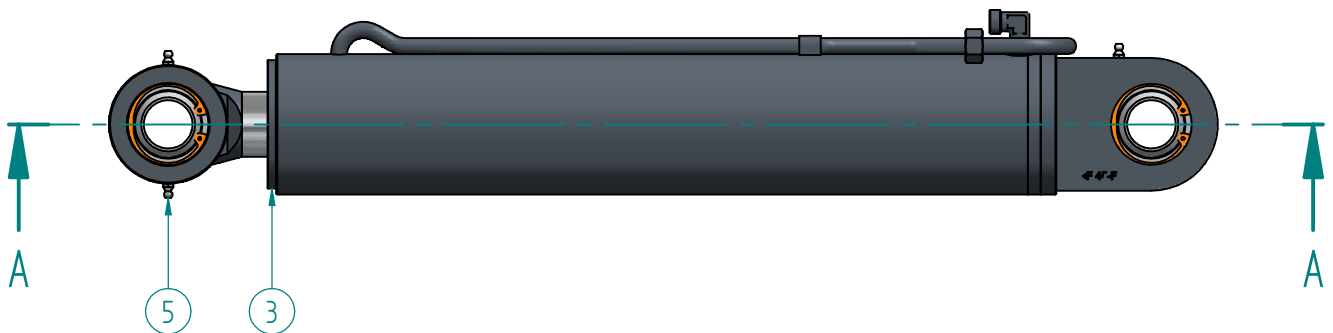
POS	MENGE	BENENNUNG
1	1	08-010-0350-300 Zwischenwelle
2	2	20-005-8760-400_Zwischenwellenflansch ZSB
3	2	34-004-0110-400 Distanzbuchse
4	2	14-003-0410-400_Scheibe
5	1	11-002-0200-900_Zylinderrollenlager
6	1	11-001-0580-900_Schrägkugellager
7	2	14-016-1710-401 Sechskantmutter

Baugruppe: Hydraulikzylinder_D110-d60-E910-H575

Artikelnummer: 05-001-1430-901



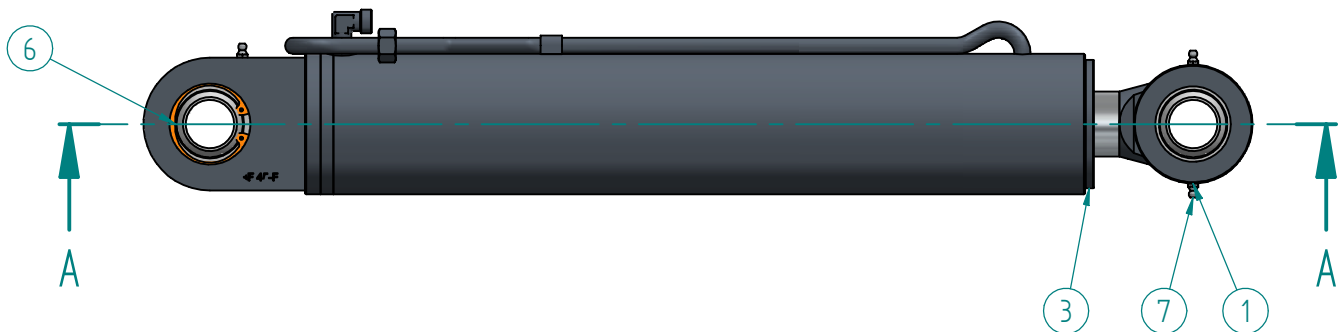
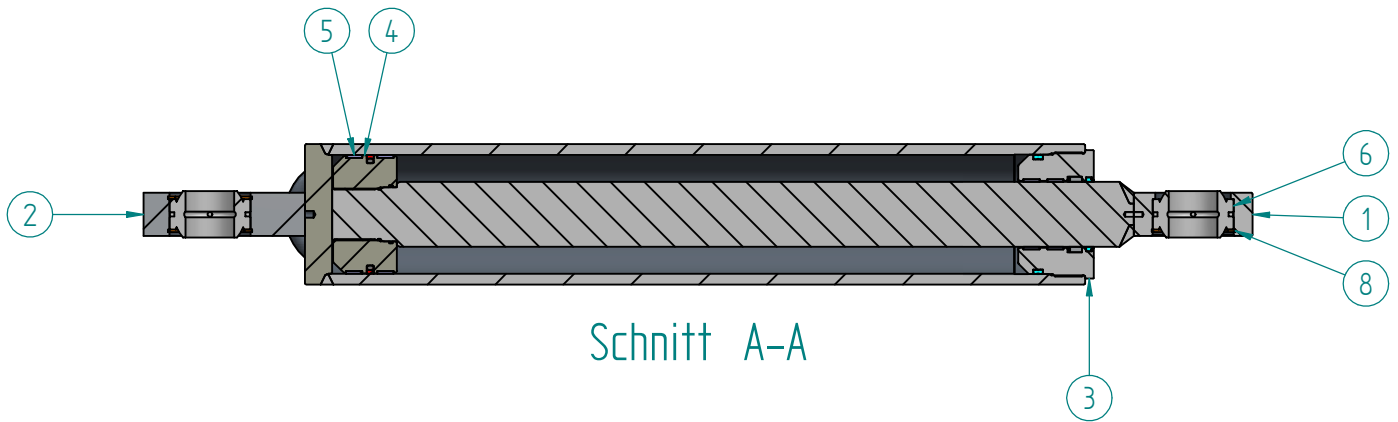
Schnitt A-A



Pos	Menge	Benennung	Artikelmerkmal
1	1	05-004-1200-900_Kolbenstange	
2		05-003-3060-900_Zylinderrohr	
3		05-005-3120-900_Führung	
4		05-002-0420-900_Kolben	
5	3	14-015-0020-900_Fettnippel	
6	2	11-003-1560-900_Gelenklager	
7	1	05-020-1430-900_Dichtungssatz	
8	3	14-004-5165-900_Sicherungsring	

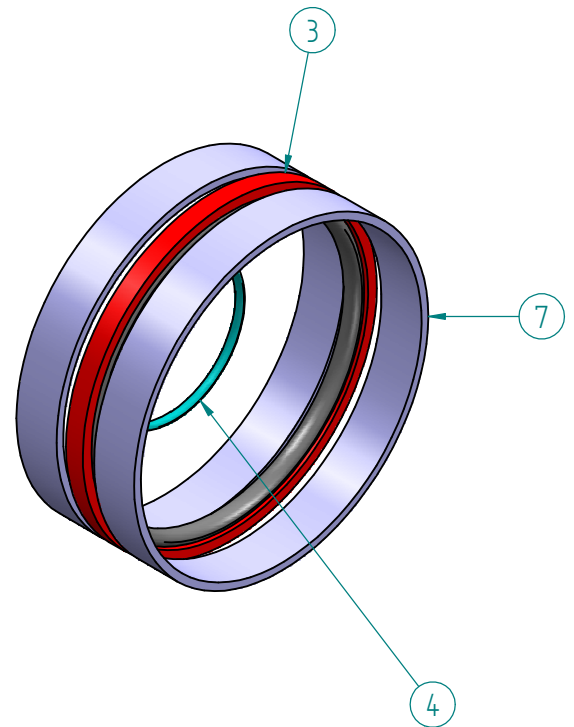
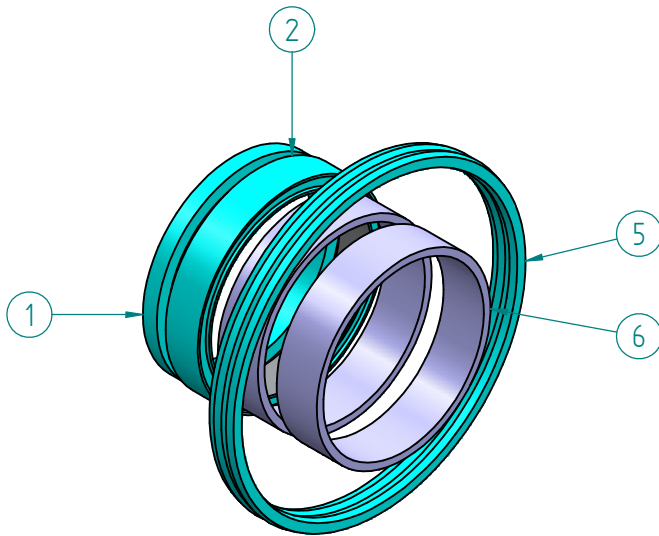
Baugruppe: Hydraulikzylinder_D110-d60-E910-H575

Artikelnummer: 05-001-1435-901



Pos	Menge	Benennung	Artikelmerkmal
1	1	05-004-1200-900_Kolbenstange	
2		05-003-3065-900_Zylinderrohr	
3		05-005-3120-900_Führung	
4		05-002-0420-900_Kolben	
5		05-020-1430-900_Dichtungssatz	
6	2	11-003-1560-900_Gelenklager	
7	3	14-015-0020-900_Fettnippel	
8		14-004-5165-900_Sicherungsring	

Baugruppe: Dichtungssatz
 Artikelnummer: 05-020-1430-900



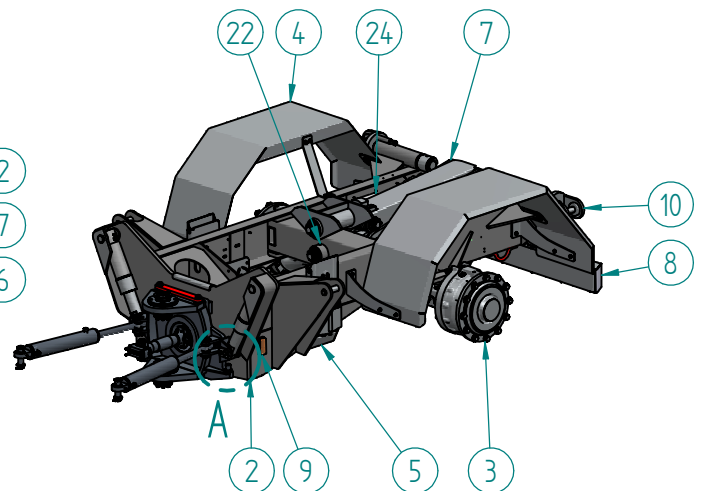
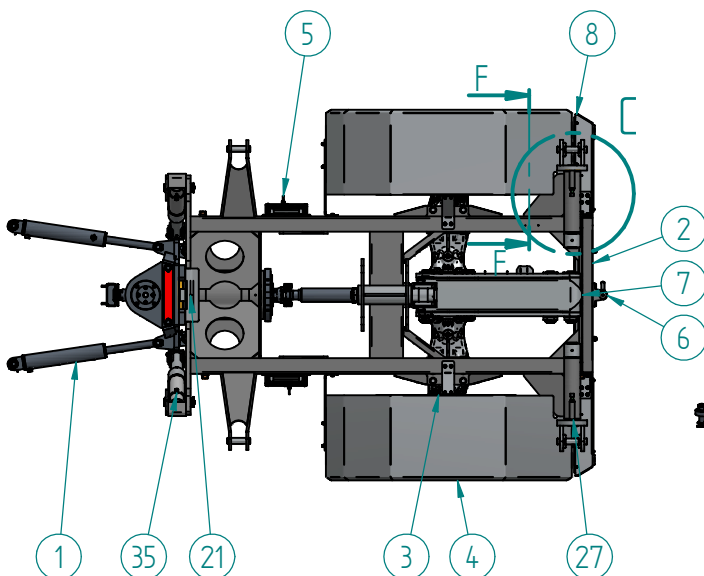
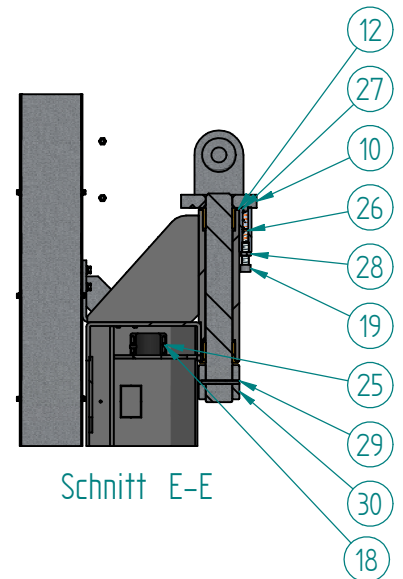
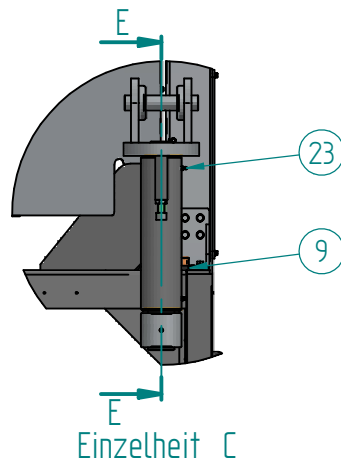
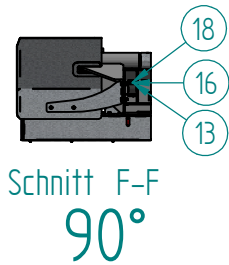
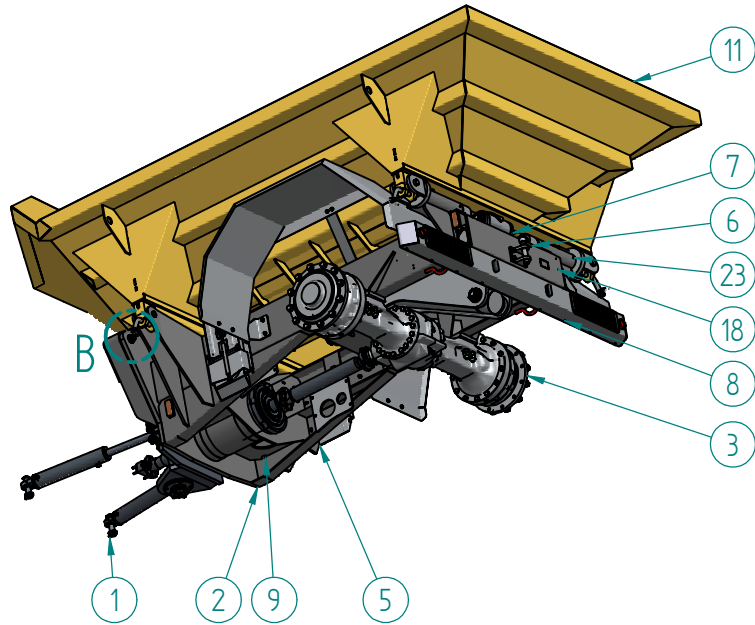
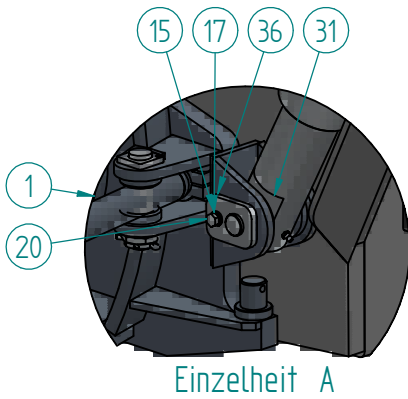
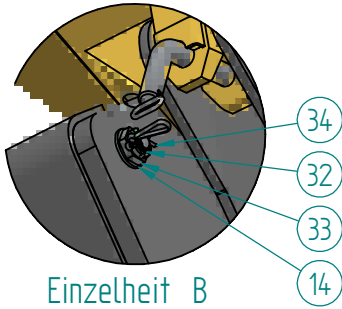
Pos	Menge	Benennung	Artikelmerkmal
1	1	05-025-3020-900_Abstreifer	
2		05-025-3030-900_Stangennutring m. Stützr.	
3		05-022-1330-900_Kolbendichtung	
4		05-023-6080-900_O-Ring	
5		05-025-3040-900_Profilring	
6	2	05-024-1670-900_Stangen-Führungbd.	
7		05-024-1680-900_Kolben-Führungbd.	

Baugruppe: Hinterrahmen-3012 Plus-DSK

Artikelnummer: 15-003-0650-502



29.05.17



Baugruppe: Hinterrahmen-3012 Plus-DSK

Artikelnummer: 15-003-0650-502

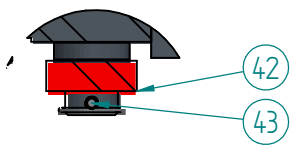


29.05.17

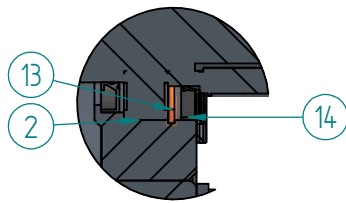
Pos	Menge	Benennung	Artikelmerkmal
1	1	15-008-0070-501_Knick-Pendelgelenk-3012	-
2		15-003-0350-504_Hinterrahmen-3012-DSK-ZSB	-
3		08-001-0205-400_Hinterachse-Montage	-
4		09-014-3300-300_Kotflügel-3012-DSK	
5	2	09-016-0920-401_Halterung Hemmschuh	
6	1	09-005-0001-301_Anhaengerkupplung-SK3-Montage	
7		15-004-0030-501_Scherenheber3012-Montage	-
8		09-004-1040-401_Stosstange-3012-DSK	.
9	4	07-005-0660-501_Begrenzungsleuchte	-
10	2	20-004-3540-501_Kipperwelle	-
11	1	15-005-0630-501_Mulde-3012-DSK-Montage	-
12	4	11-004-7130-302_Lagerbuchse	-
13	2	14-003-0120-900_Scheibe	
14		14-003-0240-900_Scheibe	
15		14-003-0150-900_Scheibe	
16		14-004-4020-900_Federring	
17		14-004-4060-900_Federring	
18		14-012-2380-900_Linsenschraube	
19		14-012-2000-900_Zylinderschraube	
20		14-010-2750-900_Schraube	
21	1	14-015-0060-900_Fettnippel	
22	2	14-015-0030-900_Fettnippel	
23	4	14-015-0020-900_Fettnippel	
24	2	07-012-0190-900_Leistungsverbinder	
25	1	07-020-0110-900_Rückfahrtsignal	-
26	2	25-002-0007-900_Druckfeder	
27		11-020-0009-900_Stahlkugel	
28		14-016-0825-900_Schraube	
29		14-019-0751-900_Spannstift	
30		32-005-1471-300_Stellring	-
31		05-001-1410-900_Plunger-Zylinder	

Baugruppe: Knick-Pendelgelenk-3012

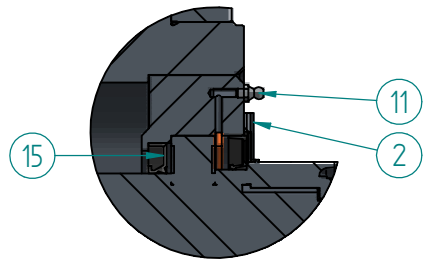
Artikelnummer: 15-008-0070-501



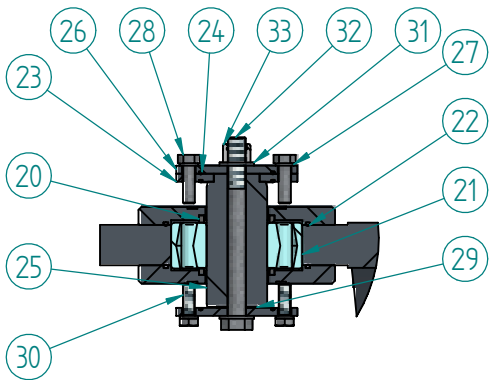
Einzelheit D



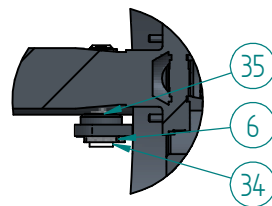
Einzelheit E



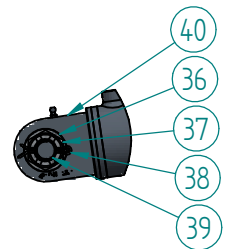
Einzelheit F



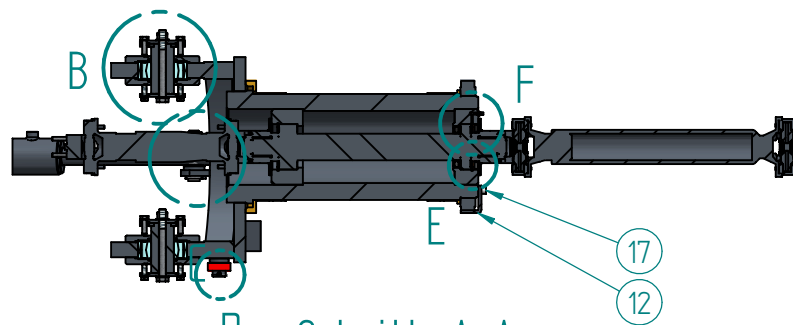
Einzelheit B



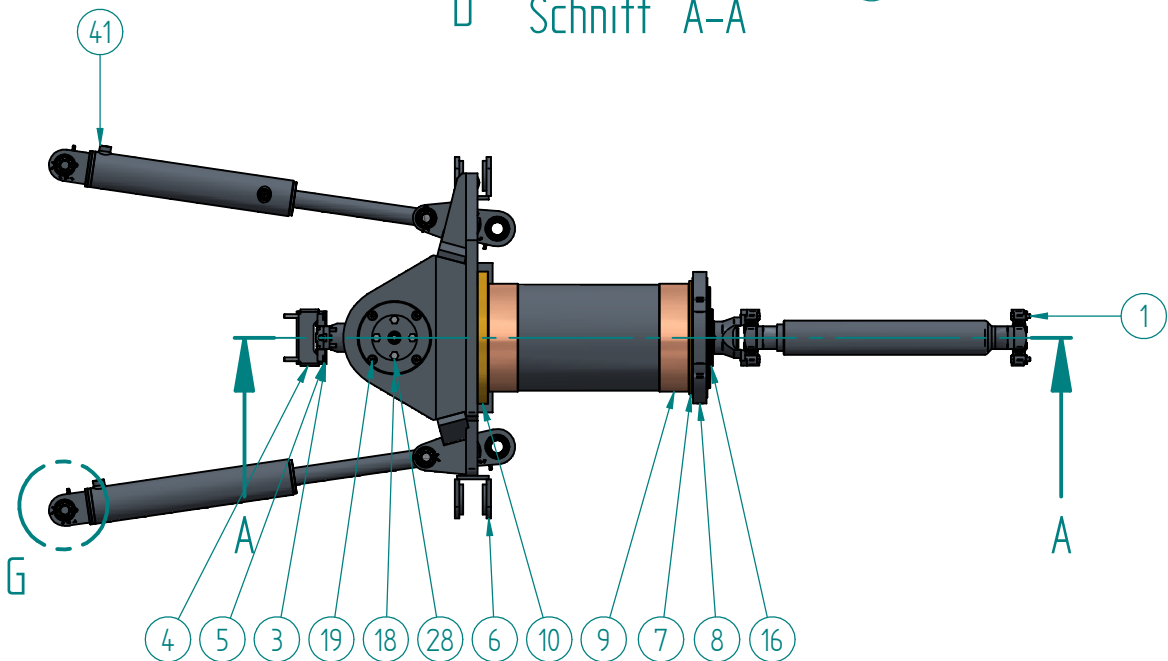
Einzelheit C



Einzelheit G



Schnitt A-A



Baugruppe: Knick-Pendelgelenk-3012

Artikelnummer: 15-008-0070-501



Pos	Menge	Benennung	Artikelmerkmal
1	1	08-010-0340-900_Gelenkwelle	
2		08-010-0355-300_Zwischenwelle-Kmpl	-
3		08-010-0270-900_Gelenkwelle	
4		08-010-0275-900_Gelenkwelle	
5	4	14-010-0357-900_Schraube	
6	1	15-008-0031-201_Knick-Pendelgelenk-3012-ZSB	-
7		11-004-4980-401_Scheibe	-
8		32-002-1820-300_Ring	
9	2	11-004-7110-900_Grossbuchse	
10	1	11-004-5070-401_Scheibe	-
11		14-015-0020-900_Fettnippel	
12		31-012-1480-400_Blech-Verdrehsicherung	-
13	2	14-004-5230-900_Sicherungsring	
14	1	05-021-0590-900_Radialwellendichtring	
15		05-021-0505-900_Wellendichtring	
16	2	32-005-1060-402_Scheibe	-
17		14-012-1680-900_Zylinderschraube	
18	4	32-003-0300-400_Druckscheibe	-
19	12	14-012-2590-900_Senkschraube	
20	3	05-020-1620-900_Dichtung	
21	2	11-002-0500-900_Pendelrollenlager	
22	3	05-023-1610-900_Runddichtring	
23	2	32-003-0003-400_Bolzensicherung	-
24	6	05-023-1600-900_Runddichtring	
25	2	32-003-0004-400_Bolzen	-
26	4	32-003-0001-400_Deckel	-
27	16	14-004-4070-900_Federring	
28	8	14-010-0481-900_Schraube	
29	2	14-003-0400-400_Paßscheibensatz	
30	8	14-010-2831-900_Schraube	
31	4	14-003-0010-900_HV-Scheibe	

Baugruppe: Knick-Pendelgelenk-3012

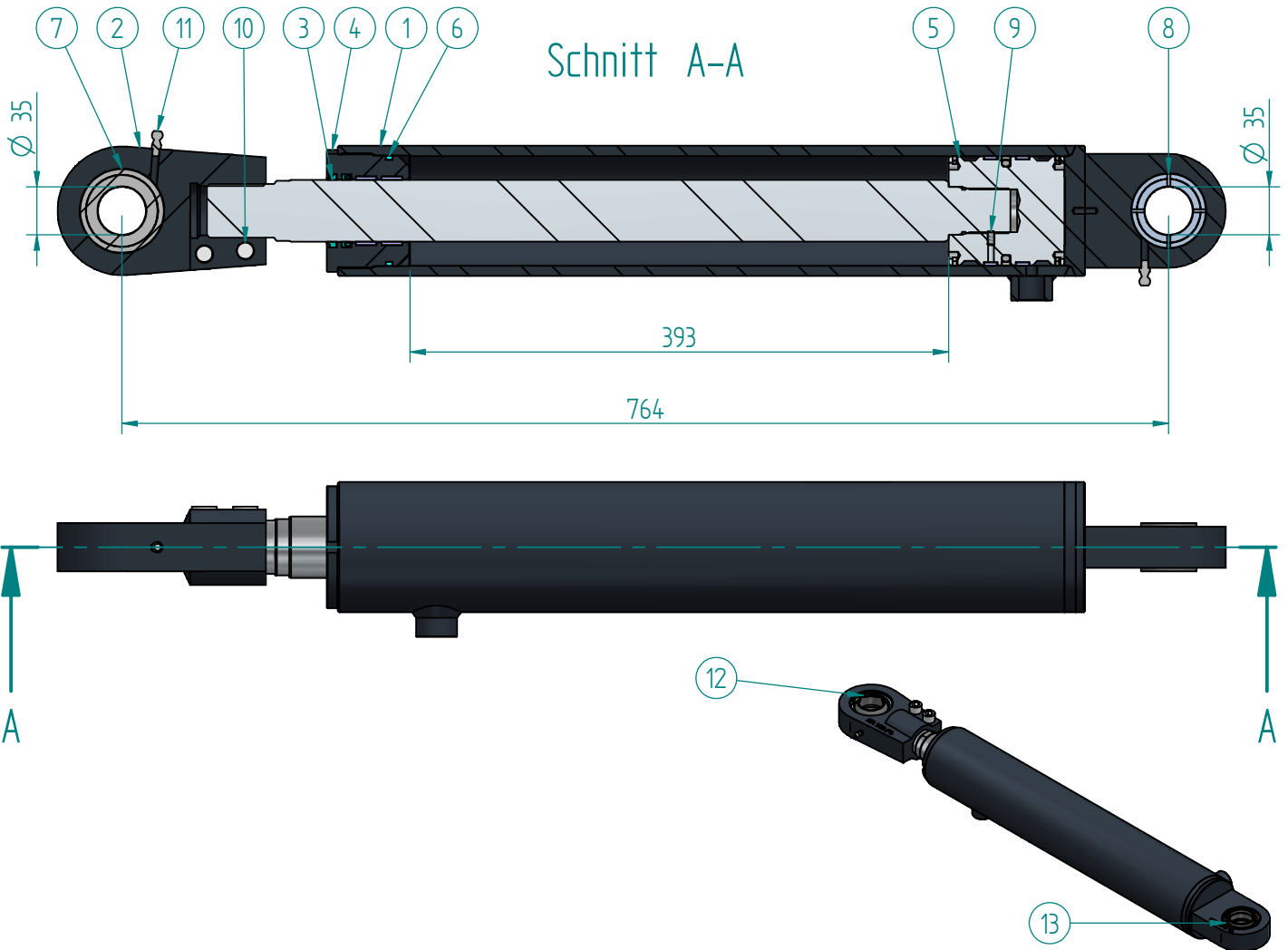
Artikelnummer: 15-008-0070-501



Pos	Menge	Benennung	Artikelmerkmal
32	2	14-010-0960-900_Schraube	
33		14-016-1445-900_Mutter	
34		13-003-0450-501_Bolzen	
35		14-003-8070-900_Scheibe	
36	4	14-003-0240-900_Scheibe	
37		14-016-1181-900_Kronenmutter	
38		14-019-0440-900_Splint	
39	2	13-003-0700-501_Bolzen D35	-
40	1	05-001-1400-900_Hydraulikzylinder	
41		05-001-1405-900_Hydraulikzylinder	
42		31-010-6990-300_Stange	
43	2	14-019-1210-900_Klappsplint	

Baugruppe: Hydraulikzylinder

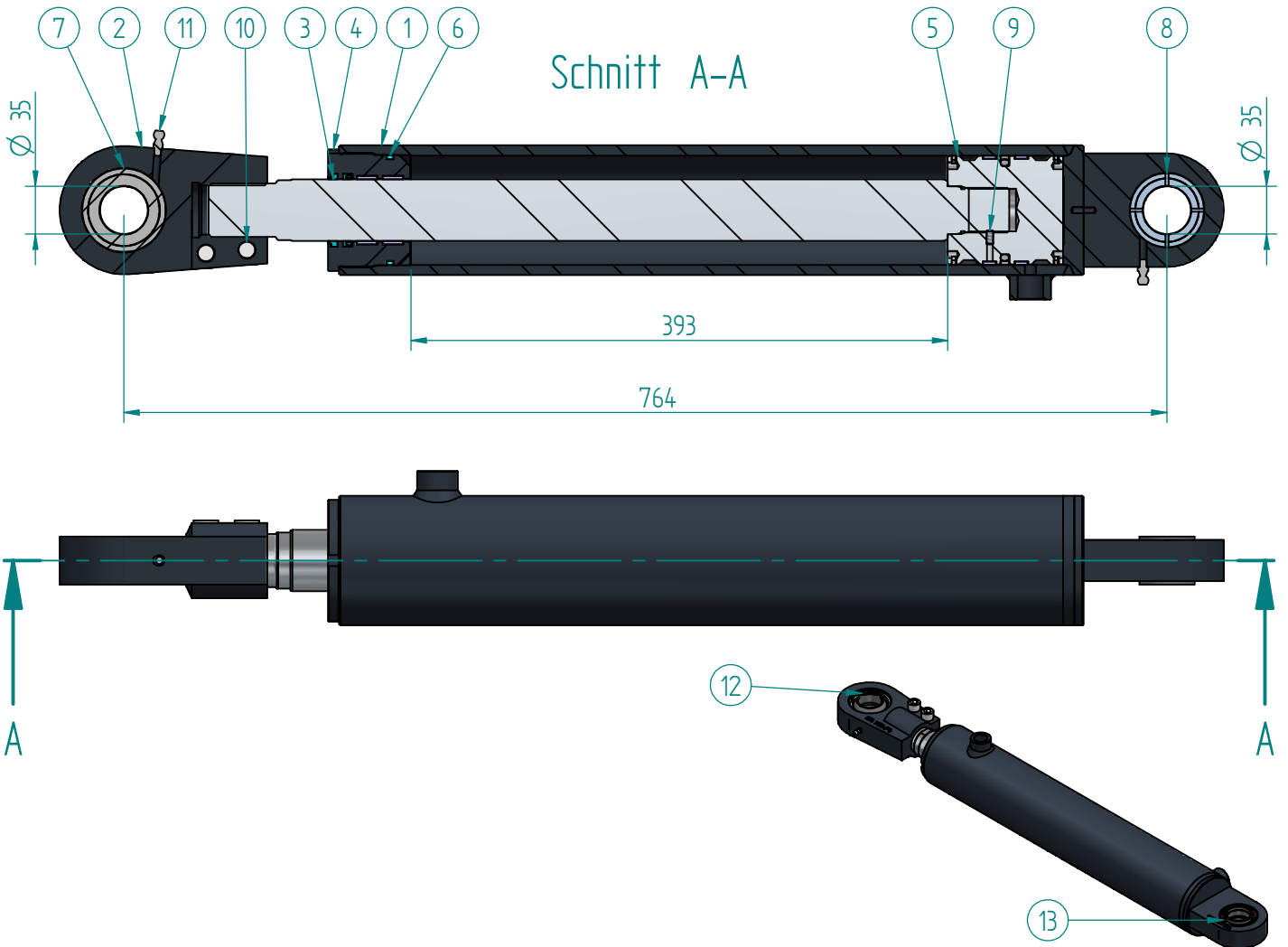
Artikelnummer: 05-001-1405-900



Pos	Menge	Benennung	Artikelmerkmal
1	1	05-003-2281-900_Zylinderrohr	
2		05-008-1000-900_Gelenkkopf	
3		05-004-1140-900_Kolbenstange	
4		05-005-3070-900_Führung	
5		05-002-0350-900_Kolben	
6		05-020-1400-900_Dichtungssatz	
7		11-003-1510-900_Gelenklager	
8		11-003-1500-900_Gelenklager	
9		14-012-0493-900_Gewindestift	
10	2	14-012-1700-900_Zylinderschraube	
11		14-015-0010-900_Fettnippel	
12		14-004-5130-900_Sicherungsring	
13		14-004-6610-900_Sicherungsring	

Baugruppe: Hydraulikzylinder

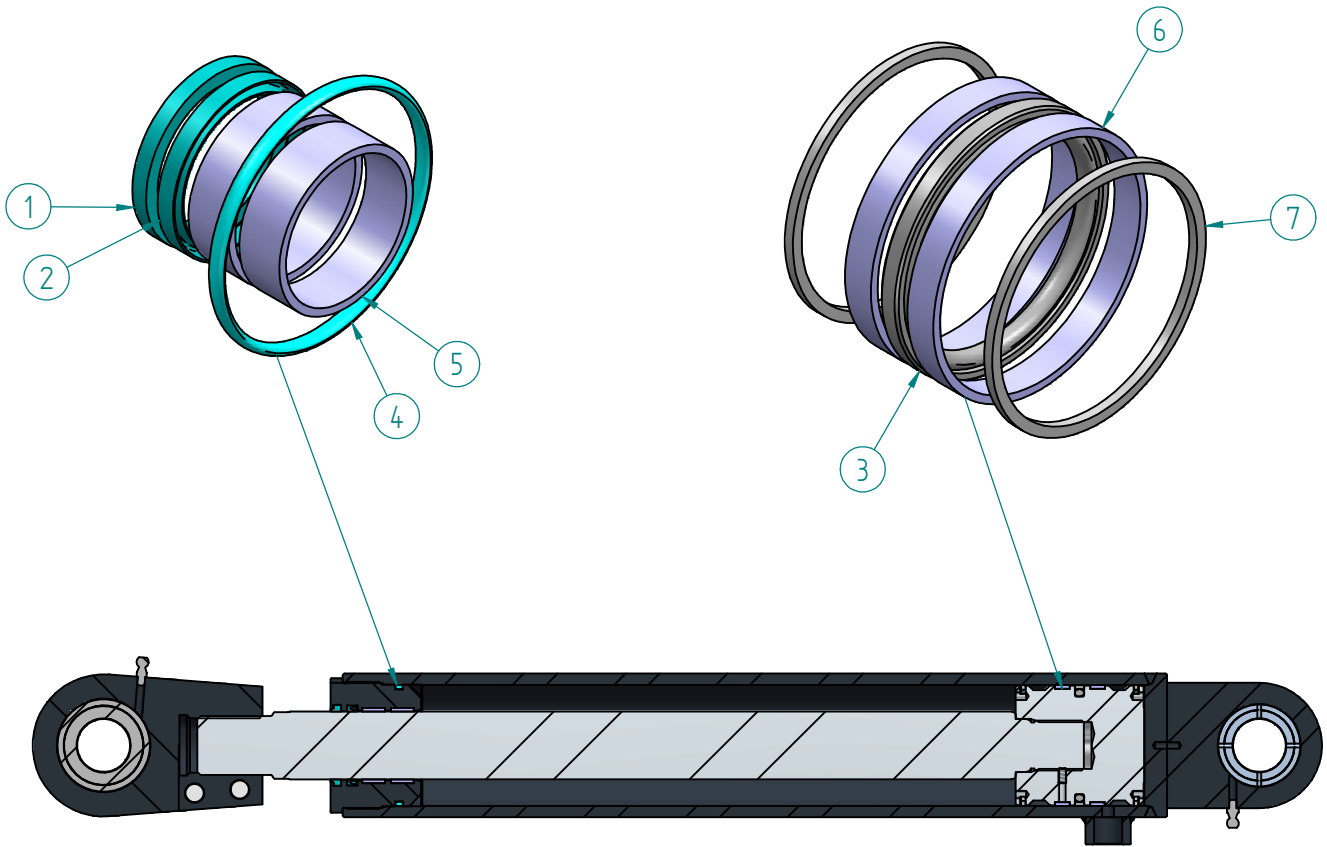
Artikelnummer: 05-001-1400-900



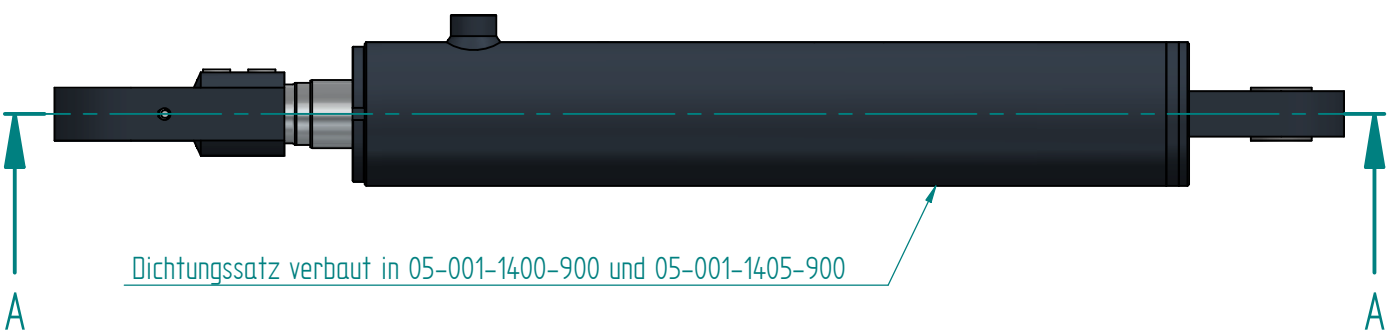
Pos	Menge	Benennung	Artikelmerkmal
1	1	05-003-2280-900_Zylinderrohr	
2		05-008-1000-900_Gelenkkopf	
3		05-004-1140-900_Kolbenstange	
4		05-005-3070-900_Führung	
5		05-002-0350-900_Kolben	
6		05-020-1400-900_Dichtungssatz	
7		11-003-1510-900_Gelenklager	
8		11-003-1500-900_Gelenklager	
9		14-012-0493-900_Gewindestift	
10	2	14-012-1700-900_Zylinderschraube	
11		14-015-0010-900_Fettnippel	
12		14-004-5130-900_Sicherungsring	
13		14-004-6610-900_Sicherungsring	

Baugruppe: Dichtungssatz

Artikelnummer: 05-020-1400-900

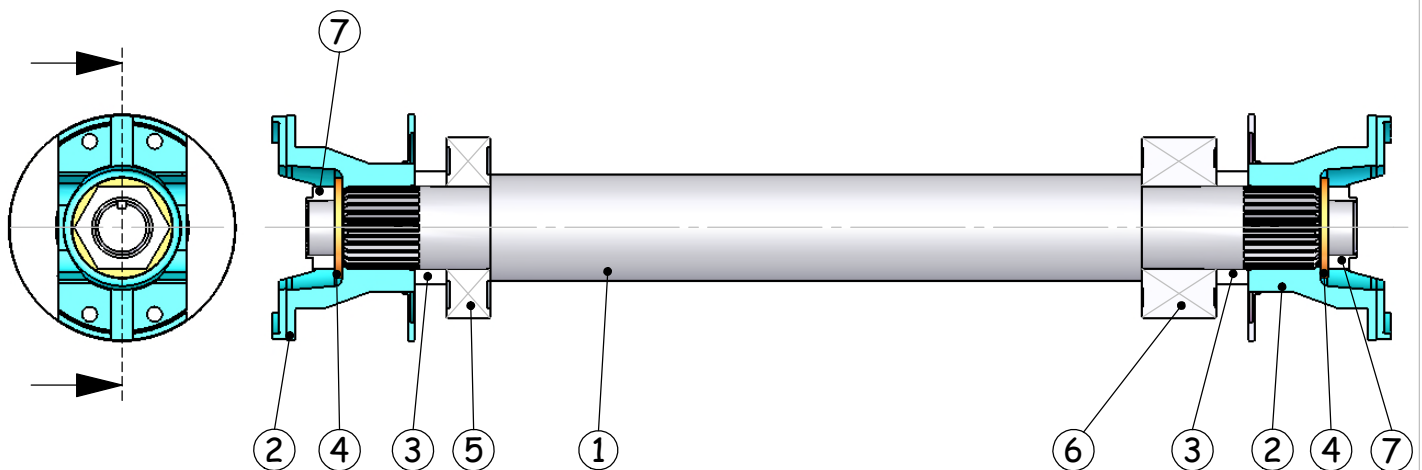


Schnitt A-A



Pos	Menge	Benennung	Artikelmerkmal
1	1	05-025-1960-900_Abstreifer	
2		05-025-1970-900_Stangennutring	
3		05-022-1260-900_Kolbendichtung	
4		05-023-5020-900_O-Ring	
5	2	05-024-1550-900_Stangen-Führungsband	
6		05-024-1560-900_Kolben-Führungsband	
7		05-022-1270-900_Kolbenring	

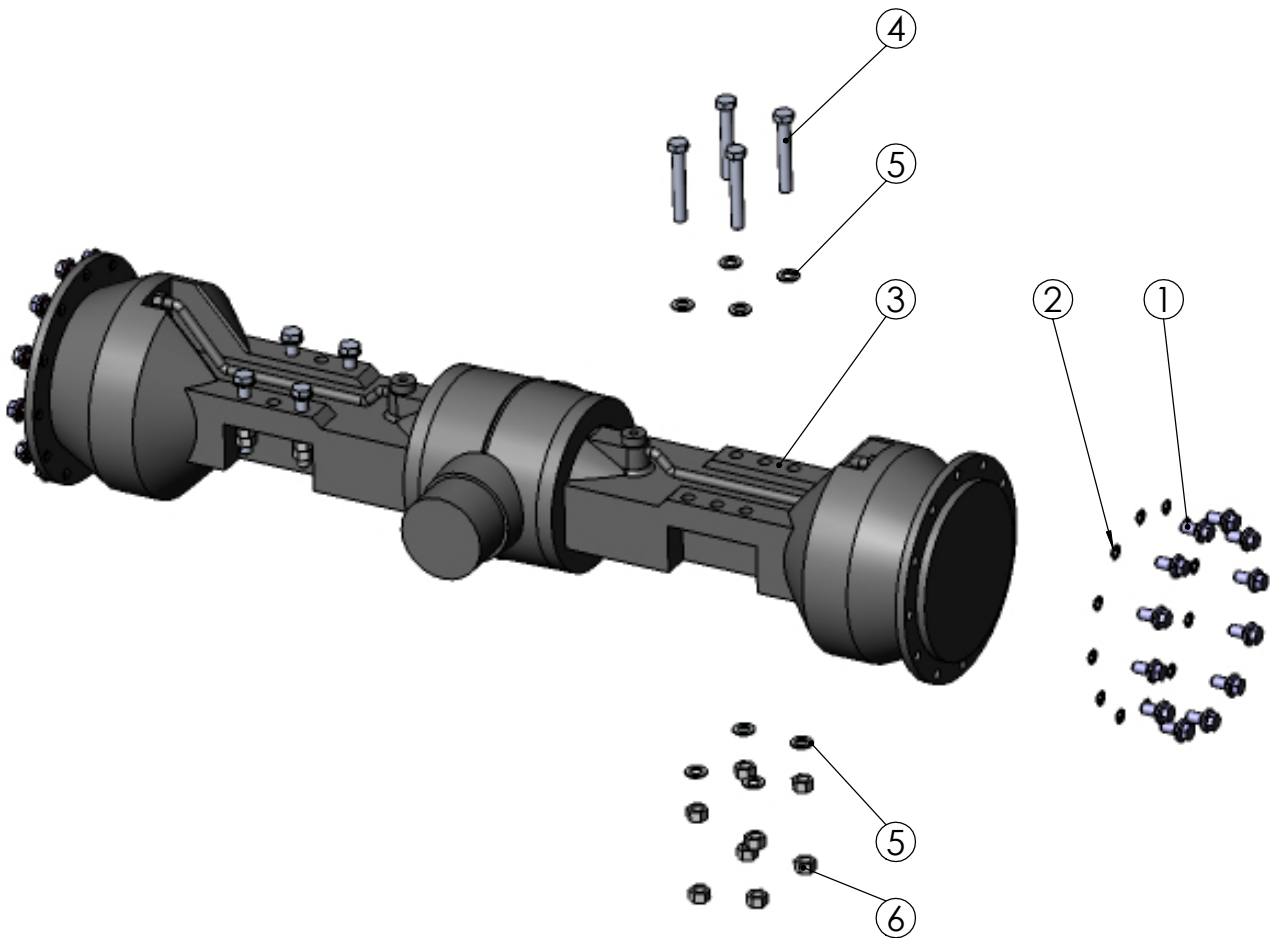
Baugruppe : Zwischenwelle
 Artikelnummer : 08-010-0355-300



POS	MENGE	BENENNUNG
1	1	08-010-0350-300 Zwischenwelle
2	2	20-005-8760-400_Zwischenwellenflansch ZSB
3	2	34-004-0110-400 Distanzbuchse
4	2	14-003-0410-400_Scheibe
5	1	11-002-0200-900_Zylinderrollenlager
6	1	11-001-0580-900_Schrägkugellager
7	2	14-016-1710-401 Sechskantmutter

Baugruppe : Hinterachse 3012

Artikelnummer : 08-001-0205-400

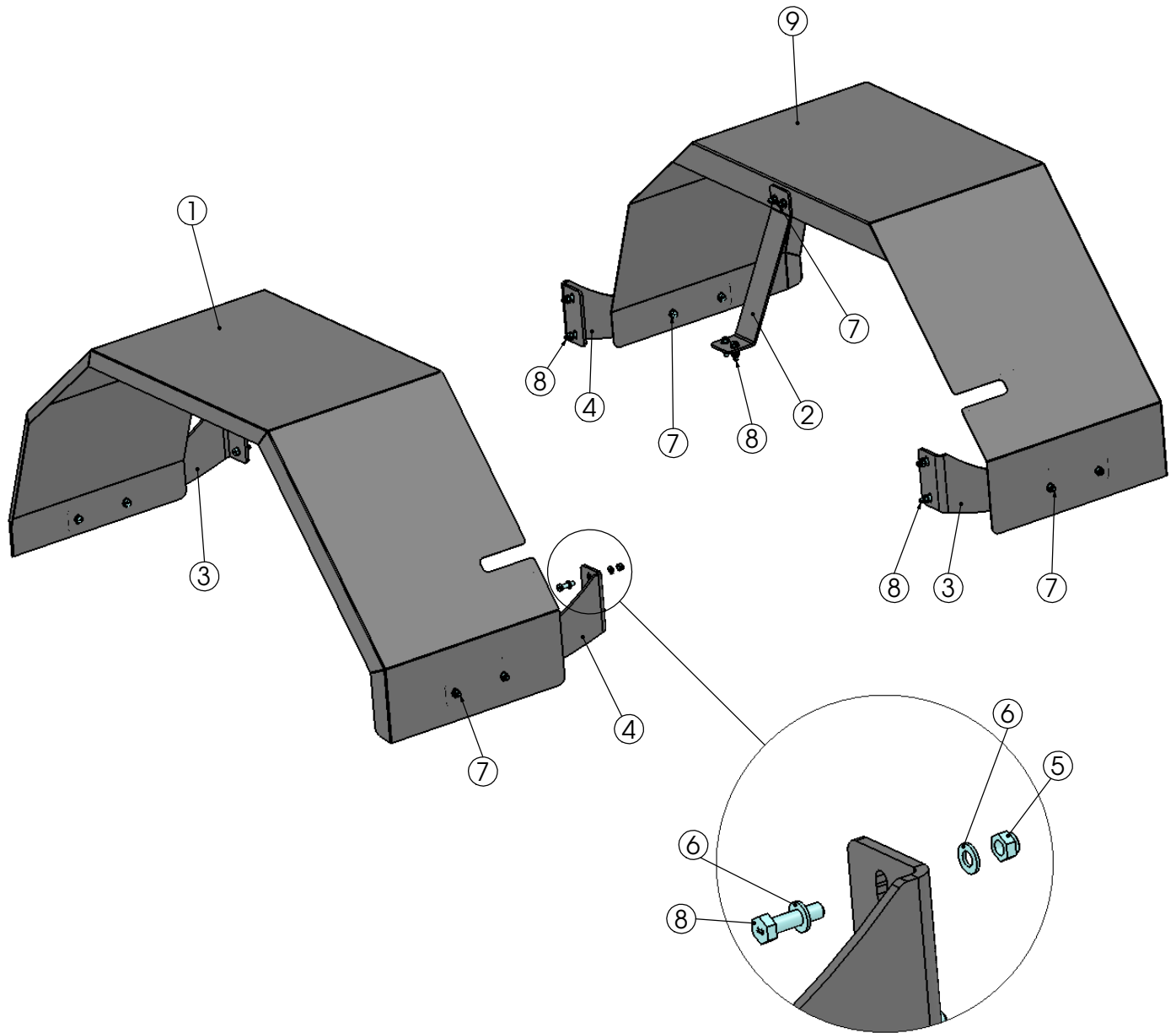


POS	MENGE	BENENNUNG
1	24	14-010-0495-900_Radbolzen
2	24	09-007-4065-900_Zentrierring
3	1	08-002-0360-900_Achse
4	8	14-010-5570-900_Schraube
5	16	14-003-0220-900_Scheibe
6	16	14-016-0170-900_Mutter

Baugruppe : Kotflügel-3012
 Artikelnummer : 09-014-3300-300



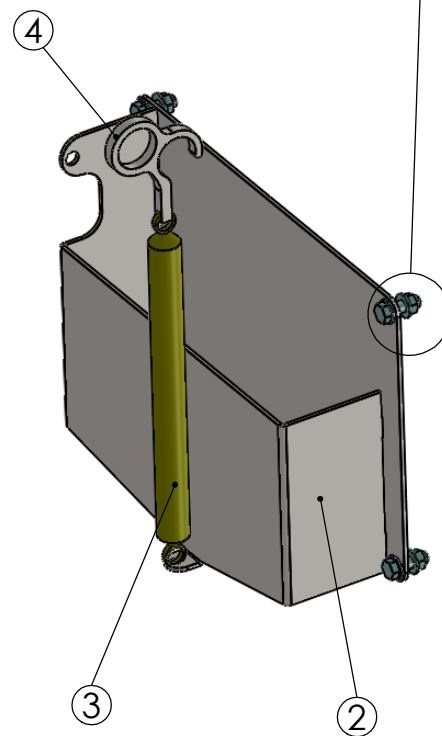
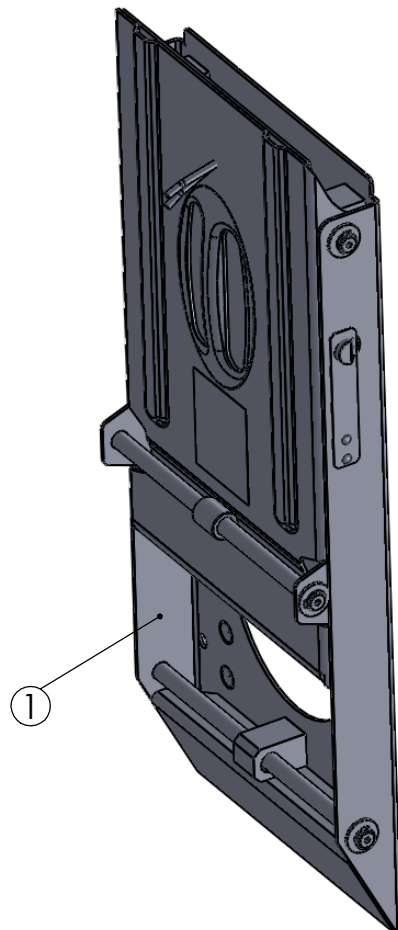
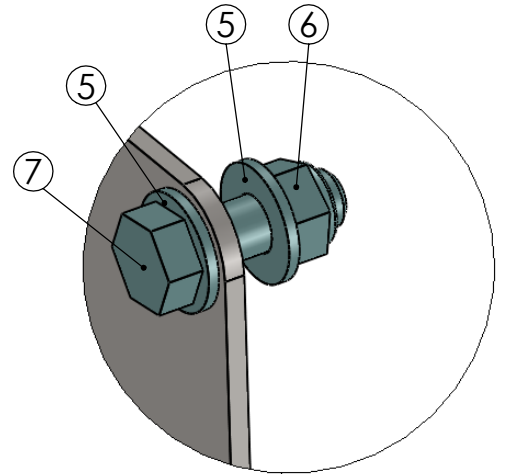
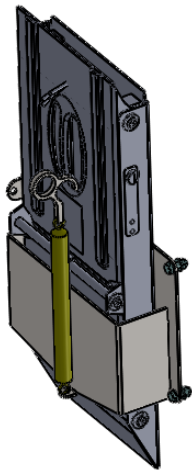
12 / 2014



Pos.	Stk	Benennung
1	1	09-014-3291-300 Kotflügel-links-ZSB
2	2	31-012-9310-300 Halter-Kotflügel
3	2	31-012-9320-300 Halter-Kotflügel
4	2	31-012-9321-300 Halter-Kotflügel
5	24	14-016-1380-900 Sechskantmutter
6	48	14-003-0150-900 Scheibe
7	12	14-010-2760-900 Sechskantschraube
8	12	14-010-0260-900 Sechskantschraube
9	1	09-014-3290-300 Kotflügel-rechts-ZSB

Baugruppe : Halterung Hemmschuh

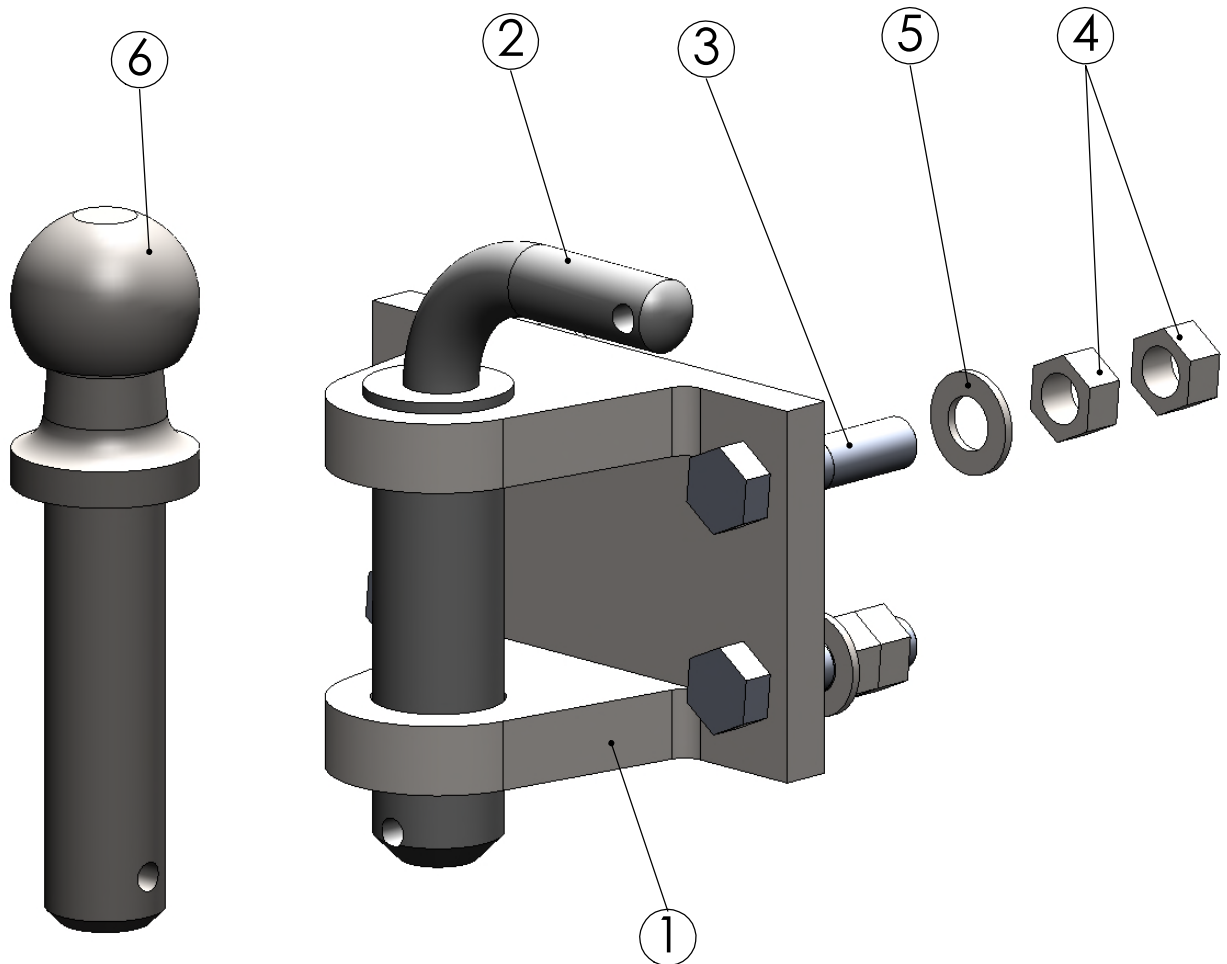
Artikelnummer : 09-016-0920-401



POS	MENGE	BENENNUNG
1	1	09-016-0860-900_Hemmschuh
2	1	20-005-1630-400_Halter- Hemmschuh
3	1	25-001-0111-900_Zugfeder
4	1	31-015-2670-400_Sicherungshaken
5	8	14-003-0140-900_Scheibe
6	4	14-016-1370-900_Sechskantmutter
7	4	14-010-2690-900_Sechskantschraube

Baugruppe : Anhängerkupplung SK3

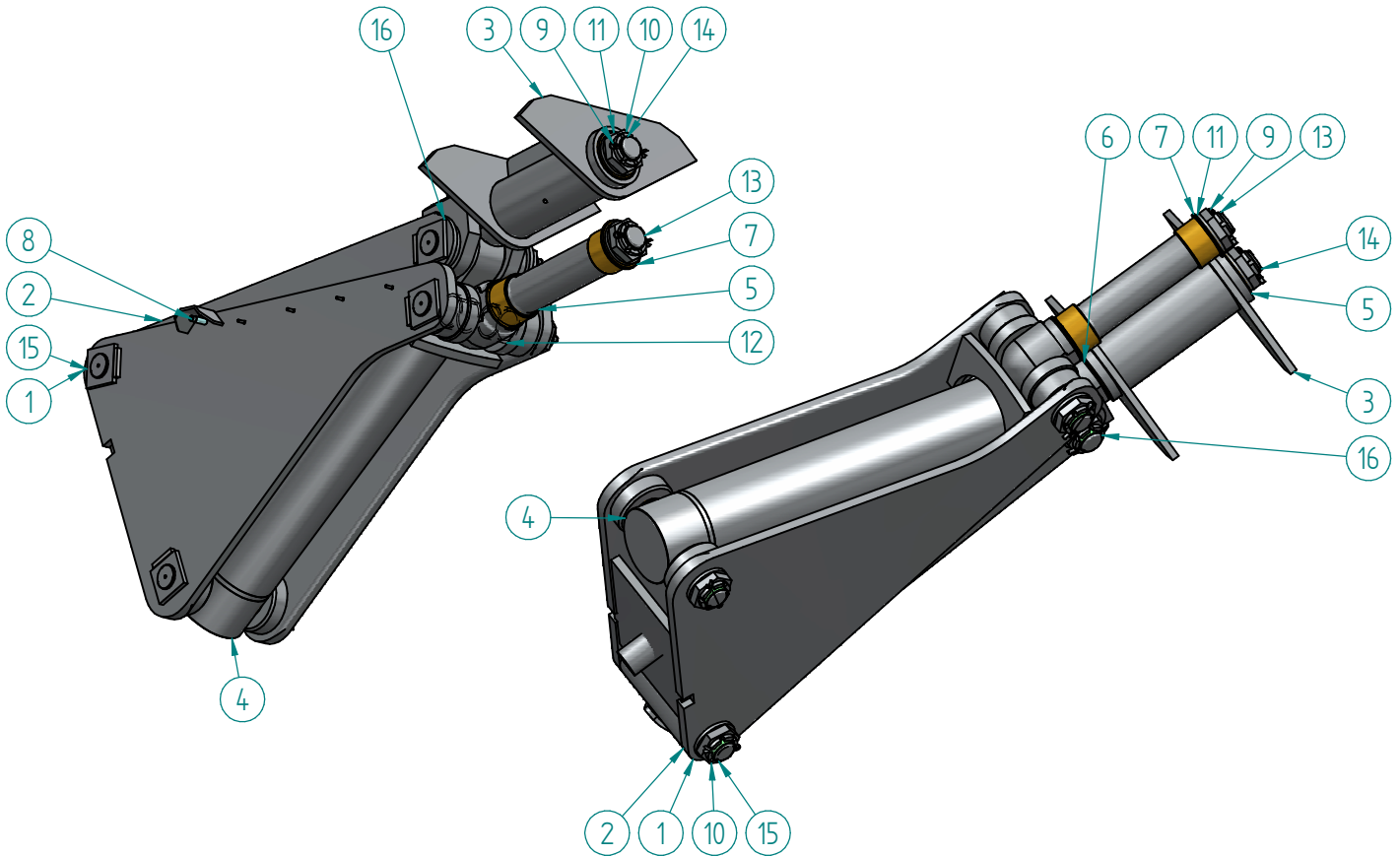
Artikelnummer : 09-005-0001-301



Pos.	Stk	Benennung
1	1	09-005-0002-900_Anhaengerkupplung
2	1	09-005-0010-900_Bolzen-Anhaengerkupplung
3	4	14-010-0610-900_Schexkantschraube
4	8	14-016-0120-900_Schexkantmutter
5	4	14-003-0170-900_Scheibe
6	1	13-015-0070-300_Anhaengerkupplung

Baugruppe: Scherenheber3012-Montage

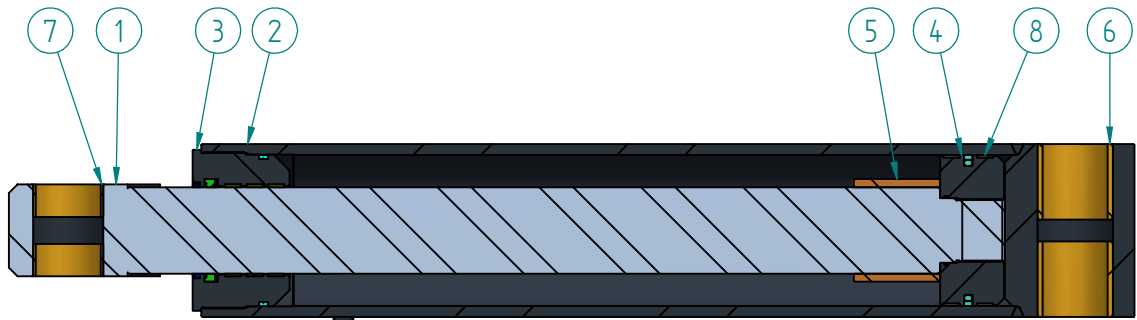
Artikelnummer: 15-004-0030-501



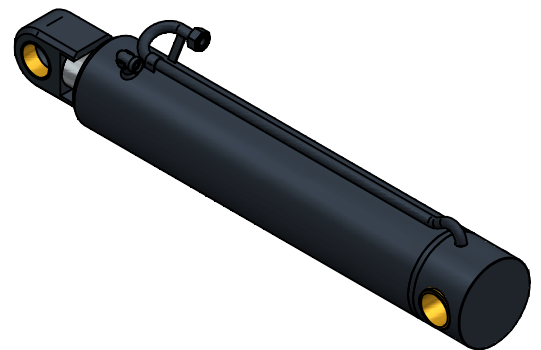
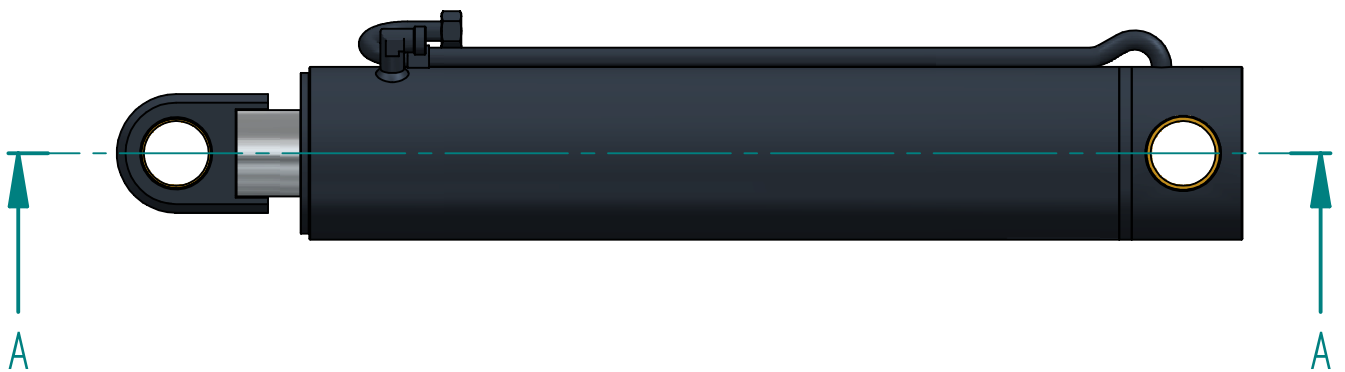
Pos	Menge	Benennung	Artikelmerkmal
1	1	20-004-3600-300_Scherenheber	-
2		20-004-3590-501_Innenschere	-
3		20-005-9730-300_Muldenaufnahme Scherenheber	-
4		05-001-1420-900_Hydraulikzylinder	
5	2	11-004-0006-400_Bundbuchse_3012DSK	-
6	1	11-004-0008-400_Bundbuchse_3012DSK	-
7		11-004-0007-400_Bundbuchse_3012DSK	-
8		07-035-0050-900_Induktivgeber	
9	6	14-019-0495-900_Splint	
10		14-016-1255-900_Kronenmutter	
11		14-003-0295-900_Scheibe	
12	4	11-004-1200-900_Einspannbuchse	
13	1	11-003-0001-302_Drehgelenk_Scherenheber_3012	-
14		11-003-0002-303_Drehgelenk_Scherenheber_3012	-
15	3	13-003-0037-300_Bolzen_Scherenheber	-
16	1	13-003-0067-300_Bolzen_Scherenheber	-

Baugruppe: Hydraulikzylinder

Artikelnummer: 05-001-1420-900

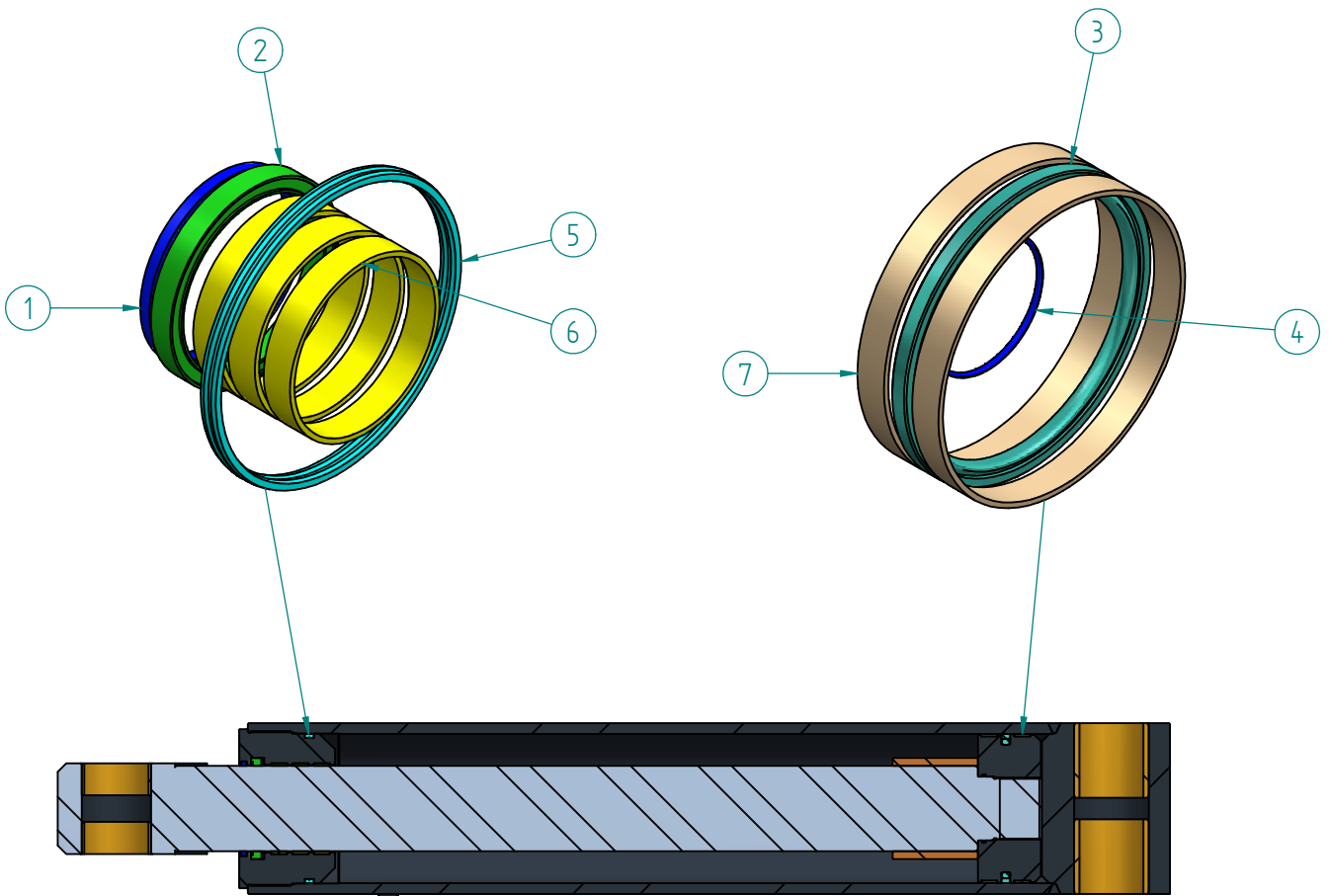


Schnitt A-A

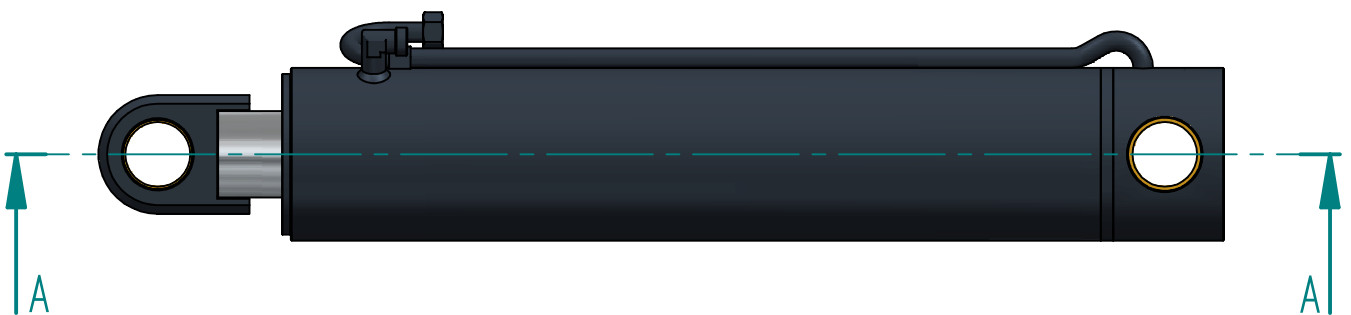


Pos	Menge	Benennung	Artikelmerkmal
1	1	05-004-1100-900_Kolbenstange	
2		05-003-2270-900_Zylinderrohr	
3		05-005-0340-900_Führungsmutter	
4		05-002-0340-900_Kolben	
5		32-990-0310-900_Distanzbuchse	
6	2	11-004-7840-900_Einspannbuchse	
7		11-004-0857-900_DU-Buchse	
8	1	05-020-1420-900_Dichtsatz	

Baugruppe: Dichtsatz
 Artikelnummer: 05-020-1420-900



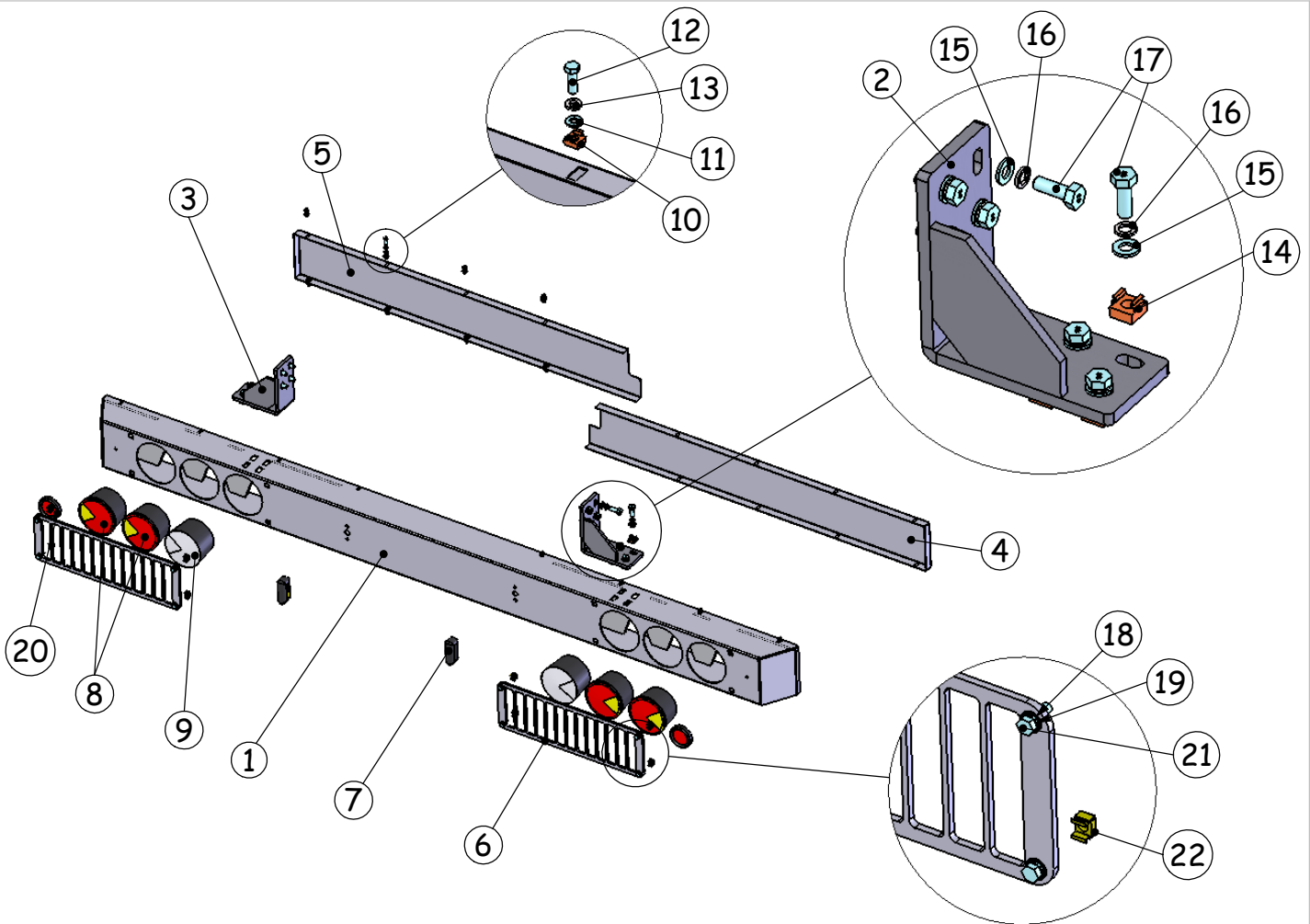
Schnitt A-A



Pos	Menge	Benennung	Artikelmerkmal
1	1	05-025-1930-900_Abstreifer	
2		05-025-1940-900_Stangennutring	
3		05-022-1250-900_Kolbendichtung	
4		05-023-5010-900_O-Ring	
5		05-025-1950-900_Profilring	
6	3	05-024-1530-900_Stangen-Führungsband	
7	2	05-024-1540-900_Kolben-Führungsband	

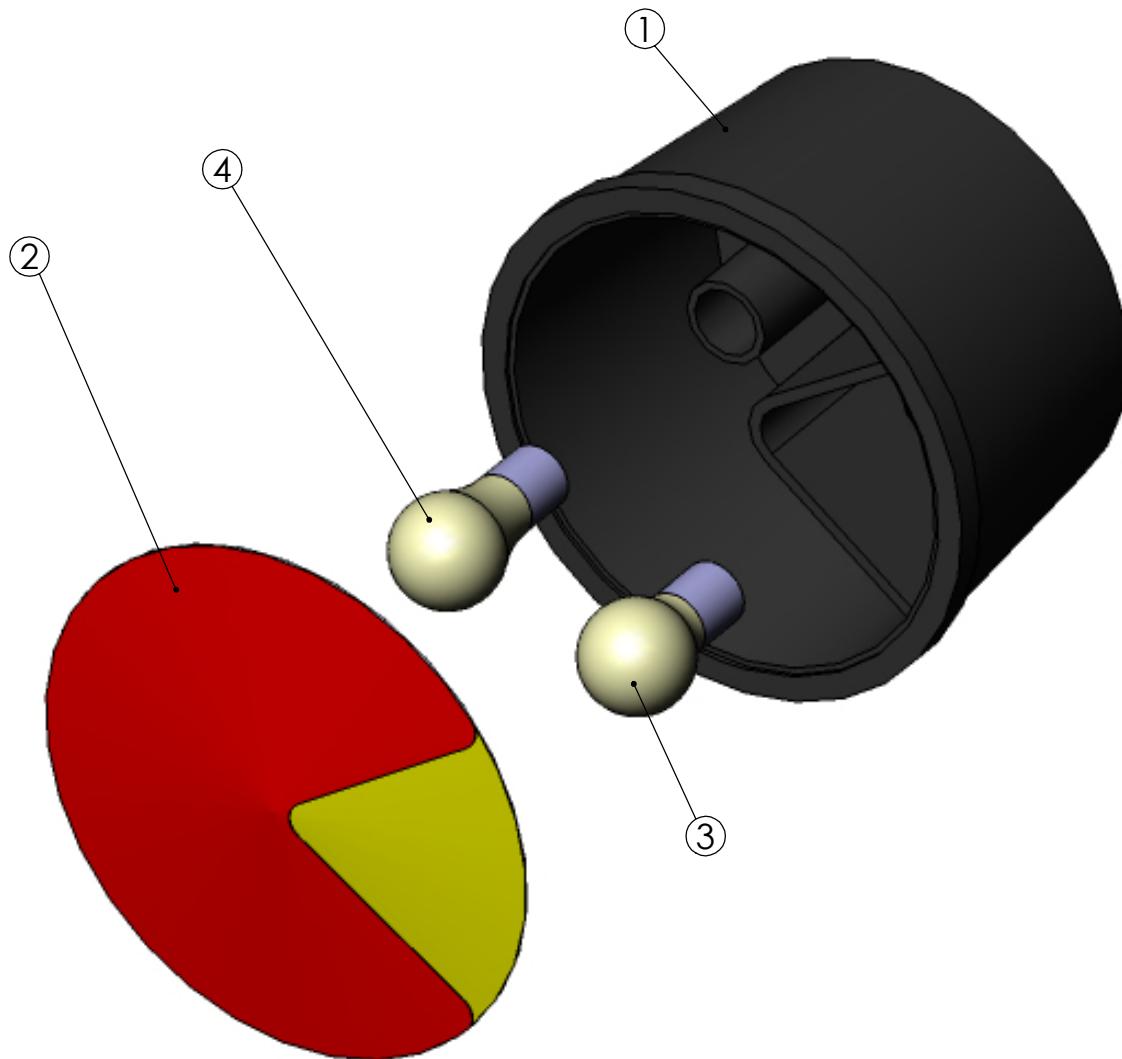
Baugruppe : Stossstange-3012-DSK

Artikelnummer : 09-004-1040-401



POS	MENGE	BENENNUNG
1	1	20-004-3560-300_Stossstange-Hinterrahmen-ZSB-DSK
2	1	20-004-3580-300_Halterung
3	1	20-004-3570-300_Halterung
4	1	31-008-8940-300_Lampenabdeckung Hinten 3012
5	1	31-008-8950-300_Lampenabdeckung Hinten 3012
6	2	31-010-6730-301_Verstärkung
7	2	07-005-0210-900_Nummerschildleuchte
8	4	07-005-0580-300_Rückleuchte
9	2	07-005-0584-300_Rückfahrleuchte
10	16	14-017-1010-900_Kaefigmutter
11	16	14-003-0130-900_Scheibe
12	16	14-010-2580-900_Sechskantschraube
13	16	14-004-4030-900_Federring
14	8	14-017-1000-900_Kaefigmutter
15	16	14-003-0150-900_Scheibe
16	16	14-004-4060-900_Federring
17	16	14-010-2760-900_Sechskantschraube
18	8	14-003-0140-900_Scheibe
19	8	14-004-4050-900_Federring
20	2	07-005-0500-900_Rueckstrahler
21	8	14-010-2690-900_Sechskantschraube
22	8	14-017-1040-900_Kaefigmutter

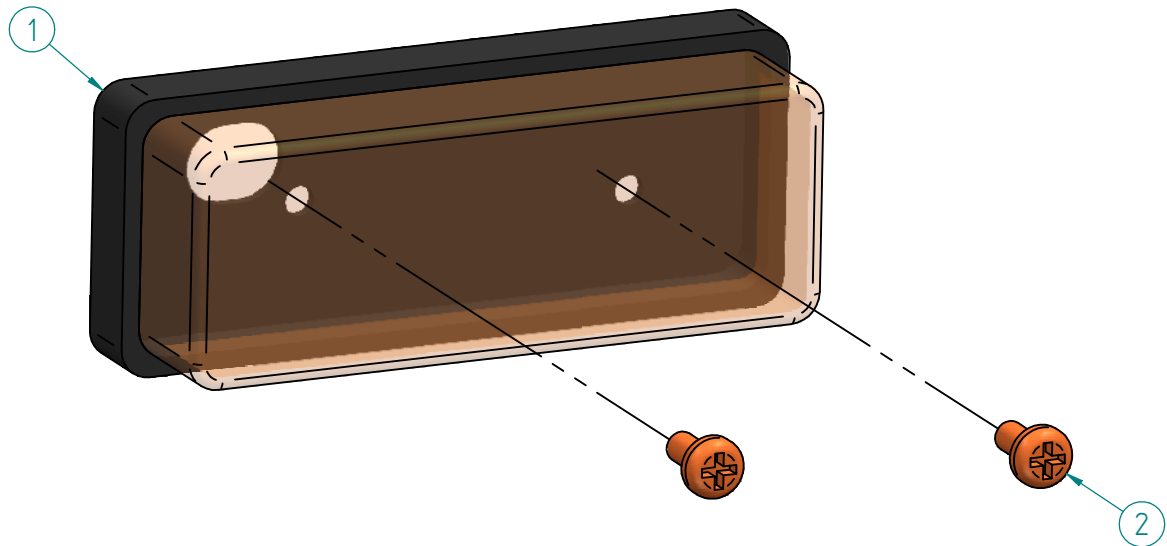
Baugruppe : Rückleuchte
Artikelnummer : 07-005-0580-300



POS	MENGE	BENENNUNG
1	1	07-005-0581-900_Rückleuchte
2	1	07-005-0582-900_Lichtscheibe incl. Schrauben
3	1	07-005-0014-900_Glühlampe_12V21W
4	1	07-005-1060-900_Glühlampe_12V21-5W

Baugruppe: Begrenzungsleuchte

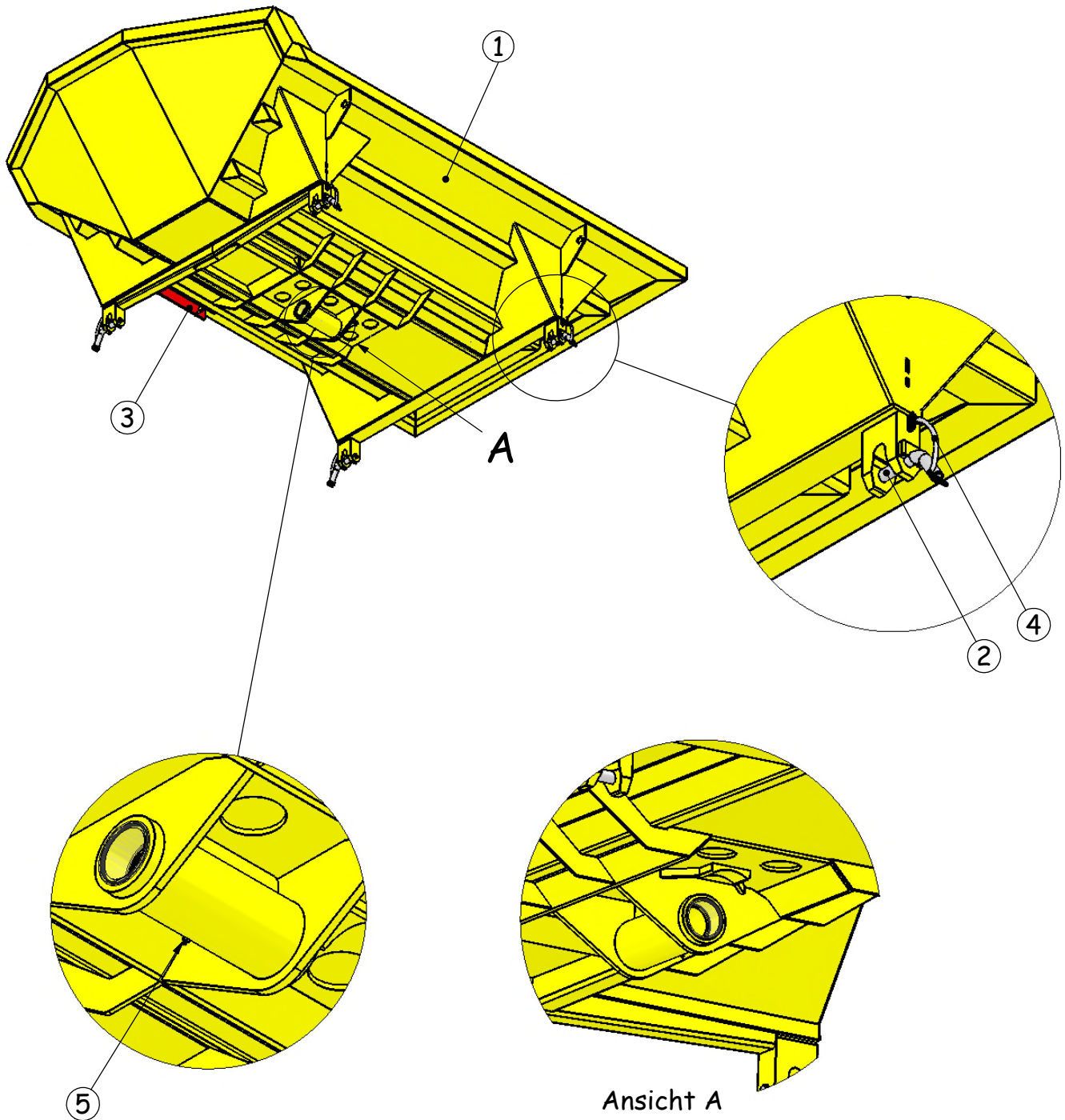
Artikelnummer: 07-005-0660-501



Pos	Menge	Benennung	Artikelmerkmal
1	1	07-005-0629-900_Begrenzungsleuchte	
2	2	14-012-2378-900_Linsenschraube	

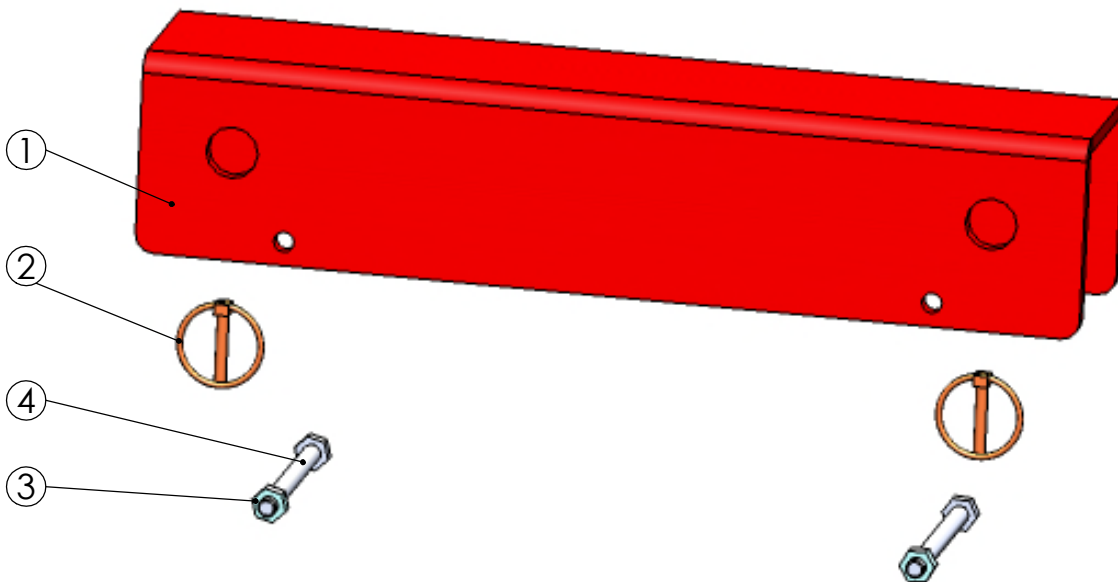
Baugruppe : Mulde 3012 DSK

Artikelnummer : 15-005-0630-401



POS	MENGE	BENENNUNG
1	1	15-005-0620-101_Mulde-3012-DSK
2	4	20-004-3550-301_Vorstecker_Mulde
3	1	09-016-0930-400_UVV-Mulde
4	4	14-045-0005-900_Kette für Vorstecker
5	1	14-015-0030-900_Fettnippel

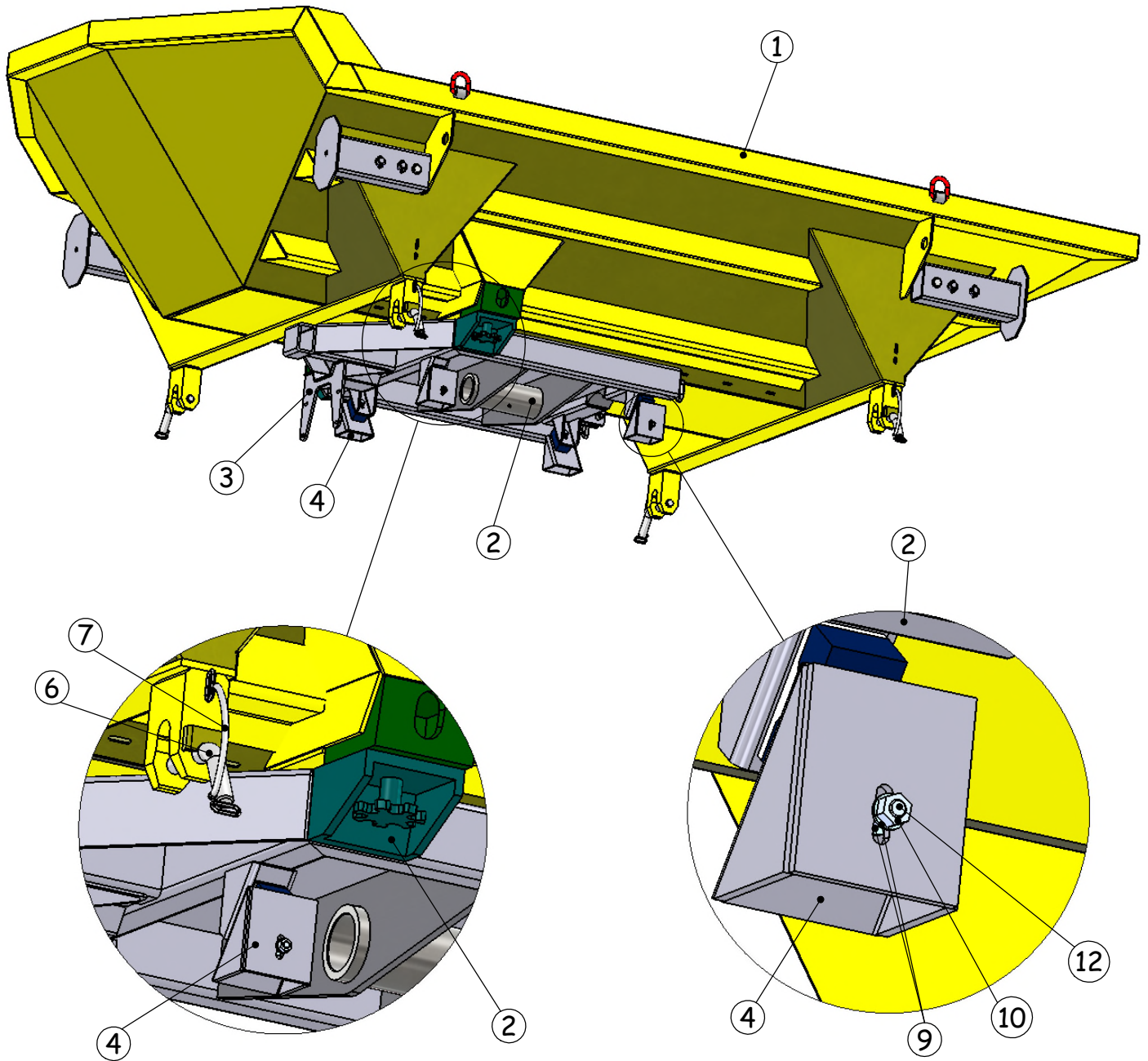
Baugruppe : UVV Mulde
Artikelnummer : 09-016-0930-400



POS	MENGE	BENENNUNG
1	1	31-010-6460-300_UVV Muldenzylinder
2	2	14-019-1240-900_Klappsplint
3	2	14-016-0090-900_Schexkantmutter
4	2	14-010-0367-900_Schexkantschraube

Baugruppe : Mulde 3012 DSK Wechselrahmen Bl. 1

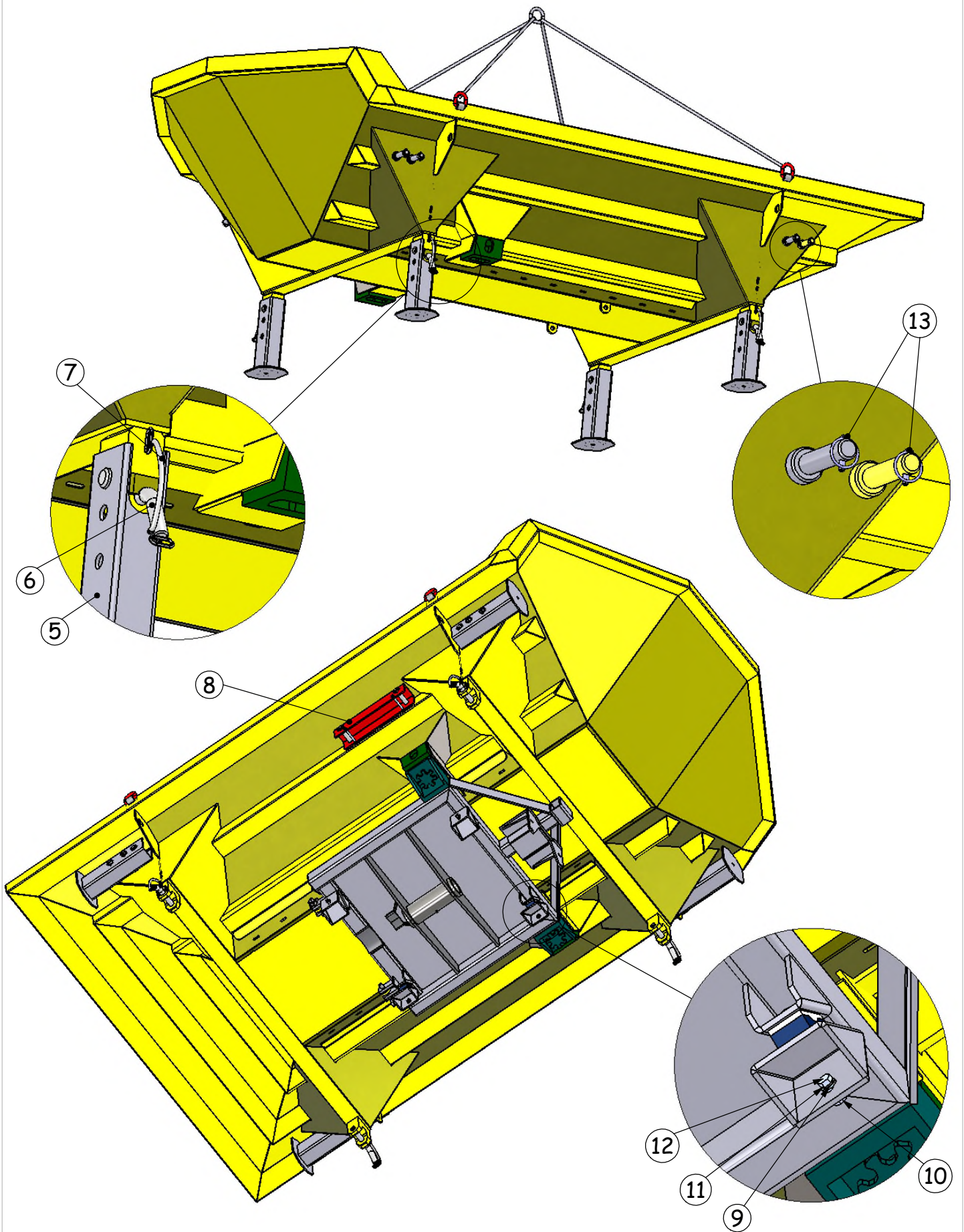
Artikelnummer : 15-005-0640-301



Pos.	Stk	Benennung
1	1	15-005-0650-100_Mulde-3012-DSK-Wechselr
2	1	15-001-1540-401 Wechselrahmen-3012
3	1	20-004-4070-300_Notführung-Wechselplatte-ZSB
4	4	20-004-3610-400_Halter-Abstützung Wechselrahmen
5	4	20-004-3700-300_Aufstellfuss-Wechselsystem
6	4	20-004-3550-301_Vorstecker_Mulde
7	4	14-045-0005-900_Kette für Vorstecker
8	1	09-016-0930-400_UVV-Mulde
9	8	14-003-0160-900_Scheibe
10	4	14-016-0110-900_Sechskantmutter
11	4	14-004-4070-900_Federring
12	4	14-010-2830-900_Sechskantschraube
13	8	14-019-1210-900_Klappsplint

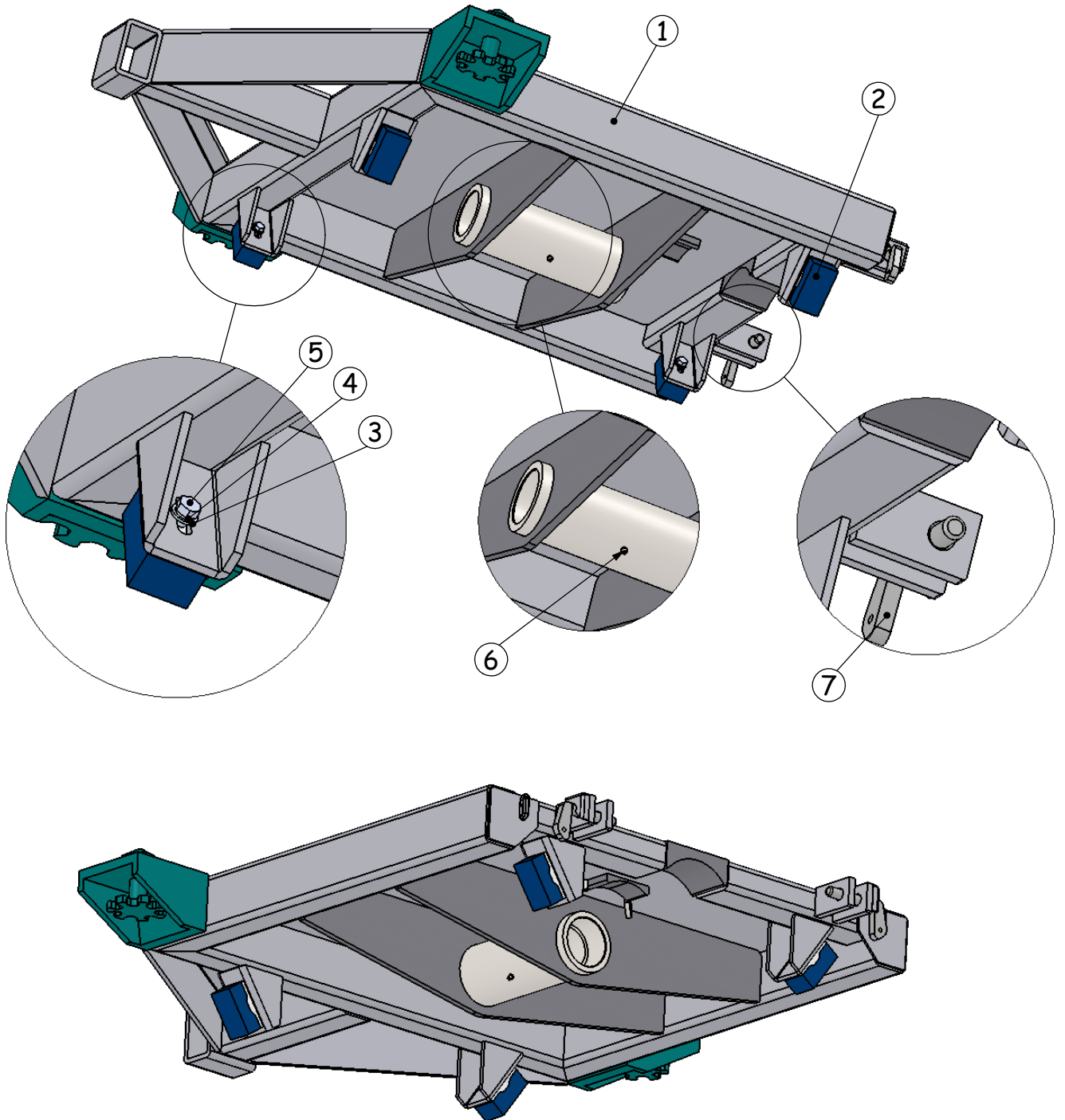
Baugruppe : Mulde 3012 DSK Wechselrahmen Bl. 2

Artikelnummer : 15-005-0640-301



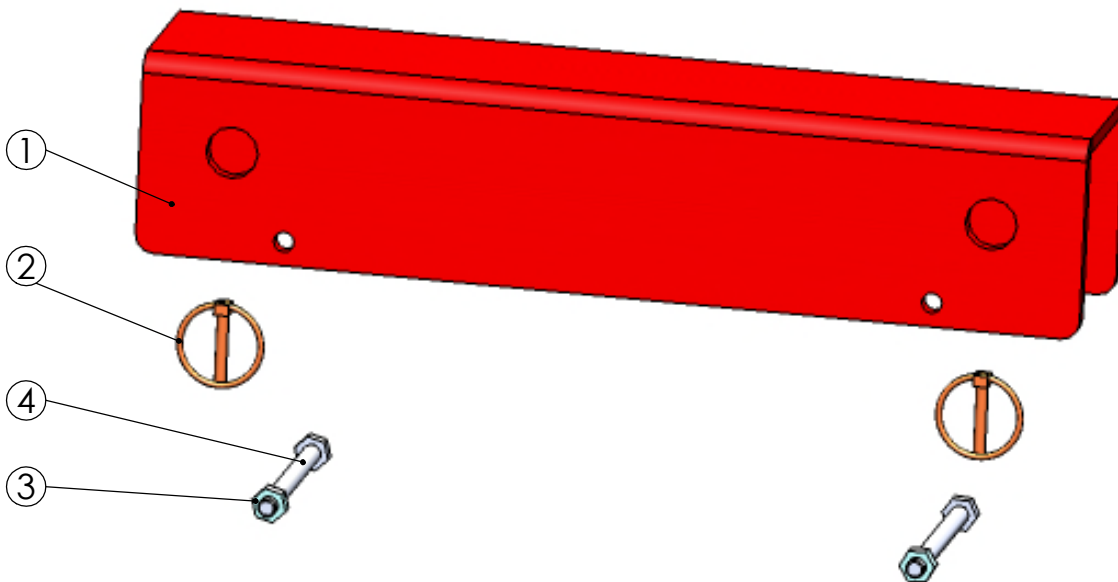
Baugruppe : Wechselrahmen

Artikelnummer : 15-001-1540-401



POS	MENGE	BENENNUNG
1	1	20-004-3620-201 Wechselrahmen-3012-ZSB
2	4	11-011-0007-400_GMT-Schiene
3	4	14-003-0160-900_Scheibe
4	4	14-004-4070-900_Federring
5	4	14-010-2810-900_Schexkantschraube
6	1	14-015-0030-900_Fettnippel
7	2	14-019-1320-900_Vorstecker mit Kette

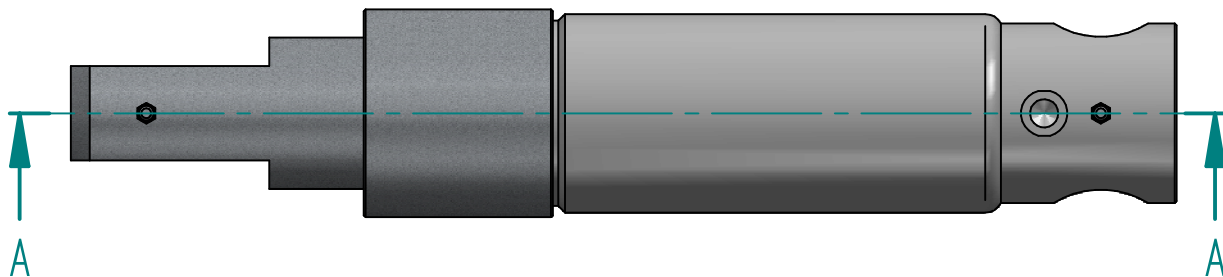
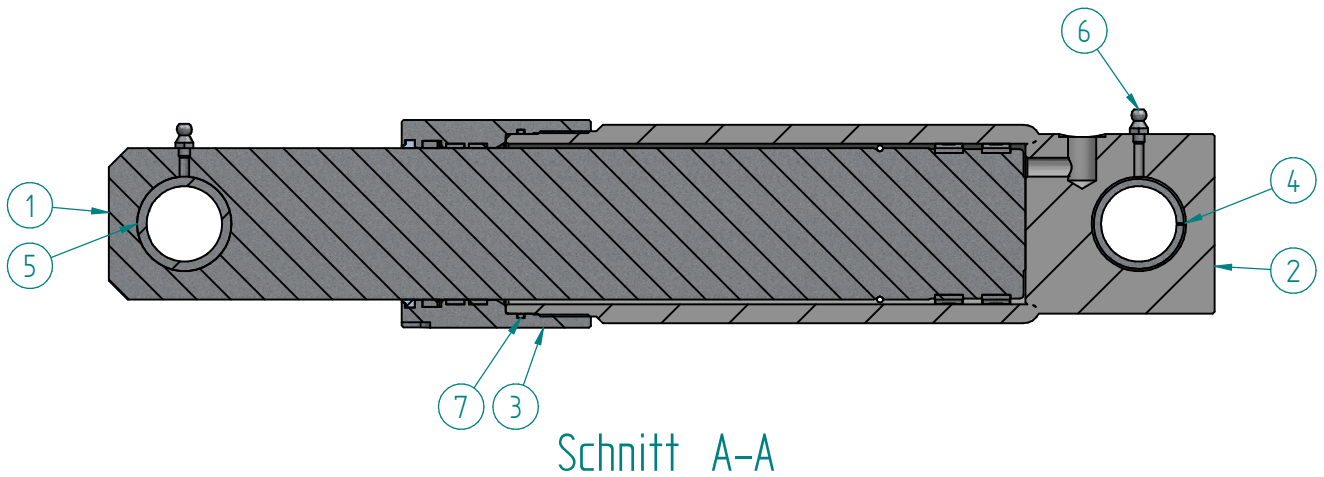
Baugruppe : UVV Mulde
Artikelnummer : 09-016-0930-400



POS	MENGE	BENENNUNG
1	1	31-010-6460-300_UVV Muldenzylinder
2	2	14-019-1240-900_Klappsplint
3	2	14-016-0090-900_Sechskantmutter
4	2	14-010-0367-900_Sechskantschraube

Baugruppe: Plunger-Zylinder

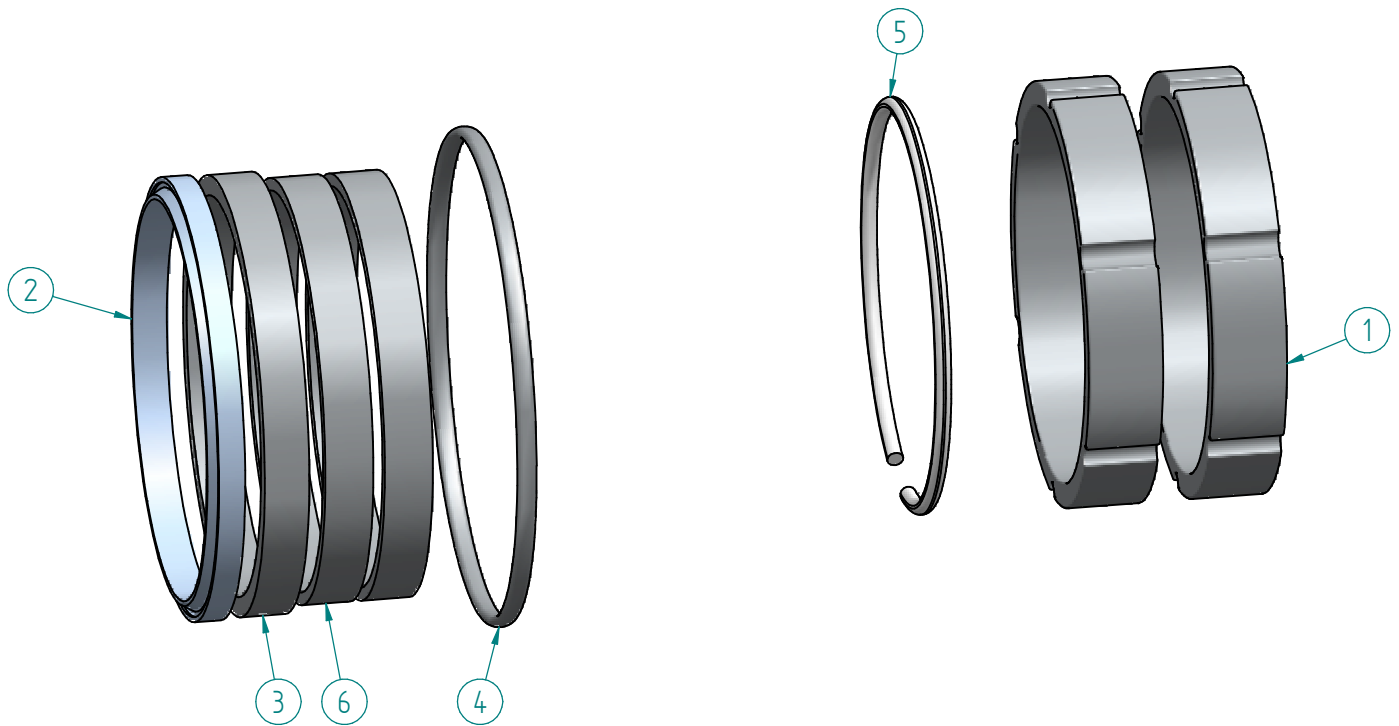
Artikelnummer: 05-001-1410-900



Pos	Menge	Benennung	Artikelmerkmal
1	1	05-004-1230-900_Kolbenstange	
2		05-003-3080-900_BGR-Zylinderrohr	
3		05-005-3140-900_Führung	
4	2	11-004-1151-900_Einspannbuchse	
5	1	11-004-0430-900_Einspannbuchse	
6	2	14-015-0020-900_Fettnippel	
7	1	05-020-1720-500_Dichtungssatz Kandziora	-

Baugruppe: Dichtungssatz Kandziora

Artikelnummer: 05-020-1720-500



Pos	Menge	Benennung	Artikelmerkmal
1	2	05-022-1360-900_Führungsring	
2	1	05-025-1930-900_Abstreifer	
3		05-025-2100-900_Stangennutring m. Stützr.	
4		05-023-6110-900_O-Ring	
5		14-004-7100-900_Wellenring	
6	2	05-024-1710-900_Stangen-Führungsband	